

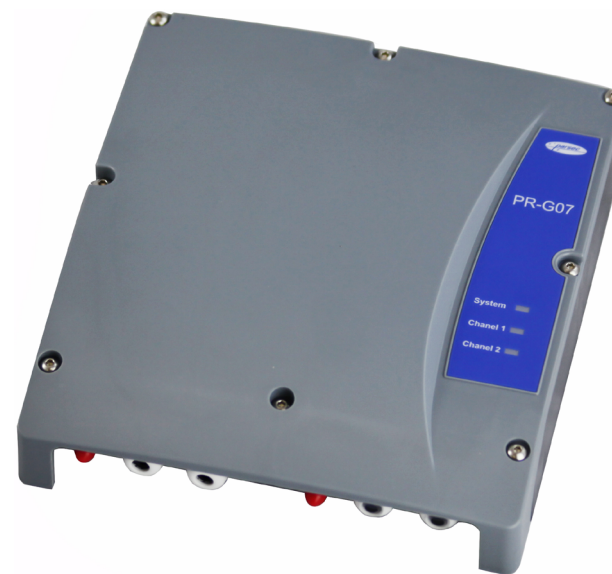
РУКОВОДСТВО ПО ЭКСПЛУАТАЦИИ

# СЧИТЫВАТЕЛЬ СИСТЕМЫ ДАЛЬНОЙ ИДЕНТИФИКАЦИИ PR-G07.N

ТУ 26.30.50-009-51305942-2017.01 РЭ

**EAC**

Код ОКПД2  
26.30.50.119



# Оглавление

<b>1. Назначение считывателя</b>	<b>03</b>		
1.1 Особенности активной идентификации	<b>03</b>		
<b>2. Описание считывателя</b>	<b>03</b>		
2.1 Общие сведения	<b>03</b>		
2.2 Панель индикации	<b>06</b>		
2.3 Заводские значения параметров	<b>06</b>		
<b>3. Работа считывателя</b>	<b>07</b>		
3.1 Общие положения	<b>07</b>		
3.1.1 Время памяти метки	<b>07</b>		
3.1.2 Регулировка затухания сигналов в радиоканалах	<b>07</b>		
3.1.3 Память транзакций	<b>07</b>		
3.2 Режимы работы считывателя	<b>08</b>		
3.2.1 Режим мониторинга	<b>08</b>		
3.2.2 Режим регистрации	<b>08</b>		
3.2.3 Режим однократного чтения	<b>09</b>		
3.2.4 Режим «Без ворот»	<b>09</b>		
3.2.5 Расширенный режим	<b>10</b>		
3.2.6 Схемы работы каналов считывателя	<b>10</b>		
<b>4. Эксплуатация</b>	<b>13</b>		
4.1 Общие рекомендации	<b>13</b>		
4.2 Монтаж	<b>13</b>		
4.2.1 Меры безопасности	<b>13</b>		
4.2.2 Общие рекомендации	<b>13</b>		
4.2.3 Крепление считывателя	<b>13</b>		
4.2.4 Антенны	<b>14</b>		
4.2.5 Кабели	<b>15</b>		
4.2.6 Подключение кабелей		<b>15</b>	
4.2.7 Питание		<b>16</b>	
4.3 Обслуживание		<b>16</b>	
4.4 Подключение к контроллеру доступа		<b>16</b>	
4.5 Подключение к ПК		<b>17</b>	
4.5.1 Интерфейс RS-485		<b>17</b>	
4.5.2 Специальный режим совместимости считывателей различных модификаций		<b>17</b>	
4.5.3 Интерфейс Ethernet		<b>18</b>	
4.6 Подключение антенн		<b>18</b>	
4.7 Датчики автоматики		<b>19</b>	
4.8 Дополнительные реле		<b>19</b>	
4.9 Настройка считывателя		<b>20</b>	
4.9.1 Аппаратная настройка		<b>20</b>	
<b>5. Программная настройка</b>		<b>21</b>	
5.1 Встроенный WEB-сервер		<b>22</b>	
5.2 Утилита PRG07Setup		<b>22</b>	
5.2.1 Установка		<b>22</b>	
5.2.2 Файл конфигурации		<b>23</b>	
5.2.3 Многоязычная поддержка		<b>23</b>	
5.3 Работа с утилитой		<b>23</b>	
5.3.1 Стартовое окно		<b>23</b>	
5.3.2 Главное меню		<b>25</b>	
<b>6. Ремонт</b>		<b>32</b>	
<b>7. Приложение 1. Настройка антенн</b>		<b>32</b>	
<b>8. Приложение 2. Файл настроек программы</b>		<b>34</b>	
<b>9. Приложение 3. Примеры применения считывателя</b>		<b>35</b>	

# 1. Назначение считывателя

Бесконтактный считыватель системы дальней идентификации PR-G07.N обеспечивает идентификацию различных объектов, маркированных активными метками, на расстояниях от пяти до пятидесяти метров, и может использоваться для наблюдения за объектами, а также как считыватель систем контроля и управления доступом (СКУД).

В качестве меток совместно со считывателем могут использоваться активные идентификаторы типов ActiveTag, ActiveTag.I, ActiveTag.B, ActiveTag.2, ActiveTag.I2.

Типичные примеры применения считывателя:

- Автомобильные проходные, как оборудованные автоматическими воротами или шлагбаумами, так и без них;
- Охраняемые автомобильные стоянки;
- Въезды на платные автомобильные дороги.

Однако это далеко не все области применения системы дальней идентификации. Возможные варианты применения системы рассмотрены в разделе [9](#).

При работе в составе СКУД считыватель может работать как с контроллерами торговой марки Parsec (при этом для обмена с контроллером используется интерфейс Parsec), так и с другими контроллерами, поддерживающими интерфейс Wiegand 26.

Считыватель имеет два радиоканала, которые могут работать независимо или совместно.

## 1.1. Особенности активной идентификации

Система дальней идентификации является активной, то есть используемые метки представляют собой передатчики, питаемые от встроенной литиевой батарейки. За счет этого обеспечивается большая дальность идентификации, но это привносит в систему и свои ограничения, в частности:

- Расстояние считывания не может быть нормировано с большой точностью: разброс дальностей чтения зависит не только от выбранных пара-

метров считывателя и метки, но и от взаимной ориентации их антенн, наличия преград и отражающих поверхностей на пути распространения радиоволн, присутствия радиопомех и тому подобного;

- При использовании в составе СКУД нескольких считывателей, их антенны нельзя располагать близко друг к другу, иначе сигнал от одной метки могут прочесть несколько считывателей, что создаст ситуацию неопределенности. Рекомендуемый разнос между антеннами составляет не менее 50-60 метров. Это требование не распространяется на работу в режиме мониторинга объектов на территории, когда просто требуется контроль наличия объекта в зоне чтения — в таком случае считыватели располагаются друг относительно друга на расстоянии, позволяющем полностью покрыть требуемую площадь контроля.
- На качество работы системы большое влияние оказывает установка антенн считывателя и их взаимное расположение — следует добиваться минимального перекрытия зон чтения антенн разных каналов считывателя.

Воздействие указанных факторов на работу системы в целом для считывателей PR-G07.N удалось значительно нивелировать за счет применения оригинальных технических решений, позволяющих гибко адаптировать систему к условиям конкретной установки.

# 2. Описание считывателя

## 2.1. Общие сведения

Считыватель выполнен в полностью герметичном корпусе из пластика. Для ввода сигнальных кабелей в нижней части корпуса имеются гермовводы. Для неиспользуемых гермовводов предусмотрены пластиковые заглушки, позволяющие сохранить герметичность корпуса. Также на нижней части корпуса расположены SMA-разъемы для подключения внешних антенн.

Технические характеристики считывателя приведены в таблице [1](#), антенны – в таблице [2](#).

Таблица 1.

Характеристика	Значение
Материал корпуса	Пластик ABS
Размеры корпуса	207x187x45 мм
Вес брутто/нетто	1,1 кг / 0,77 кг
Диапазон рабочих температур	от -40 °С до +55 °С
Диапазон температур хранения	от -50 °С до +60 °С
Допустимая относительная влажность	от 0 до 90% при +40 °С
Рабочая частота	2,45 ГГц
Напряжение питание	9-16 В постоянного тока или PoE
Стандарт PoE	IEEE 802.3af
Максимальный потребляемый ток	не более 130 мА
Допустимый размах пульсаций	не более 50 мВ
Потребляемая мощность при питании от PoE	не более 2 Вт
Максимальная нагрузочная способность контактов реле:	
постоянный ток	3 А / 24 В
переменный ток	3 А / 120 В
Расстояние считывания	от 5 до 50 м
Протоколы подключения к контроллерам	Parsec, Wiegand 26
Каналов обмена с контроллером	2
Протоколы подключения к ПК	RS-485, Ethernet
Степень защиты по IP	IP-67

Таблица 2.

Характеристика	Значение
Модель	D-Link ANT24-0801
Размер	140x120x25 мм
Вес без кронштейна	0,45 кг
Диапазон частот антенны	2,3-2,5 ГГц
Коэффициент усиления антенны	8 dBi

Характеристика	Значение	
Поляризация	Линейная вертикальная	
Ширина диаграммы направленности на уровне половинной мощности:	горизонтальная	70°
	вертикальная	65°
Сопrotивление	50 Ом	
Степень защиты по IP	IP-67	

Общий вид считывателя со стороны разъемов показан на рисунке 1. Схема



расположения основных элементов на плате считывателя - на рисунке 2.

Рисунок 1. Считыватель PR-G07.N

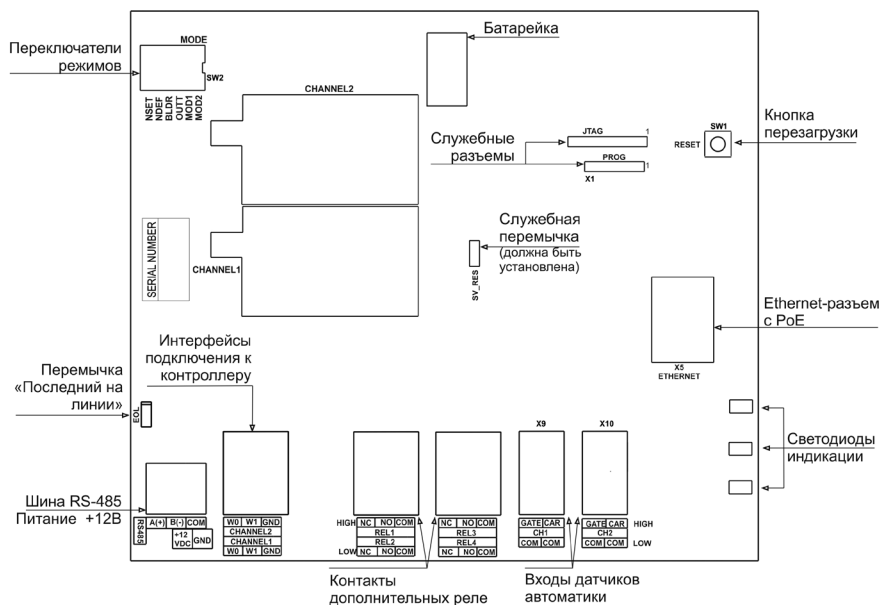




Рисунок 2. Схема расположения основных элементов считывателя PR-G07.N

Назначение контактов всех клемм считывателя приведено в таблице 3. Внешний вид узла клеммных колодок приведен на рисунке 13.

Таблица 3.

Клеммная колодка	Обозначение	Назначение	Примечание
Верхний ряд контактов			
	A(+)	+RS-485	Интерфейс RS-485 с гальванической развязкой
	B(-)	-RS-485	
	COM	Общий провод	
Нижний ряд контактов			
	+12 VDC	Питание считывателя	Питание считывателя, постоянный ток
	GND	Общий провод	

Клеммная колодка	Обозначение	Назначение	Примечание
Верхний ряд контактов, CHANNEL 2			
	W0	Выход W0 канала 2	Интерфейс Wiegand канала 2
	W1	Выход W1 канала 2	
	GND	Общ. провод канала 2	
Нижний ряд контактов, CHANNEL 1			
	W0	Выход W0 канала 1	Интерфейс Wiegand канала 1 (или Parsec)
	W1	Выход W1 канала 1	
	GND	Общ. провод канала 1	
Верхний ряд контактов, REL1			
Нижний ряд контактов, REL2			
	NC	Нормально замкнутые контакты дополнительных реле	Дополнительные реле 1 и 2
	NO	Нормально разомкнутые контакты дополнительных реле	
	COM	Общий контакт дополнительных реле	
Верхний ряд контактов, REL3			
Нижний ряд контактов, REL4			
	NC	Нормально замкнутые контакты дополнительных реле	Дополнительные реле 3 и 4
	NO	Нормально разомкнутые контакты дополнительных реле	
	COM	Общий контакт дополнительных реле	

Клеммная колодка	Обозначение	Назначение	Примечание	
	Верхний ряд контактов			
	GATE	Плюс оптрона ворот	Первый канал CH1	
	CAR	Плюс оптрона датчика автомобиля		
	Нижний ряд контактов			
	COM	Минус оптрона ворот		
	COM	Минус оптрона датчика автомобиля		
Верхний ряд контактов				
	Верхний ряд контактов			
	GATE	Плюс оптрона ворот	Второй канал CH2	
	CAR	Плюс оптрона датчика автомобиля		
	Нижний ряд контактов			
	COM	Минус оптрона ворот		
	COM	Минус оптрона датчика автомобиля		
Верхний ряд контактов				

## 2.2. Панель индикации

Панель индикации, расположенная на крышке корпуса, отображает рабочую активность считывателя:

- **System** – мигает при нормальной работе контроллера. Если контроллер неисправен или отсутствует питание – не светится;
- **Channel 1** – светится при наличии хотя бы одной метки в зоне считывания радиоканала 1;
- **Channel 2** – светится при наличии хотя бы одной метки в зоне считывания радиоканала 2;

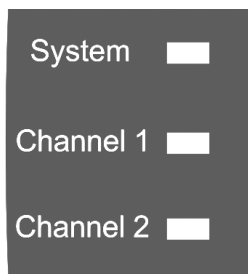


Рисунок 3. Светодиоды панели индикации

Все три светодиода образуют «бегущую дорожку» при настройке сетевых параметров ([раздел 4.9.1.1](#));

Светодиоды Channel 1 и Channel 2 перемигиваются с интервалом около 1 сек при возврате заводских параметров ([раздел 4.9.1.2](#)).

## 2.3. Заводские значения параметров

Заводские параметры считывателя приведены в таблице 4.

Таблица 4.

Параметр	Значение
Режим работы	Мониторинг
Время памяти метки	3 сек
Затухание радиоканала	0 дБ
Время реле 1 и 2	3 сек
Активность обоих реле	Выкл.
Конфигурация доступа	
Проверять метку в противоположном канале	нет
Использовать датчик автомобиля	да
Инверсия датчика автомобиля	нет
Использовать датчик ворот	да
Инверсия датчика ворот	нет
Сброс цикла доступа по датчику ворот	да
Удалять метку после проезда	нет
Не читать метки в цикле доступа	да
Использовать признак кнопки	нет
Ожидание метки при однократном чтении	5 сек
Ожидание автомобиля на датчике	10 сек
Ожидание предоставления доступа	5 сек
Время открытых ворот	30 сек
Время доступа по умолчанию (без датчиков)	30 сек
Адрес RS-485	1
Сетевые параметры	
IP-адрес считывателя	192.168.0.198
IP-адрес сервера (ПК)	192.168.0.141
	192.168.0.39

## 3. Работа считывателя

### 3.1. Общие положения

Считыватель обнаруживает и распознает активные идентификаторы, попадающие в зону считывания. Считыватель может одновременно отслеживать до 64-х меток, находящихся в зоне чтения каждого радиоканала. Дальность чтения, в зависимости от условий эксплуатации, применяемой антенны и настроек считывателя и меток, составляет от 5 до 50 метров.

В общем случае каналы считывателя могут работать независимо, хотя для работы в составе систем доступа считыватель имеет возможность межканального взаимодействия, позволяющий наряду с опросом датчиков (по два на канал) реализовывать сложные механизмы прохода или проезда как без датчиков автоматики, так и с любой их комбинацией. Для каждого канала обеспечивается обработка принимаемых кодов меток, а также сигналов датчика автоматики ворот (шлагбаума) и датчика присутствия автомобиля, к каждому каналу подключается собственная антенна.

Ниже рассмотрены существенные с точки зрения адаптации к условиям эксплуатации характеристики считывателя.

#### 3.1.1. Время памяти метки

Обмен информацией между считывателем и меткой производится примерно два раза в секунду, но при этом возможны пропуски обменов за счет эфирных помех, коллизий (наложений обменов двух и более меток в один момент времени) и других факторов.

Для того чтобы сделать отслеживание меток устойчивым, считыватель в каждом канале имеет встроенную память на 64 метки (стек текущих меток). В этой памяти фиксируется каждая вновь появившаяся метка, и для нее взводится таймер. Это время далее именуется **временем памяти метки** в радиоканале. При обнулении таймера метка считается вышедшей из зоны чтения (потерянной) и, соответственно, удаляется из памяти. Если метка с зафиксированным в памяти номером вновь обнаруживается считывателем до обнуления таймера, то таймер перевзводится на полное время.

Время памяти метки определяет помехозащищенность системы: чем больше время, тем меньше возникает ложных пропаданий метки с последующим ее появлением. Однако, чрезмерно большое время памяти метки повышает инерционность (в части фиксации выхода метки из зоны чтения). На практике можно рекомендовать устанавливать это время в пределах от 5 до 10 секунд (10-20 обменов метки со считывателем), хотя в ряде случаев время памяти метки может быть и значительно больше.

#### 3.1.2. Регулировка затухания сигналов в радиоканалах

Регулировка затухания сигналов в радиоканалах (наряду с установкой выходной мощности меток) позволяет в определенных пределах варьировать дальность чтения, что необходимо для оптимизации работы системы в конкретных условиях применения. Затухание устанавливается в децибелах, причем значению 0 дБ соответствует максимальная чувствительность (и дальность чтения), а при значении 31 дБ радиоканал имеет минимальную чувствительность (и дальность чтения). Знак «минус» в настройках отсутствует, так как подразумевается не усиление, а затухание.

#### 3.1.3. Память транзакций

Для использования в режиме мониторинга, а также для реализации функции аудита, считыватель имеет встроенную энергонезависимую память событий, организованную в виде кольцевого буфера. Все факты появления и исчезновения меток из поля считывателя, срабатывание датчиков автоматики и другие события заносятся в эту память вместе с номером канала и текущими датой и временем. Если кольцевой буфер переполняется, то первыми стираются наиболее старые события.

Размер буфера транзакций составляет 1000 событий. При получении запроса от командного устройства или программы первыми передаются наиболее старые транзакции, которые затем удаляются из памяти считывателя.

Буфер транзакций является общим для обоих каналов считывателя.

## 3.2. Режимы работы считывателя

Режим работы считывателя – это набор алгоритмов, обеспечивающих выполнение задач обеспечения безопасности в составе СКУД. Все режимы считывателя можно переключать программно (раздел 5).

Считыватель поддерживает пять режимов работы:

- **Режим мониторинга** (раздел 3.2.1). Для использования в сторонних пользовательских приложениях с возможностью работы в СКУД. Датчики автоматики не используются;
- **Режим регистрации** (раздел 3.2.2). Направление перемещения метки определяется по последовательности пересечения ею зон считывания. Датчики автоматики не используются;
- **Режим однократного чтения** (раздел 3.2.3). Канал поиска и чтения метки включается датчиком присутствия автомобиля. Работает только с датчиками автоматики. Возможна связанная работа каналов;
- **Режим «Без ворот»** (раздел 3.2.4). Код метки передается контроллеру в момент появления в зоне считывания. Датчики автоматики не используются. Возможна связанная работа каналов;
- **Расширенный режим** (раздел 3.2.5). Обрабатываются сигналы с датчиков автоматики. При отключении всех датчиков работает аналогично режиму «Без ворот». Возможна связанная работа каналов.

Помимо программного выбора рабочего режима имеется возможность аппаратно (с помощью DIP-переключателей) переводить считыватель в специальные режимы, связанные с его конфигурированием и настройкой сетевых параметров (раздел 4.9.1):

- настройка сетевых параметров с применением утилиты EGP;
- восстановление заводских сетевых настроек;
- обновление программного обеспечения.

Каждый из специальных режимов включается переводом соответствующего переключателя в положение ON (таблица 7) и последующего нажатия кнопки перезагрузки (RESET, рисунок 2).

Для выхода из специального режима включенный ранее переключатель переведите в положение (OFF) и вновь нажмите кнопку перезагрузки (RESET) — считыватель вернется в рабочий режим.

### 3.2.1. Режим мониторинга

В режиме мониторинга считыватель может работать как с контроллерами СКУД, так и в качестве автономного устройства (требуется специальное ПО). В автономном режиме считыватель может обмениваться данными с управляющим устройством (ПК или микропроцессорным контроллером) по интерфейсу Ethernet или RS-485.

Для поддержки разработки специального ПО существует динамическая библиотека PRG07Dll.dll. Описание библиотеки и правила работы с ней предоставляются интеграторам по запросу. Библиотека имеется для двух платформ Windows: 32 бита и 64 бита.

При помощи штатной утилиты конфигурирования считывателя PRG07Util.exe в режиме мониторинга для каждого канала можно настроить только два параметра: время памяти метки и величину затухания (раздел 5.3.2.2.1).

Если используются реле 1 и 2, то для каждого из них настраивается время срабатывания (раздел 5.3.2.3.9). Другие параметры на работу в данном режиме не влияют.

#### 3.2.1.1. Мониторинг в СКУД

Считыватель модели PR-G07.N позволяет использовать режим мониторинга и в системах доступа (например, для контроля пребывания людей в помещении, раздел 9.1).

Существенным является то, что в таком применении оба канала работают параллельно (если оба включены), а на каналы контроллеров доступа коды меток передаются в зависимости от события:

- при появлении новой метки в любом канале ее код всегда выдается на первый канал контроллера (что соответствует входу в помещение);
- при потере метки ее код выдается на второй канал контроллера (это соответствует выходу из помещения).

#### 3.2.2. Режим регистрации

В данном режиме факт проезда автомобиля в одну или в другую сторону определяется по последовательности пересечения зон чтения каналов (рисунок 4). Код метки передается контроллеру доступа только в случае последовательного появления метки сначала в одном, а потом в другом канале считывателя.

Метка обязательно должна работать в непрерывном режиме, а не в режиме передачи по кнопкам (подробнее в Руководстве по эксплуатации активных идентификаторов).

В режиме регистрации у считывателя в каждом канале настраиваются два параметра: затухание в каждом радиоканале и время памяти метки, которое следует выставить таким образом, чтобы за время переезда автомобиля из зоны чтения одного канала в зону чтения другого канала метка в стеке радиоканала гарантированно сохранялась ([раздел 5.3.2.2.2](#)).

Если используются реле 1 и 2, то для каждого из них настраивается время срабатывания ([раздел 5.3.2.3.9](#)). Другие параметры на работу в данном режиме не влияют. Также в этом режиме игнорируются датчики автоматике ворот.



Непременным условием корректной работы в данном режиме является минимальное перекрытие зон чтения меток. Идеально, когда зоны чтения вообще не перекрываются, как показано на рисунке 4.



Рисунок 4. Режим регистрации

### 3.2.3. Режим однократного чтения

В этом режиме в исходном состоянии считыватель не читает метки (радиоканалы заблокированы). При срабатывании датчика присутствия автомобиля в любом из каналов считыватель включает соответствующий радиоканал на заданное время, пытаясь прочитать метку. Если метка обнаружена, то ее код передается контроллеру системы доступа, после чего радиоканал блокируется до следующего срабатывания датчика присутствия автомобиля.

Дополнительно в данном режиме можно установить связанную работу радиоканалов, при которой перед выдачей кода метки контроллеру проверяется наличие данной метки в противоположном канале, и если она там обнаружена, то код метки на контроллер не выдается и считыватель опять переходит в состояние ожидания. Это позволяет исключить ложные срабатывания системы доступа при последовательном проезде через датчики на въезд и на выезд.

Кроме того, в данном режиме можно задействовать функцию анализа нажатой кнопки метки ActiveTag2. В этом случае код метки обрабатывается только в канале, приписанном к правой (или левой) кнопке. Канал обрабатывает новую метку только при условии, что нажатая на метке кнопка соответствует каналу (метка должна работать в режиме передачи кода по кнопке).



Если метка находится в режиме постоянного излучения, то функция «Признак кнопки» не работает и метка будет прочитана обоими каналами.

Дополнительно можно включить функцию удаления проехавшей метки из стека радиоканала — в этом случае повторное пересечение датчика этого канала позволит прочитать ту же метку как новую.

В режиме однократного чтения сигнал датчика автомобиля обрабатывается всегда, независимо от установки данной опции для других режимов.

Параметры, настраиваемые в данном режиме, описаны в разделе [5.3.2.2.2](#).

Если используются реле 1 и 2, то для каждого из них настраивается время срабатывания ([раздел 5.3.2.3.9](#)). Другие параметры на работу в данном режиме не влияют.

### 3.2.4. Режим «Без ворот»

В этом режиме код метки передается в контроллер доступа сразу после появления в зоне чтения радиоканала. Возможна работа как одного, так и обоих каналов одновременно. Если включена связанная работа радиоканалов, то передача кода метки производится только после проверки, его отсутствия в противоположном канале.

Также может использоваться признак кнопки. Каждый канал в этом случае обрабатывает код метки только при нажатии на соответствующую ему кнопку.

Настраиваемые в данном режиме параметры описаны в разделе [5.3.2.2.4](#).

Если используются реле 1 и 2, то для каждого из них настраивается время срабатывания ([раздел 5.3.2.3.9](#)). Другие параметры на работу в данном режиме не влияют.

### 3.2.5. Расширенный режим

Наиболее сложный режим работы, при котором используются сигналы с датчиков присутствия автомобиля и датчика открывания ворот (шлагбаума).

Алгоритм работы каждого канала следующий:

- При прочтении метки считыватель переходит в состояние ожидания срабатывания датчика присутствия автомобиля;
  - если при этом включена блокировка канала на время обработки метки, радиоканал блокирует дальнейшее чтение меток.
- Если за заданное время датчик присутствия автомобиля не сработал, система приходит в исходное состояние, позволяя прочитать следующую метку. Если датчик присутствия автомобиля сработал, то код метки посылается на контроллер доступа, и считыватель переходит в состояние ожидания открытия ворот (шлагбаума);
- Если ворота не открылись (т.е. датчик ворот не сработал), значит, метка не имеет права доступа на территорию, и система опять переходит в исходное состояние. Если ворота открылись, то считыватель переходит в состояние ожидания закрытия ворот (шлагбаума), после чего переходит вновь в состояние ожидания. Закрытие может отслеживаться по сигналу датчика или (при его отсутствии) по истечении установленного времени доступа (параметр «Время по умолчанию»).

При включенной связанной работе каналов после прочтения меток дополнительно проверяется ее наличие в противоположном канале, и дальнейшая работа производится только в случае, если в противоположном канале данная метка отсутствует.

Если включена опция анализа нажатой кнопки, то канал обрабатывает новую метку только при условии, что нажатая на ней кнопка соответствует каналу.

Настраиваемые параметры для расширенного режима описаны в разделе [5.3.2.2.5](#).

Если используются реле 1 и 2, то для каждого из них настраивается время срабатывания ([раздел 5.3.2.3.9](#)). Другие параметры на работу в данном режиме не влияют.

Если в расширенном режиме датчики отключены или отсутствуют, то используется время доступа по умолчанию, по истечении которого считыватель переходит в состояние ожидания.

В любом случае по окончании цикла доступа радиоканал разблокируется, если в начале цикла он был заблокирован.

### 3.2.6. Схемы работы каналов считывателя

#### 3.2.6.1. Независимая работа каналов

Это самый простой вариант работы считывателя (в этом случае каждый канал можно рассматривать как отдельный считыватель).

Разберем работу одного канала, например, обеспечивающего въезд автомобиля на территорию в схеме без датчиков автоматики и с ними.

##### 3.2.6.1.1. Схема работы без датчиков автоматики

Первым подъезжает автомобиль «1» ([рисунок 5](#)) и его метка попадает в зону считывания PR-G07.N. Считыватель передает код метки контроллеру системы доступа, одновременно прекращая на заданное время (например, 30 секунд) читать другие метки, то есть метка подъехавшего позже автомобиля «2» сразу прочитана не будет. По истечении времени блокировки канала считыватель прочитает и передаст контроллеру номер метки автомобиля «2», обеспечивая ему возможность въезда на территорию.

В данной схеме работы имеются недостатки, например:

- Если автомобиль с меткой просто проезжает мимо, то считыватель может зафиксировать его и открыть ворота, хотя реально автомобиль на территорию не въезжает;

- Непонятно, на какое время блокировать чтение последующих меток, поскольку процесс проезда не детерминирован – автомобиль по какой-то причине может задержаться в створе ворот, и следующая метка будет прочитана и передана контроллеру еще до завершения проезда первого автомобиля.

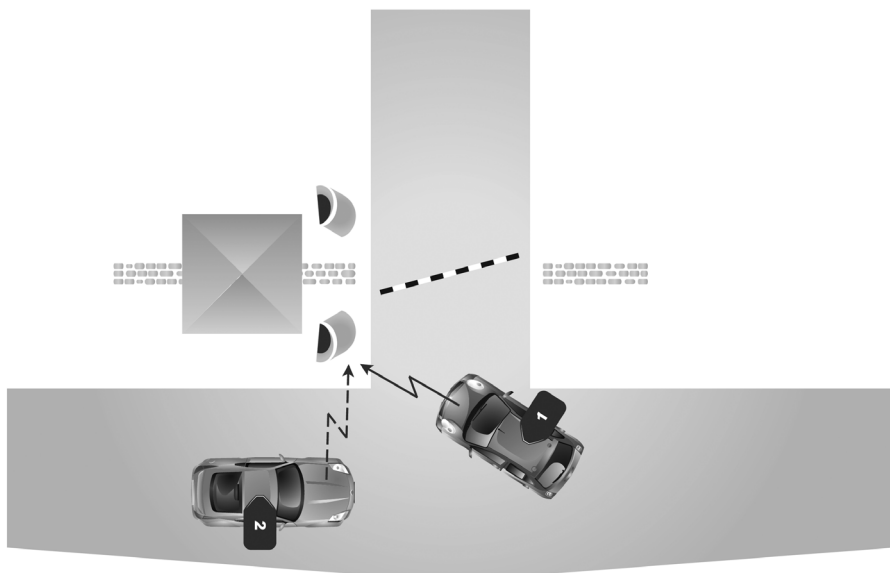


Рисунок 5. Въезд на территорию без датчиков автоматки

Также этот вариант позволяет стандартному контроллеру системы доступа регистрировать непрерывный поток транспорта в зоне чтения радиоканала (рисунок 6).



Рисунок 6. Регистрация потока транспорта

Автомобили движутся мимо антенны считывателя, в зоне чтения метки фиксируются, и их коды передаются контроллеру системы доступа.

### 3.2.6.1.2. Схема работы с датчиками автоматки

Для устранения описанных выше недостатков можно подключить к каналу считывателя два датчика: датчик состояния ворот или шлагбаума (аналог дверного контакта), сообщающий о том, что ворота (шлагбаум) открыты, а также датчик присутствия автомобиля на подъезде к воротам (например, инфракрасный барьер). При наличии таких датчиков алгоритм работы канала считывателя будет выглядеть следующим образом:

1. Как только считыватель зафиксировал новую метку, он начинает ожидать срабатывания датчика присутствия автомобиля. Чтение других меток блокируется до окончания работы алгоритма. Если автомобиль в створе датчика за заданное время не появился, система приходит в исходное состояние, позволяя прочесть следующую метку;
2. Если автомобиль в створе датчика появился (рисунок 7), код метки передается контроллеру системы доступа, и считыватель заданное время ждет сигнала с датчика открывания ворот. Если датчик ворот не сработал, значит, метка не имеет прав доступа на территорию, и система опять переходит в исходное состояние. Если датчик сработал, то считыватель ждет сигнала о закрытии ворот, либо истечения заданного времени, после чего опять переходит в исходное состояние.



Обработанная метка будет повторно обрабатываться считывателем только после того, как она исчезла из зоны чтения, а затем появилась вновь.

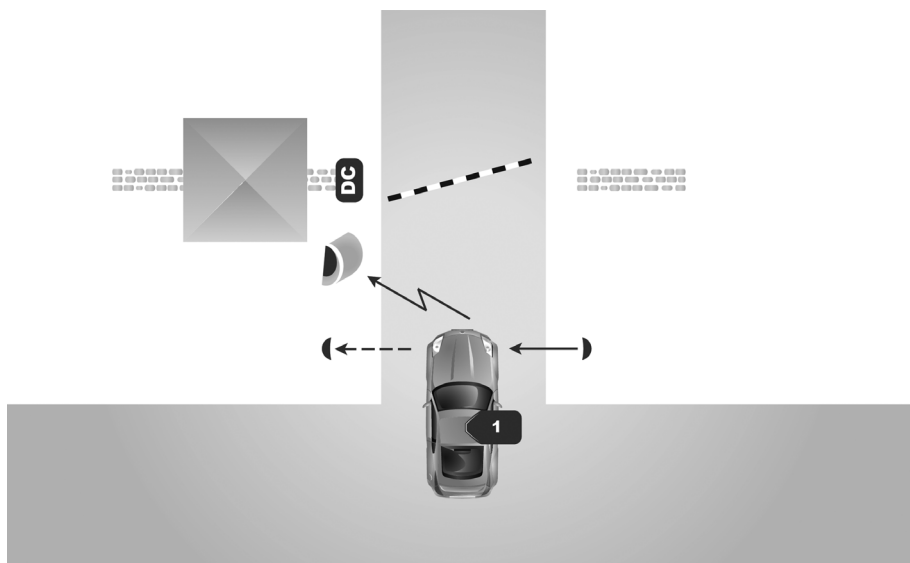


Рисунок 7. Система с датчиками автоматки ворот

### 3.2.6.2. Связанная работа каналов

Связанный вариант работы каналов считывателя несколько сложнее, чем одноканальный. При проезде автомобиля через ворота за счет достаточно большой дальности считывания метка может быть прочитана и вторым каналом, что вызовет передачу кода метки контроллеру системы доступа. Это, в свою очередь, приведет к появлению в журнале событий системы доступа ложной информации о проезде в противоположную сторону, а, кроме того, если автомобиль не уехал из зоны чтения до полного закрывания ворот – к повторному их открыванию.

Для предотвращения подобных ситуаций используется связанная работа каналов. Тогда, если цикл проезда был отработан в первом канале (например, въезд автомобиля на территорию, рисунок 8), то для второго канала обработка именно этой метки блокируется на заданное время (например, на две минуты). Другими словами, после въезда на территорию метка этого автомобиля будет для считывателя «невидимой» в течение заданного времени.

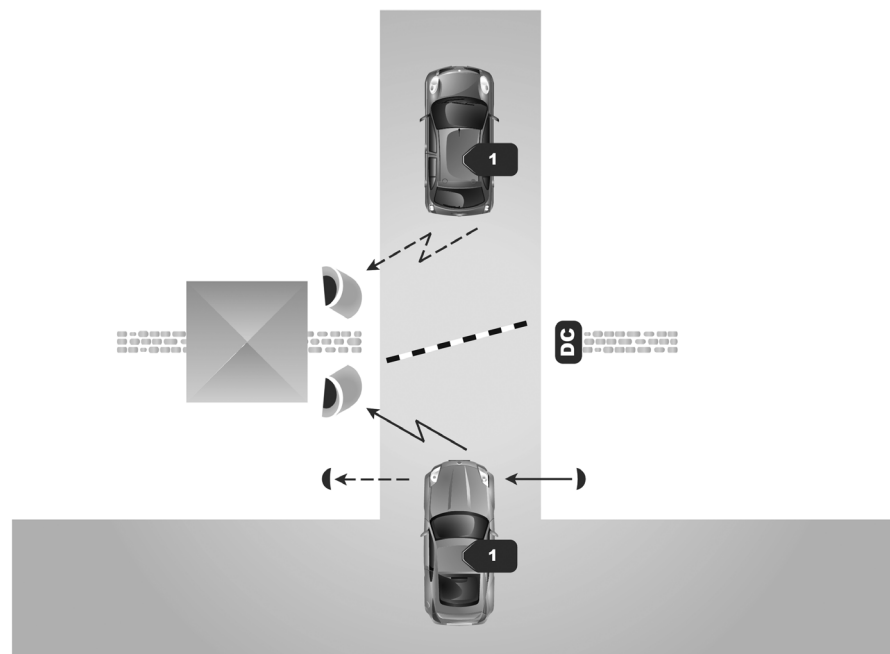


Рисунок 8. Блокировка обработки метки в канале при связанной работе каналов

В остальном работа каналов остается без изменений, независимо от наличия или отсутствия датчиков автоматки.

Связанная работа двух каналов также может применяться для регистрации транспорта, движущегося во встречных направлениях, например, в режиме «Без ворот» ([рисунок 9](#)).

На рисунке условно приведены зоны чтения антенн обоих каналов. Как видно, зоны чтения могут перекрывать встречную полосу, что создает вероятность ложной повторной регистрации автомобиля во втором канале.

При связанной работе двух каналов, если автомобиль был сначала зарегистрирован нижней антенной ([рисунок 9](#)), то при попадании его затем в зону чтения верхней антенны считыватель проверит, зафиксирована ли данная метка в соседнем канале, и если да, то код метки по второму каналу выдаваться уже не будет. Время памяти метки следует устанавливать таким, чтобы автомобиль гарантиро-

ванно переместился за это время из зоны чтения одного канала в зону чтения другого канала.

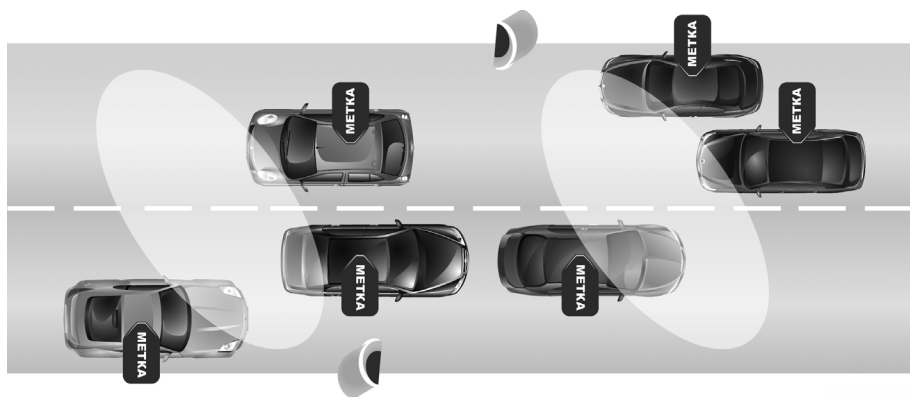


Рисунок 9. Регистрация встречных потоков

## 4. Эксплуатация

### 4.1. Общие рекомендации

Чтобы реализовать все возможности считывателя, необходимо соблюсти несколько условий:

- Выбрать режим работы, максимально соответствующий требованиям к системе ([раздел 3.2](#));
- Правильно установить считыватель ([раздел 4.2.3](#));
- Правильно установить антенны ([раздел 4.2.4](#));
- Произвести настройку сетевых параметров считывателя ([раздел 4.9.1.1](#));
- Произвести настройку параметров считывателя ([раздел 5.3](#));
- Произвести настройку и проверку зоны считывания ([раздел 7.3](#)).

### 4.2. Монтаж

#### 4.2.1. Меры безопасности

При установке и эксплуатации устройства необходимо руководствоваться «Правилами технической эксплуатации электроустановок потребителей» (Приказ Минэнерго РФ от 13.01.2003 №6).

К монтажу считывателей допускаются лица, изучившие настоящее руководство, имеющие аттестацию по технике безопасности при эксплуатации электроустановок не ниже 3 группы и прошедшие инструктаж по технике безопасности на рабочем месте.

Проведение всех работ по подключению и монтажу считывателя не требует применения специальных средств защиты.



Все подключения производите только при отключенном питании контроллера и считывателя.

#### 4.2.2. Общие рекомендации

Выбор проводов и кабелей, способов их прокладки должен производиться в соответствии с требованиями СНиП 3.05.06-85, ВСН116-87, НПБ88-2001.

При подключении оборудования необходимо строго соблюдать полярность соединения устройств.

При установке в уличных условиях настоятельно рекомендуется защитить корпус контроллера от прямого попадания дождя и снега. Следует исключить возможность обледенения корпуса.

#### 4.2.3. Крепление считывателя

На задней стенке корпуса имеется глухое резьбовое отверстие, позволяющее использовать для крепления считывателя кронштейн с резьбой М6, например, кронштейн для крепления видеокамер ([рисунок 10](#); в комплект поставки не входит).

Для крепления считывателя саморезами открутите корпус, отвинтив 8 винтов на крышке прилагаемым шестигранным ключом ([рисунок 11](#)). Разметьте места для сверления отверстий под пластмассовые дюбели при помощи шаблона из комплекта поставки. Просверлите три отверстия  $\varnothing 6$  мм и глубиной 35 мм. Вставьте в них идущие в комплекте дюбели и закрепите считыватель саморезами.

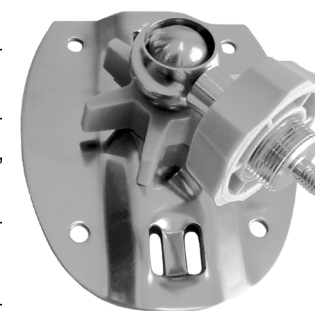


Рисунок 10. Кронштейн крепления



Не сверлите отверстия для дюбелей через монтажные отверстия в корпусе считывателя.

После закрепления считывателя подключите его к контроллеру и другим внешним устройствам.



Перед установкой и закреплением крышки считывателя убедитесь, что уплотнительная прокладка плотно и ровно зафиксирована в своем пазу. В противном случае герметичность корпуса может быть нарушена.

Закройте крышку и закрепите ее всеми 8-ю штатными винтами в два прохода: при первом проходе слегка прижмите крышку, закручивая винты поочередно на противоположных сторонах, во второй – затяните винты до упора. Такой способ нужен для того, чтобы ровно прижалась герметизирующая прокладка между крышкой и корпусом.



Рисунок 11. Крепление крышки



Не открывайте считыватель на улице в плохих погодных условиях — дождь, сильный мороз, туман — в этом случае в корпус попадет большое количество влаги, что может через некоторое время вызвать отказ устройства.

Для монтажа считывателя потребуются следующие инструменты:

1. Крестовая отвертка для крепления корпуса саморезами;
2. Узкая отвертка для зажимных клемм на плате;
3. Шестигранник для крышки корпуса, который входит в комплект;
4. Приспособление для обжимки разъемов и сами разъемы RJ-45 (для Ethernet-кабеля);
5. Электромонтажный инструмент для разделки и подключения кабелей.

#### 4.2.4. Антенны

В комплект поставки входят две антенны D-Link ANT24-0801 с комплектом кабелей и креплений.

Со считывателем можно использовать любые антенны, работающие на частоте 2,45 ГГц и имеющие разъем типа SMA.

Расстояние установки антенны от считывателя определяется условием, что сигнал в линии не должен ослабляться более, чем на 15 дБ. (Подробное описание смотри в документе «Удлинение антенного кабеля для считывателя PR-G07» на сайте [www.parsec.ru](http://www.parsec.ru)).

Места, взаимное расположение и направление антенн необходимо выбирать, имея целью обеспечение наилучшего, непротиворечивого чтения меток каждой антенной (смотри рекомендации в [разделе 7](#)).

Для крепления антенны используется Г-образный кронштейн, идущий в комплекте. Комплект крепежа предназначен для монтажа антенны на столбы или другие цилиндрические конструкции.

Закрепите кронштейн длинной стороной на столбе проложив между кронштейном и столбом металлические прокладки и притянув скобами. Ориентируйте кронштейн так, чтобы антенна была направлена в нужную зону.

Прикрепите антенну к короткой стороне кронштейна (рисунок 12).

Подключение антенн описано в разделе 4.6.

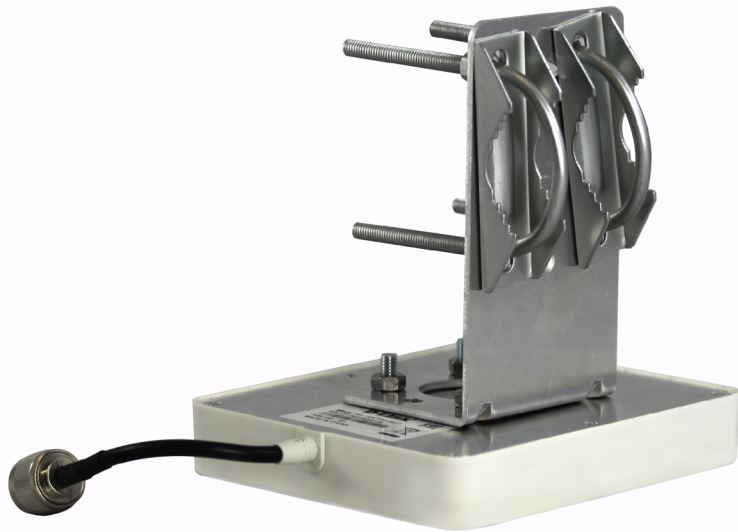


Рисунок 12. Крепление антенны в сборе

#### 4.2.5. Кабели

При выборе кабелей для подключения к контроллеру (коммутатору) и/или подачи питания следуйте рекомендациям, приведенным в таблице 5.

Таблица 5.

Интерфейс	Кабель	Максимальная дальность
RS-485	UTP CAT3 (неэкранированная витая пара не ниже третьей категории)	до 1000 м при скорости 9600 бод
Ethernet	UTP CAT5 (неэкранированная витая пара не ниже пятой категории)	длина сегмента до 100 м
Wiegand	$\varnothing \geq 0,65$ мм (0,3 мм <sup>2</sup> , AWG-22)	до 30 м
Parsec	$\varnothing \geq 0,8$ мм (0,52 мм <sup>2</sup> , AWG-20)	до 50 м

Интерфейс	Кабель	Максимальная дальность
Антенна	Коаксиальный, внешний $\varnothing \geq 5$ мм, волновое сопротивление 50 Ом.	при которой затухание сигнала не превышает 15 дБ (раздел 4.6)



Для интерфейсов Wiegand и Parsec приведенные значения сечений относятся как к сигнальным, так и к питающим проводам.

#### 4.2.6. Подключение кабелей

Считыватель снабжен двухуровневыми клеммами (рисунок 13). Верхняя строка надписи на плате соответствует верхнему ряду клеммной колодки. Назначение клемм описано в таблице 3.

Подключение проводов к клеммам считывателя производится следующим образом:

- вставьте узкую (2-3 мм) отвертку или толстое шильце в отверстие над нужной клеммой и, нажав, разожмите ее лепестки;
- вставьте зачищенный провод между лепестками клеммы;
- уберите отвертку. Клемма надежно зажмет провод.

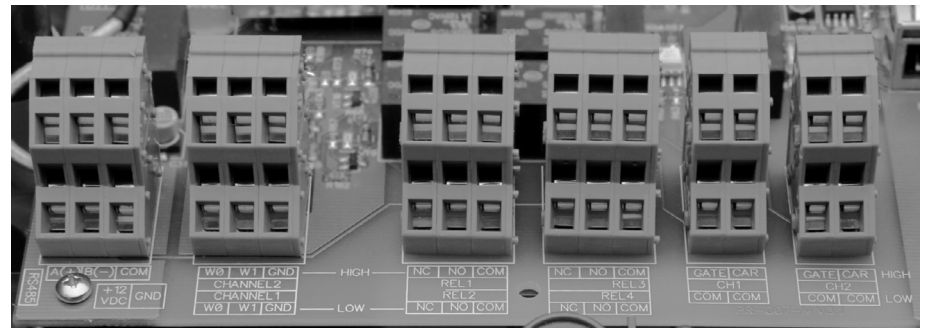


Рисунок 13. Узел клеммных колодок



Для обеспечения герметичности после ввода кабелей в корпус контроллера и подключения их к клеммам необходимо затянуть гайки гермовводов (рисунки 1). Не задействованные гермовводы должны быть закрыты входящими в комплект заглушками, которые так же необходимо затянуть гайками.

#### 4.2.7. Питание

Питание считывателя может осуществляться двумя способами:

- от внешнего стабилизированного источника постоянного тока (например, от БП контроллера, с которым работает считыватель). В этом случае питание подается на клеммы +12VDC и GND (рисунки 2);
- от сети Ethernet по технологии PoE, если компьютерная сеть поддерживает данный стандарт.

При одновременном подключении обоих источников питания автоматически выбирается источник с более высоким напряжением.

### 4.3. Обслуживание

Обслуживание считывателя сводится к периодической чистке корпуса снаружи от пыли и грязи. Не допускается использовать при чистке загрязненных поверхностей абразивные и химически активные вещества.

### 4.4. Подключение к контроллеру доступа

Подключение считывателя к контроллеру системы доступа может осуществляться по стандартному интерфейсу Wiegand 26 (имеется у большинства представленных на рынке контроллеров).

При использовании считывателя с контроллерами доступа торговой марки Parsec (NC-1000/2000/5000/8000, NC-100K-IP) считыватель подключается по трехпроводному интерфейсу Parsec.



Тип интерфейса (Wiegand или Parsec) выбирается с помощью переключателя OUTF в блоке переключателей выбора режимов SW2 (рисунки 2, таблица 7).

Схемы подключения для обоих вариантов представлены на рисунках 14 и 15.

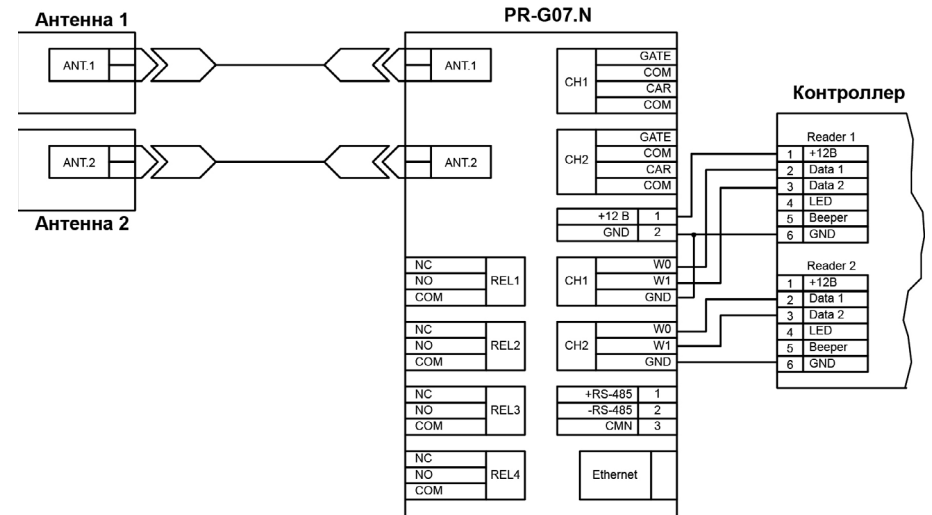


Рисунок 14. Интерфейс Wiegand

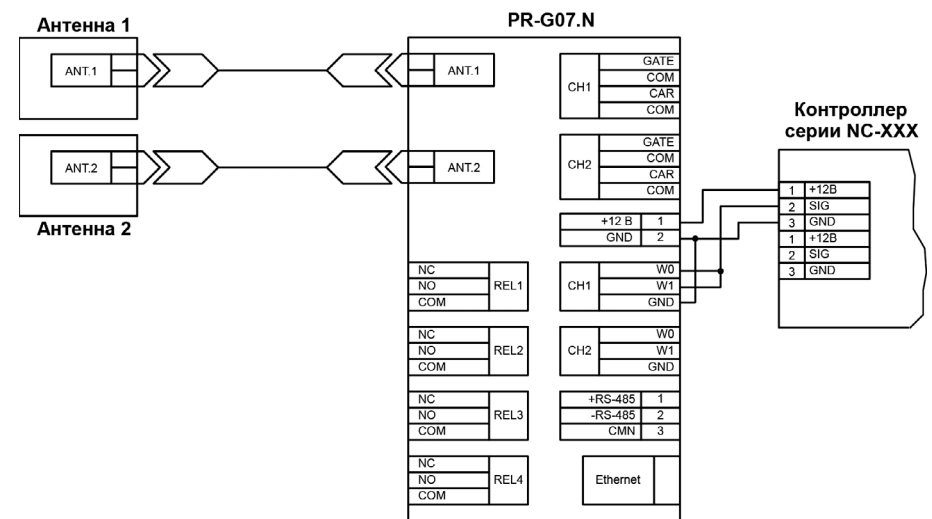


Рисунок 15. Подключение к контроллерам Parsec



Схема подключения к контроллерам Parsec, изображенная на рисунке 15, предназначена для всех режимов работы считывателя PR-G07.N. Обратите внимание, клеммы CH2 (W0, W1, GND) не задействуются.

## 4.5. Подключение к ПК

### 4.5.1. Интерфейс RS-485

Для подключения считывателя к ПК через интерфейс RS-485 используйте конвертер интерфейсов NIP-A01.

Утилита настройки считывателя при работе по интерфейсу RS-485 автоматически ищет подключенный к ПК NIP-A01, и использует первый найденный для работы со считывателем, при этом утилита всегда обращается к считывателю по адресу «1».

Работа одновременно с несколькими считывателями утилитой не поддерживается, однако поддерживается динамической библиотекой из комплекта разработчика, которая используется для работы со считывателем пользовательскими приложениями.

Схема подключения показана на рисунке 16.

Интерфейс имеет следующие параметры:

- Скорость обмена - 9600 бод;
- Количество битов данных - 8;
- Контроль четности - нет.

Если в системе задействованы несколько считывателей, то существует несколько вариантов подключения их к компьютеру:

- Каждый считыватель поочередно подключается к компьютеру через единственный интерфейс NIP-A01 (подходит только для настройки);
- Каждый считыватель подключается к своему интерфейсу NIP-A01, которые, в свою очередь, подключаются к компьютеру напрямую или через USB-хаб;
- Все считыватели находятся на одной линии, и к компьютеру через интерфейс NIP-A01 подключается первый из них.

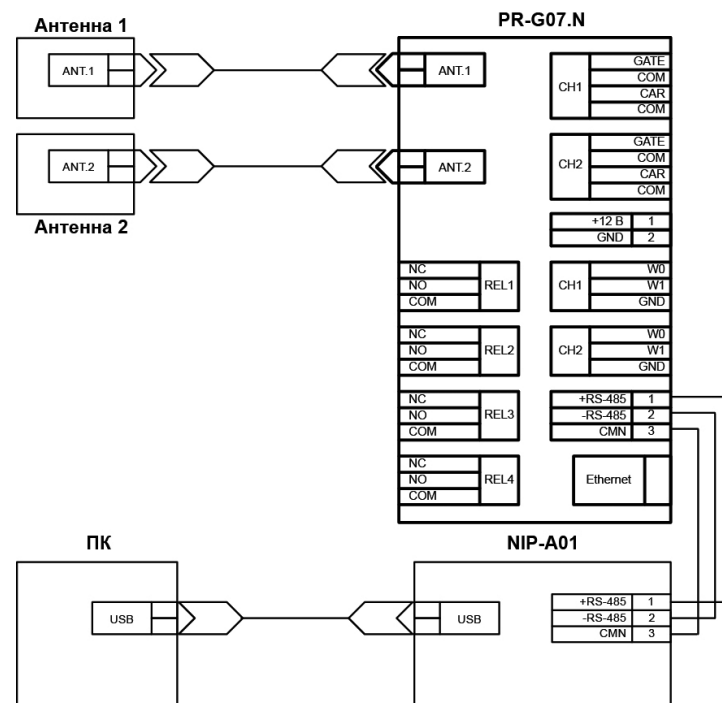


Рисунок 16. Интерфейс RS-485



Переключение типа интерфейса связи с ПК производится переключателем MODE1 в блоке переключателей выбора режимов SW2 (рисунки 2, таблица 7).

Над клеммами интерфейса RS-485 находится переключатель EOL (End of Line) (рисунки 2), подключающая терминальный резистор. Если на линии находится несколько считывателей, то переключатель нужно установить только **на последнем в линии** считывателе. Кроме этого, необходимо задать считывателям разные адреса (раздел 5.3.1.1).

### 4.5.2. Специальный режим совместимости считывателей различных модификаций

Данный специальный режим используется для обеспечения совместной работы считывателей новой (PR-G07.N) и предыдущей

(PR-G07) модификаций по интерфейсу RS-485. Например, если считыватели PR-G07 управляются специальным пользовательским ПО, то при добавлении к ним считывателя новой модификации, его необходимо переключить в режим совместимости.

Этот специальный режим включается переводом DIP-переключателя MOD2 в положение ON, после чего необходимо нажать на кнопку RESET для перезапуска считывателя.

### 4.5.3. Интерфейс Ethernet

Интерфейс Ethernet может использоваться как альтернатива RS-485. Подключение производится стандартным кабелем (таблица 5).

Поскольку используются гермовводы при монтаже считывателя необходимо сначала протянуть кабель в отверстие напротив разъема Ethernet на плате считывателя, и только после этого обжимать кабель разъемом RG-45.

Если считыватель подключается напрямую к сетевой карте ПК, то используйте кроссоверную схему обжима разъема (рисунок 17).

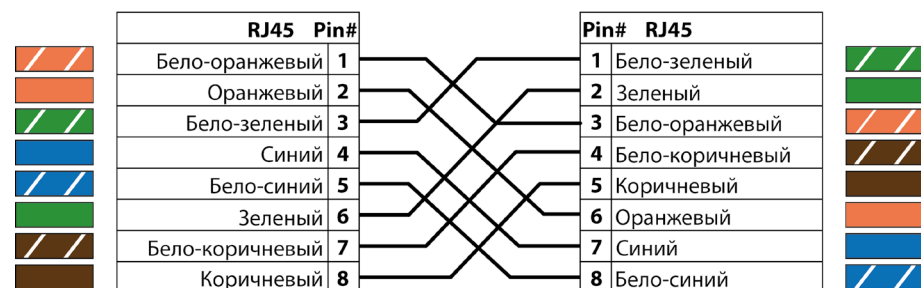


Рисунок 17. Кроссоверная схема обжима кабеля

Если считыватель подключается к хабу (коммутатору, роутеру), то обжимайте кабель напрямую (рисунок 18).

Необходимо помнить, что при использовании Ethernet можно одновременно по тому же кабелю подать на считыватель питание. При этом коммутатор, к которому подключается второй конец кабеля, должен поддерживать технологию PoE.

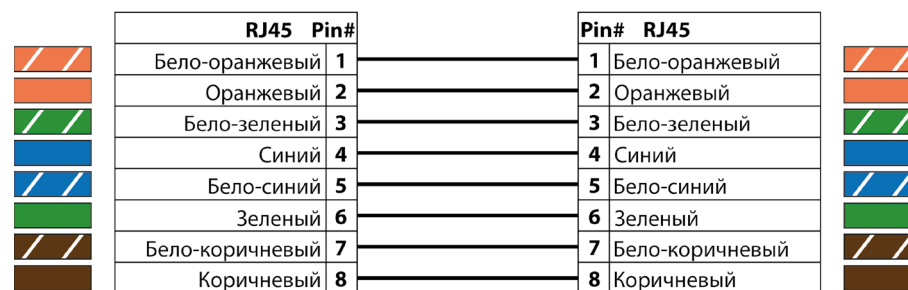


Рисунок 18. Прямая схема обжима кабеля

Наиболее привлекательно применение Ethernet и PoE при работе считывателя в режиме мониторинга — в этом случае достаточно только одного кабеля для подключения считывателя к системе

### 4.6. Подключение антенн



Компоненты системы (антенны считывателей и метки) при работе должны находиться на расстоянии не менее 20 метров от точек доступа Wi-Fi (в частности, сети Yota) и других источников излучения в диапазоне частот 2,4 - 2,4835 ГГц с мощностью 10 мВт и более. В противном случае работоспособность системы не гарантируется, поскольку указанные устройства работают в том же частотном диапазоне и являются источниками радиопомех, по мощности на несколько порядков превышающими мощность, используемую в работе PR-G07.N.

Также могут создавать помехи устройства, работающие в стандарте Bluetooth. Рекомендуется размещать такие устройства не ближе 5 метров от зоны работы антенны или метки.

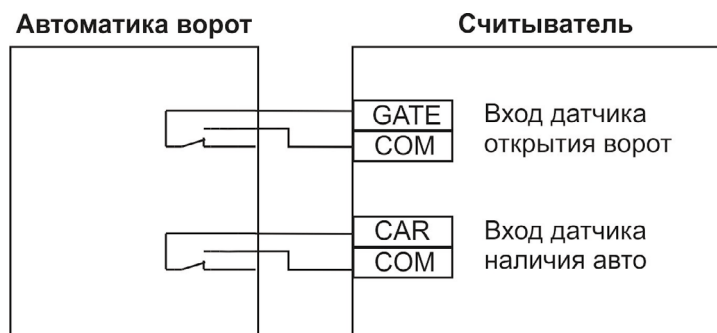
В общем случае антенны подключаются идущими в комплекте поставки кабелями.

При необходимости, для удаления антенны от считывателя можно использовать коаксиальные кабели для высоких частот с волновым сопротивлением 50 Ом и внешним диаметром не менее 5 мм.

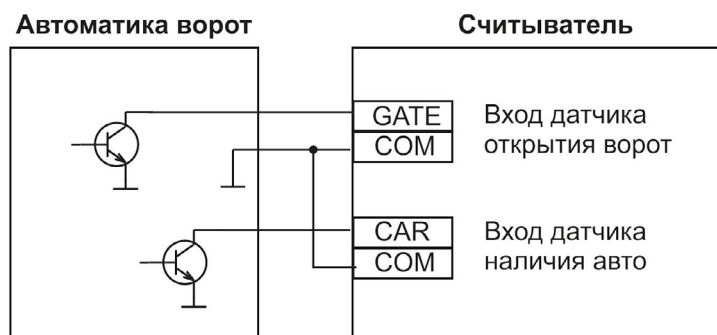
Подробные инструкции по удлинению антенных кабелей изложены в документе «Удлинение антенного кабеля для считывателя PRG07», доступном на сайте производителя [www.parsec.ru](http://www.parsec.ru).

При подключении не штатных кабелей или антенн необходимо строго соблюдать, чтобы штырьковая часть разъема соединялась с гнездовой частью.

#### 4.7. Датчики автоматки



а) Сухой контакт



б) Открытый коллектор

Рисунок 19. Подключение датчиков автоматки (один канал)

Выход датчиков автоматки, используемых в некоторых режимах работы считывателя, должны представлять собой «сухой» контакт либо выход с открытым коллектором. Тип контактов датчика (нор-

мально замкнутые или нормально разомкнутые) значения не имеет, так как в считывателе можно программно задать инверсию сигнала индивидуально для входа каждого датчика.

Входы для подключения датчиков имеют гальваническую развязку, что исключает проблемы, возникающие в случае разнофазности питающей сети считывателя и датчиков. Для датчиков каждого из каналов используется отдельная гальваническая развязка на случай разнесения каналов считывателя, работающих на въезд и на выезд.

Схема подключения датчиков показана на рисунке 19.

#### 4.8. Дополнительные реле

Считыватель имеет четыре дополнительных реле. В заводской конфигурации реле не задействованы, однако с помощью утилиты конфигурирования их можно включить в работу. Два реле могут использоваться для контроля наличия меток в стеке считывателя (по одному реле на канал), два других могут включаться на заданное время при отправке кода метки в контроллер.

Соответствие реле и их функций приведено в таблице 6.

Таблица 6. Функции реле

Реле	Функция	Примечание
Реле 1	Включается при передаче кода метки в первом канале считывателя.	На заданное время
Реле 2	Включается при передаче кода метки во втором канале считывателя	На заданное время
Реле 3	Включается, если в стеке первого канала хотя бы одна метка	
Реле 4	Включается, если в стеке второго канала хотя бы одна метка	

Время работы реле 1 и 2 задаются с помощью утилиты программирования считывателя PRG07Setup ([раздел 5.3.2.3.9](#)). Реле 3 и 4 остаются включенными до пропадания из стека соответствующего канала последней метки.

Реле 1 или 2, можно, например, использовать в темное время суток для включения на заданный период подсветки зоны ворот/шлагбаума.

Реле 3 или 4 может использоваться для предотвращения несчастных случаев на территориях логистических предприятий: считыватель устанавливается на погрузчик. Метки выдаются персоналу. При попадании любой метки в зону чтения водителю погрузчика через реле включается сигнал, чтобы он был осторожен - кто-то есть рядом.

## 4.9. Настройка считывателя

### 4.9.1. Аппаратная настройка

На плате считывателя имеется блок из шести DIP-переключателей, предназначенных для аппаратного конфигурирования устройства (SW2). Назначение каждого переключателя указано в таблице 7. Часть переключателей меняет параметры рабочего режима, другие переключают считыватель в специальные режимы.

Таблица 7. Назначение DIP-переключателей

№	Переключатель	Примечание
1	NSET	В положении ON переводит считыватель в режим настройки сетевых параметров с помощью утилиты EGP. В любом рабочем режиме должен быть выключен.
2	NDEF	В положении ON устанавливает заводские значения сетевых параметров считывателя. В любом рабочем режиме должен быть выключен.
3	BLDR	В положении ON переводит считыватель в режим обновления ПО. В любом рабочем режиме должен быть выключен. Если одновременно с переключателем BLDR установить в положении ON переключатель NDEF, то при обновлении будут восстановлены и заводские значения сетевых настроек.
4	OUTT	Переключает тип выходного интерфейса считывателя: в положении ON – интерфейс Parsec, в положении OFF – интерфейс Wiegand 26.
5	MOD1	Переключение интерфейса связи с ПК. В положении ON – интерфейс Ethernet, в положении OFF – интерфейс RS-485.
6	MOD2	Включение режима совместимости ( <a href="#">раздел 4.5.2</a> ).

Для включения любого режима выполните следующие действия:

- переведите переключатель в нужное положение;
- перезапустите считыватель, выключив и вновь подав питание, либо нажав кнопку RESET (SW1).

Аналогичные действия необходимо выполнить для обратного переключения.

#### 4.9.1.1. Настройка сетевых параметров

Для адаптации считывателя к конкретной Ethernet-сети необходимо корректно выставить сетевые параметры: IP-адрес считывателя, IP-адрес сервера, маску подсети, адрес шлюза (если считыватель и сервер находятся в разных подсетях). Для настройки сетевых параметров выполните следующие шаги:

1. выключите питание считывателя;
2. поставьте переключатели NSET и MOD1 в положение ON ([рисунок 2](#), таблица 7);
3. подключите сетевой кабель в сеть Ethernet;
4. подайте питание на считыватель. Светодиоды считывателя ([рисунок 2](#)) будут образовывать «бегущую дорожку»;
5. запустите на ПК утилиту EGP и задайте требуемые сетевые параметры считывателя;
6. выключите переключатель NSET (MOD1 оставьте включенным, если будете работать через интерфейс Ethernet);
7. выключите и вновь включите питание считывателя (либо нажмите на одну секунду кнопку RESET, если переключение проводилось на включенном считывателе). Считыватель начнет работать с установленными параметрами.

Также сетевые настройки можно поменять с помощью встроенного WEB-сервера или утилиты PRG07Setup. В любом случае, все новые значения вступят в силу после перезагрузки считывателя.

#### 4.9.1.2. Сброс сетевых настроек

Если вы не можете подключиться к считывателю по сети Ethernet, то можно вернуть сетевые параметры к заводским значениям:

- IP-адрес считывателя 192.168.0.198;
- IP-адрес сервера (ПК) 192.168.0.141 или 192.168.0.39.

Для возврата заводских значений сетевых настроек проделайте следующие действия:

1. выключите питание считывателя;
2. установите переключатель NDEF в положение ON ([рисунок 2, таблица 7](#));
3. включите питание (либо нажмите кратковременно кнопку RESET, если считыватель был включен). Светодиоды считывателя Channel 1 и Channel 2 начнут «перемигиваться» с интервалом примерно в 1 секунду;
4. заводские установки восстановлены, переведите переключатель NDEF в положение OFF;
5. выключите питание считывателя или кратковременно нажмите кнопку RESET для перезагрузки считывателя. После этого заводские установки вступят в силу.

После восстановления заводских параметров можно установить требуемые значения сетевых настроек при помощи утилиты EGP. Также сетевые настройки можно менять с помощью встроенного WEB-сервера или утилиты PRG07Setup. С помощью утилиты PRG07Setup сетевые параметры можно менять и при работе по интерфейсу RS-485.

#### 4.9.1.3. Обновление ПО считывателя

Считыватель имеет встроенный загрузчик, с помощью которого можно обновить ПО (в случае появления новых версий). Для обновления ПО выполните следующие действия:

1. Убедитесь, что считыватель работает по интерфейсу Ethernet, и что Вы точно знаете его текущий IP-адрес. Если по поводу адреса есть сомнения, переведите переключатель NDEF в положе-

ние ON, в этом случае загрузчик автоматически установит для считывателя адрес 192.168.0.198;

2. Установите переключатель BLDR в положение ON ([рисунок 2, таблица 7](#));
3. Подайте на считыватель питание (либо нажмите на секунду кнопку RESET, если считыватель был включен). Начнут одновременно мигать все три светодиода считывателя;
4. Переведите переключатель BLDR в положение OFF;
5. Запустите специальную утилиту обновления PRG07-N\_Upgrade и укажите ей правильный IP-адрес считывателя. Утилита находится на прилагаемом к считывателю CD-диске, а также доступна на сайте производителя [www.parsec.ru](http://www.parsec.ru);
6. Нажмите на кнопку «Загрузить» в окне утилиты. Если все действия проделаны правильно, в течение нескольких секунд ПО считывателя будет обновлено, и он автоматически перейдет в рабочий режим, о чем будет свидетельствовать мигающий светодиод системной активности.



Обновлять ПО можно только по интерфейсу Ethernet. Если использовался загрузчик с установкой заводских сетевых параметров, то после обновления эти параметры сохранятся.

## 5. Программная настройка

Для настройки считывателя можно использовать как специализированную утилиту PRG07Setup.exe, так и встроенный в устройство WEB-сервер, позволяющий конфигурировать считыватель с использованием любого Internet-браузера.



Необходимое программное обеспечение можно найти на сайте производителя [www.parsec.ru](http://www.parsec.ru). Перейдите на страницу «Скачать», в поле «Поиск» введите наименование устройства и нажмите на кнопку «Показать».

Утилита позволяет конфигурировать все параметры считывателя, а также проводить ряд тестов, способствующих более качественной адаптации устройства к конкретной инсталляции. Необходимо отметить, что с помощью встроенного WEB-сервера имеется доступ не ко всем параметрам, доступным из утилиты.

Работе с утилитой посвящен раздел [5.2](#).



Программирование считывателя возможно только при подключении его к ПК с использованием интерфейса RS-485 или Ethernet.

## 5.1. Встроенный WEB-сервер

WEB-сервер доступен независимо от того, какой интерфейс установлен в утилите PRG07Setup и/или переключателем MOD1 – Ethernet или RS-485.

Для доступа к WEB-серверу в адресной строке браузера наберите адрес считывателя. По умолчанию адрес 192.168.0.198. Сервер запросит логин и пароль администратора. Логин по умолчанию — admin, пароль — оставьте поле «пароль» пустым. Пароль можно изменить на странице «Администрирование» WEB-сервера.

На рисунке 20 показана главная страница WEB-сервера, на которую выводятся основные настройки считывателя и кнопки выбора режима его работы.

Связь с WEB-сервером осуществляется через порт 80 по протоколу HTTP. Конфигурирование устройства с помощью утилиты PRG07SETUP происходит по протоколу UDP через порты 65432 и 54321.

Остальные страницы предназначены для следующих операций:

- **Настройки сети.** Позволяет поменять сетевые параметры считывателя, а также его адрес при работе по интерфейсу RS-485;
- **Администрирование.** Позволяет задать пароль администратора, а также установить дату и время в часах считывателя по часам компьютера;
- **Страницы режимов работы.** Остальные страницы дают возможность установить требуемый режим работы считывателя и уста-

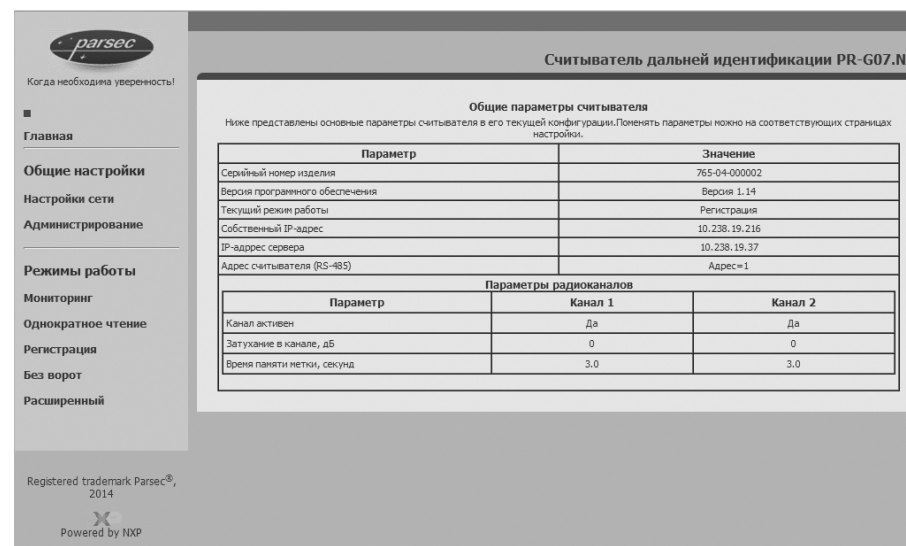


Рисунок 20. Главная страница WEB-сервера

новить существенные для данного режима параметры. Если все параметры заданы корректно, то WEB-сервер автоматически включит заданный режим и вернется на домашнюю страницу. Если какие-то параметры заданы некорректно, в нижней части соответствующей страницы красным цветом будет выведено сообщение об ошибке и сервер останется на текущей странице.

Работа с WEB-сервером достаточно проста, а смысл настраиваемых параметров приводится при описании работы считывателя.



В ПО считывателя версии 1.xx у WEB-сервера нет доступа к настройкам дополнительных реле считывателя.

## 5.2. Утилита PRG07Setup

### 5.2.1. Установка

Утилита не требует установки на компьютер, достаточно скопировать в выбранную директорию файлы утилиты, установить драйвера конвертера USB<->RS-485 и запустить утилиту.

Для работы утилиты на компьютере должны быть установлены драйвера для устройства NIP-A01, которые можно скачать с сайта [www.parsec.ru](http://www.parsec.ru).

Существуют версии драйверов и самой утилиты как для 32-битных, так и для 64-битных платформ Windows.

Утилита поддерживает работу со считывателем по обоим интерфейсам: как RS-485, так и Ethernet. Выбор типа интерфейса производится вручную в стартовом окне программы ([рисунок 21](#)) и запоминается для использования при последующих запусках программы.

На считывателе тип интерфейса устанавливается DIP-переключателем MOD1 ([рисунок 2](#), [таблица 7](#)).

Если драйвера для конвертера NIP-A01 не установлены или соответствующие динамические библиотеки недоступны, работа утилиты будет сразу прекращена с выдачей соответствующего сообщения об ошибке. Сообщение об ошибке также может появляться на 64-битной платформе, когда путь к библиотеке системой установки драйверов не указывается системе. В этом случае для ликвидации проблемы достаточно скопировать отдельный экземпляр библиотеки ftd2xx64.dll в рабочий каталог утилиты.

### 5.2.2. Файл конфигурации

Даже если файл конфигурации отсутствует, после первого же запуска утилиты он будет автоматически создан в рабочей директории. Имя файла — PRG07Setup.set. По синтаксису это стандартный текстовый INI-файл Windows. Некоторые параметры (например, вывод аудита в файл) можно установить только путем ручного редактирования конфигурационного файла.

### 5.2.3. Многоязычная поддержка

Утилита может поддерживать любое количество языков в пользовательском интерфейсе. Языковые данные содержатся в поставляемом с программой файле PRG07Setup.lc3. На момент написания утилита поддерживает два языка: английский (по умолчанию, работает без файла PRG07Setup.lc3) и русский.

Для перевода утилиты на другие языки требуется утилита локализации Delphi localization compiler (в комплект поставки не входит), с помощью которой можно добавить любой поддерживаемый Windows язык без перекомпиляции утилиты.

## 5.3. Работа с утилитой

### 5.3.1. Стартовое окно

На рисунке 21 показано стартовое окно, которое пользователь видит после запуска утилиты. При запуске утилита пытается связаться со считывателем по текущему интерфейсу для получения и отображения его параметров.

В левой части окна (видна постоянно) отображаются основные параметры считывателя при условии наличия с ним связи. Правая часть окна меняется в зависимости от выбранного режима работы. По умолчанию запускается режим Мониторинг ([раздел 5.3.2.2.1](#)).

Внизу окна в строке статуса отображается тип текущего интерфейса, адрес считывателя и, что самое главное — статус последней выполненной программой операции по обмену со считывателем. Если этот статус не «ОК», то необходимо разобраться с причиной плохой или отсутствующей связи.

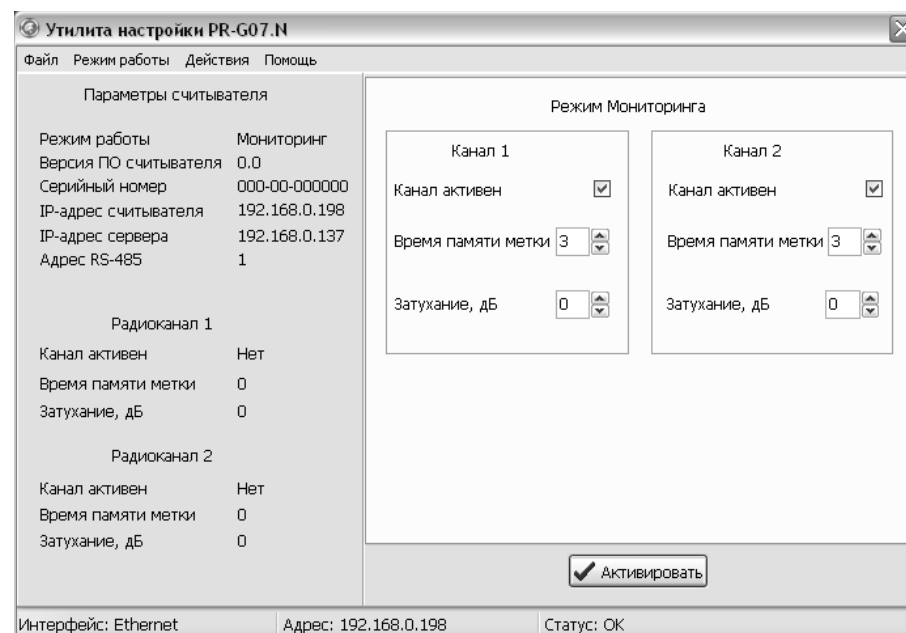


Рисунок 21. Стартовое окно утилиты

### 5.3.1.1. Настройка параметров

Для корректной работы необходимо правильно настроить параметры утилиты: язык интерфейса, адреса и автосохранение настроек. Настройка адресов относится как к работе в сети Ethernet, так и при работе по интерфейсу RS-485. В частности, при наличии на линии RS-485 более одного считывателя все они должны иметь различные адреса.

Для перехода в окно настройки параметров выберите пункт «Опции программы» меню «Файл» (рисунок 22).

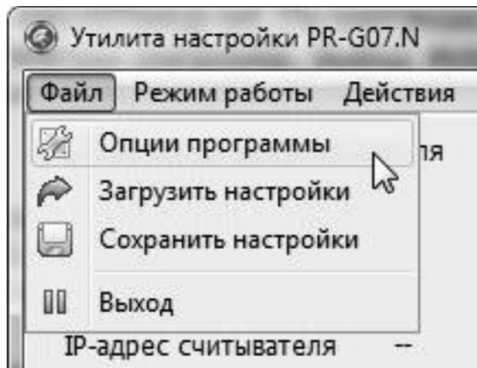


Рисунок 22. Пункт «Опции программы»

После этого откроется окно общих настроек (рисунок 23), в котором можно выбрать язык интерфейса. Также необходимо правильно установить переключатель типов интерфейсов.

Установленный флажок «Автосохранение настроек» позволяет автоматически сохранять настройки при выходе из программы.

Нажатие на кнопку «Установка адресов» откроет диалоговое окно настройки адресов (рисунок 24).

Блок «Параметры IP» диалогового окна отвечает за адресные параметры при работе в сети Ethernet, а блок «Параметры RS-485» позволяет поменять адрес считывателя при работе по RS-485.

Указав IP-адреса считывателя и сервера и нажав на кнопку «Прочитать», можно получить актуальные значения остальных сетевых параметров.

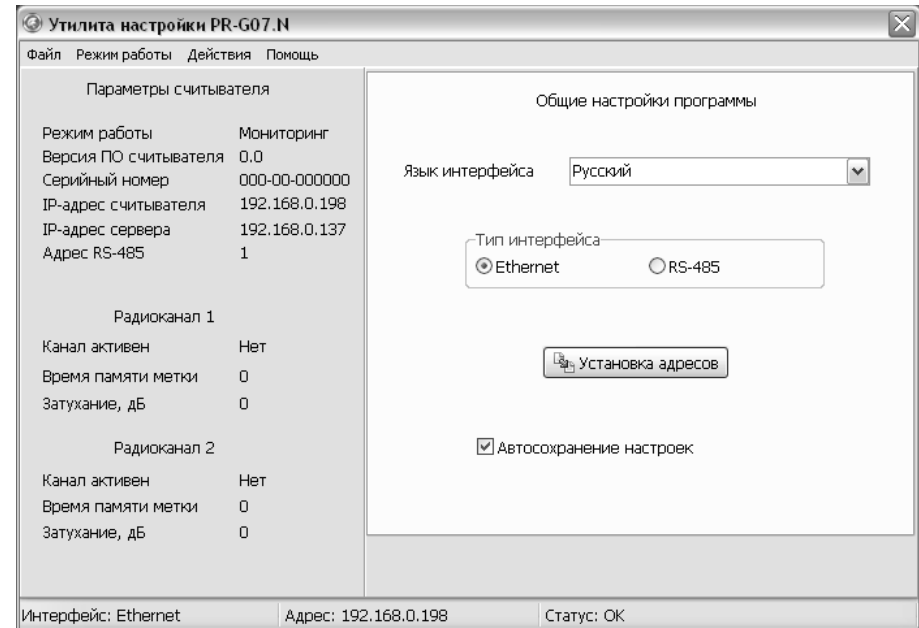


Рисунок 23. Окно общих настроек

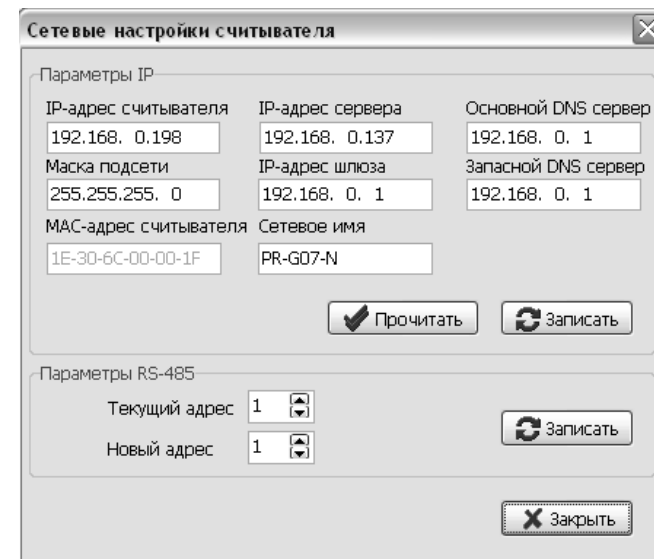


Рисунок 24. Окно настройки адресов считывателя

При нажатии на кнопку «Записать» считывателю задаются установленные параметры (в соответствии с тем, по какому интерфейсу он подключен к ПК).

Для корректной установки новых адресов необходимо, чтобы при этой операции использовались корректные текущие адреса считывателя. Например, если в системе установлены два считывателя с заводскими настройками, то один нужно отключить, задать адреса второму, а затем включить первый и задать адреса ему.

Установленные адреса сохраняются в файле конфигурации программы и автоматически загружаются при ее следующем запуске.

### 5.3.2. Главное меню

Главное меню программы состоит из разделов «Файл», «Режим работы», «Действия» и «Помощь».

С помощью подпункта главного меню «Помощь — О программе» можно посмотреть текущую версию программы. Свежие версии доступны для скачивания с сайта производителя.

#### 5.3.2.1. Файл

Пункт главного меню «Файл» содержит следующие подпункты:

- **Опции программы.** Переключает в окно настройки общих параметров программы;
- **Загрузить настройки.** Позволяет загрузить основные настройки программы из выбранного файла. По умолчанию программа создает файл настроек с именем PRG07Setup.set;
- **Сохранить настройки.** Позволяет сохранить текущие настройки в указанном файле;
- **Выход.** Завершение работы программы.

#### 5.3.2.2. Режим работы

Пункт главного меню «Режим работы» обеспечивает программное переключение основных режимов работы считывателя, описанных в разделе 3.2. В данном подразделе описаны настройки считывателя в каждом режиме.

Во всех режимах доступна кнопка «Активировать», нажатие на которую задействует установленные для режима параметры.

#### 5.3.2.2.1. Режим мониторинга

Режим применяется для использования в сторонних пользовательских приложениях с возможностью работы в СКУД. Подробнее в разделе 3.2.1.

Описание параметров :

- **Канал активен** – установка флажка задействует канал. Два флажка активирует параллельную работу каналов;
- **Время памяти метки** – время, которое код метки сохраняется в стеке радиоканала;
- **Затухание, дБ** – величина снижения чувствительности радиоканала. «0» – максимальная чувствительность.

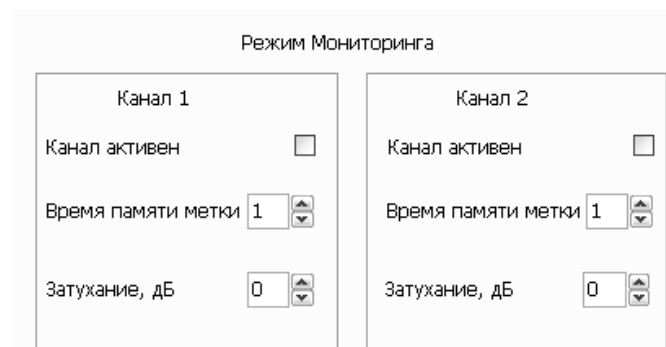


Рисунок 25. Настраиваемые параметры в режиме мониторинга

#### 5.3.2.2.2. Режим регистрации

Направление перемещения метки определяется по последовательности пересечения ею зон считывания. Подробнее в разделе 3.2.2.

Описание параметров:

- **Время памяти метки** – время, которое код метки сохраняется в стеке радиоканала;
- **Затухание, дБ** – величина снижения чувствительности радиоканала. «0» – максимальная чувствительность.

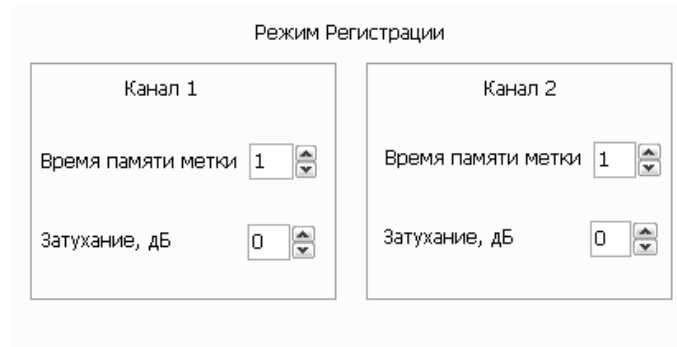


Рисунок 26. Настраиваемые параметры в режиме регистрации

### 5.3.2.2.3. Режим однократного чтения

Канал поиска и чтения метки включается датчиком присутствия автомобиля. Подробнее в разделе [3.2.3](#).

Описание параметров:

- **Канал активен** – установка флажка задействует канал;
- **Время памяти метки** – время, которое код метки сохраняется в стеке радиоканала;
- **Затухание, дБ** – величина снижения чувствительности радиоканала. «0» – максимальная чувствительность;
- **Ожидание метки** – время, на которое датчик присутствия автомобиля включает радиоканал для чтения метки;
- **Проверять соседний** – активация связанной работы каналов, когда перед выдачей кода метки контроллеру проверяется ее наличие в противоположном канале, и если она там обнаружена, то код метки на контроллер по данному каналу не выдается и считыватель опять переходит в состояние ожидания;
- **Инверсия датчика авто** – изменение сигнала датчика на противоположный, используется для интеграции в систему датчиков как с нормально замкнутыми, так и нормально разомкнутыми контактами;
- **Признак кнопки** – канал будет обрабатывать новую метку только при нажатии кнопки и выполнении условия, что нажатая на метке кнопка приписана к этому каналу;

- **Удалять метку при проезде** – код метки удаляется из стека сразу после выхода автомобиля из зоны действия датчика.

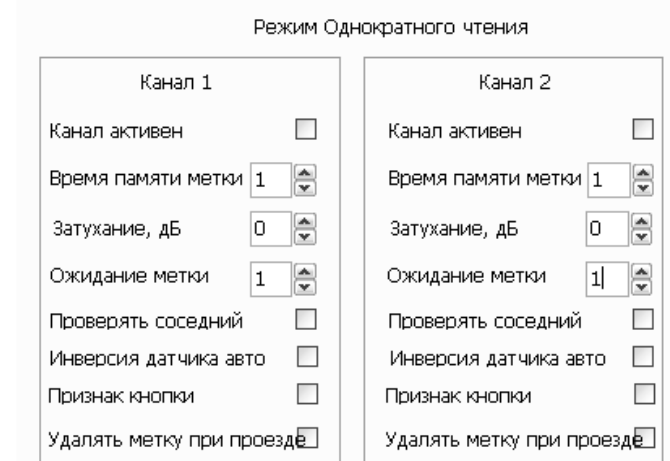


Рисунок 27. Настраиваемые параметры в режиме однократного чтения

### 5.3.2.2.4. Режим «Без ворот»

Код метки передается контроллеру в момент ее появления в зоне считывания. При связанной работе каналов код передается после проверки его отсутствия в стеке другого канала. Подробнее в разделе [3.2.4](#).

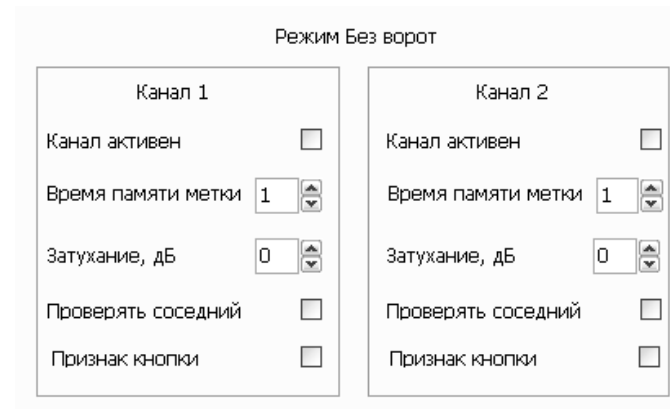


Рисунок 29. Настраиваемые параметры в режиме «Без ворот»

Описание параметров:

- **Канал активен** – установка флажка задействует канал;
- **Время памяти метки** – время, которое код метки сохраняется в стеке радиоканала;
- **Затухание, дБ** – величина снижения чувствительности радиоканала. «0» – максимальная чувствительность;
- **Проверять соседний** – активация связанной работы каналов, когда перед выдачей кода метки контроллеру проверяется ее наличие в противоположном канале, и если она там обнаружена, то код метки на контроллер по данному каналу не выдается и считыватель опять переходит в состояние ожидания;
- **Признак кнопки** – канал будет обрабатывать новую метку только при нажатии кнопки и выполнении условия, что нажатая на метке кнопка приписана к этому каналу.

#### 5.3.2.2.5. Расширенный режим

Алгоритм работы, использующий сигналы с датчиков присутствия автомобиля и открывания ворот. Подробнее в разделе [3.2.5](#).

Режим Расширенный

Канал 1		Канал 2	
Канал активен	<input type="checkbox"/>	Канал активен	<input checked="" type="checkbox"/>
Время памяти метки	1	Время памяти метки	1
Затухание, дБ	0	Затухание, дБ	0
Проверять соседний	<input type="checkbox"/>	Проверять соседний	<input checked="" type="checkbox"/>
Датчик автомобиля	<input checked="" type="checkbox"/>	Датчик автомобиля	<input checked="" type="checkbox"/>
... с инверсией	<input type="checkbox"/>	... с инверсией	<input type="checkbox"/>
Датчик ворот	<input checked="" type="checkbox"/>	Датчик ворот	<input checked="" type="checkbox"/>
... с инверсией	<input type="checkbox"/>	... с инверсией	<input type="checkbox"/>
Признак кнопки	<input type="checkbox"/>	Признак кнопки	<input type="checkbox"/>
Блокировать канал	<input type="checkbox"/>	Блокировать канал	<input type="checkbox"/>
Сброс цикла по датчику	<input type="checkbox"/>	Сброс цикла по датчику	<input type="checkbox"/>
Ожидание авто	10	Ожидание авто	10
Ожидание доступа	5	Ожидание доступа	5
Время ворот, сек.	30	Время ворот, сек.	30
Время по умолчанию	20	Время по умолчанию	20

Рисунок 29. Настраиваемые параметры в расширенном режиме

Описание параметров:

- **Канал активен** – установка флажка задействует канал;
- **Время памяти метки** – время, которое код метки сохраняется в стеке радиоканала;
- **Затухание, дБ** – величина снижения чувствительности радиоканала. «0» – максимальная чувствительность;
- **Проверять соседний** – активация связанной работы каналов, когда перед выдачей кода метки контроллеру проверяется ее наличие в противоположном канале, и если она там обнаружена, то код метки на контроллер по данному каналу не выдается и считыватель опять переходит в состояние ожидания;
- **Датчик автомобиля** – работа с использованием датчика присутствия автомобиля;
- **Датчик ворот** – работа с использованием датчика открытия/закрытия ворот (шлагбаума);
  - ... с инверсией – изменение сигнала датчика автомобиля (ворот) на противоположный, используется для интеграции в систему датчиков как с нормально-замкнутыми, так и нормально-разомкнутыми контактами;
- **Признак кнопки** – канал будет обрабатывать новую метку только при нажатии кнопки и выполнении условия, что нажатая на метке кнопка приписана к этому каналу;
- **Блокировать канал** – радиоканал не читает метки в течение времени ожидания срабатывания датчика автомобиля;
- **Сброс цикла по датчику** – если флажок установлен, то система переходит в исходное состояние по сигналу датчика о закрытии ворот. Если не установлен, то время ворот обрабатывается полностью;
- **Ожидание авто** – время ожидания срабатывания датчика автомобиля, отсчет начинается после прочтения метки;
- **Ожидание доступа** – время ожидания открытия ворот (шлагбаума) после отправки кода метки контроллеру;
- **Время ворот, сек** – время, которое ворота (шлагбаум) находятся в открытом состоянии;

- **Время по умолчанию** – время всего цикла проезда в случае отсутствия датчиков или их выключения.

### 5.3.2.3. Действия

Меню «Действия» предназначено для выполнения настроек считывателя, проведения различных тестов, а также для включения аудита работы считывателя при его настройке.

Назначение подпунктов меню «Действия» подробнее рассматривается ниже.

#### 5.3.2.3.1. Аудит доступа

Открывает окно отображения сведений аудита с автоматическим включением опроса считывателя по установленному для работы интерфейсу (RS-485 или Ethernet). Окно выглядит следующим образом:

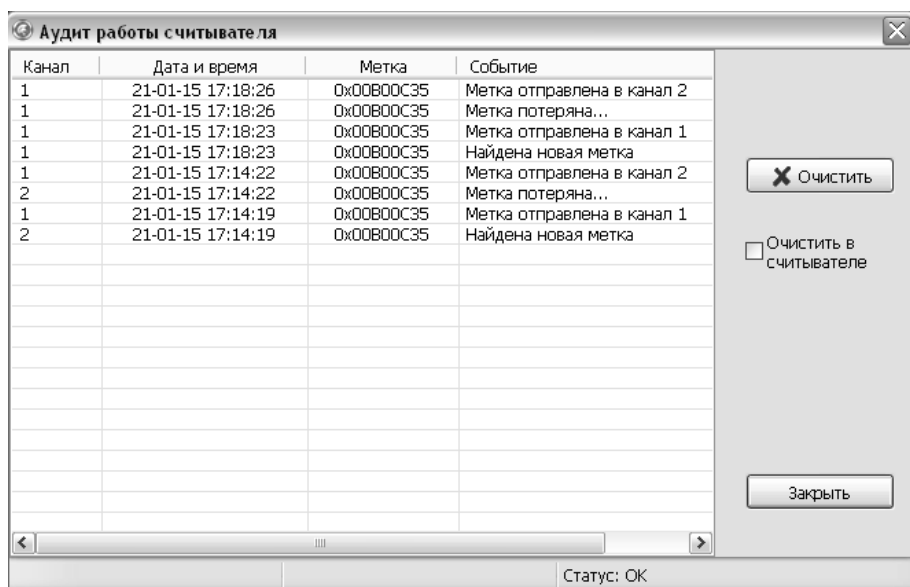


Рисунок 30. Окно аудита доступа

В окне аудита имеется четыре колонки:

- **Канал.** Если событие связано с конкретным каналом, то отображается его номер;

- **Дата и время.** Дата и время, в которое зафиксировано событие по внутренним часам считывателя;
- **Метка.** Если событие связано с конкретной меткой, то в этой колонке выводится ее серийный номер в шестнадцатеричном формате;
- **Событие.** В этой колонке приводится текстовое описание события.

Если аудит ведется в течение длительного времени и накоплено слишком много событий, историю аудита можно очистить, нажав на кнопку «Очистить». Если события накоплены в памяти считывателя и интереса не представляют, то можно поставить флажок «Очистить в считывателе» и нажать на кнопку «Очистить» — в этом случае очищается не только история на экране, но и внутренний буфер событий считывателя.

Кнопка «Закреть» закрывает окно аудита.

#### Аудит в файл

Иногда в процессе настройки системы желательно иметь «жесткую копию» аудита. Для ее получения можно протоколировать события в текстовый файл PRG07Setup.log, а его затем распечатать для анализа. Запись событий в файл включается только через конфигурационный файл (смотри раздел 8). В секции [AUDIT] имеется два ключа:

- **TO\_FILE.** При значении «0» аудит в файл не пишется, при значении «1» запись в файл производится;
- **REWRITE.** При значении «0» при каждом сеансе работы с утилитой файл только дополняется. При значении «1» при каждом запуске утилиты запись начинается с начала, старые записи от предыдущих сеансов теряются.

#### 5.3.2.3.2. Дата и время

Этот подпункт главного меню открывает диалоговое окно, с помощью которого можно установить как текущие дату и время, так и произвольные (рисунок 31).

Кнопка «Установить» записывает дату и время в часы считывателя. При установленном флажке «Использовать текущее» в считыватель

запишется текущее время из часов ПК. Если флажок не установлен, можно выставить произвольные значения даты и времени и записать их в считыватель.

Кнопка «Читать» позволяет получить и отобразить дату и время из часов считывателя.

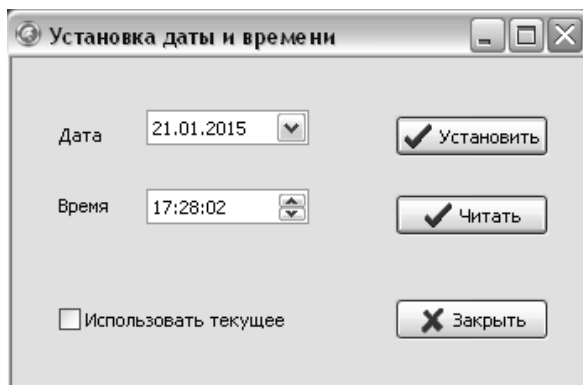


Рисунок 31. Установка даты и времени

#### 5.3.2.3.3. Поиск считывателей

Данная функция позволяет произвести поиск считывателей PR-G07.N в адресном пространстве интерфейса RS-485.

Для интерфейса Ethernet функция не работает, так как не имеет смысла. Определить адресные параметры считывателя, подключенного по интерфейсу Ethernet можно с помощью утилиты EGP, которую можно загрузить с сайта [www.parsec.ru](http://www.parsec.ru).

Диалоговое окно поиска считывателей показано на рисунке 32.

В полях справа назначается диапазон адресов для поиска (меньше диапазон — быстрее производится поиск). Максимальный диапазон — от 1 до 254.

После нажатия на кнопку «Начать» утилита просканирует заданное адресное пространство и в окне слева выведет список всех найденных считывателей.

Поиск можно производить многократно, а для его окончания нажмите на кнопку «Закреть».



Рисунок 32. Окно поиска считывателей

#### 5.3.2.3.4. Читать считыватель

При выборе данной функции утилита попытается прочитать все настройки считывателя и обновить их во всех окнах. Функция может оказаться полезной, когда надо выяснить причины некорректной работы системы идентификации.

#### 5.3.2.3.5. Тест датчиков

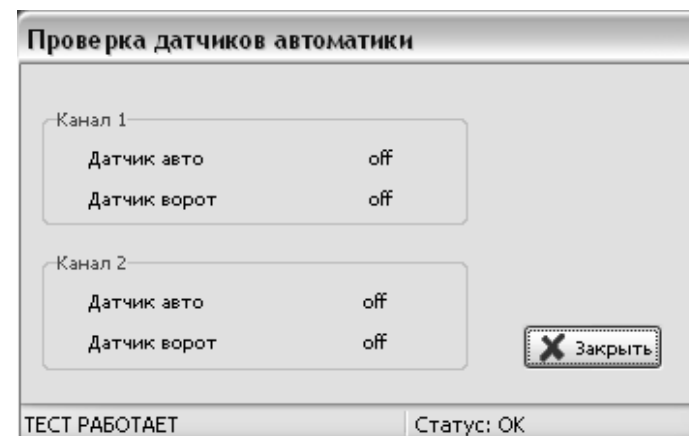


Рисунок 33. Контроль датчиков автоматки

Позволяет в реальном времени видеть состояние всех четырех входов датчиков автоматике.

При срабатывании любого из датчиков его состояние на экране меняется с OFF (выключен) на ON (включен).

#### 5.3.2.3.6. Радиотест

Данный подпункт открывает диалоговое окно (рисунок 34), в котором можно провести статистические измерения чтения меток для каждого из радиоканалов считывателя.

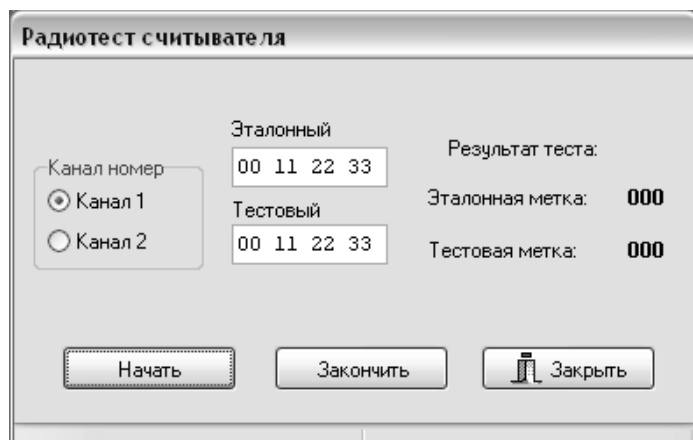


Рисунок 34. Радиотест считывателя

Слева выберите канал, для которого проводите тестирование. В полях «Эталонный» и «Тестовый» введите серийные номера меток в шестнадцатеричном формате.

Эталонную метку можно разместить в зоне уверенного чтения выбранного радиоканала, а тестовую перемещать по территории от теста к тесту, получая, таким образом, статистику работы радиоканала на местности.

Запускается тест кнопкой «Начать», по кнопке «Закончить» тест прерывается, и его результаты в количествах прочтений каждой метки выводится на экран.

Допускается проводить тестирование и с одной меткой, если это требуется по каким-то причинам.

Введенные в поля ввода серийные номера меток сохраняются в файле настроек программы.

#### 5.3.2.3.7. Очистить WEB-пароль

Если вы установили и забыли пароль для доступа к встроенному в считыватель WEB-серверу, то выбрав данный пункт, можно очистить (обнулить) пароль администратора. В дальнейшем пароль можно задать снова с помощью утилиты (раздел 5.3.2.3.8 ниже) или непосредственно через WEB-сервер (раздел 5.1).

#### 5.3.2.3.8. Задать пароль WEB

Функция позволяет задать новый пароль для доступа к WEB-серверу считывателя

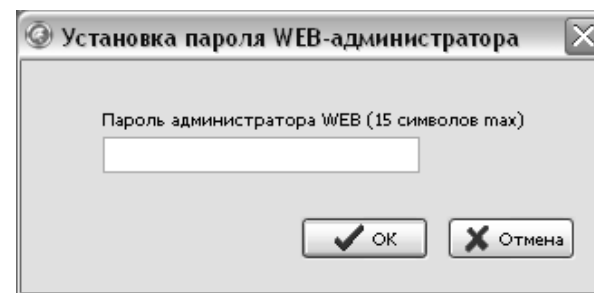


Рисунок 35. Установка пароля администратора WEB-сервера

После ввода пароля и нажатия на кнопку «OK» новый пароль сохраняется в памяти считывателя.

В слове пароля не допускается использование специальных символов — только буквы и цифры. Регистр букв имеет значение.

#### 5.3.2.3.9. Установка алгоритма работы реле

Считыватель имеет четыре незадействованных по умолчанию реле, которые, однако, можно задействовать: два реле могут включаться при наличии в стеке соответствующего радиоканала хотя бы одной метки, а два других — срабатывать на заданное время при отправке кода метки на соответствующий вход контроллера доступа (раздел 4.8).

Реле могут использоваться в отладочных целях, а также для организации СКУД без контроллера доступа. Правда, при этом не про-

изводится проверка прав метки, так как считыватель не имеет базы данных пользователей.

Диалоговое окно установки функций реле показано ниже.

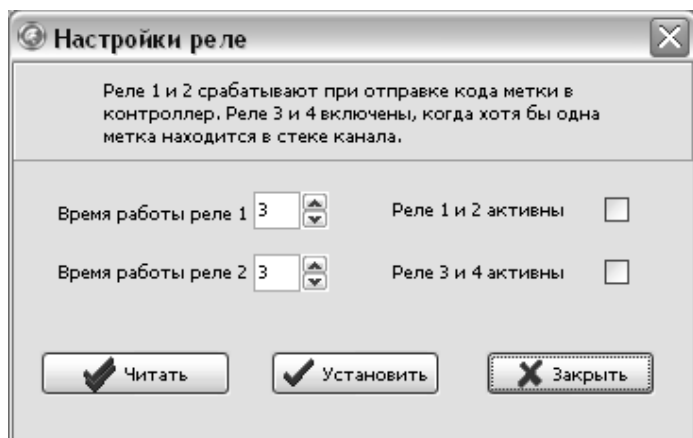


Рисунок 36. Настройка параметров реле

Для реле 1 и 2 (работают при отправке кода метки в контроллер) можно установить время работы в секундах.

Справа, установив соответствующие флажки, можно каждую пару реле включить в работу или выключить.

#### 5.3.2.3.10. Сброс настроек

Этот пункт меню позволяет вернуть все настройки, кроме сетевых, к заводским значениям. При этом производятся следующие действия:

- Очищается база транзакций;
- Возвращаются заводские значения параметров конфигурации и доступа ([таблица 4](#));
- Возвращаются заводские настройки радиоканалов;
- Адрес считывателя в линии RS-485 устанавливается «1»;
- Считыватель автоматически перезагружается.



Возврат заводских IP-адресов считывателя и сервера производится при помощи DIP-переключателя NDEF ([раздел 4.9.1.2](#)).

#### 5.3.2.3.11. Метки в стеках

Функция позволяет в реальном времени определять количество меток, хранящихся в стеке каждого из каналов.

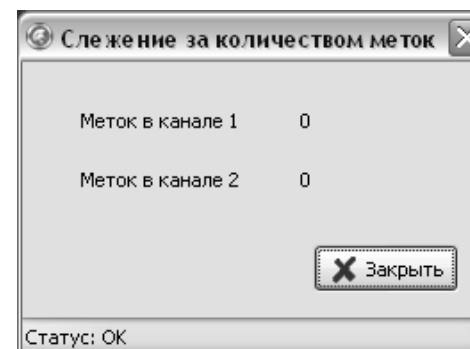



Рисунок 37. Слежение за количеством меток в стеках каналов

## 6. Ремонт

Если у вас возникли проблемы, которые вы не в состоянии решить самостоятельно даже после изучения Руководства по эксплуатации, а также прежде, чем отправлять изделие в ремонт, обратитесь в сервисные центры Parsec: [www.parsec.ru/service-centers](http://www.parsec.ru/service-centers), или в Службу технической поддержки Parsec.

 **+7 (495) 565-31-12** Москва и область  
**+7 (800) 333-14-98** по России

 [support@parsec.ru](mailto:support@parsec.ru)

 [support.parsec.ru](http://support.parsec.ru)

 График работы Пн.-Пт. 8:00 - 20:00  
По московскому времени

## 7. Приложение 1. Настройка антенн

### 7.1. Настройка дальности чтения меток

Для локализации зоны считывания меток при конкретной установке необходимо:

- правильно сориентировать антенны каждого из каналов. Антенны имеют достаточно выраженную диаграмму направленности, то есть при разном взаимном расположении метки и антенны дальность считывания существенно меняется. Максимальная дальность достигается при расположении метки по оси передней плоскости антенны, минимальная – при расположении метки параллельно плоскости антенны или сзади нее (рисунок 38);
- настроить чувствительность каждого канала считывателя. В заводской конфигурации чувствительность установлена максимальной, но ее можно снижать до -31 дБ с шагом в 1 дБ, что приведет к уменьшению дальности считывания.



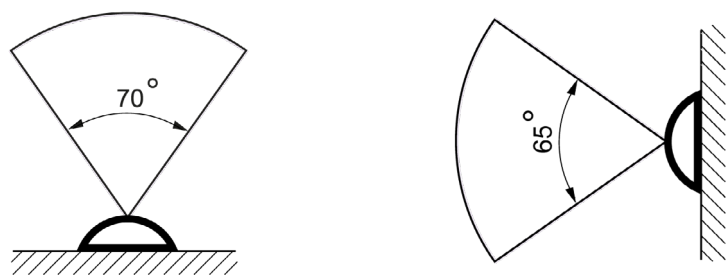
Рисунок 38. Зоны чтения метки

Следует также помнить, что новое поколение меток (двухкнопочный стандартный идентификатор и новый промышленный идентификатор)

имеют встроенные функции настройки периода излучения (влияет на срок жизни батарейки) и выходной мощности (влияет на дальность чтения метки наряду с чувствительностью считывателя).

Метки предыдущего поколения такой функции не имеют и могут программироваться только с использованием специализированного оборудования и программного обеспечения.

Диаграммы направленности антенн в двух плоскостях приведены на рисунке 39.



а) в горизонтальной плоскости      б) в вертикальной плоскости

Рисунок 39. Диаграммы направленности антенны

## 7.2. Установка антенн

Помимо ориентации антенны в горизонтальной плоскости (максимум диаграммы направляется в центр предполагаемой зоны чтения), рекомендуется правильно выставить ориентацию антенны и в вертикальной плоскости. При ориентации, показанной на рисунке 40, максимально исключается чтение меток с обратной стороны антенны, так как задний лепесток диаграммы направленности сориентирован вверх.

Кроме того, максимально исключаются ложные чтения меток за счет отраженного сигнала (на сверхвысоких частотах радиоволны достаточно хорошо отражаются практически от любой поверхности).

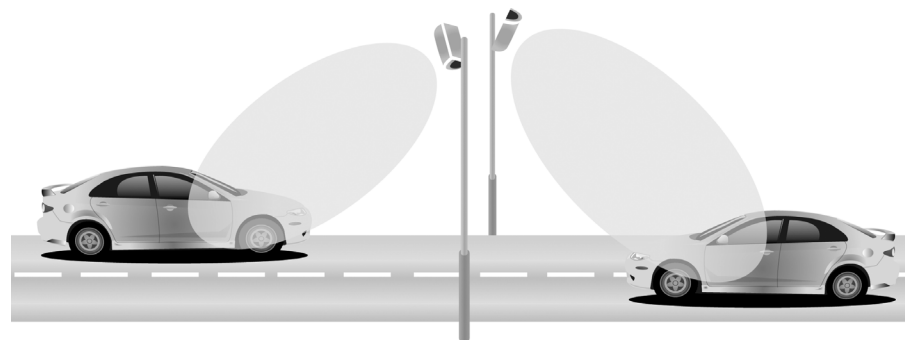


Рисунок 40. Ориентация антенны в вертикальной плоскости

## 7.3. Проверка зоны чтения меток

Для проверки зоны чтения меток в процессе установки системы и выбора ориентации антенн, кроме данных радиотеста можно использовать индикаторы считывателя. Два светодиода панели индикации Channel 1 и Channel 2 светятся при наличии хотя бы одной метки в поле чтения соответствующего канала. Для того чтобы во время настройки зоны чтения считыватель оперативно реагировал на появление и исчезновение метки, рекомендуется установить минимальное время памяти метки в радиоканалах считывателя (1-2 секунды).

## 7.4. Использование аудита

Наряду с индикаторами считывателя для настройки зон чтения можно использовать функцию аудита (наблюдения за событиями, фиксируемыми считывателем). Функция аудита доступна в штатной утилите программирования параметров считывателя PRG07Setup. Для ее использования считыватель должен быть подключен к ПК по интерфейсу RS-485 либо Ethernet.

При использовании аудита в окне утилиты в реальном времени выводится код прочитанной или потерянной метки, что в ряде ситуаций может облегчить настройку.

Использование аудита незаменимо при настройке сложных алгоритмов проезда на автомобильных проходных, так как детальный анализ последовательности событий, формируемых считывателем, может помочь оптимизировать систему для работы в конкретном случае.

## 8. Приложение 2. Файл настроек программы

Файл настроек программы представляет собой текстовый файл с именем PRG07Setup.set, который можно при необходимости править любым текстовым редактором. Ниже показано типичное содержимое файла настроек.

```
[COMMON]
LANGUAGE=1049
AUTOSAVE=1
DT_CURRENT=1
[INTERFACE]
INT_RS_485=0
RS485_ADDR=1
HOST_IP=192.168.0.141
READER_IP=192.168.0.198
NET_MASK=255.255.255.0
NET_GATE=192.168.0.1
PRI_DNS_IP=192.168.0.1
SEC_DNS_IP=192.168.0.2
[TAGS_FOR_TEST]
TEST_TAG=00 11 22 33
ETALON_TAG=00 11 22 33
[AUDIT]
TO_FILE=0
REWRITE=0
```

Объяснение ключей файла настроек:

LANGUAGE	Запоминает код текущего языка интерфейса программы;
AUTOSAVE	При значении «1» настройки программы сохраняются автоматически;

DT_CURRENT	При значении «1» (в диалоге установки даты и времени) опция «Использовать текущее время» включена автоматически;
INT_RS_485	При значении «1» используется интерфейс RS-485, при нуле — Ethernet;
RS485_ADDR	Текущее значение адреса считывателя на RS-485;
HOST_IP	IP-адрес хоста (ПК);
READER_IP	IP-адрес считывателя;
NET_MASK	Маска подсети для Ethernet;
NET_GATE	Адрес межсетевого шлюза;
PRI_DNS_IP	Адрес первичного DNS-сервера в сети;
SEC_DNS_IP	Адрес альтернативного DNS-сервера в сети;
TEST_TAG	Серийный номер тестовой метки для статистического радиотеста;
ETALON_TAG	Серийный номер эталонной метки для статистического радиотеста;
TO_FILE	При установке в «1» данные аудита записываются в файл, при «0» запись в файл не производится;
REWRITE	При «1» при каждом запуске утилиты файл аудита перезаписывается заново, при «0» дополняется существующий файл.

## 9. Приложение 3. Примеры применения считывателя

### 9.1. Контроль людей в помещении

Пусть требуется контролировать присутствие людей в некотором помещении с помощью считывателя PR-G07.N и системы доступа. Для этого необходимо:

- Установить в помещении считыватель с антеннами, расположенными для максимального покрытия площади помещения;
- Подключить считыватель к контроллеру СКУД по соответствующему интерфейсу (Parsec или Wiegand);
- Людям раздать метки, например, ActiveTag.2, работающие в непрерывном (не кнопочном) режиме;
- Считыватель перевести в режим мониторинга, установив время памяти метки в диапазоне примерно 5-15 секунд. Затухание радиоканала считывателя устанавливается исходя из оптимального чтения меток в соответствии с размерами помещения.

Теперь при входе человека в помещение считыватель будет фиксировать появление метки в поле чтения и передавать на контроллер доступа код метки по каналу, соответствующему входному считывателю контроллера СКУД. То есть СКУД будет фиксировать факт входа человека в контролируемое помещение.

При выходе человека из помещения считыватель PR-G07.N зафиксирует потерю метки из поля чтения, после чего передаст ее код по каналу, соответствующему выходному считывателю контроллера СКУД. То есть СКУД будет фиксировать факт выхода человека из контролируемого помещения.



1. Каждый канал считывателя одновременно может контролировать не более 64 меток в поле чтения;
2. Если стены изготовлены из радиопрозрачных материалов, возможно чтение меток при нахождении человека за пределами помещения, что должно учитываться при обработке результатов работы системы.

### 9.2. Мониторинг объектов на территории

Допустим, требуется контролировать наличие на замкнутой территории некоторых объектов (например, контейнеров). Для этого требуется:

- Установить требуемое для покрытия территории количество считывателей с антеннами, расположенными для покрытия максимальной площади;
- Подключить считыватели на линию RS-485, предварительно с помощью утилиты или встроенного WEB-сервера установив каждому из них уникальный адрес на линии;
- Оснастить объекты контроля метками ActiveTag.I2 (индустриальное морозоустойчивое исполнение), период излучения которых может быть установлен на максимальное значение для продления службы батареек;
- Считыватель должен быть переведен в режим мониторинга с временем памяти метки примерно 20-30 секунд;
- Линию RS-485 со считывателями подключить через интерфейс NIP-A01 к компьютеру, на котором работает пользовательское программное обеспечение, контролирующее метки, находящиеся в зоне чтения считывателей.

Теперь, в зависимости от функций пользовательского ПО, система может давать информацию о наличии объектов на контролируемой территории, а также формировать тревожный сигнал в случае пропадания из зоны чтения объектов с заданными номерами меток



Каждый канал считывателя одновременно может контролировать не более 64 меток в поле чтения.

### 9.3. Контроль потока автомобилей

Предположим, необходимо контролировать перемещение автомобилей или других объектов через заданную область в обоих направлениях движения. Для этого нужно:

- Установить считыватель с антеннами, расположенными таким образом, чтобы их зоны чтения перекрывали траекторию движения автомобилей с частичным взаимным перекрытием зон чтения антенн;

- Считыватель подключить к контроллеру СКУД по соответствующему интерфейсу (Parsec или Wiegand), либо к пользовательскому ПО по интерфейсу RS-485 или Ethernet;
- Оснастить автомобили метками ActiveTag.2 или ActiveTag.I2, работающими в непрерывном (не кнопочном) режиме;
- Считыватель перевести в режим регистрации, установив время памяти метки в пределах 10-20 секунд (в зависимости от скорости перемещения объектов контроля). Затухание радиоканалов установить опытным путем для выполнения требований по зонам чтения каналов считывателя.

Теперь, в зависимости от направления движения, на контроллер СКУД будут передаваться коды меток по каналам входного (внешнего) или выходного (внутреннего) считывателей контроллера СКУД. Автомобили при этом могут двигаться, не останавливаясь.

#### 9.4. Автомобильная проходная

Предположим, необходимо обеспечить контролируемый проезд через автомобильную проходную, оборудованную шлагбаумом или воротами, причем в обоих направлениях.

Существует несколько конфигураций, которые могут обеспечить выполнение поставленной задачи. Рассмотрим два варианта.

##### 9.4.1. Вариант 1 — однократное чтение

Это вариант требует обязательного наличия датчиков присутствия автомобиля, в качестве которых могут использоваться инфракрасные барьеры шлагбаума, используемые для блокировки закрывания шлагбаума при наличии в его зоне автомобиля. Требуется только, чтобы автомобиль пересекал барьер при закрытом шлагбауме. Для реализации данного варианта работы выполните шаги:

- Установите считыватель с антеннами, расположенными таким образом, чтобы их зоны чтения перекрывали траекторию движения автомобилей каждая со своей стороны шлагбаума. Допускается частичное взаимное перекрытие зон чтения антенн;
- Считыватель подключите к контроллеру СКУД по соответствующему интерфейсу (Parsec или Wiegand);

- Оснастите автомобили метками ActiveTag.2 или ActiveTag.I2, работающими в непрерывном (не кнопочном) режиме;
- С помощью штатной утилиты PR07Setup.exe (либо с использованием встроенного WEB-сервера) переведите считыватель в режим однократного чтения, установив время памяти метки в пределах 20-60 секунд (в зависимости от скорости перемещения автомобиля через зону контроля). Величину затухания радиоканалов установите опытным путем для выполнения требований по зонам чтения каналов считывателя;
- Установите связанную работу каналов считывателя (флажок «Проверять соседний» в обоих каналах);
- Подключите выходы датчиков присутствия автомобиля к соответствующим входам считывателя (входы CAR первого и второго каналов). При необходимости установить инверсию сигналов датчиков. Датчики при этом активируются автоматически;
- Время ожидания метки установите в пределах 3-10 секунд.

Теперь, когда автомобиль остановится перед шлагбаумом и пересечет линию датчика присутствия, сигнал с датчика активирует на заданное в последнем пункте время соответствующий канал считывателя. Прочитав метку, считыватель передаст ее код в контроллер СКУД и выключит канал. При положительном решении СКУД подаст управляющий сигнал на автоматику шлагбаума, последний откроется и пропустит автомобиль. Проехав через шлагбаум, автомобиль пересечет второй датчик присутствия автомобиля и активирует второй канал считывателя. Считыватель проверит первый канал и, убедившись, что метка в этом канале уже присутствует, проигнорирует прочитанную метку (за счет установки связанной работы каналов), тем самым исключается ложная передача кода метки на второй канал.

В обратном направлении процесс происходит аналогично.

**Примечание:** Если СКУД определит, что приехавшая метка по каким-либо причинам не имеет права доступа на территорию (например, в ночное время), полезно информацию о решении СКУД довести до водителя, чтобы последний не считал, что его метка неисправна. При использовании контроллеров Parsec это можно сделать следующим образом: с помощью реле замка управлять зеленым сигналом

светофора, а с помощью дополнительного реле управлять красным сигналом светофора или табло «Проезд запрещен». Дополнительное реле контроллера следует настроить на срабатывание при запрещении доступа (смотри руководство по эксплуатации контроллеров и ПО Parsec). При этом важно обеспечить гальваническую развязку реле контроллера и управляемого оборудования, а также не превышать допустимый уровень нагрузки на контакты реле..

#### 9.4.2. Вариант 2 — расширенный режим

В данном варианте считыватель работает с обратной связью от контроллера СКУД (точнее, от датчиков открывания шлагбаума). Для реализации этого варианта работы выполните шаги:

- Установите считыватель с антеннами, расположенными таким образом, чтобы их зоны чтения перекрывали траекторию движения автомобилей каждая со своей стороны шлагбаума. Допускается частичное взаимное перекрытие зон чтения антенн;
- Считыватель подключите к контроллеру СКУД по соответствующему интерфейсу (Parsec или Wiegand);
- Оснастите автомобили метками ActiveTag.2 или ActiveTag.I2, работающими в непрерывном режиме, либо ActiveTag.2 в кнопочном режиме;
- С помощью штатной утилиты PR07Setup.exe (либо с использованием встроенного WEB-сервера) считыватель переведите в расширенный режим, установив время памяти метки в пределах 20-60 секунд (в зависимости от скорости перемещения автомобиля через зону контроля). Величину затухания радиоканалов установите опытным путем для выполнения требований по зонам чтения каналов считывателя;
- Установите связанную работу каналов считывателя (флажок «Проверить соседний» в обоих каналах);
- Подключите выходы датчиков присутствия автомобиля и датчиков открывания ворот к соответствующим входам считывателя (входы CAR первого и второго каналов, входы GATE первого и второго каналов), установите активность датчиков («Датчик ворот») при необходимости установите инверсию сигналов датчиков;
- Установите требуемые периоды («Ожидание авто», «Ожидание доступа» и «Время ворот»). В данной конфигурации параметр «Время

доступа по умолчанию» значения не имеет, так как полностью задействованы датчики автоматики;

- Рекомендуется включить функции «Блокировать канал» (на время цикла проезда считыватель перестает читать другие метки по активному каналу) и «Сброс цикла по датчику» (считыватель переходит в состояние ожидания сразу по закрытии ворот, а не после отработки времени ворот).

Теперь, когда автомобиль попадает в зону чтения канала (либо в зоне чтения будет нажата кнопка метки в кнопочном режиме), считыватель заблокирует дальнейшее чтение меток и начнет ожидать появления автомобиля на датчике присутствия. Если автомобиль проехал мимо, канал считывателя переходит в состояние ожидания, а если автомобиль пересек линию датчика, то считыватель отправит код метки контроллеру СКУД. Если через время ожидания доступа датчик открывания шлагбаума не сработал (ворота не открылись), значит, метка не имеет прав доступа, и считыватель переходит в состояние ожидания, возобновляя чтение меток. Если же шлагбаум открылся, то считыватель переходит к ожиданию закрытия шлагбаума. Поскольку мы установили «Сброс цикла по датчику», то считыватель вернется в состояние ожидания либо по закрытию шлагбаума, либо по истечении времени «Время ворот», смотря, что наступит раньше.

Как и в предыдущем варианте работы, при прочтении метки вторым каналом во время проезда автомобиля считыватель убедится, что она только что проезжала первый канал, и проигнорирует данную метку, чтобы не образовывался ложный проезд в обратном направлении.

Как и в предыдущем варианте работы, рекомендуется обеспечить информирование водителя о его правах на проезд.