



Общество с ограниченной ответственностью

Системы Пожаротушения



**Модуль установки пожаротушения
тонкораспыленной водой автоматической
ТУ 2829-033-69229785-2017**

***МУПТВ-50-ГЗ-ВД
«Буран 50ТРВ»***

***МУПТВ-50-ГЗ-В
«Буран 50ТРВ»***

**ПАСПОРТ И РУКОВОДСТВО
ПО ЭКСПЛУАТАЦИИ**

СППГ.405000.000 ПС



Санкт-Петербург

1. НАЗНАЧЕНИЕ

1.1. Модули установок пожаротушения тонкораспылённой водой автоматических «Буран 50ТРВ» (далее в тексте – модули) предназначены для тушения пожаров классов А, В, а также пожаров, возникающих в помещениях с кабелями, электроустановками и электрооборудованием, находящимися под напряжением до 1000 В.

Модули не предназначены для тушения пожаров и загораний щелочных и щелочноземельных металлов, магния и их сплавов, а также других материалов, горение которых может происходить без доступа воздуха, либо реагирующих с водой со взрывом, а также культурных ценностей (п. 5.4.7 СП 5.13130).

1.2. Модули изготавливаются в климатическом исполнении У2 по ГОСТ 15150.

1.3. Модули могут использоваться для тушения локальных очагов возгорания в помещении.

1.4. Модули используются при создании автоматических установок пожаротушения тонкораспылённой водой.

1.5. Модуль относится к классу стационарных огнетушителей, не содержит озоноразрушающих веществ.

1.6. Модули изготавливаются в двух исполнениях:

- для тушения пожаров классов А, В, а также пожаров, возникающих в помещениях с кабелями, электроустановками и электрооборудованием, находящимися под напряжением до 1000 В. Обозначение модуля при заказе: МУПТВ-50-ГЗ-ВД «Буран 50ТРВ» чертеж СПТГ.405000.000;

- для тушения пожаров класса А, а также пожаров, возникающих в помещениях с кабелями, электроустановками и электрооборудованием, находящимися под напряжением до 1000 В. Обозначение модуля при заказе: МУПТВ-50-ГЗ-В «Буран 50ТРВ» чертеж СПТГ.405000.000-01.

2. ОСНОВНЫЕ ХАРАКТЕРИСТИКИ

Таблица 1

Наименование, единицы измерения Исполнение модуля	Значение	
	МУПТВ-50-ГЗ-ВД «Буран 50ТРВ»	МУПТВ-50-ГЗ-В «Буран 50ТРВ»
1. Вместимость корпуса, л	50±0,5	
2. Огнетушащее вещество	Жидкость огнетушащая АК43 ТУ 20.59.52- 001-73591144- 2017	Вода питьевая
3. Объём огнетушащего вещества, л	48±0,5	48±0,5
4. Масса огнетушащего вещества, кг: - минимальная - максимальная	57,4 58,6	47,5 48,5
5. Габаритные размеры, мм	см. рис.1	
6. Масса заряженного модуля, кг	88±3	78±3
7. Масса пустого модуля (с газогенератором), кг	30±2	
8. Инерционность срабатывания, с, не более	10	

9. Продолжительность действия, с, не более	24	
10. Давление при работе внутри модуля, МПа, не более	1,6	
11. Давление срабатывания предохранительной мембраны, МПа	2,0±2,4	
12. * Защищаемая площадь при тушении очагов пожаров, м ²	36	36
13. Характеристики цепи устройства пуска:		
• ток гарантированного срабатывания, А, не менее	0,5	
• максимальный ток в цепи пуска, А, не более	2	
• напряжение пуска, В	5-30	
• длительность пускового импульса, мс, не менее	20	
• сопротивление пуска, Ом	от 3,2 до 4,2	
• ток гарантированного несрабатывания (безопасный ток контроля электрической цепи), А, не более	0,1	
14. Температурные условия эксплуатации:	от -35°C до +50°C	от +5°C до +50°C
15. Срок службы, лет	10	
16. Вероятность безотказной работы, не менее	0,95	
17. Ресурс срабатываний (количество срабатываний за время эксплуатации модуля)	5	

Примечание*

Площадь, защищаемой поверхности, приведенная в п.12 Таблицы 1 обеспечивается при следующих условиях:

- Сеть питающего и распределительного трубопровода соответствует конфигурации одного из вариантов схем 1-6 (см. Приложение 1);
- Расстояния между оросителями не превышает значений, указанных в схемах 1-6 (см. Приложение 1);
- Минимальное давление на входе диктующего оросителя, гарантирующее огнетушащую интенсивность орошения и защищаемую площадь модулем МУПТВ «Буран 50 ТРВ» - 0,7 МПа;
- Расчет потерь напора и давления в трубах питающего и распределительного трубопровода МУПТВ «Буран 50 ТРВ» приведен в Приложении 2.
- Для расчета параметров пожаротушения сети питающего и распределительного трубопровода МУПТВ-50-ГЗ-В «Буран 50ТРВ» допускается использовать методику расчета Приложения В, СП 5.13130.2009.
- Скорость потока жидкости ОТВ в трубах любого участка трубопровода не должна превышать 10м/с;
- Оросители ШН15-5 находятся на высоте 2-4 м от защищаемой поверхности. Между оросителями и защищаемой поверхностью отсутствуют затеняющие предметы, или конструкции.

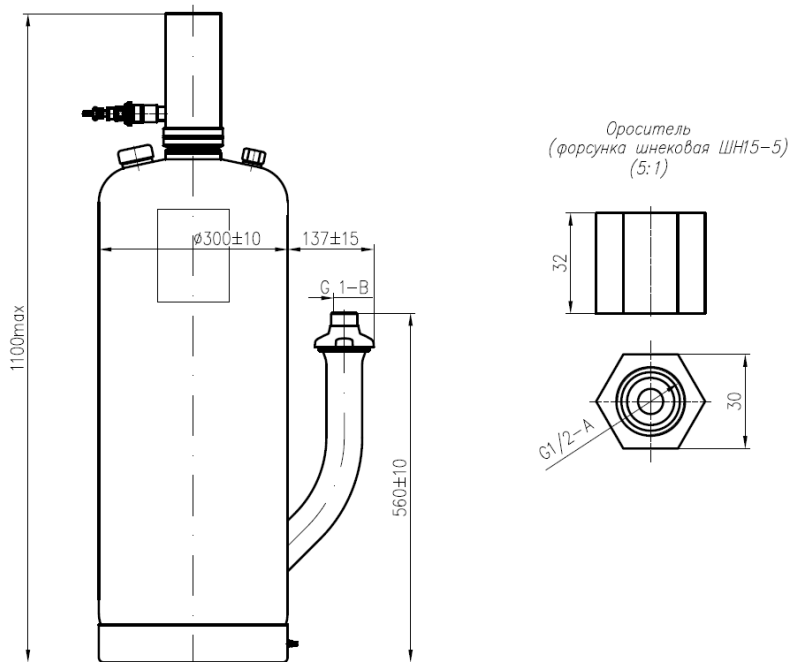


Рис. 1. Габаритные размеры модуля «Буран 50ТРВ».

3. КОМПЛЕКТЫ ПОСТАВКИ

В комплект поставки модуля входят:

- Модуль, без установленного газогенератора-1 шт.;
- Газогенератор – 1 шт.;
- Устройство пуска – 1 шт.;
- Оросители ШН15-5 – 12 шт.;
- Прокладка горловины газогенератора паронитовая – 1 шт.;
- Прокладка заливной горловины паронитовая – 21 шт.;
- Мерная линейка – 1 шт.;
- Наклейка пломбовая – 22шт.;
- Паспорт и руководство по эксплуатации– 1 шт.;
- (Концентрат АК43) в герметичной упаковке производителя– 25кг (только для модулей исполнения МУПТВ-50-ГЗ-ВД).
- Ящик – 1 шт.;
- Упаковка для комплекта поставки модуля – 1 шт.;

В комплект поставки принадлежностей для ремонта и перезарядки модуля входят:

- Газогенератор – 1 шт.;
- Устройство пуска – 1 шт.;
- Мембранный узел – 1 шт.;
- Комплект прокладок (чертеж СПТГ.405000.000) –1 комплект;
- Комплект уплотнительных колец (чертеж СПТГ.405000.000) -1 комплект;

- Этикетка ремонтного комплекта с инструкцией по выполнению ремонта – 1 шт.;
- Концентрат АК43 для ОТВ в герметичной упаковке производителя– 25 кг (только для модулей исполнения МУПТВ-50-ГЗ-ВД). -1шт.
- Упаковка ремонтного комплекта – 1 шт.

4. УСТРОЙСТВО И ПРИНЦИП ДЕЙСТВИЯ

4.1. Модуль после сборки (рис. 2) представляет собой герметичную конструкцию, состоящую из стального корпуса 1, заполненного огнетушащим веществом 2, газогенератора 3, устройства пуска 4, разрывной мембраны 5, предохранительной мембраны 6. В направляющей горловине модуля установлен сетчатый фильтр 7. На верхней части корпуса имеется заливная горловина 8, на нижней – узел заземления 9.

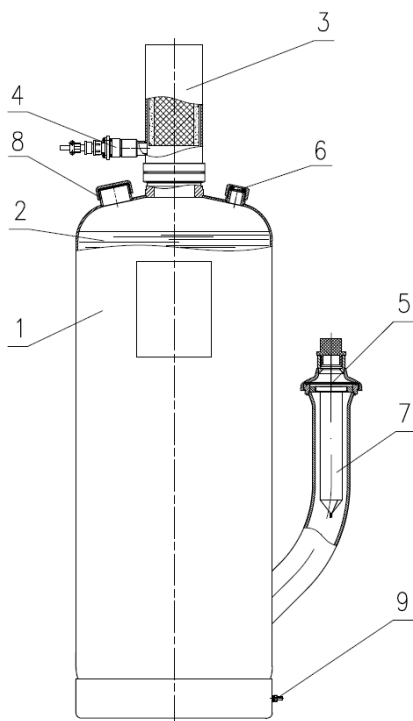


Рис.2. Устройство модуля «Буран 50ТРВ».

4.2. Срабатывание модуля происходит следующим образом:

При подаче импульса тока на устройство пуска запускается генератор газа, происходит интенсивное газовыделение, газ через проходное отверстие в горловине корпуса попадает внутрь модуля, в котором находится огнетушащее вещество. При достижении внутри модуля рабочего давления разрушается мембрана 5 (раскрывается в виде отогнутых лепестков), огнетушащее вещество по

трубопроводам устремляется к оросителям и далее, в виде потоков распыленных капель диаметром до 150 мкм подается на защищаемую поверхность.

1. МЕРЫ БЕЗОПАСНОСТИ

5.1. Модуль должен эксплуатироваться согласно правилам, указанным в руководстве по эксплуатации на модуль, совмещенным с паспортом.

5.2. Лица, допущенные к эксплуатации модуля, должны изучить содержание настоящего паспорта и руководства по эксплуатации, инструктивные надписи, нанесенные на корпусе модуля, и соблюдать их требования.

5.3. Подключение модулей к электрической цепи системы запуска осуществляется после завершения монтажа их на объекте и окончания комплекса пуско-наладочных работ по всей системе противопожарной автоматики при отключенном источнике электропитания.

5.4. При проектировании электрических линий запуска модулей следует предусмотреть меры, исключающие возникновение токов наводок, которые могут привести к несанкционированному запуску модулей.

5.5. Модуль, смонтированный в системе пожаротушения, находясь в дежурном режиме, не имеет избыточного давления внутри корпуса.

5.6. Перезарядка модулей в случае их срабатывания производится на заводе-изготовителе или на специализированных предприятиях, имеющих соответствующую лицензию.

5.7. Модули должны быть защищены от воздействия атмосферных осадков, прямых солнечных лучей и ударов твердыми предметами.

5.8. Не допускается устанавливать модули вблизи нагревательных приборов, где температура может превысить +50°C.

5.9. При эксплуатации модулей необходимо соблюдать особые условия безопасной эксплуатации:

- модули следует оберегать от падений и ударов;
- модули при эксплуатации должны быть заземлены;
- подключение кабеля производить при обесточенной линии запуска;
- запрещается эксплуатация модулей с повреждениями корпуса или мембраны и с сорванными пломбовыми наклейками.

5.10. При работе с модулем необходимо соблюдать меры предосторожности, предотвращающие попадание ОТВ АК43 в глаза и на кожу. В качестве индивидуальных средств защиты при работе с модулями следует использовать защитные очки типа Г (ГОСТ 12.4.013), резиновые перчатки и спецодежду.

В случае попадания ОТВ АК43 в глаза, необходимо сразу же промыть глаза большим количеством воды.

5.11. Запрещается:

- Подключать модуль к любым источникам электропитания до его штатного монтажа на объекте.
- Выполнять любые виды работ с модулем, подключенным к действующей, но не обесточенной электрической линии запуска модуля.
- Проводить сварочные или другие огневые работы около модуля на расстоянии менее 2,5 метров.
- Хранить и размещать модуль вблизи нагревательных приборов, где температура может превысить плюс 50°C и в местах, не защищенных от попадания прямых солнечных лучей.

- Подвергать модуль ударам, приводящим к деформации корпуса модуля либо корпуса газогенератора и их разгерметизации.
- Эксплуатировать модуль при повреждениях корпуса, корпуса газогенератора и мембран.
- Размещать между оросителями и защищаемой поверхностью предметы, затеняющие возможные очаги загорания.
- Проводить любые испытания модуля без согласования с предприятием – изготовителем.

6. ПОДГОТОВКА МОДУЛЯ К РАБОТЕ И РАЗМЕЩЕНИЕ НА ОБЪЕКТЕ

6.1. Вынуть корпус модуля, газогенератор и остальные комплектующие детали из упаковки и произвести визуальный осмотр на предмет выявления дефектов корпуса, предохранительной мембраны, оросителей и целостности пломбовых наклеек. Проверить целостность и герметичность упаковки концентрата АК43. *(При нарушении упаковки концентрат АК43 может превращаться в жидкое состояние из-за высокой гигроскопичности)*. Проверить комплектность.

6.2. Модуль размещается непосредственно в защищаемом помещении и монтируется на полу. Допускается установка модуля на других уровнях с использованием площадок или крепления к вертикальным частям конструкции объекта. Допускается установка модуля вне зданий, под навесом или в монтажном шкафу, предназначенных для защиты его от осадков и прямых солнечных лучей. Крепежные элементы, которыми крепится модуль, должны выдерживать статическую нагрузку в вертикальном направлении не менее 400 кг (4000Н), а ось модуля не должна отклоняться от вертикали более чем на 10°.

6.3. Подготовка ОТВ «Жидкость огнетушащая АК43»

6.3.1. Для заправки одного модуля МУПТВ-50-ГЗ-ВД необходимо приготовить раствор 25 кг концентрата АК43 в 33 литрах (кг) питьевой воды. Для удобства приготовления раствора рекомендуется разделить оба компонента на 4 порции, каждая из которых должна включать в себя 6,25 кг концентрата АК43 и 8,25 литров (кг) питьевой воды. Перемешивание проводить тщательно в емкости объемом не менее 15 литров до получения однородного раствора.

6.3.2. Огнетушащим веществом для модуля исполнения МУПТВ-50-ГЗ-В является питьевая вода. Для заправки одного модуля необходимо 48 литров (кг) воды.

6.4. Заливка ОТВ в модуль

Перед заливкой ОТВ необходимо установить модуль в вертикальное положение.

При первоначальной заправке модуля без установленного газогенератора допускается заливать ОТВ через горловину газогенератора. Перед заливкой ОТВ необходимо снять защитную гайку и диск с горловины газогенератора. Залить ОТВ напрямую в модуль либо через воронку, проконтролировать уровень ОТВ в соответствии с п. 7.3.

Уложить прокладку на горловину корпуса модуля. Установить корпус газогенератора, закрутив его. В случае, если ввод устройства пуска на корпусе газогенератора окажется над предохранительной мембраной, либо в зоне горловины заливной, открутить газогенератор, уложить дополнительную прокладку. Закрутить газогенератор. Опломбировать соединение «газогенератор-корпус модуля».

6.5 Доливка модуля ОТВ

В период эксплуатации модуля доливка ОТВ в модуль выполняется через заливную горловину (Рис.2). Для этого необходимо Открутить крышку заливной горловины, снять паронитовую прокладку, долить ОТВ через воронку, проконтролировать уровень ОТВ в соответствии с п. 7.3. Уложить паронитовую прокладку на заливную горловину, закрутить крышку. Опломбировать соединение «крышка-корпус модуля»

Не допускается попадание каких-либо посторонних предметов внутрь модуля.

6.6. Подключение модуля распределительному трубопроводу

Снять транспортную заглушку с мембранного узла и с помощью фитингов соединить модуль с трубопроводом подачи огнетушащего состава. Для присоединения к трубопроводу мембранный узел имеет выходное отверстие с резьбой G1". Установить направляющие трубопроводы, установить оросители над защищаемой поверхностью. Монтаж трубопроводов производить с применением ленты ФУМ ТУ 6-05-1388-86.

6.7. Заземление модуля

Модуль при эксплуатации должен быть заземлен в соответствии с требованиями ПУЭ глава 1.7. Для заземления модуля предусмотрен зажим и знак заземления по ГОСТ 21130

6.8. Установка устройства пуска

Для установки устройства пуска необходимо - снять транспортную заглушку со втулки газогенератора, вкрутить устройство пуска.

7. ТЕХНИЧЕСКОЕ ОБСЛУЖИВАНИЕ

7.1. Один раз в 3 месяца модуль, смонтированный на защищаемом объекте, подлежит внешнему осмотру. Контролируется отсутствие видимых внешних повреждений и изменений, отсутствие течи состава, а также отсутствие обрывов проводов цепи запуска модуля, внешних повреждений ее изоляции и мест соединений.

7.2. Корпус модуля необходимо периодически очищать от пыли и грязи увлажненной ветошью.

7.3. Один раз в 6 месяцев проводить проверку уровня ОТВ в модуле. Для этого открутить крышку горловины заливной, убрать прокладку. Опустить мерную линейку до касания поверхности ОТВ. Показания зафиксировать в таблице (раздел 11 Паспорта).

При падении уровня ОТВ менее чем на 4мм, долить в модуль воду питьевую, исходя из расчета 1мм высоты – 0,07литра воды. При падении уровня ОТВ более чем на 4мм обратиться в эксплуатирующую организацию для обследования модуля и выяснения причин падения уровня ОТВ.

После проведения проверки установить **НОВУЮ** прокладку на горловину заливную, закрутить крышку, установить пломбовую наклейку.

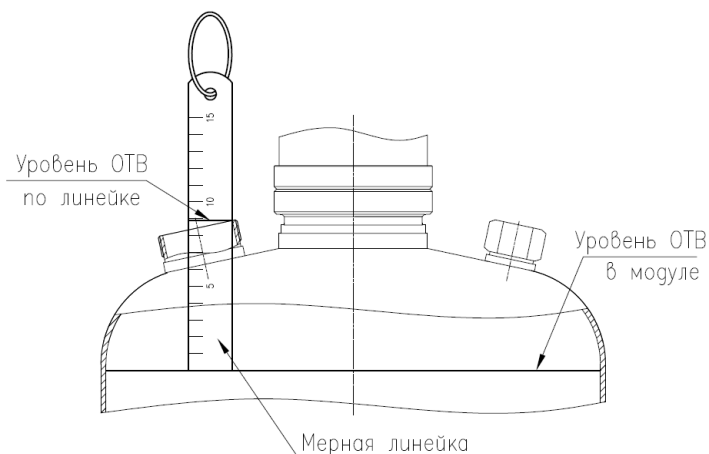


Рис.3. Измерение уровня ОТВ.

7.4.. Ресурс срабатываний (количество срабатываний за время эксплуатации модуля-5).

Перезарядку модуля проводит предприятие-изготовитель либо предприятие, получившее «Свидетельство аккредитации» на данный вид деятельности после обучения его специалистов на предприятии-изготовителе. Для предупреждения несанкционированного вмешательства в конструкцию модуля необходимо устанавливать пломбовые наклейки. Места установки пломбовых наклеек согласно рис.4.

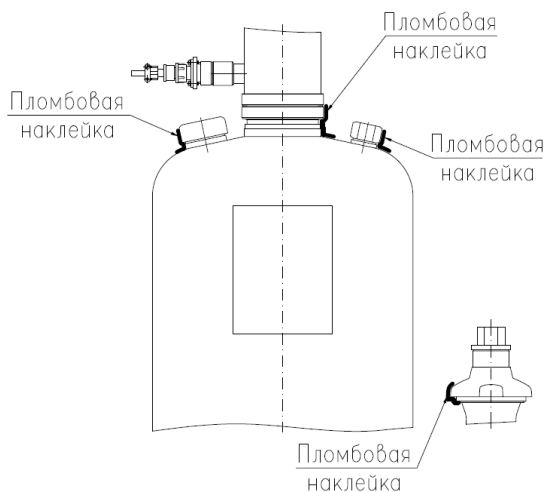


Рис.4. Места установки пломбовых наклеек.

7.5 Слив ОТВ из модуля (при необходимости) осуществлять через горловину заливную, открутив крышку, с помощью шланга и насоса, либо другого приспособления.

8. ХРАНЕНИЕ И ТРАНСПОРТИРОВАНИЕ

8.1. Модуль должен храниться и транспортироваться в упаковке. При этом должны быть обеспечены условия, предохраняющие модуль от механических повреждений, прямого воздействия солнечных лучей, влаги и агрессивных сред.

8.2. Модуль может транспортироваться всеми видами транспорта на любые расстояния в соответствии с «Правилами перевозки грузов...», действующими на соответствующем виде транспорта. Транспортирование модулей воздушным транспортом допускается только в герметичных отсеках самолётов.

8.3. Хранение модулей производят в крытых неотапливаемых складских помещениях при температурах:

- для модулей МУПТВ-50-ГЗ-ВД «Буран 50ТРВ» чертеж СПТГ.405000.000 от -35 °С до +50 °С;

- для модулей МУПТВ-50-ГЗ-В «Буран 50ТРВ» чертеж СПТГ.405000.000-01 от +5 °С до +50 °С;

9. ИЗМЕНЕНИЯ

В связи с постоянным совершенствованием модулей пожаротушения тонкораспыленной водой производитель оставляет за собой право вносить в конструкцию изменения, не описанные в данном паспорте, которые не снижают потребительских качеств изделия.

10. ГАРАНТИЙНЫЕ ОБЯЗАТЕЛЬСТВА

10.1. Гарантийный срок хранения модуля в заводской упаковке – 1 год от даты выпуска.

10.2. Гарантийный срок эксплуатации модуля - 2 года от даты продажи.

10.3. Срок службы модуля - 10 лет от даты продажи.

10.4 В случае нарушения целостности пломбовых наклеек на корпусе модуля претензии по гарантийным обязательствам предприятием-изготовителем не принимаются.

11. СВЕДЕНИЯ О ЗАПРАВКЕ

Зарядка огнетушащим веществом:

Исполнение	Огнетушащее вещество	Масса, кг	
МУПТВ-50-ГЗ-ВД «Буран 50ТРВ» чертеж СПТГ.405000.000	Водный раствор ацетата калия	58,0±0,6	
МУПТВ-50-ГЗ-В «Буран 50ТРВ» чертеж СПТГ.405000.000-01	Вода питьевая	48,0±0,5	

проведена _____
(должность, ФИО)

" ____ " _____ 20__ г.

Подпись _____

Штамп ГТК

12. ПРОВЕРКА УРОВНЯ ОТВ

Проверку уровня ОТВ проводить 1 раз в 6 месяцев, начиная с даты заправки модуля.

Уровень ОТВ при заправке: _____ мм мерной линейки.								
Дата	Уровень ОТВ, мм	Подпись	Дата	Уровень ОТВ, мм	Подпись	Дата	Уровень ОТВ, мм	Подпись

13. СВИДЕТЕЛЬСТВО О ПРИЁМКЕ

Модуль установки пожаротушения тонкораспыленной водой автоматической

МУПТВ-50-ГЗ-ВД «Буран 50ТРВ»

МУПТВ-50-ГЗ-В «Буран 50ТРВ»

заводской № _____, соответствует техническим условиям ТУ 2829-033-69229785-2017 и признан годным для эксплуатации.

Дата выпуска модуля

Подпись _____

Штамп ГТК

14. УЧЕТ КОЛИЧЕСТВА СРАБАТЫВАНИЙ МОДУЛЯ

Дата	Причина срабатывания	ФИО и подпись ответственного лица

15. СВЕДЕНИЯ О РЕМОНТЕ

Дата	Вид работ	Исполнитель (предприятие, Ф.И.О.)	Подпись и штамп предприятия

15. ОТМЕТКА ТОРГОВОЙ ОРГАНИЗАЦИИ

Дата продажи «_____» _____ 20__ г.

Наименование торговой организации:

Подпись _____

Печать

Предприятие-изготовитель:
ООО "Системы Пожаротушения"
196641, г.Санкт-Петербург, ул. Дорога на Металлострой, д.9, лит.Б
Тел.(812) 676-70-44
www.epotos-sp.ru spt@epotos.ru

По эксклюзивному договору для
ООО «Техно»
ООО «НПП«ЭПОТОС»
127566, г.Москва, Алтуфьевское шоссе, д.44
Тел.(495) 916-61-16 многоканальный,
Тел.(495) 788-54-14
Факс (495) 788-39-41.
www.epotos.ru info@epotos.ru 7883941@mail.ru

Приложение 1
(Справочное)

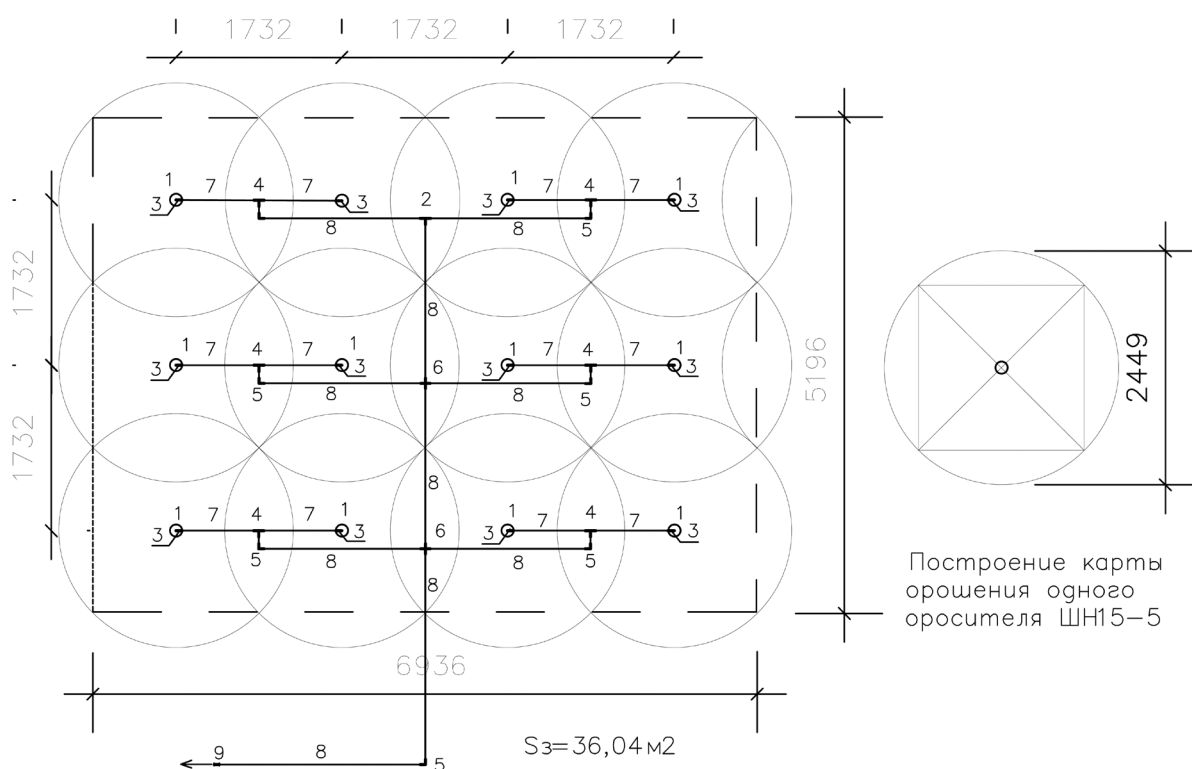
Типовые схемы сетей распределительного трубопровода с оросителями и карты орошения.

На схемах представлены схемы питающих и распределительных трубопроводов, выполненных на оцинкованных трубах и фитингах.

Допускается проектировать эти сети с использованием трубопроводов и фитингов из нержавеющей стали.

На схемах приняты следующие обозначения:

1. Ороситель ТРВ ШН15-5.
2. Тройник из ковкого чугуна оцинкованный – Тройник Ц-25 ГОСТ 8948-75.
3. Угольник переходной из ковкого чугуна оцинкованный – Угольник 90°-1-Ц-20x15 ГОСТ 8947-75
4. Тройник переходной из ковкого чугуна оцинкованный – Тройник Ц-20x25 ГОСТ 8949-75.
5. Угольник из ковкого чугуна оцинкованный – Угольник 90°-1-Ц-25 ГОСТ 8946-75.
6. Крест прямой из ковкого чугуна оцинкованный – Крест Ц-25 ГОСТ 8951-75.
7. Труба стальная оцинкованная - Труба Ц-Р-20x2,8 ГОСТ 3262-75.
8. Труба стальная оцинкованная - Труба Ц-Р-25x2,8 ГОСТ 3262-75.
9. Муфта стальная оцинкованная - Муфта 25-Ц ГОСТ 8966-75.
10. Крест переходной из ковкого чугуна оцинкованный – Крест Ц-25x20 ГОСТ 8952-75.



К МУПТВ "Буран 50ТРВ"

Схема 1

Пример сети распределительного трубопровода модуля МУПТВ "Буран 50ТРВ" с оросителями ШН15–5 и карты орошения при интенсивности орошения 0,055 л/с*м² и установке оросителей в три ряда на высоте от 2,0 до 4,0 м. от защищаемой поверхности.

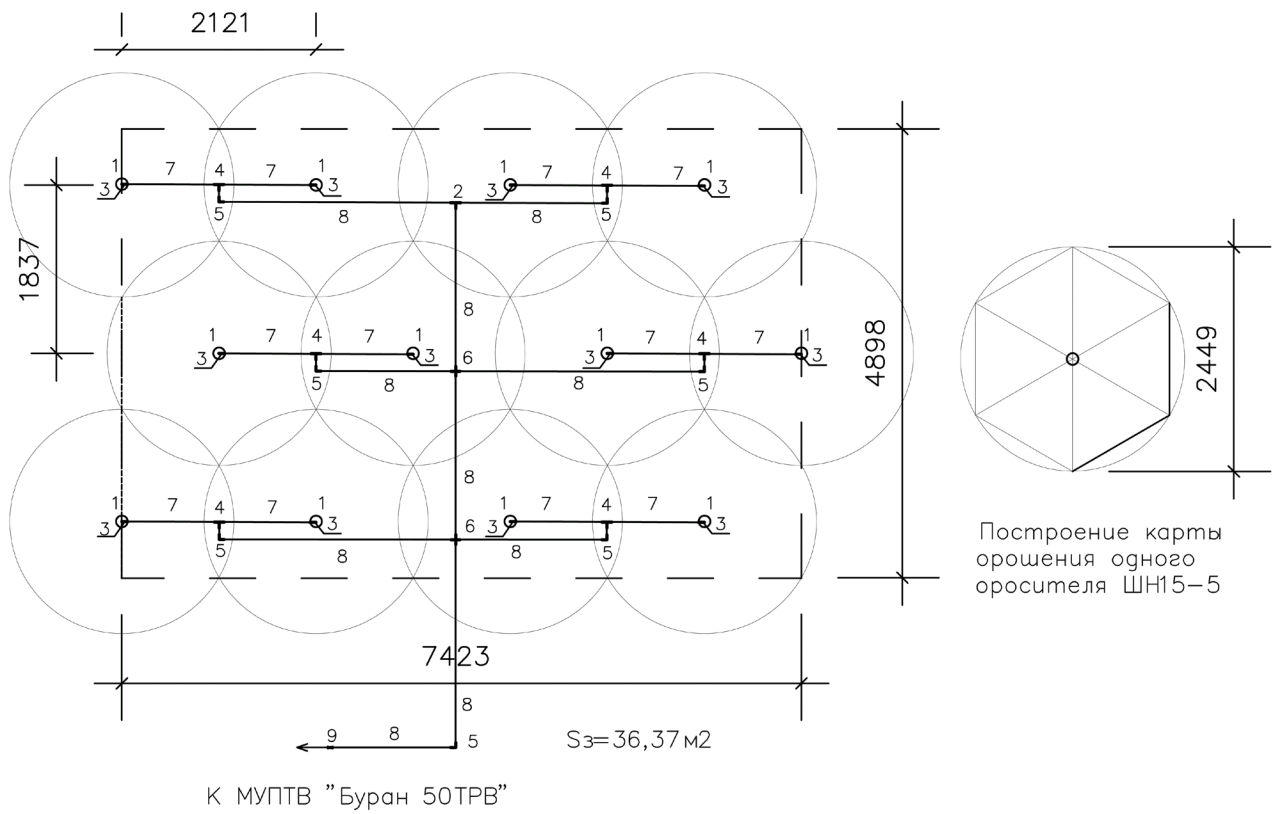


Схема 5

Пример сети распределительного трубопровода модуля МУПТВ "Буран 50ТРВ" с оросителями ШН15-5 и карты орошения при интенсивности орошения 0,055 л/с*м² и установке оросителей в шахматном порядке в три ряда на высоте от 2,0 до 4,0 м от защищаемой поверхности.

Построение карты орошения одного оросителя ШН15-5

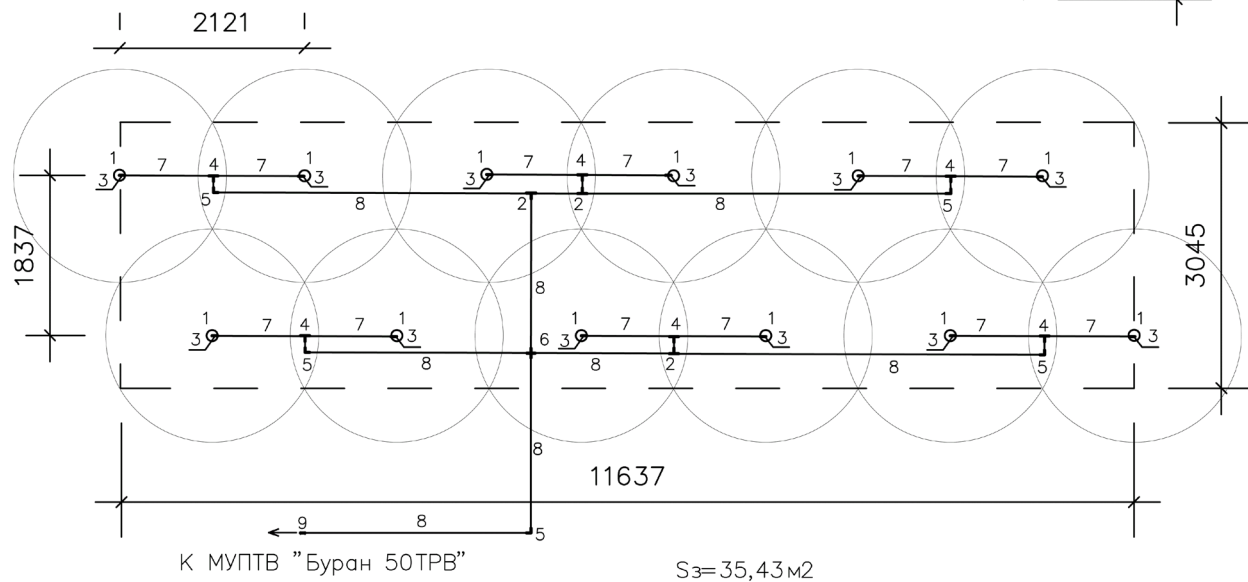
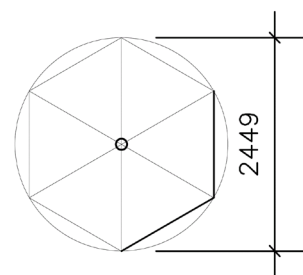


Схема 6

Пример сети распределительного трубопровода модуля МУПТВ "Буран 50ТРВ" с оросителями ШН15-5 и карты орошения при интенсивности орошения 0,055л/с*м2 и установке оросителей в шахматном порядке в два ряда на высоте от 2,0 до 4,0м от защищаемой поверхности.

Расчет потерь напора и давления в трубах питающего и распределительного трубопровода МУПТВ «Буран 50 ТРВ»

Вычисляются значения:

- средней скорости потока

$$V = \frac{Q}{A}$$

где Q - расход жидкости через трубопровод, А - площадь живого сечения, $A = \pi d^2 / 4$,
d - внутренний диаметр трубы, м

- числа Рейнольдса - Re

$$Re = \frac{V \cdot 4R_{\Gamma}}{\nu}$$

где V - средняя скорость течения жидкости, м/с, d - диаметр живого сечения, м,
ν - кинематический коэффициент вязкости, кв.м/с (см. таблица 5), R_г - гидравлический радиус, для круглой трубы R_г=d/4, d - внутренний диаметр трубы, м

Определяется режим течения жидкости и выбирается формула для определения коэффициента гидравлического трения.

- Для ламинарного течения Re<2000 используются формула Пуазеля

λ_I

$$\lambda_I = \frac{64}{Re}$$

- Для переходного режима 2000<Re<4000 - зависимость:

λ_{II}

$$\lambda_{II} = (1 - \chi) \cdot \lambda_I + \chi \cdot \lambda_{III}$$

$$\chi = \sin^2 \left[\frac{\pi}{2} \left(\frac{Re}{2000} - 1 \right) \right]$$

- Для турбулентного течения Re>4000 универсальная формула Альтшуля.

λ_{III}

где $K = \Delta / d$, Δ - абсолютная эквивалентная шероховатость.

Для стальных оцинкованных труб $\Delta=(0,07-0,15)$ мм. Принимаем $\Delta= 0,1$ мм
 Для труб из нержавеющей стали Δ принимается в соответствии с ТУ на эти трубы.

$$\lambda=0,11\left(\kappa+\frac{68}{Re}\right)^{0,25}$$

Потери напора по длине трубопровода вычисляются по формуле Дарси — Вейсбаха.

$$\Delta h=\lambda \frac{l}{D} \frac{V^2}{2g}$$

где D - внутренний диаметр трубы (м)

Потери напора и давления связаны зависимостью.

$$\Delta p=\Delta h \rho g$$

где ρ - плотность, g - ускорение свободного падения.

Потери давления по длине можно вычислить, используя формулу Дарси — Вейсбаха.

$$\Delta P=\lambda \frac{l}{D} \frac{V^2}{2} \rho$$

После получения результатов рекомендуется провести проверочные расчеты.

Вычисления производятся в единицах измерения Международной системы единиц СИ

Таблицы основных единиц измерения Международной системы единиц СИ, применяемых в вычислениях.

Основные величины системы СИ

Таблица 1

№	Название величины	Обозначение	Единица измерения	Обозначение
1	Длина	l	Метр	м
2	Масса	m	Килограмм	кг
3	Время	t	Секунда	с
4	Температура по шкале Кельвина (Термодинамическая температура)	T	Градус Кельвина	K

Производные величины системы СИ

Таблица 2

№	Название величины	Обозначение	Единица измерения	Обозначение
1	Площадь поверхности	S	Метр в квадрате	м ²
2	Скорость	V	Метр, деленный на секунду	м/с
3	Ускорение	a	Метр, деленный на секунду в квадрате	м/с ²
4	Ускорение свободного падения	g	Метр, деленный на секунду в квадрате	м/с ²
5	Плотность	ρ	Килограмм, деленный на метр в кубе	кг/м ³
6	Плоский угол	Рад	Радан	м/м=1

Производные единицы, обладающие специальными названиями

Таблица 3

№	Название величины	Название единицы	Обозначение	Представление единицы измерения через основные единицы системы СИ
1	Плоский угол	Радан	Рад	м/м=1
2	Сила	Ньютон	Н	Н = кг*м/с ²
3	Напряжение, Давление	Паскаль	Па	Па =Н/м = кг*м/с ²
4	Напор водного столба	Метр водного столба	М в.с.	м

Внесистемные величины

Таблица 4

№	Название величины	Название единицы	Обозначение	Представление единицы измерения через основные единицы системы СИ
1	Объем	Литр	л	1л=10 ⁻³ м ³
2	Кинематический коэффициент вязкости		ν (мм ² /с)	м ² /с*10 ⁻⁶

Для вычисления напора и давления в трубах при использовании в качестве ОТВ жидкости огнетушащей АК43 можно использовать физико-химические показатели, приведенные в ТУ 20.59.52-001-73591144-2017 (см. Таблица 5).

Таблица 5

Температура, С ⁰	Плотность, г/см ³	Кинематическая вязкость, мм ² /с	Динамическая вязкость, мПа*с
40	1,216	1,9	2,3
30	1,220	2,25	2,74
20	1,224	3,08	3,76
10	1,228	4,02	4,92
0	1,232	6,23	7,65
-10	1,236	9,82	12,1
-20	1,240	16,9	20,9
-30	1,244	33,3	41,3
-40	1,248	75,6	94,1

Примечание. Данные по кинематической и динамической вязкости являются справочными и могут применяться для расчетов направляющих трубопроводов подачи жидкости огнетушащей АК43.

Таблица 6

Динамическая и кинематическая вязкость пресной воды при различной температуре		
Температура воды С°	Динамическая вязкость воды (Н · с / м ²) x 10 ⁻³	Кинематическая вязкость воды (м ² / с) x 10 ⁻⁶
0	1,787	1,787
5	1,519	1,519
10	1,307	1,307
20	1,002	1,004
30	0,798	0,801
40	0,653	0,658
50	0,547	0,658
60	0,467	0,475
70	0,404	0,413

Источник: <http://www.highexpert.ru/content/liquids/water.html>

© Шепелёв В.А. [www.highexpert.ru]

При расчете потерь напора и давления в трубах питающего и распределительного трубопровода МУПТВ «Буран 50 ТРВ» принимаются следующие условия:

1. Минимальное давление на входе диктующего оросителя, гарантирующее огнетушащую интенсивность орошения и защищаемую площадь модулем МУПТВ «Буран 50 ТРВ» - 0,7 мПа;
2. Расход ОТВ через все оросители составляет - Q=2л/с;
3. Расход ОТВ через каждый ороситель распределительного трубопровода не менее $Q/12=0,166$ л/с;
4. Номинальное давление на выходе мембранного узла МУПТВ «Буран 50 ТРВ» (входе питающего трубопровода) составляет 1,4 мПа.
5. Потери напора, давления в стандартных фитингах общей сети питающего и распределительного трубопроводов от выхода из мембранного узла МУПТВ «Буран 50 ТРВ» до входа диктующего оросителя принимаются 0,2 от общих потерь на этих трубопроводах;
6. Скорость потока жидкости ОТВ в трубах любого участка трубопровода не должна превышать 10м/с;
7. Сеть питающего и распределительного трубопровода соответствует конфигурации, одного из вариантов схем 1-6, приведенных в Приложении 1;
8. Расстояния между оросителями, не превышает значений, указанных в схемах 1-6;
9. Расчет потерь напора, давления производится для сетей всех отличающихся между собой какими либо параметрами трубопроводов модулей МУПТВ «Буран 50 ТРВ».