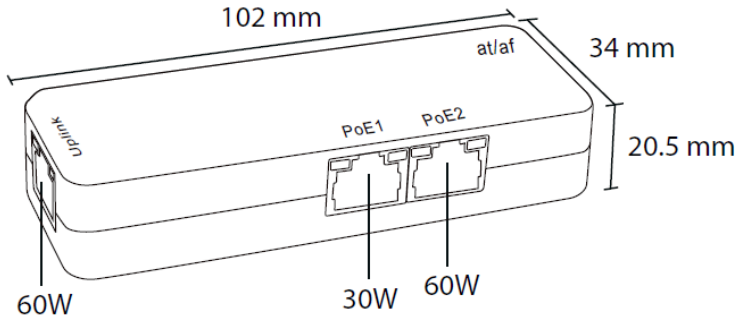




ТЕХНИЧЕСКИЙ ПАСПОРТ ИЗДЕЛИЯ TR-EXP1130-3



TR-EXP1130-3 – PoE-удлинитель с портами, поддерживающими передачу данных со скоростью 10/100 Мбит/сек с возможностью подачи питания к подключенным устройствам по витой паре.

Комплектация:

- PoE-удлинитель 1 шт.

Гарантийное обслуживание:

- Один год гарантии на устройство со дня продажи.
- При отсутствии гарантийного талона, гарантийный срок определяется со дня продажи.

Характеристики устройства:

Модель	TR-EXP1130-3		
Порты Ethernet	1 x 10/100 Мбит/с (RJ45, Uplink) 2 x 10/100 Мбит/с (RJ-45, PoE)		
Режим работы портов	Uplink: вход (PD)	PoE1: вход / выход (PSE-PD)	PoE2: вход / выход (PSE-PD)
Метод коммутации	С промежуточным хранением (Store-and-Forward)		
Коммутационная способность	0,6 Гбит/с		
Скорость переадресации пакетов	0,4464 Млн/с		
Размер таблицы MAC-адресов	2000 Кбит		
Размер буфера пакетов	1204 Кбит		
Сетевые стандарты	IEEE 802.3i 10BASE-T IEEE 802.3u 100BASE-TX IEEE 802.3x Flow Control		
Дальность передачи, тип кабеля:	10BASE-T: Кабель UTP категории 5, 5e (≤130 м) 100BASE-TX: Кабель UTP категории 5, 5e (≤130 м)		
Каскадное подключение¹	До 5 устройств		
Стандарты PoE	PoE1: IEEE802.3af/at	PoE2: IEEE802.3af/at/bt	
PoE метод	PoE1: A/B	PoE2: A/B	
Потребляемая мощность портов	Uplink: ≤60 Вт	PoE1: ≤30 Вт	PoE2: ≤60 Вт
Watchdog²	Поддерживается		
Вариант установки	Настольный		
Материал	Пластик		
Питание	48-55В DC		
Молниезащита	Стандартный режим 4кВ Дифференциальный режим 4кВ		
Защита от электростатического разряда	Воздушный разряд 10кВ Контактный разряд 8кВ		
Максимальная потребляемая мощность	60 Вт		
Рабочая температура	-30°C...50°C		
Допустимая влажность	10 – 90 %		
Масса, кг	БРУТТО: 0.045 НЕТТО: 0.01		
Размеры устройства (Ш x Г x В), мм	102 x 34 x 20.5		
Размеры упаковки (Ш x Г x В), мм	175 x 84 x 23		

¹ Общее расстояние передачи данных и питания: до 5 PoE-удлинителей до 650 м. 2 PoE-удлинителя, соединённые последовательно, увеличивают расстояние подключения до 390 м (макс. потребляемая мощность PoE-порта – 34 Вт), 3 PoE-удлинителя – до 520 м (макс. потребляемая мощность PoE-порта – 21 Вт), 4 PoE-удлинителя – до 650 м (макс. потребляемая мощность PoE-порта – 17 Вт).

² Технология мониторинга состояния активности подключенного устройства. Перегрузка портов с поддержкой функции Watchdog происходит в течение 280-420 секунд после потери соединения с устройством по истечению 30 минут с момента запуска устройства.

ДАТА ПРОДАЖИ

СЕРИЙНЫЙ НОМЕР УСТРОЙСТВА

Техническая поддержка
105082, ул.Бакунинская, 71
тел/факс +7(495) 783 72 87
www.dssl.ru support@dssl.ru