

**ЭТИКЕТКА****Крепление для ТШ на опору исп.2****ИМПФ.301568.001-02 ЭТ****Назначение:**

Крепление для ТШ на опору (далее изделие) предназначено для установки на опоры (круглые: Ø от 40 до 210мм, или квадратные: □ от 50 до 200мм) корпусов шириной 760мм, 800 мм.

Изделие выпускается по техническим условиям ТУ 26.30.50-077-31006686-2017.

Изделие выполнено из:

- нерж. сталь;
- оцинкованная сталь.

**Комплект поставки:**

1. Профиль С-образный .....	2 шт.
2. Скоба .....	4 шт.
3. Зажим.....	4 шт.
4. Лента перфорированная (нерж. сталь, L=590мм).....	2 шт.
5. Гайка закладная.....	4 шт.
6. Винт М8х16.....	4 шт.
7. Винт М6х16.....	4 шт.
8. Винт М8х20.....	8 шт.
9. Шайба 8 .....	8 шт.
10. Шайба полиэтиленовая 8 (для защиты лакокрасочного покрытия корпуса) .....	4 шт.
11. Гайка М8 .....	4 шт.
12. Гайка М6 .....	4 шт.
13. Этикетка-паспорт .....	1 шт.
14. Упаковка .....	1 шт.

**Установка:**

Установить корпус на опору, согласно рисунку 1 или 2, в зависимости от профиля опоры.

Винты (М8х16 или М6х16) и гайки (М8 или М6) выбрать в зависимости от диаметра установочных отверстий на корпусе.

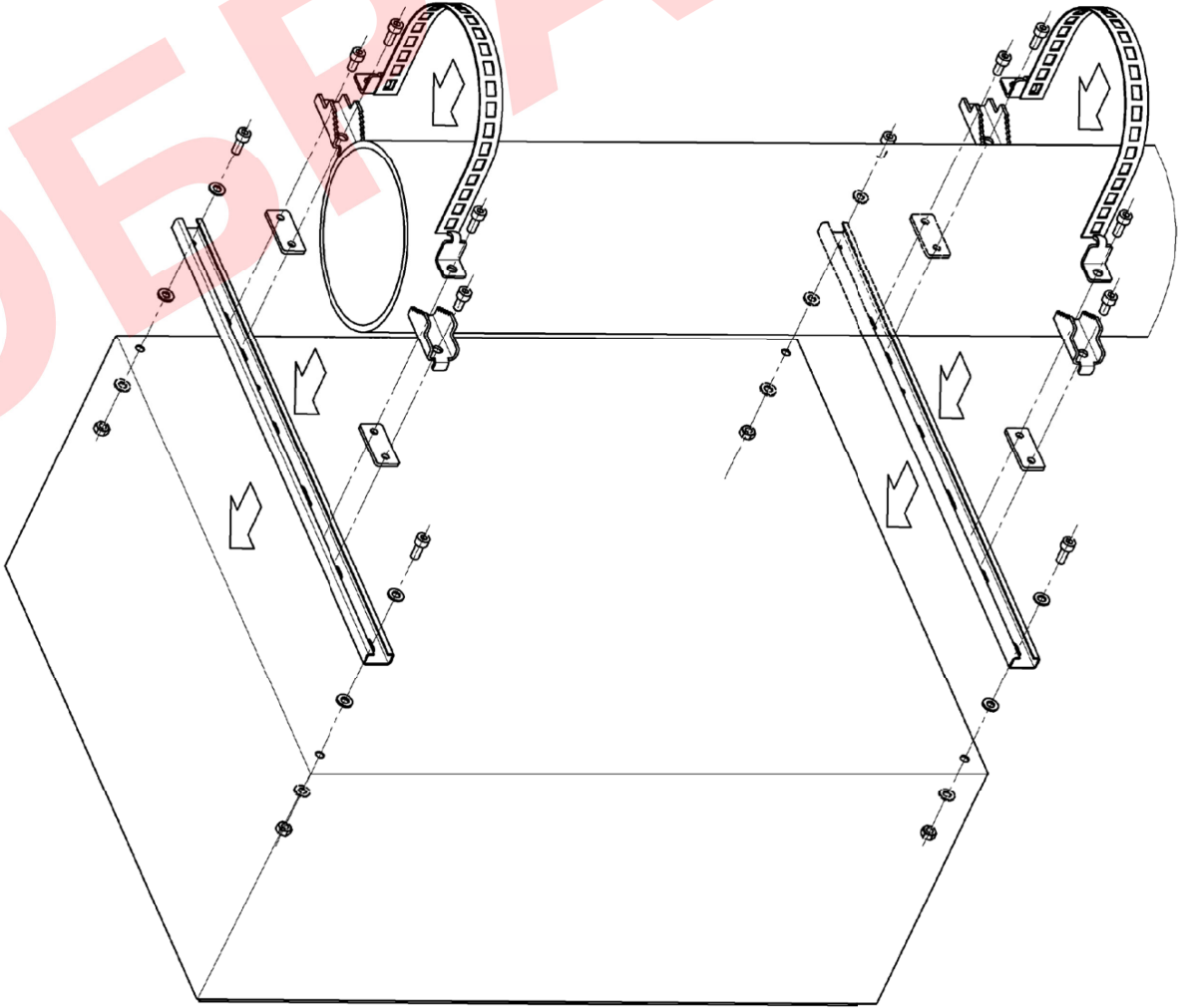


Рис.1 Установка на круглую опору

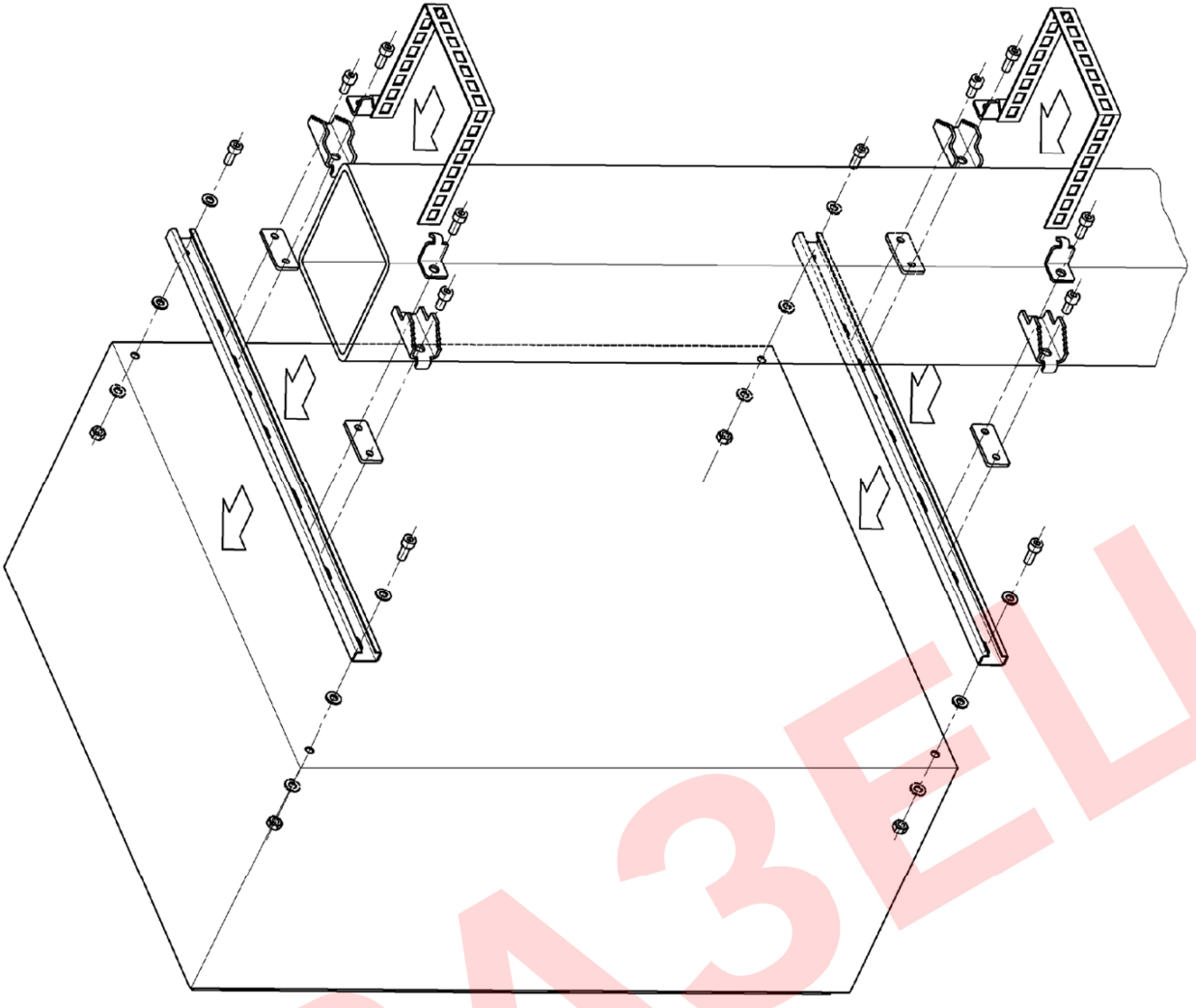


Рис.2 Установка на квадратную опору