

ООО «АЛЕКО»

МК 180FB-PS

КОМПЛЕКТ СМЕЩЕНИЯ ЯКОРЯ

ALM.304274.006 РЭ

Руководство по эксплуатации

Комплект смещения якоря МК 180FB-PS предназначен для крепления якоря замка ALM-180FB на двери. Комплект позволяет осуществить регулируемую установку якоря замка на расстоянии от 8 до 34 мм от полотна двери.

Крепление якоря возможно, как с помощью втулки резьбовой (при таком креплении сверлится сквозное отверстие в полотне двери), так и без сверления сквозного отверстия в полотне двери, в этом случае применяются фиксатор и упор.

Цветовое исполнение комплекта – серый (RAL 9006).

1 Комплект поставки

В комплект поставки входят
(рисунок 1):

- втулка резьбовая (1) 1 шт.
- болт М10 (2) 1 шт.
- кожух (3) 1 шт.
- кожух якоря (4) 1 шт.
- фиксатор (5) 1 шт.
- упор (6) 1 шт.
- комплект крепежа:
 - винт М6х45 (7) 1 шт.
 - гайка М6 (8) 1 шт.
 - шайба 6 (9) 3 шт.
- упаковочная коробка 1 шт. -
- руководство по эксплуатации.

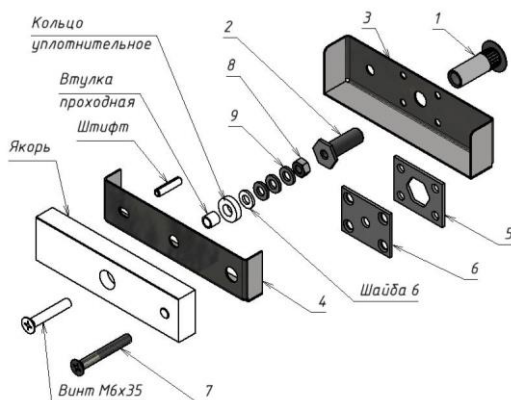


Рисунок 1 – Комплект поставки.

2 Указания по монтажу

Комплект смещения якоря МК 180FB-PS состоит из втулки резьбовой, болта М10, кожуха, кожуха якоря, фиксатора, упора и комплекта крепежа.

При монтаже якоря на полотне двери со сквозным отверстием применяется втулка резьбовая (1) (рисунок 2). Диаметр отверстия под втулку резьбовую – 12 мм.

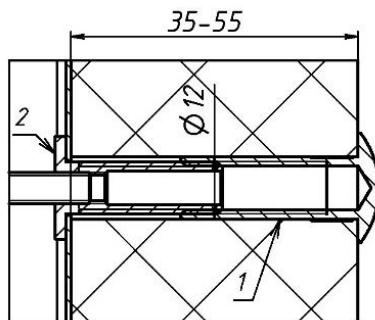


Рисунок 2

При монтаже якоря без сверления полотна двери насквозь применяют фиксатор (5) и упор (6) (рисунок 3). Для крепления упора, фиксатора, кожуха и болта М10 на полотне двери используются саморезы (в комплект поставки не входят).

При расстоянии от якоря до полотна двери от 8 до 13 мм необходимо сверлить отверстие под штифт $\varnothing 7$ мм.

Варианты расположения якоря относительно полотна двери показаны на рисунке 4, при этом применяют различные сочетания деталей комплекта. При любом сочетании комплектующих уплотнительное кольцо должно быть плотно прижато к якорю.

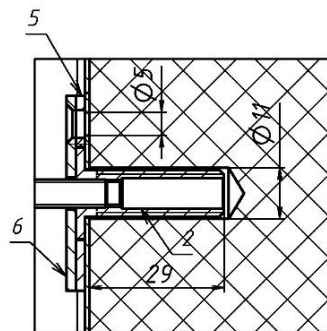


Рисунок 3

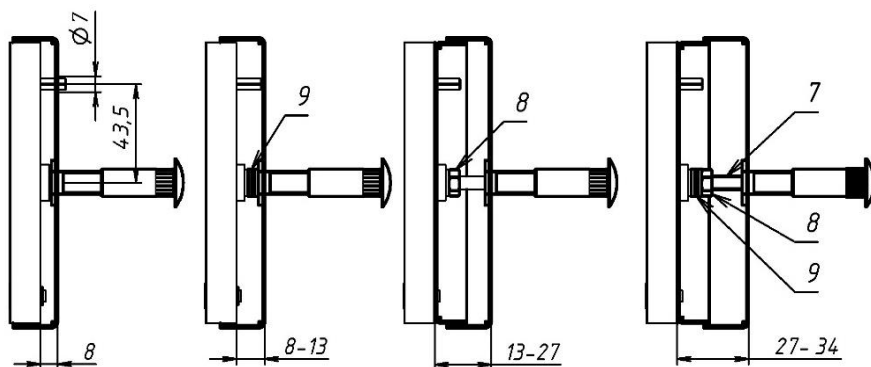


Рисунок 4 – Варианты установки якоря

3 Условия хранения и эксплуатации

Комплект смещения якоря МК 180FB-PS подлежит хранению в отапливаемых и вентилируемых помещениях при температуре от 5 до 40°C при относительной влажности воздуха до 80% в упаковке поставщика.

Условия эксплуатации монтажного комплекта и замка, с которым он применяется, указаны в руководстве по эксплуатации на замок.

4 Свидетельство о приемке

МК 180FB-PS комплект смещения якоря

Дата приемки ОТК

Штамп ОТК



Производитель: ООО «АЛЕКО»
111024, Москва, 1-ая ул. Энтузиастов д.3 стр.1
этаж 1, помещение II, комн. 21
Телефон: +7 (495) 145-82-84
www.alekolock.ru, e-mail: info@alekolock.ru