

Система Обратной Речевой Связи «Тромбон СОРС»

Абонентское вызывное устройство

«Тромбон СОРС-АВУ»

Исполнения ТУ, ТУ1

(с телефонной трубкой и подогревом, навесной монтаж)

Руководство по эксплуатации

ДВТР.425621.023РЭ

Москва 2022 г.

1. Содержание	
2. Назначение Тромбон СОРС-АВУ	2
3. Технические характеристики АВУ	2
4. Описание АВУ	3
5. Установка и подключения АВУ	4
6. Работа с АВУ	5
7. Регламентное обслуживание и замена АВУ	5
8. Гарантийные обязательства	6
9. Сведения об изготовителе	6
10. Приложения	7

2. Назначение Тромбон СОРС-АВУ

Абонентское вызывное устройство «Тромбон СОРС-АВУ» исполнение «ТУ» (далее – АВУ) является компонентом Системы Обратной Речевой Связи «Тромбон СОРС» (далее – СОРС).

АВУ предназначено для приёма и передачи голосовых сообщений между абонентом и диспетчером. Диспетчер использует для приёма и передачи голосовых сообщений другой компонент системы «Тромбон СОРС» пульт диспетчера «Тромбон СОРС-ПД». Передача сообщений осуществляется при помощи основного компонента системы «Тромбон СОРС» - линейного блока связи «Тромбон СОРС-ЛБС».

АВУ является окончательным абонентским переговорным устройством и в составе системы «Тромбон СОРС» может быть применено для построения:

- СОУЭ 4 и 5 типов (систем пожарной автоматики);
- систем диспетчерской связи на протяженных объектах.

АВУ соответствует техническим условиям ДВТР.425641.001ТУ и выпускается в двух исполнениях «ТУ» и «ТУ1». Исполнения АВУ отличаются гарантийными обязательствами. АВУ предназначено для уличного монтажа. АВУ выполнено в антивандальном теплоизолированном металлическом корпусе, навесного монтажа с подогревом, выносной трубкой, дополнительным зуммером и световым индикатором вызова.

3. Технические характеристики АВУ

Напряжение питания, постоянное, по линии связи от Тромбон СОРС-ЛБС:	14-36 В
Потребляемая мощность, не более:	0,4 Вт
Напряжение питания внутреннего подогревателя:	187 – 253 В
Потребляемая мощность внутренним подогревателем не более:	13 Вт
Порт для связи с Тромбон СОРС-ЛБС и другими АВУ:	RS485
Количество портов RS485/разъемов для связи с ЛБС и другими АВУ:	1/2
Максимальная длина линий связи с ЛБС:	1200 м
Габаритные размеры АВУ (с уложенной трубкой), не более:	285x160x140 мм
Масса АВУ не более:	3,1 кг
Рабочий диапазон температур:	-60...+40 °С
Климатическое исполнение	IP54

По устойчивости к электромагнитным помехам АВУ соответствует требованиям второй степени жёсткости соответствующих стандартов, перечисленных в Приложении Б ГОСТ Р 53325-2012.

АВУ удовлетворяет нормам промышленных помех, установленным для оборудования класса Б по ГОСТ Р 30805.22».

4. Описание АВУ

Конструктивно АВУ выполнено в металлическом антивандальном корпусе с телефонной трубкой. Корпус АВУ предназначен для навесного монтажа. АВУ дополнительно оснащено звуковым зуммером и световым индикатором, расположенным на верхней части корпуса. Корпус имеет съёмную крышку для доступа к элементам коммутации. Внешний вид АВУ и вид на АВУ со снятой крышкой приведены на рисунке 1.

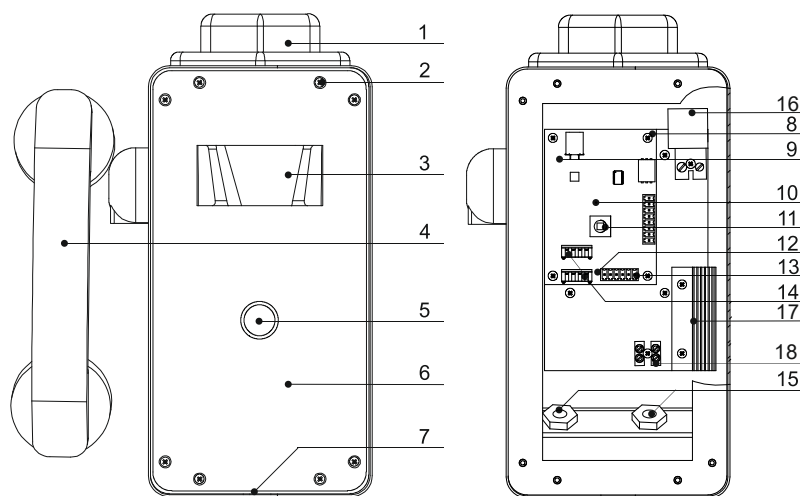


Рисунок 1. Внешний вид АВУ в исполнениях «ТУ» и «ТУ1» и вид на АВУ со снятой крышкой.

Цифрами на рисунке указаны:

1. Фонарь индикации вызова;
2. Винты крепления крышки АВУ;
3. Держатель телефонной трубки;
4. Телефонная трубка;
5. Кнопка «Вызов/Ответ» со встроенным индикатором вызова и наличия связи;
6. Крышка корпуса АВУ;
7. Зуммер вызова (отверстие зуммера расположено на нижней панели корпуса АВУ);
8. Печатная плата АВУ;
9. Контакты для установки перемычки для сброса АВУ на заводской адрес;
10. Светодиодный индикатор программирования;
11. Кнопка программирования;
12. Контакты для установки перемычки для включения резистора согласования линии RS485;
13. Разъем для подключения кабеля от крышки АВУ;

14. Разъемы для подключения линий связи с ЛБС и другими абонентскими вызывными устройствами;
15. Кабельные вводы.
16. Термореле включения подогрева.
17. Подогревательный элемент.
18. Клеммы подключения питания подогревательного элемента.

Абонентское вызывное устройство является окончательным переговорным устройством системы «Тромбон СОРС». АВУ устанавливается в тех местах, откуда требуется организация обратной речевой связи с диспетчером.

АВУ выполнено в металлическом антивандальном корпусе и оснащено телефонной трубкой, кнопкой и индикатором вызова. Для привлечения внимания при входящих вызовах, на АВУ установлены дополнительный световой индикатор вызова увеличенной яркости и звуковой зуммер.

Питание АВУ выполняется от линии связи с ЛБС постоянным напряжением 36В. Поскольку фактическое напряжение питания АВУ может изменяться в широких пределах, в зависимости от длины линии связи, сечения кабеля и количества, подключенных к этой линии устройств, АВУ сохраняет работоспособность при напряжении питания от 14 до 36В.

Питание подогревательного элемента осуществляется переменным напряжением 187 – 253 В.

АВУ имеет два 4-х контактных разъема рис. 1. поз. 14. Разъемы включены параллельно и предназначены для питания АВУ и организации связи с ЛБС и другими вызывными устройствами по интерфейсу RS485.

Шести контактный разъем рис. 1 поз. 13 предназначен для подключения кабеля от крышки АВУ к печатной плате устройства. Данный кабель должен быть подключен по окончании монтажа АВУ, перед установкой крышки.

Клеммы рис. 1 поз. 18 предназначены для подключения питания подогревательного элемента.

5. Установка и подключения АВУ

Расположение разъемов на плате Тромбон СОРС-АВУ представлено на рисунке 1. Назначение разъемов и назначение их контактов указано в приложении 1.

Последовательность монтажа и подключений.

1). Подготовьте на стене место для установки АВУ, в соответствии с рисунком приложения 3 сделайте разметку. Просверлите три установочных отверстия диаметром 6 мм, вставьте в отверстия пластиковые дюбели.

2). Подведите к месту установки АВУ линии связи и силовой кабель для подачи питающего напряжения для подогревательного элемента.

3). Снимите крышку АВУ. Подключите к разъемам рис. 1, поз. 14 линии связи с ЛБС и другими АВУ системы. АВУ подключаются к линии связи с ЛБС последовательно, соединений типа «звезда» на одной линии не допускается. Для удобства подключений АВУ имеет два разъема, контакты которых соединены параллельно. К одному разъему подключается линия связи от ЛБС или предыдущего АВУ в линии, ко второму – линия связи со следующим АВУ. Назначение разъемов и контактов АВУ указано в приложении 1. Схема подключения АВУ к ЛБС приведена в приложении 2.

4). Включите согласующие резисторы у последних АВУ в каждой линии. Включение резистора выполняется установкой перемычки на два контакта рис. 1, поз. 12.

ВНИМАНИЕ! Согласующий резистор должен быть обязательно включен только у одного последнего АВУ в каждой линии!

5). Подключите силовой кабель для питания подогревательного элемента к клеммам поз. 18 рис.1.

6). Выполните программирование АВУ в систему.

7). Подключите кабель от крышки АВУ к разъему рис. 1 поз. 13. Установите крышку АВУ на место, закрепите ее винтами.

ВНИМАНИЕ! Подключение корпуса блока Тромбон СОРС-ЛБС к контуру заземления здания обязательно!

6. Работа с АВУ

Абонентское вызывное устройство предназначено для организации двухсторонней речевой связи с пультами диспетчера, входящими в состав системы Тромбон СОРС.

Перед началом эксплуатации АВУ, им необходимо присвоить индивидуальные адреса и включить их в зоны. Адреса АВУ присваиваются автоматически при программировании системы Тромбон СОРС. Программирование системы выполняется после полной ее инсталляции. Методика программирования описана в руководстве по эксплуатации на пульт диспетчера «Тромбон СОРС-ПД».

Начало и завершение сеанса связи в системе Тромбон СОРС возможно двумя способами:

1). Вызов со стороны АВУ.

Для вызова диспетчера необходимо снять трубку, нажать и отпустить кнопку «Вызов/ответ», находящуюся на корпусе АВУ под местом расположения трубки. При этом начинает мигать световой индикатор кнопки вызова. Мигание индикатора показывает, что на пульт диспетчера передается сигнал вызова.

При ответе диспетчера индикаторы на кнопке АВУ будут гореть постоянно, можно говорить и слушать ответ диспетчера. Если диспетчер не отвечает, то через 20 секунд вызов прекратится автоматически, а на пульте диспетчера появится информация о пропущенном вызове.

Сигнал вызова можно завершить повторным нажатием кнопки на АВУ или повесить трубку.

Для завершения повесьте трубку на АВУ на своё штатное место. Индикатор на кнопке погаснет.

2). Вызов со стороны диспетчера. На вызываемом АВУ мигает верхний индикатор вызова и раздается прерывистый звук зуммера. Для ответа диспетчеру необходимо снять трубку и нажать кнопку «Вызов/Ответ». Верхний индикатор вызова погаснет, загорается индикатор кнопки «Вызов/ответ». Это означает, что связь между АВУ и пультом диспетчера установлена, можно говорить и слушать ответ диспетчера.

Для завершения повесьте трубку на АВУ на своё штатное место. Индикатор на кнопке погаснет.

7. Регламентное обслуживание и замена АВУ

Абонентское вызывное устройство не требует никакого регламентного обслуживания. В случае отказа АВУ или повреждения линии связи, информация о неисправности выводится на дисплей всех пультов диспетчера системы.

При изменении конфигурации системы или установке в систему ранее использованного АБУ, необходимо выполнить смену его адреса на заводской (по умолчанию). Только после этого возможно запрограммировать это АБУ в систему. Для смены адреса на заводской необходимо на клеммы АБУ рис. 1 поз. 9 установить перемычку, после этого подать питание на АБУ. Адрес АБУ будет заменен на заводской. После этого необходимо снять перемычку и запрограммировать АБУ в систему.

8. Гарантийные обязательства

Предприятие - изготовитель гарантирует соответствие абонентского вызывного устройства «Тромбон СОРС-АБУ» исполнению ТУ техническим условиям ДВТР.425641.001ТУ и характеристикам, указанным в Паспорте, при соблюдении потребителем условий эксплуатации, изложенных в настоящем руководстве по эксплуатации и технических условиях.

Гарантийный срок эксплуатации АБУ в исполнении «ТУ» составляет 24 месяца с момента отгрузки потребителю. Для АБУ в исполнении «ТУ1» гарантийный срок составляет 36 месяцев. В течение данного срока изготовитель обязуется ремонтировать АБУ за свой счет, в случаях обнаружения в нем скрытых производственных дефектов или выхода его из строя.

Самостоятельный ремонт АБУ потребителем не допускается.

Доставка АБУ к месту выполнения гарантийного ремонта и обратно выполняется за счет потребителя.

Действие гарантии на АБУ прекращается в следующих случаях:

- выхода АБУ из строя по причине несоблюдения потребителем правил транспортирования, хранения, монтажа и условий эксплуатации;
- при обнаружении механических дефектов;
- самостоятельного ремонта АБУ потребителем.

Срок службы оборудования – не менее 12 лет с момента изготовления.

9. Сведения об изготовителе

Изготовитель: ООО «СОУЭ «Тромбон»

www.trombon.org, info@trombon.org, +7 (499) 788 92 16

Адрес производства: 390029, г. Рязань, ул. Высоковольтная, дом 40А, литера Б.

Служба поддержки, сервисный центр: 127018, г. Москва, ул. Складочная, дом 1, стр. 1,
БЦ Станколит, подъезд 2, этаж 2, офис 1720.

Телефоны: +7 (495) 789-39-18, +7 (800) 444-14-73

Назначение разъемов и контактов

на плате абонентского вызывного устройства Тромбон СОРС-АВУ исполнения ТУ, ТУ1

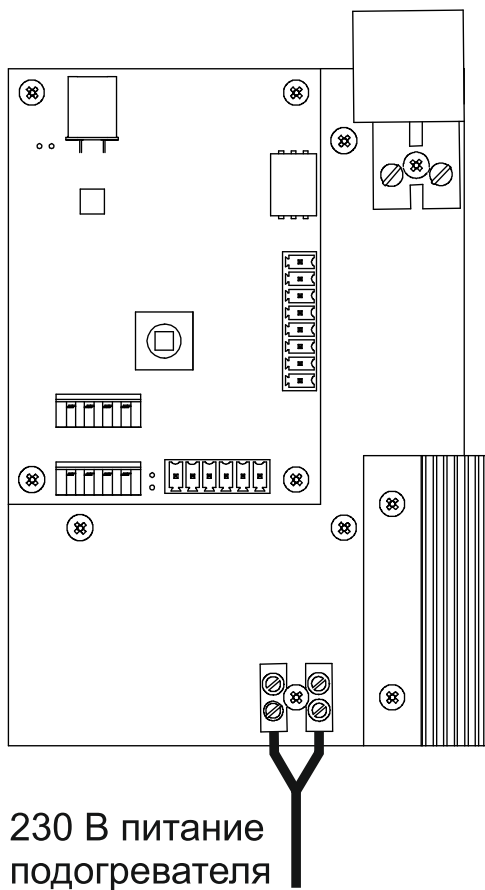
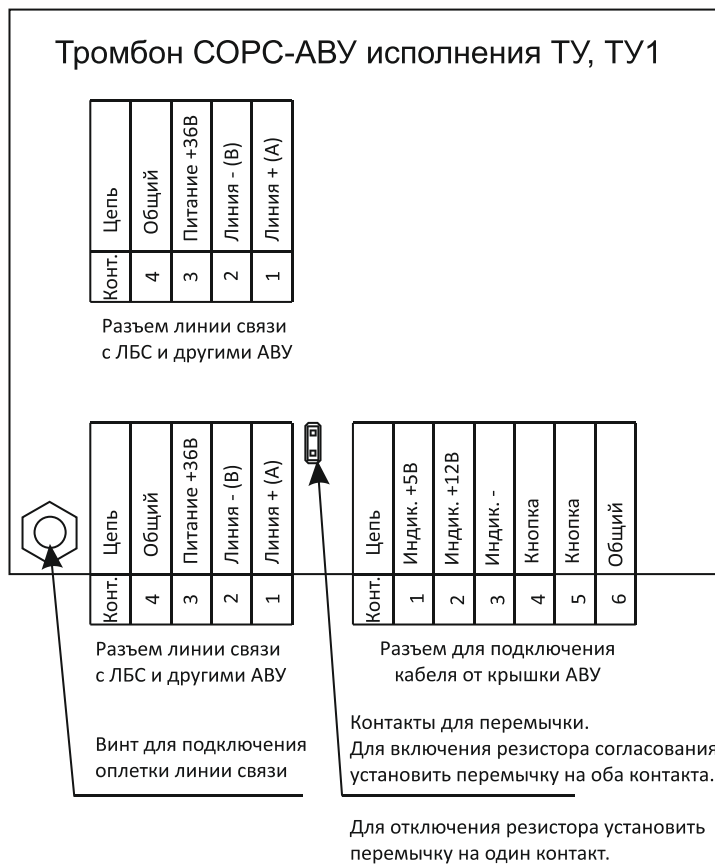
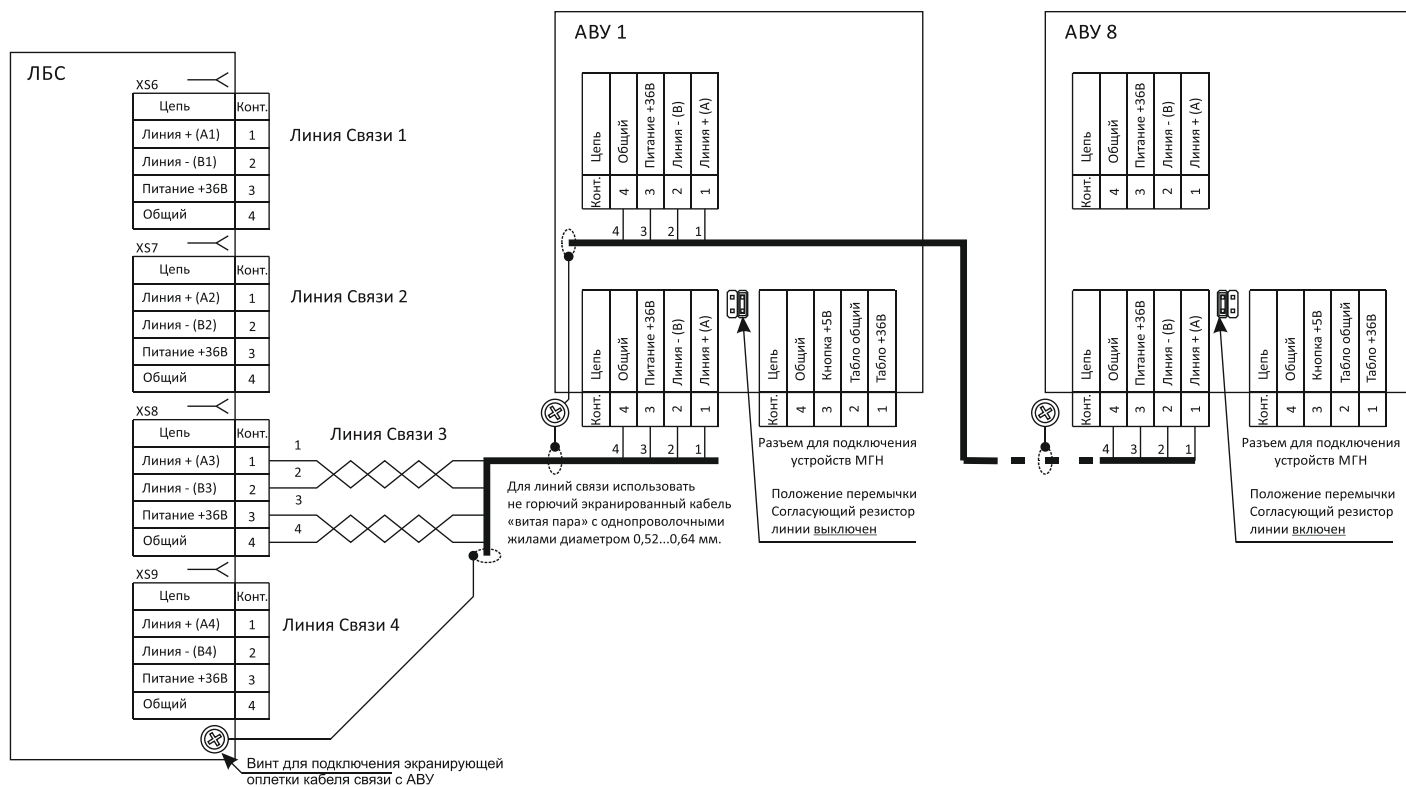


Схема подключения Тромбон СОРС-АВУ исполнение ТУ, ТУ1
к линии связи с блоком ЛБС в системе Тромбон СОРС



Разметка стены для установки Тромбон СОРС-АВУ исполнения ТУ, ТУ1

Внимание! Данный рисунок не является точным габаритным чертежом для разметки.

Для разметки места на стене используйте приведенные на рисунке размеры.

