

**ИЗВЕЩАТЕЛИ ПОЖАРНЫЕ РУЧНЫЕ ВЗРЫВОЗАЩИЩЕННЫЕ,
ОБЩЕПРОМЫШЛЕННЫЕ АДРЕСНЫЕ И НЕАДРЕСНЫЕ СЕРИИ –
ИПР 535-216 ГОРИЗОНТ МОДЕЛЕЙ: ИПР 535 – 216 – А – ГОРИЗОНТ ВЗ,
ИПР 535 – 216.2 – А – ГОРИЗОНТ ОП, ИПР 535 – 216.1 – А – ГОРИЗОНТ ВЗ-АМ, ИПР 535 –
216.5 – А – ГОРИЗОНТ ОП-АМ**

**УСТРОЙСТВА ДИСТАНЦИОННОГО ПУСКА ВЗРЫВОЗАЩИЩЕННЫЕ,
ОБЩЕПРОМЫШЛЕННЫЕ АДРЕСНЫЕ И НЕАДРЕСНЫЕ СЕРИИ – УДП 535-216
ГОРИЗОНТ «ПУСК» МОДЕЛЕЙ: УДП 535 – 216.8 – В – ГОРИЗОНТ «ПУСК» ВЗ, УДП 535
– 216.10 – В – ГОРИЗОНТ «ПУСК» ОП, УДП 535 – 216.9 – В – ГОРИЗОНТ «ПУСК» ВЗ-АМ,
УДП 535 – 216.13 – В – ГОРИЗОНТ «ПУСК» ОП-АМ**

ТУ 26.30.50-216-81888935-2017

**Руководство по эксплуатации.
СМД 425211 481 000 РЭ**

1 НАЗНАЧЕНИЕ ИЗДЕЛИЯ

Настоящее руководство по эксплуатации распространяется на извещатели пожарные ручные взрывозащищенные, общепромышленные адресные и неадресные серии – ИПР 535-216 ГОРИЗОНТ ВЗ, ИПР 535-216 ГОРИЗОНТ ОП, а также устройства дистанционного пуска взрывозащищенные, общепромышленные адресные и неадресные серии УДП 535-216 ГОРИЗОНТ «ПУСК» ВЗ, УДП 535-216 ГОРИЗОНТ «ПУСК»

Извещатели пожарные ручные (ИПР) и устройства дистанционного пуска (УДП) соответствуют требованиям ТР ЕАЭС 043/2017, ГОСТ Р 53325-2012, ТР ТС 012/2011, ГОСТ 31610.11-2014 (IEC 60079-11:2011), ГОСТ 31610.18-2016/IEC 60079-18:2014, ГОСТ IEC 60079-31-2013, ГОСТ 31439-2011 (EN1710:2005).

Извещатели пожарные ручные серии ИПР 535-216 ГОРИЗОНТ изготавливаются в двух исполнениях с адресным расширителем ИПР 535 – 216 .1 – А – ГОРИЗОНТ ВЗ – АМ, ИПР 535 – 216.5 – А – ГОРИЗОНТ ОП – АМ и без него (без адресной метки) ИПР 535 – 216 – А – ГОРИЗОНТ ВЗ, ИПР 535 – 216.2 – А – ГОРИЗОНТ ОП и используется для ручного включения сигнала пожарной тревоги.

Устройство дистанционного пуска серии УДП 535-216 ГОРИЗОНТ «ПУСК» изготавливаются в двух исполнениях с адресным расширителем УДП 535 – 216. 9 – В – ГОРИЗОНТ «ПУСК» ВЗ – АМ, УДП 535 – 216.13 – В – ГОРИЗОНТ «ПУСК» ОП – АМ и без него (без адресной метки) УДП 535 – 216.8 – В – ГОРИЗОНТ «ПУСК» ВЗ, УДП 535 – 216.10 – В – ГОРИЗОНТ «ПУСК» ОП и являются компонентом блочно-модульного ППУ, предназначенный для ручного запуска систем пожаротушения, дымоудаления и т.п.

Оборудование с индивидуальным присвоенным адресом взаимодействует с адресным расширителем «С2000-АР1» производства ООО «Болид». Адресное исполнение извещателя используется с контроллером двухпроводной линии связи «С2000-КДЛ» или «С2000-КДЛ-2И» в составе интегрированной системы охраны «Орион». <https://bolid.ru/>

Общепромышленные исполнения ИПР и УДП также могут быть подключены к адресной системе ООО «Рубеж», используя внешний адресный модуль Рубеж ОП, содержащий расширитель «АМ-1 R3» производства ООО «Рубеж».

Для взрывозащищенного оборудования маркировка взрывозащиты «PO Ex ia I Ma X / 0Ex ia IIC T6 Ga X / Ex ia IIC T85°C Da X» - неадресные, «0Ex ia ma IIC T6 Ga X / Ex ia ma IIC T85°C Da X» - адресные. Знак X, следующий за маркировкой взрывозащиты, означает что для исключения накопления электростатического заряда на корпусах из полиамида их чистка допускается только влажной тканью. Оборудование относится к электрооборудованию группы I, II и III по ГОСТ 31610.0-2014 (IEC 60079-0:2011), предназначено для применения во взрывоопасных газовых средах в том числе рудниках и шахтах, а также взрывоопасных пылевых средах. Подгруппа в соответствии с категорией взрывоопасности: IIC, IIC (проводящая пыль). Маркировка параметров искробезопасной цепи линии питания: «L_I: 2мкГн, C_I: 0,064мкФ, U_I: 30В, I_I: 100мА, P_I: 0,75Вт», линии адресного шлейфа: «L_I: 1мкГн, C_I: 10пФ, U_I: 15В, I_I: 900мА, P_I: 3,4Вт» по ГОСТ31610.11-2014 (IEC 60079-11:2011).

Взрывозащищенные ручные извещатели и устройства дистанционного пуска комплектуются двумя латунными кабельными вводами и позволяют завести кабеля круглого сечения диаметром 4-8 мм. По требованию, ИПР и УДП могут быть укомплектованы взрывозащищенными кабельными вводами серии KB, KV ТУ 23.33.13-359-81888935-2019 производства ООО «Компания СМД». Общепромышленные ИПР и УДП комплектуются двумя пластиковыми кабельными вводами с проходным диаметром кабелей 6-10мм.

Температура окружающей среды для ручных извещателей и устройств дистанционного пуска в безадресном исполнении составляет минус 60°С до плюс 70°С, в исполнении с адресной меткой «Болид» от минус 45°С до плюс 55°С, в исполнении с адресной меткой «Рубеж» от минус 25°С до плюс 60°С. Вид климатического исполнения ОМ(МУ), УХЛ (NF) и ХЛ (F) категории 1, атмосфера типа II-IV по ГОСТ 15150, а относительная влажность воздуха 100% при температуре не более 25°С и 95% без конденсации при температуре не более 40°С. Степень химической стойкости – ХЗ по ГОСТ 24682. Степень защиты оболочки – IP66/IP67 по ГОСТ 14254. Защита от поражения электрическим током по ГОСТ 12.2.007.0: класс III.

Пример обозначения ИПР при заказе:

ИПР X₁X₂X₃-X₄-X₅-ГОРИЗОНТ ВЗ – АМ – X₆
 1 2 3 4 5 6 7 8

1. ИПР – извещатель пожарный ручной;

2. Контролируемый фактор пожара:

5 – ручной;

3. Принцип действия ИП:

35 – иной принцип действия ИП не указанный в ГОСТ 53325-2012.

4. Порядковый номер разработки ИП.

5. Класс ИП

А – активация одним действием;

6. Коммерческое наименование:

ГОРИЗОНТ ВЗ – взрывозащищенный ИП;

ГОРИЗОНТ ОП – общепромышленный ИП;

7. Наличие адресной метки:

Без обозначения (по умолчанию) – нет метки;

АМ-БОЛИД – наличие адресной метки Болид (метка внутри извещателя);

АМ-РУБЕЖ – наличие адресной метки Рубеж (метка во внешнем адресном модуле, только для ОП-исполнений);

8. Соответствует требованиям и изготавливается под надзором **МР** (морского регистра) и/или **РР** (речного регистра).

Пример обозначения УДП при заказе:

УДП X₁X₂X₃-X₄-X₅-ГОРИЗОНТ «ПУСК» ВЗ – АМ – X₇
 1 2 3 4 5 6 7 8

1. УДП – устройство дистанционного пуска;

2. Контролируемый фактор пожара:

5 – ручной;

3. Принцип действия ИП:

35 – иной принцип действия ИП не указанный в ГОСТ 53325-2012.

4. Порядковый номер разработки ИП.

5. Класс ИП

В – активация несколькими действиями;

6. Коммерческое наименование:

ГОРИЗОНТ «ПУСК» ВЗ – взрывозащищенный ИП;

ГОРИЗОНТ «ПУСК» ОП – общепромышленный ИП;

7. Наличие адресной метки:

Без обозначения (по умолчанию) – нет метки;

АМ-БОЛИД – наличие адресной метки Болид (метка внутри извещателя);

АМ-РУБЕЖ – наличие адресной метки Рубеж (метка во внешнем адресном модуле, только для ОП-исполнений);

8. Соответствует требованиям и изготавливается под надзором **МР** (морского регистра) и/или **РР** (речного регистра).

2 ТЕХНИЧЕСКИЕ ХАРАКТЕРИСТИКИ

2.1 Класс прибора по ГОСТ 53325-2012:

Извещатели ручные серии ИПР 535-216 ГОРИЗОНТ ВЗ, ИПР 535-216 ГОРИЗОНТ ОП – класс А (активация одним действием);

Устройство дистанционного пуска серии УДП 535-216 ГОРИЗОНТ «ПУСК» ВЗ, УДП 535-216 ГОРИЗОНТ «ПУСК» ОП – класс В (активация двумя действиями);

2.2 Диапазон напряжений питания: 8 – 28В.

2.3 Собственный ток потребления:

| | |
|--|--------|
| в дежурном режиме во всем диапазоне напряжения питания, не более | 80мкА; |
| в дежурном режиме при напряжении питания $12В \pm 10\%$, не более | 40мкА; |
| в режиме «тревога», не более | 0,7мА. |

Ток потребления извещателей для исполнения с адресной меткой «Болид»:

| | |
|--|-------|
| в дежурном режиме во всем диапазоне напряжения питания, не более | 23мА; |
| в дежурном режиме при напряжении питания $12В \pm 10\%$, не более | 9мА; |
| в режиме «тревога», не более | 20мА. |

Ток потребления извещателей для исполнения с адресной меткой «Рубеж»:

| | |
|--|---------|
| в дежурном режиме во всем диапазоне напряжения питания, не более | 60мА; |
| в дежурном режиме при напряжении питания $12В \pm 10\%$, не более | 59,6мА; |
| в режиме «тревога», не более | 56,2мА. |

| | |
|---|--------|
| 2.4 Максимально допустимый ток в режиме тревога, не более | 100мА. |
|---|--------|

| | |
|---|------------------|
| 2.5 Падение напряжения на параллельном (НР) ключе | $1,4 \pm 0,1В$. |
|---|------------------|

| | |
|--|---------|
| 2.6 Сопротивление последовательного (НЗ) ключа, не более | 0,2 Ом. |
|--|---------|

| | |
|--|---------|
| 2.7 Значение электрического сопротивления изоляции, не менее | 20 Мом. |
|--|---------|

| | |
|---|----------|
| 2.8 Значение электрической прочности изоляции, не менее | 0,75 кВ. |
|---|----------|

2.9 Цвет корпуса:

Извещатели ручные серии ИПР 535-216 ГОРИЗОНТ ВЗ, ИПР 535-216 ГОРИЗОНТ ОП – красный;

Устройство дистанционного пуска серии УДП 535-216 ГОРИЗОНТ «ПУСК» ВЗ, УДП 535-216 ГОРИЗОНТ «ПУСК» ОП – желтый;

2.10 Материал корпуса – полиамид.

2.11 Средняя наработка на отказ в дежурном режиме, не менее 60000 ч.

2.12 Средний срок службы не менее 10 лет.

2.13 Габаритные размеры не более 197x108x80мм.

2.14 Масса не более 0,8 кг.

Приборы в неадресном исполнении включаются параллельно или последовательно в шлейф сигнализации с учетом полярности. Имеется защита от обратной полярности напряжения питания. Допускается знакопеременное напряжение в шлейфе при длительности

положительного напряжения не менее 0,5 сек и длительности отрицательного импульса напряжения не более 0,1сек.

Подача тревожного сообщения осуществляется после удаления предохранительной чеки. Для активации устройства дистанционного пуска необходимо одновременно сместить защитный элемент и удалить предохранительную чеку. При параллельном включении тревожное сообщение соответствует резкому увеличению тока в шлейфе сигнализации, а при последовательном - уменьшению тока в шлейфе. Величина тока тревожного сообщения может быть задана при помощи сменного резистора – в соответствии с требованиями применяемого ППКОП.

Приборы с адресной меткой «Болид» включаются по четырех проводной схеме с отдельным шлейфом питанием. Сообщение тревога передается по двухпроводной линии связи ДПЛС в приемное устройство в составе комплекса «Орион» («Болид»).

Приборы с адресной меткой «Рубеж» включаются по четырех проводной схеме с отдельным питанием. Сообщение тревога передается по адресной линии связи в приемно-контрольный прибор в составе комплекса «Рубеж», обеспечивающим в АЛС обмен в протоколе R3.

Двухцветный индикатор состояния. Индикация дежурного режима - вспышки зеленого цвета с периодом 5-7 сек; индикация режима «тревога» - мерцание красного цвета с частотой более 5 Гц.

В приборах с адресной меткой, индикация режима выполнена одним светодиодом: индикация дежурного режима - вспышки красного цвета с периодом 5-7 сек; индикация режима «тревога» - постоянное свечение красного светодиода.

3 КОМПЛЕКТНОСТЬ ПОСТАВКИ

3.1 ИПР или УДП в сборе с 2 кабельными вводами, установленным в клеммы добавочным резистором 1,5кОм (только для безадресного исполнения) и установленной на плате перемычкой (джампером) J1 – 1 шт;

3.2 Комплект крепежа: дюбель, шайба плоская, шуруп 6x40 – по 2 шт;

3.3 Защитный козырек – 1 шт только для УДП (для ИПР – по дополнительному запросу заказчика);

3.4 Паспорт – 1 шт;

3.5 Руководство по эксплуатации – 1 шт (на партию или на упаковку);

3.6 Внешний адресный модуль «МА Рубеж ОП», соединенным с прибором кабелем – 1 шт (только для ОП-исполнений с адресной меткой «Рубеж»).

4 УСЛОВИЯ ЭКСПЛУАТАЦИИ

4.1 Извещатели и устройства дистанционного пуска должны обеспечивать надежную работу в условиях:

- синусоидальной вибрации с частотой от 2 до 100 Гц с амплитудой ± 1 мм (на частотах от 2 до 13,2 Гц) и ускорением +0,7g (на частотах от 13,2 Гц до 100 Гц);
- при ударах с ускорением $\pm 0,5g$ и частоте от 40 до 80 ударов в минуту;
- длительных крена до 15° и дифферента до 5° ;
- бортовой качки до $22,5^\circ$ с периодом 7...9 с и килевой до 10° от вертикали.

4.2 По электромагнитной совместимости изделия должны соответствовать второй степени жёсткости по ГОСТ Р 50009, НПБ 57 и части XI Правил классификации и постройки морских судов.

5 УСТРОЙСТВО И ПРИНЦИП РАБОТЫ

5.1 Устройство и принцип работы извещателей пожарных ручных: неадресные ИПР 535 – 216 – А – ГОРИЗОНТ ВЗ, адресные ИПР 535 – 216.1 – А – ГОРИЗОНТ ВЗ – АМ.

5.1.1 Общий вид извещателя приведен на рис. А1 (неадресный), А3 (адресный) в Приложении А. Извещатель состоит из корпуса **поз. 1**, в который установлена плата управления **поз. 8** (рис. А8, рис. А11) с элементами электрической схемы. На плате установлен герметичный магнитоуправляемый контакт, индикатор, клеммы для включения в шлейф сигнализации, переключатель (перемычка). Корпус герметично закрывается крышкой **поз. 2** с помощью винтов. В крышке расположено окно индикатора срабатывания **поз. 3**. В верхней части расположена съемная чека **поз. 5**, которая связана с корпусом гибким тросом **поз. 9** через проушину. Для активации извещателя необходимо удалить чеку **поз. 5**.

Через отверстие в паз выступает шток блокирующего замка **поз. 6** ограничивающий обратный ход приводного элемента (чеки). Для разблокирования замка и возврата чеки на место необходимо потянуть шток вниз с помощью специального инструмента.

В адресном исполнении «Болид» в нижней части корпуса устанавливается и заливается компаундом адресный расширитель **поз. 15** (Приложение А рис. А3, рис. А4). Подключение адресного шлейфа производится через клеммы, расположенные на плате.

Исполнение с адресной меткой «Рубеж» состоит из серийного порогового извещателя пожарного ручного производства ООО «Компания СМД» и внешнего адресного модуля «МА Рубеж ОП», соединенных между собой кабелем длиной 0,5 м (Приложение А, рис. А6). Адресный модуль представляет собой коробку с крышкой **поз. 1**, внутри которой расположена плата с клеммниками **поз. 2** для внешних подключений. В боковых стенках устанавливаются кабельные вводы **поз. 3** (Приложение А, рис. А5).

5.1.2 Принцип действия неадресных извещателей основан на резком изменении электрического сопротивления при удалении приводного элемента **поз. 5**. При этом приемно-контрольный прибор должен зафиксировать изменение сопротивления в шлейфе сигнализации.

Признак штатной работы извещателя в дежурном режиме - редкие (с периодом 5-7 сек) вспышки светового индикатора зеленого цвета. В режиме тревожного извещения световой индикатор часто мерцает (с частотой более 5 Гц) вспышками красного цвета.

Извещатели с адресной меткой «Болид» включаются по четырех проводной схеме с отдельным шлейфом питания. Сообщение тревога передается по двухпроводной линии связи ДПЛС в приемное устройство в составе комплекса «Орион» («Болид»). Извещатели с адресной меткой «Рубеж» включаются по четырех проводной схеме с отдельным питанием. Сообщение тревога передается по адресной линии связи в приемное-контрольный прибор в составе комплекса «Рубеж», обеспечивающим в АЛС обмен в протоколе R3. Признак штатной работы извещателя в дежурном режиме - редкие (с периодом 5-7 сек) вспышки светового индикатора красного цвета. В режиме тревожного извещения световой индикатор красного цвета светит непрерывно.

Для возврата чеки приводного элемента необходимо: с помощью специального инструмента потянуть в нижнее положение шток **поз. 6** и установить чеку **поз. 5** в паз до упора. Острая часть специального инструмента вводится в отверстие внешней части штифта.

Переключатель J1 позволяет включить или отключить возврат извещателя в дежурный режим после возврата чеки приводного элемента на штатное место. Для замыкания контактов J1 необходимо установить перемычку из комплекта поставки.

Таблица 1

| Состояние J1 | Перемычка | Режим работы |
|-----------------------|-------------|---|
| Открыт (разомкнут) | отсутствует | После возврата чеки на штатное место извещатель возвращается в дежурный режим работы. |
| Закрыт (замкнут) | установлена | После возврата чеки на штатное место извещатель продолжает подавать сигнал «Пожар». Для сброса и возврата в дежурный режим необходимо выполнить сброс напряжение питания. |

5.1.3 После установки чеки приводного элемента на штатное место, адресные извещатели прекращают выдавать команду тревоги и возвращаются в дежурный режим.

5.2 Устройство и принцип работы устройства дистанционного пуска: неадресные УДП 535 – 216.8 – В – ГОРИЗОНТ «ПУСК» ВЗ, адресные УДП 535 – 216. 9 – В – ГОРИЗОНТ «ПУСК» ВЗ – АМ.

5.2.1 Общий вид УДП приведен на рис. А2 (неадресный), А4 (адресный) в Приложении А. Устройство дистанционного пуска отличается от извещателя тем, что имеет защитный элемент **поз. 12**, который не позволяет непосредственно удалить чеку приводного элемента **поз. 5**. Для активации устройства ручного пуска необходимо разблокировать замок защитного элемента **поз. 12**, и одновременно удалить чеку приводного элемента **поз. 5**. Для разблокировки защитного элемента **поз. 12** необходимо потянуть кольцо **поз. 13**. Принцип действия и электрические характеристики устройства пуска аналогичны характеристикам извещателя ручного.

5.2.2 В адресном исполнении «Болид» на плате монтируется и заливается компаундом адресный расширитель **поз. 15** (Приложение А, рис. А2, рис. А4). Подключение адресного шлейфа производится через клеммы, расположенные на плате **поз. 8**.

5.2.3 Исполнение с адресной меткой «Рубеж» состоит из безадресного серийного устройства дистанционного пуска и внешнего адресного модуля «МА Рубеж ОП», соединенных между собой кабелем длиной 0,5 м (Приложение А, рис. А6). Адресный модуль представляет собой коробку с крышкой **поз. 1**, внутри которой расположена плата с клеммниками **поз. 2** для внешних подключений. В боковых стенках устанавливаются кабельные вводы **поз. 3** (Приложение А, рис. А5).

6 ОБЕСПЕЧЕНИЕ ВЗРЫВОЗАЩИЩЕННОСТИ

6.1 Конструкция ИПР и УДП отвечает общим требованиям по ГОСТ 31610.0-2014 (IEC 60079-0:2011) и имеет защиту "искробезопасная электрическая цепь "i" по ГОСТ31610.11-2014 (IEC 60079-11:2011). Для адресных ИПР, УДП имеет комбинацию видов взрывозащиты по ГОСТ31610.11-2014 (IEC 60079-11:2011) и ГОСТ 31610.18-2016/IEC 60079-18:2014 "герметизация компаундом "m". Маркировка взрывозащиты для неадресных извещателей «**PO Ex ia I Ma X / 0Ex ia ПС Т6 Ga X / Ex ia ПС Т85°С Da X**», для адресных «**0Ex ia ma ПС Т6 Ga X / Ex ia ma ПС Т85°С Da X**».

6.2 Взрывозащита оборудования «защита от воспламенения пыли оболочками "t" обеспечивается исполнением их конструкции в соответствии с ГОСТ IEC 60079-31-2013.

Неадресный ИПР и УДП относится к группе I, II, III и может устанавливаться в рудниках и шахтах, а адресный относится к группе II и III. Оборудование может устанавливаться в газовых средах ПС, а также ПС и ниже.

6.3 Взрывозащита извещателя и устройства дистанционного пуска обеспечивается его обязательным включением только в искробезопасные цепи – шлейфы сигнализации взрывозащищенных приемно-контрольных приборов с видом взрывозащиты «Искробезопасная электрическая цепь “ia”».

6.4 В соответствии с ГОСТ 31610.0-2014 (IEC 60079-0:2011), ГОСТ 31610.11-2014 (IEC 60079-11:2011), ГОСТ 31610.18-2016/IEC 60079-18:2014 взрывозащита ИПР и УДП обеспечивается применением специальных конструктивных мер:

- ограничением внутренних емкости и индуктивности;
- ограничением максимального напряжения на внутренних емкостях;
- обеспечение необходимых электрических зазоров и путей утечки;
- ограничением максимальной температуры поверхности корпуса, определяемой максимальной рассеиваемой мощностью;
- элементы электрической схемы залиты электроизоляционным компаундом и недоступны потребителю;
- линия адресного шлейфа должна подключаться только к искробезопасным цепям;
- толщина слоя заливки и свойства компаунда соответствуют ГОСТ 31610.18-2016;
- для улучшения адгезии компаунда применяется предварительная обработка подслоем в соответствии с рекомендациями по применению компаунда;
- гибкие проводники в заливке дополнительно механически закреплены.

6.5 Электрические элементы схемы и неизолированные части электрической цепи заключены в оболочку со степенью защиты IP66/IP67 по ГОСТ 14254.

7 ПОРЯДОК МОНТАЖА

7.1 Условия эксплуатации и установки ИПР, УДП должны соответствовать условиям, изложенным в:

- ГОСТ IEC 60079-10-1-2011. Взрывоопасные среды. Часть 10-1. Классификация зон. Взрывоопасные газовые среды;
- ГОСТ IEC 60079-14-2011. Взрывоопасные среды. Часть 14. Проектирование, выбор и монтаж электроустановок;
- разделе “Устройство и принципы работы” ПУЭ (шестое издание, глава 7.3);
- “Правилах технической эксплуатации электроустановок потребителей” (ПТЭЭП) 3, 4, в том числе главе 3.4 “Электроустановки во взрывоопасных зонах”;
- “Правилах техники безопасности при эксплуатации электроустановок потребителей” (ПТБ);
- других директивных документах, действующих в отрасли промышленности, где будут применяться извещатели.

7.2 Подвод электропитания к извещателю производить в строгом соответствии с действующей «Инструкцией по монтажу электрооборудования силовых и осветительных сетей взрывоопасных зон ВСН332» и настоящим руководством.

7.3 Перед включением ИПР, УДП необходимо произвести его внешний осмотр. Необходимо обратить внимание на целостность оболочки, проверить наличие средств уплотнения (кабельный ввод, крышки), маркировки взрывозащиты.

7.4 Извещатель и устройство дистанционного пуска крепится к вертикальной плоскости за корпус через два отверстия 8 мм.

7.5 Монтаж проводить кабелем с медными жилами сечением не менее 0,5 мм².

7.6 Подключение неадресных ИПР, УДП.

7.6.1 Схема подключения – двухпроводная. Схемы внешних подключений приведены в Приложении А. Провода кабеля необходимо разделить на длину 5...7 мм, диаметр каждого провода не должен превышать 2,5 мм. Разделанные провода подключить к соответствующим клеммам WAGO согласно схеме подключения для соответствующего варианта включения извещателя и устройства дистанционного пуска (рис. А9, Приложение А).

7.6.2 Подключение ИПР и УДП к шлейфу сигнализации производится согласно схеме (рис. А9, Приложение А) и в соответствии с требованиями конкретного ПКП. Максимальное количество извещателей, подключенных к одному ШС, зависит от собственного потребляемого тока извещателя (см. раздел 2) и параметров ШС применяемого ПКП.

При расчете величины дополнительного резистора $R_{d||}$ для параллельного включения извещателей необходимо учитывать падение напряжения на ключе ($1.4V \pm 0.1V$):

$$R_{d||} = (U_{шс} - 1.4) / I_{шс}, \text{ где}$$

$U_{шс}$ – напряжение шлейфа сигнализации (характеристика применяемого ПКП);

1.4V – падение напряжения на ключе;

$I_{шс}$ – требуемый ток тревожного извещения (соответствует применяемому ПКП).

При последовательном включении извещателей сопротивление последовательного ключа не превышает 0,2 Ом.

7.6.3 Последовательность подключения неадресных ИПР, УДП:

- закрепить корпус ИПР, УДП;
- открутить три винта и удалить крышку корпуса **поз. 2** (рис. А1, А2, Приложение А);
- через кабельные вводы **поз. 7** ввести кабели ШС в корпус **поз. 1** (рис. А1, А2, Приложение А);
- соблюдая полярность выполнить подключение проводов ШС согласно схеме (рис. А8, рис. А9, Приложение А);
- тщательно выполнить уплотнение кабелей в кабельных вводах;
- установить дополнительный резистор R_d в соответствии с требованиями ПКП и согласно варианту включения (рис. А9, Приложение А);
- в последнем (или единственном) ИПР и УДП в шлейфе установить окончательный резистор $R_{ок}$ с сопротивлением согласно инструкции на ПКП в контакты X7«+» и X8«-Rk»;
- установить крышку в корпус и затянуть винты до уплотнения;
- вставить чеку **поз.5** в паз;
- после окончания монтажа всех извещателей в ШС выполнить проверку работоспособности извещателя;
- при необходимости, опломбировать приводной элемент с помощью проволочной скрутки, продев ее через отверстие в чеке и в ушке кронштейна, либо продев через отверстие в чеке и обогнув вокруг кабельного ввода.

7.6.4 Необходимо выполнить заземление металлических частей кабельных вводов через внешний зажим заземления **поз. 10** (рис. А1-А2, Приложение А).

7.6.5 Последовательность подключения устройства дистанционного пуска производится аналогично подключению извещателя ручного (п.7.6.3). Для извлечения чеки приводного элемента в устройствах пуска необходимо разблокировать замок защитного элемента и одновременно извлекать чеку.

7.7 Подключение адресных ИПР, УДП с адресной меткой «Болид».

7.7.1 Подключение извещателей с адресной меткой «Болид» к шлейфу сигнализации производится согласно схеме (рис. А12, Приложение А). Используется четырех проводная схема подключения. Извещатели с адресной меткой «Болид» могут использоваться с контроллером

двухпроводной линии связи «С2000-КДЛ» или «С2000-КДЛ-2И» в составе интегрированной системы охраны «Орион». Подробная информация по применению адресных расширителей и использованию интегрированной системы охраны «Орион» - на сайте производителя <https://bolid.ru>.

Для исполнения извещателей с адресной меткой добавочные резисторы не требуются.

7.7.2 Перед использованием адресных извещателей «Болид» необходимо выполнить конфигурирование адресной метки с помощью программы UProg («Болид»). В адресных извещателях используется адресная метка типа AP1-исп.02. При конфигурировании необходимо выбирать тип шлейфа: - тепловой, адрес по умолчанию задается с номером 127. В рабочих приборах рекомендуется изменить адрес на отличающийся от 127 (адрес 127, обычно - служебный).

Документация по применению адресных расширителей и по интегрированной системе охраны «Орион» приведена на сайте производителя <https://bolid.ru>.

7.7.3 Последовательность подключения адресных извещателей:

- закрепить корпус извещателя;
- открутить три винта и удалить крышку корпуса **поз. 2** (рис. А3, рис. А4, Приложение А);
- через кабельные вводы **поз. 7** ввести рабочие кабели питания и кабели ДПЛС в корпус извещателя;
- соблюдая полярность подключить ДПЛС извещателя или устройство дистанционного пуска к контроллеру С2000-КДЛ и выполнить конфигурирование адресной метки (п.7.7.2);
- тщательно выполнить уплотнение кабелей в кабельных вводах;
- установить крышку в корпус и затянуть винты до уплотнения;
- вставить чеку **поз. 5** в паз;
- после окончания монтажа всех извещателей в ШС выполнить проверку работоспособности извещателя;
- при необходимости, опломбировать приводной элемент с помощью проволочной скрутки, продев ее через отверстие в чеке и в ушке кронштейна, либо продев через отверстие в чеке и обогнув вокруг кабельного ввода.

7.7.4 Необходимо выполнить заземление металлических частей кабельных вводов через внешний зажим заземления **поз. 10** (рис. А3-А4, Приложение А).

7.7.5 Последовательность подключения устройства дистанционного пуска производится аналогично подключению извещателя ручного (п.7.7.3). Для извлечения чеки приводного элемента в устройствах пуска необходимо разблокировать замок защитного элемента и одновременно извлекать чеку.

7.8 Подключение адресных ИПР, УДП с адресной меткой «Рубеж».

7.8.1 Адресные извещатели формируют и передают команду «Пожар» по адресной линии связи через контроллер «Рубеж» (например, R3-Рубеж-2ОП) в интегрированную систему «Рубеж» по протоколу R3. Схема внешних подключений приведена в Приложении А, рис. А14. Для исполнения извещателей с адресной меткой добавочный резистор уже установлен в пороговый извещатель.

7.8.2 Перед использованием адресных извещателей необходимо выполнить конфигурирование адресной метки с помощью пульта «Рубеж» (например, R3-Рубеж-2ОП). Сначала необходимо повернуть фиксатор кнопки АМ «Рубеж» **поз.4** (Приложение А, рис. А5), чтобы разомкнуть кнопку. Для присвоения адреса метки в момент настройки необходимо будет кратковременно нажать кнопку на адресной метке, на пульте при этом будет надпись «Ожидание ответа от устройства». Первичная конфигурация пульта «Рубеж» проводится с помощью ПК и

программного обеспечения «FIRESEC». В адресных извещателях используется адресная метка типа АМ-1-Р3. В настройках «FIRESEC» выбрать метку АМ-1П, в ее настройке указать «Норм. Состояние 1 датчика» - «НЗ». Документация по применению адресных расширителей и по интегрированной системе охраны «Рубеж» приведена на сайте производителя <https://products.rubezh.ru/>. После завершения подключения необходимо вернуть фиксатор кнопки АМ «Рубеж» в штатное положение, иначе прибор будет сигнализировать ошибку «вскрытие корпуса».

Режим «Пожар» извещателя с адресной меткой невозможно сбросить с пульта через адресную линию связи (АЛС) или ДПЛС в случае установленной перемычки J1 в извещателе. Сброс производится с помощью прерывания линии питания извещателя, если J1 замкнута. Перемычка J1 отвечает за удержание срабатывания режима «Пожар».

7.8.3 Последовательность подключения адресных извещателей (осуществляется во внешнем адресном модуле):

- закрепить корпус извещателя и адресного модуля;
- открутить на адресном модуле 4 винта и удалить крышку корпуса **поз. 1** (рис. А5, Приложение А), обеспечив доступ к плате. Внешний вид платы изображен на рис. А13, Приложение А;
- через кабельные вводы **поз. 3** ввести рабочие кабели питания и кабели АЛС в корпус извещателя;
- подключить АЛС извещателя к контроллеру и выполнить конфигурирование адресной метки (п.7.8.2);
- соблюдая полярность выполнить подключение проводов согласно схеме (рис. А14, Приложение А);
- тщательно выполнить уплотнение кабелей в кабельных вводах;
- после окончания монтажа всех извещателей в ШС выполнить проверку работоспособности извещателя;
- при необходимости, опломбировать приводной элемент с помощью проволочной скрутки, продев ее через отверстие в чеке и в ушке кронштейна, либо продев через отверстие в чеке и обогнув вокруг кабельного ввода.

7.8.4 Необходимо выполнить заземление металлических частей кабельных вводов через внешний зажим заземления **поз. 10** (рис. А3-А4, Приложение А).

7.8.5 Последовательность подключения устройства дистанционного пуска производится аналогично подключению извещателя ручного (п.7.8.3). Для извлечения чеки приводного элемента в устройствах пуска необходимо разблокировать замок защитного элемента и одновременно извлекать чеку.

8 УКАЗАНИЕ МЕР БЕЗОПАСНОСТИ

7.1 Соблюдение правил техники безопасности является необходимым условием безопасной работы и эксплуатации приборов.

7.2 К работам по монтажу, проверке, обслуживанию и эксплуатации приборов должны допускаться лица, прошедшие производственное обучение, аттестацию квалификационной комиссии, инструктаж по безопасному обслуживанию.

7.3 Все работы по обслуживанию приборов, связанные со снятием крышки, должны производиться только при снятом напряжении.

7.4 Не отключенный от сети прибор снимать категорически воспрещается.

7.5 Ответственность за технику безопасности возлагается на обслуживающий персонал.

9 ТРЕБОВАНИЯ ОХРАНЫ ОКРУЖАЮЩЕЙ СРЕДЫ

9.1 Прибор при изготовлении, транспортировании, хранении, эксплуатации и утилизации не наносит вреда окружающей среде.

9.2 После окончания срока службы, утилизация приборов производится без принятия специальных мер защиты окружающей среды.

10 МАРКИРОВКА

Маркировка прибора соответствует чертежам предприятия-изготовителя. На корпусе прибора должны быть нанесены:

- тип прибора;
- наименование-предприятия;
- маркировка взрывозащиты (только для взрывозащищенных исполнений);
- маркировка параметров искробезопасной среды (только для взрывозащищенных исполнений);
- наименование органа по сертификации, регистрационный номер сертификата соответствия;
- единый знак обращения продукции на рынке государств-членов Таможенного союза;
- специальный знак взрывобезопасности в соответствии с ТР ТС 012/2011 (только для взрывозащищенных исполнений);
- номинальное напряжение, В;
- маркировка степени защиты IP;
- заводской номер;
- диапазон температуры окружающего воздуха;
- дата изготовления;
- страна производитель;
- предупредительная надпись: «Открывать, отключив от сети»;
- надпись: «Выдерни чеку» (для устройств серии ИПР 535-216 ГОРИЗОНТ, УДП 535-216 ГОРИЗОНТ «АВАРИЙНЫЙ ВЫХОД»)
- надпись: «Потяни кольцо, выдерни чеку» (для устройств серии УДП 535-216 ГОРИЗОНТ «ПУСК»);
- спец символ «Домик» (для устройств серии ИПР 535-216 ГОРИЗОНТ»);
- спец символ «Стрелки».

11 ТЕХНИЧЕСКОЕ ОБСЛУЖИВАНИЕ

11.1 В процессе эксплуатации необходимо осуществлять техническое обслуживание не реже одного раза в год. Оно заключается во внешнем осмотре с целью проверки отсутствия обрывов и повреждений изоляции соединительных проводов, отсутствия видимых механических повреждений элементов корпуса, целостности пломбы.

11.2 Запрещается эксплуатация извещателя с поврежденными деталями и другими неисправностями.

11.3 При проведении технического обслуживания необходимо один раз в два года проводить проверку работоспособности прибора.

11.4 Порядок проверки неадресных приборов.

11.4.1 При отключенной системе пожаротушения рекомендуется вызвать сработку прибора (раздел 4) и проконтролировать реакцию ПКП.

11.4.2 Если отключение системы пожаротушения невозможно, то необходимо произвести демонтаж прибора. Подключить прибор к блоку питания через миллиамперметр. Выполнить замер тока потребления в и индикацию дежурного и тревожного режимов в соответствии с разделом 4.

11.5 Порядок проверки адресных приборов.

11.5.1 При отключенной системе пожаротушения рекомендуется вызвать сработку прибора (раздел 4) и проконтролировать реакцию ПКП.

11.5.2 Если отключение системы пожаротушения невозможно, то необходимо произвести демонтаж прибора. Подключить извещатель к блоку питания и отдельному контроллеру С2000-КДЛ и пульту С2000. Выполнить контроль индикации и состояния ШС для дежурного и тревожного режимов в соответствии с разделом 4.

12 ГАРАНТИЙНЫЕ ОБЯЗАТЕЛЬСТВА

12.1 Изготовитель гарантирует соответствие прибора требованиям технических условий и конструкторской документации при соблюдении потребителем правил хранения, транспортировки и эксплуатации.

12.2 Гарантийный срок хранения 36 месяцев с момента изготовления прибора.

12.3 Гарантийный срок эксплуатации прибора - 24 месяца со дня ввода его в эксплуатацию, но не более 36 месяцев с момента его изготовления.

13 СВЕДЕНИЯ О РЕКЛАМАЦИЯХ

13.1 При обнаружении неисправностей и дефектов, возникших по вине предприятия-изготовителя, потребителем составляется акт в одностороннем порядке и извещатель с приложением паспорта и акта возвращается на предприятие-изготовитель.

13.2 Предприятие-изготовитель обязано в течение 2 недель с момента получения акта отгрузить исправный извещатель.

13.3 Предприятие-изготовитель не принимает претензий: если истек гарантийный срок эксплуатации; при отсутствии паспорта на извещатель; в случае нарушений инструкции по эксплуатации.

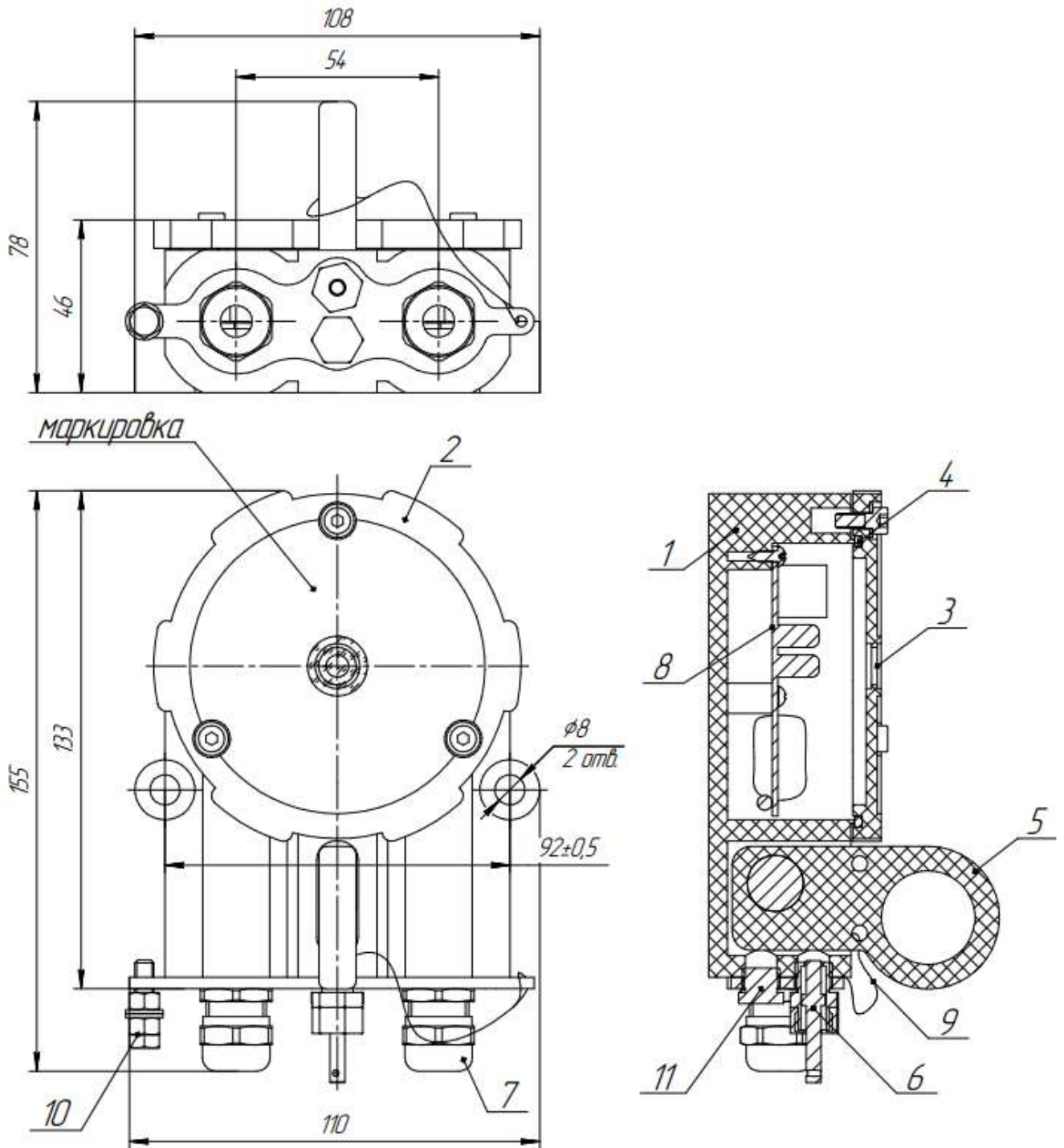
14 ТРАНСПОРТИРОВАНИЕ И ХРАНЕНИЕ

14.1 Условия транспортирования приборов должны соответствовать условиям хранения 2 по ГОСТ 15150 при температуре от минус 60°С до 70°С.

14.2 Прибор в упакованном виде должен храниться в помещении, соответствующем условиям хранения 1 по ГОСТ 15150.

14.3 Прибор можно транспортировать, всеми видами транспорта в крытых транспортных средствах в соответствии с требованиями нормативных документов. Во время погрузочно-разгрузочных работ и транспортирования коробки не должны подвергаться резким ударам и воздействиям атмосферных осадков. Способ укладки коробок на транспортирующее средство должен исключать их перемещение.

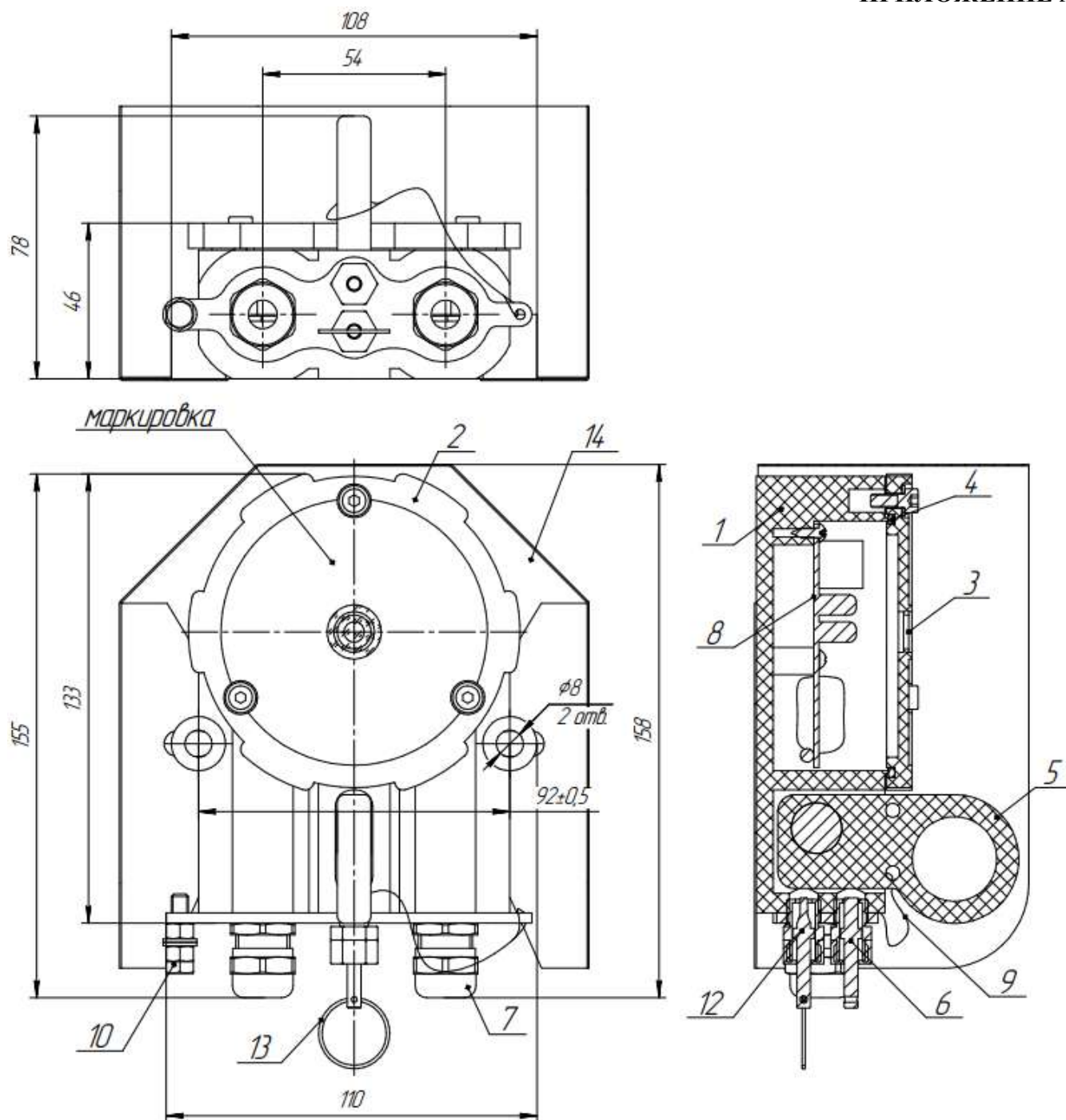
ПРИЛОЖЕНИЕ А



- 1 – Корпус; 2 – Крышка; 3 – Окно индикатора; 4 – Уплотнитель; 5 – Приводной элемент (чеки); 6 – Замок блокировки чеки; 7 – Кабельный ввод; 8 – Плата управления; 9 – Тросик чеки; 10 – Внешний зажим заземления; 11 – Заглушка.

Рис. А1. Конструкция и габаритные размеры извещателя ручного ИПР 535-216-А-ГОРИЗОНТ ВЗ.

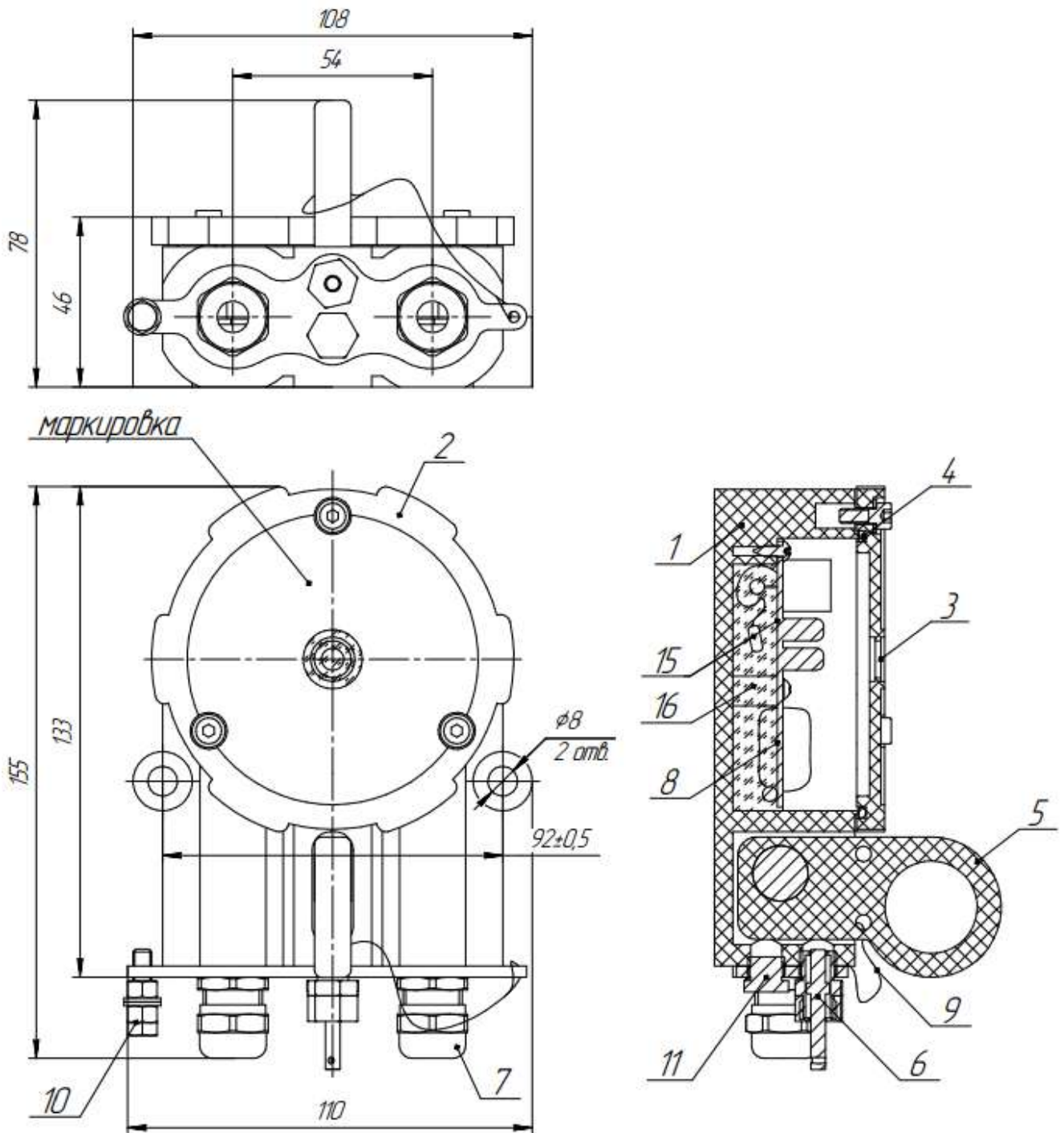
ПРИЛОЖЕНИЕ А



- 1 – Корпус; 2 – Крышка; 3 – Окно индикатора; 4 – Уплотнитель; 5 – Приводной элемент (чека); 6 – Замок блокировки чеки; 7 – Кабельный ввод; 8 – Плата управления; 9 – Тросик чеки; 10 – Внешний зажим заземления; 12 – Защитный элемент; 13 – Кольцо защитного элемента; 14 – Козырек.

Рис. А2. Конструкция и габаритные размеры устройства дистанционного пуска УДП 535 – 216.8 – В – ГОРИЗОНТ «ПУСК» ВЗ.

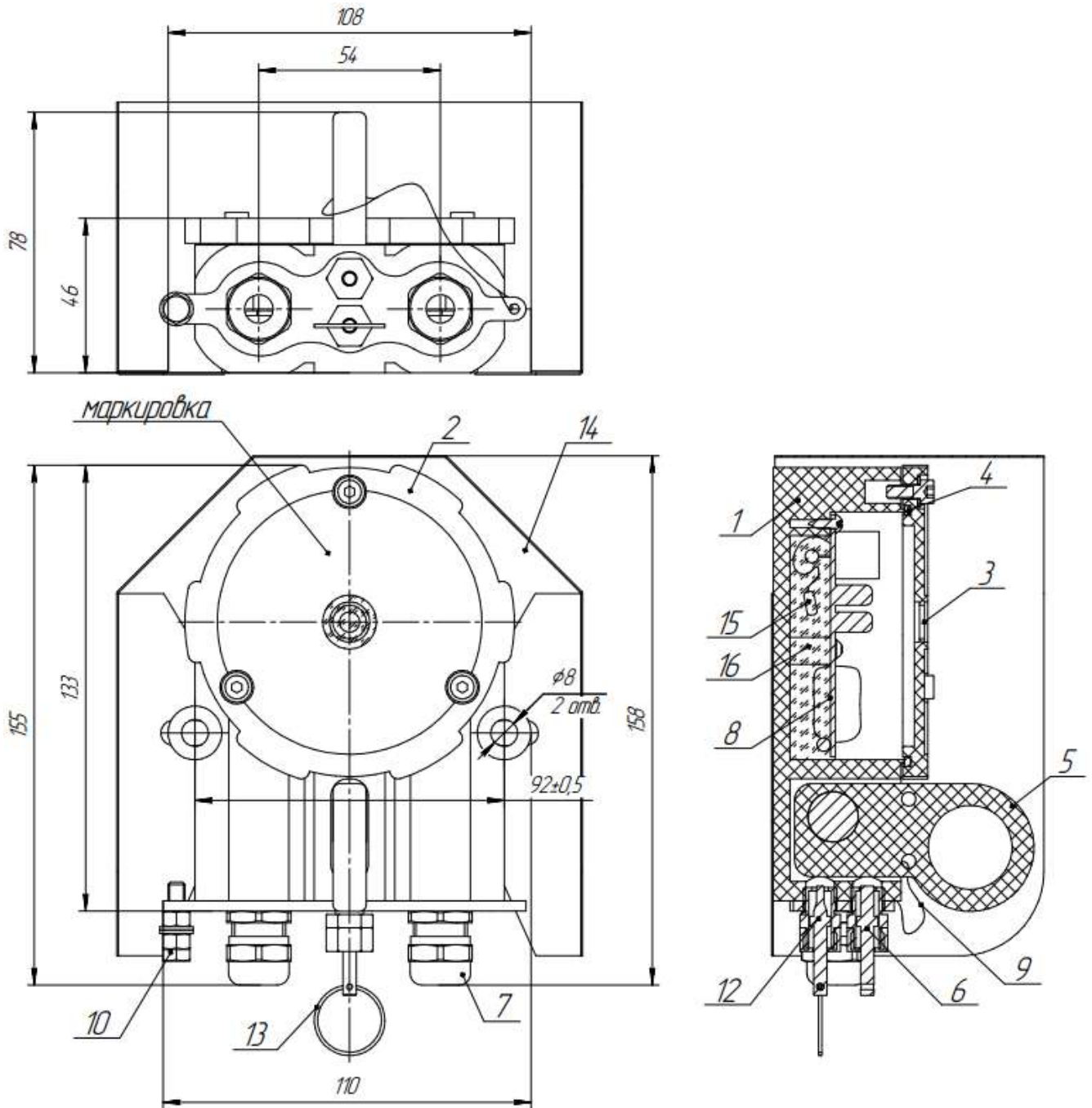
ПРИЛОЖЕНИЕ А



1 – Корпус; 2 – Крышка; 3 – Окно индикатора; 4 – Уплотнитель; 5 – Приводной элемент (чеки); 6 – Замок блокировки чеки; 7 – Кабельный ввод; 8 – Плата управления; 9 – Тросик чеки; 10 – Внешний зажим заземления; 11 – Заглушка; 15 – Адресная метка; 16 – Компаунд.

Рис. А3. Конструкция и габаритные размеры извещателя ручного ИРР 535 – 216.1 – А – ГОРИЗОНТ ВЗ – АМ.

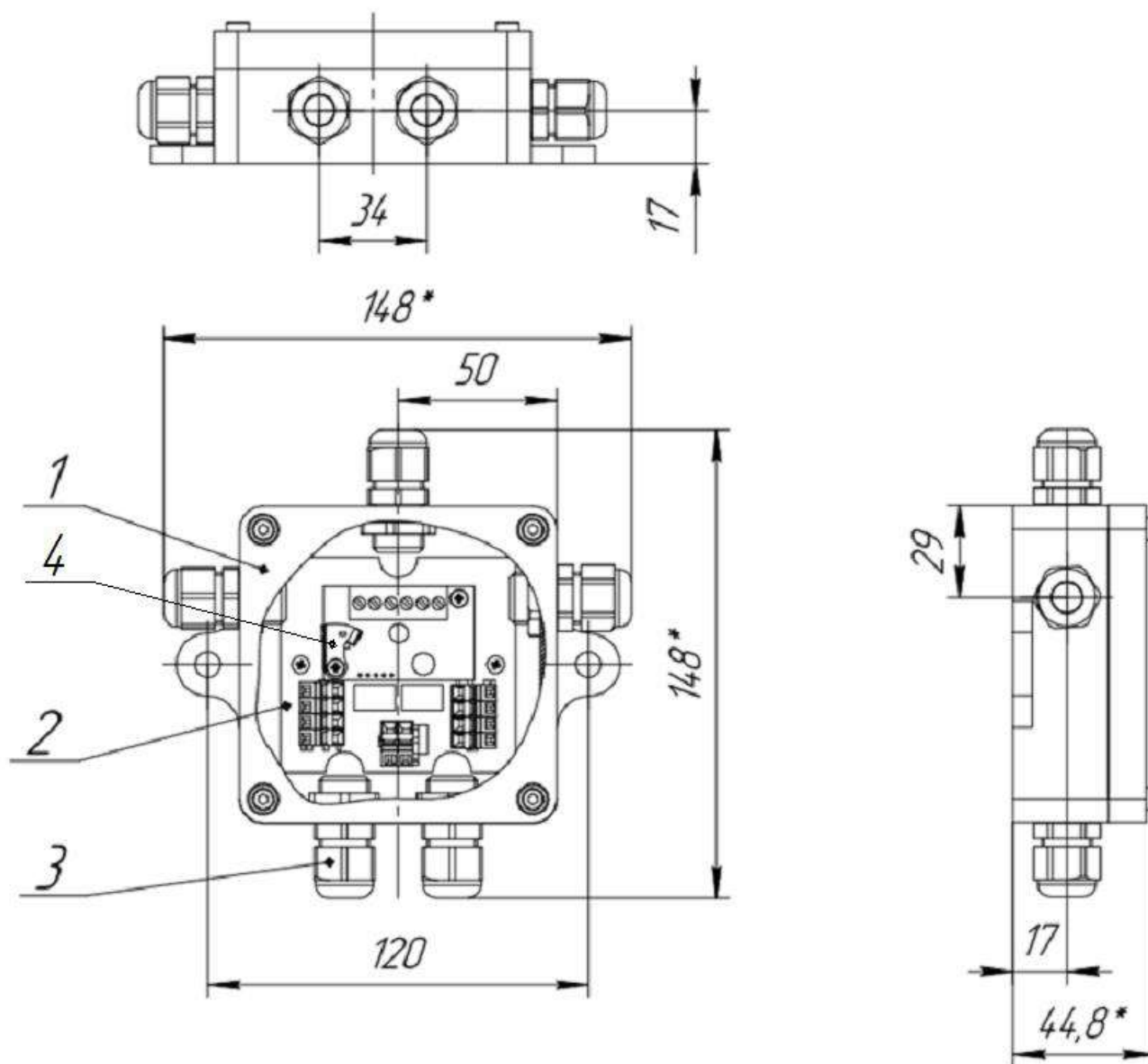
ПРИЛОЖЕНИЕ А



- 1 – Корпус; 2 – Крышка; 3 – Окно индикатора; 4 – Уплотнитель; 5 – Приводной элемент (чеки); 6 – Замок блокировки чеки; 7 – Кабельный ввод; 8 – Плата управления; 9 – Тросик чеки; 10 – Внешний зажим заземления; 12 – Защитный элемент; 13 – Кольцо защитного элемента; 14 – Козырек; 15 – Адресная метка; 16 – Компаунд.

Рис. А4. Конструкция и габаритные размеры устройства дистанционного пуска УДП 535 – 216. 9 – В – ГОРИЗОНТ «ПУСК» ВЗ – АМ.

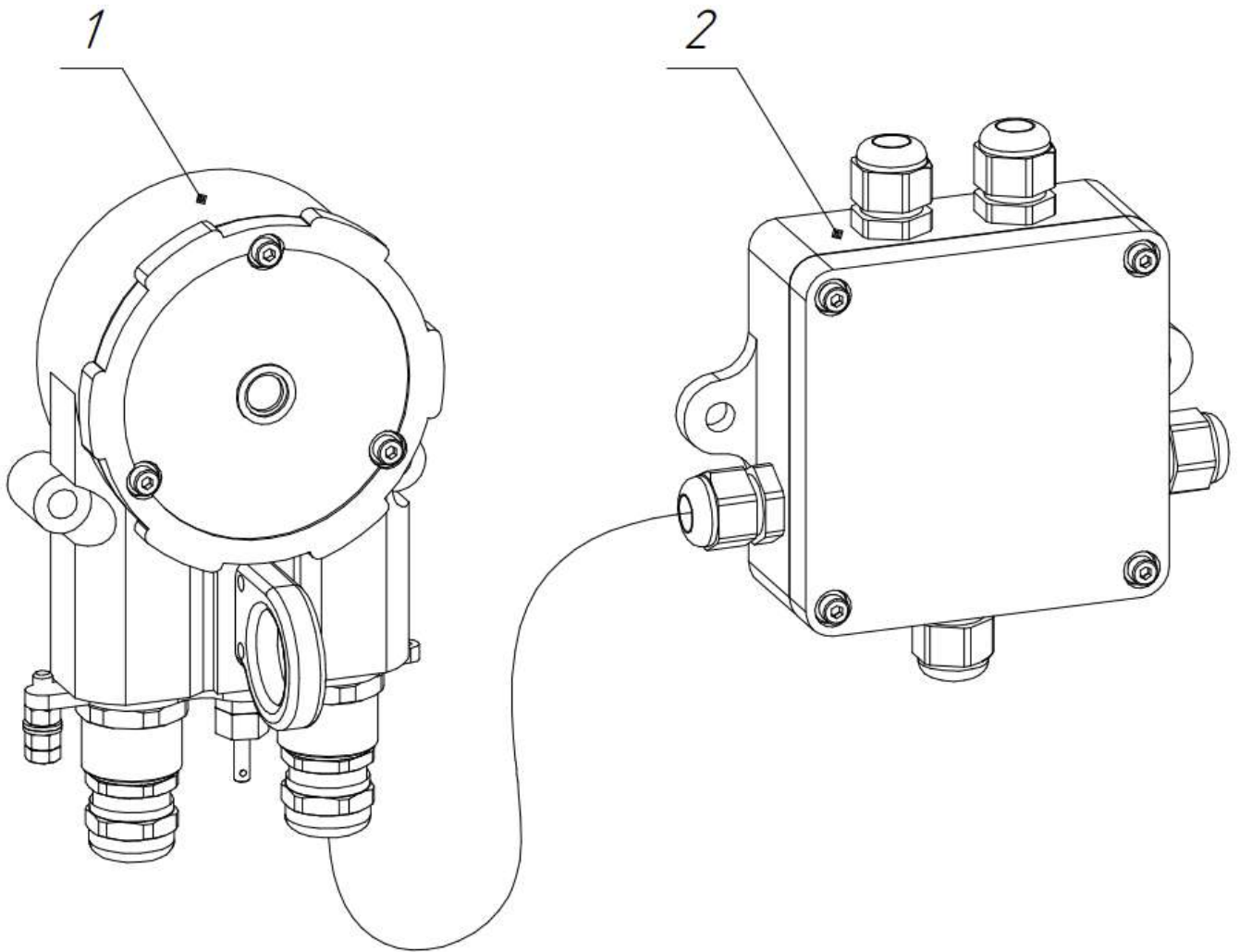
ПРИЛОЖЕНИЕ А



1 – корпус с крышкой в сборе; 2 – плата с клеммниками для внешних подключений; 3 – кабельный ввод, 4 – фиксатор кнопки

Рис. А5. Конструкция внешнего адресного модуля «МА Рубеж ОП»

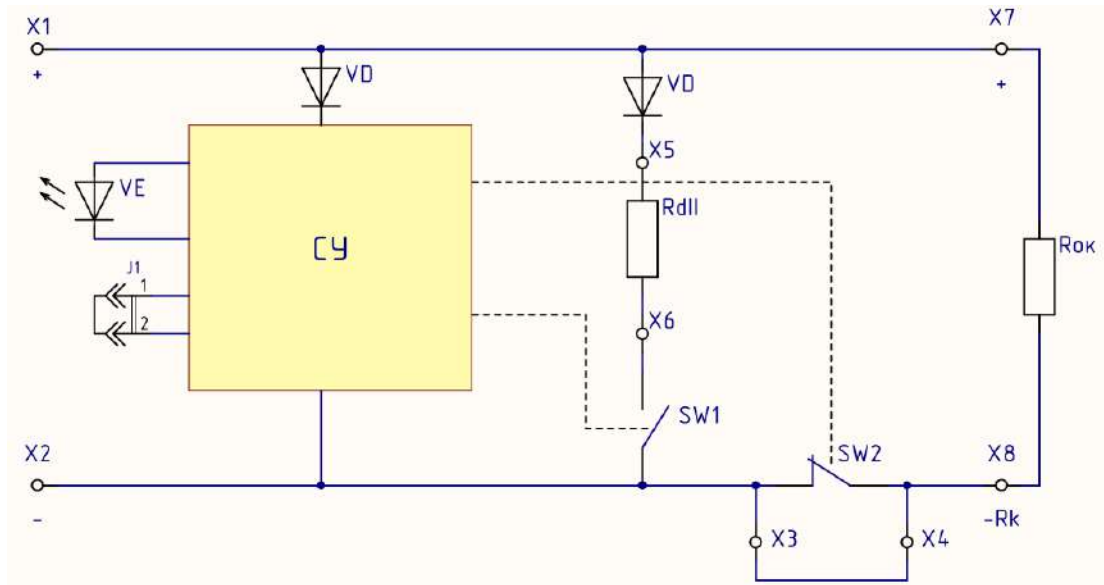
ПРИЛОЖЕНИЕ А



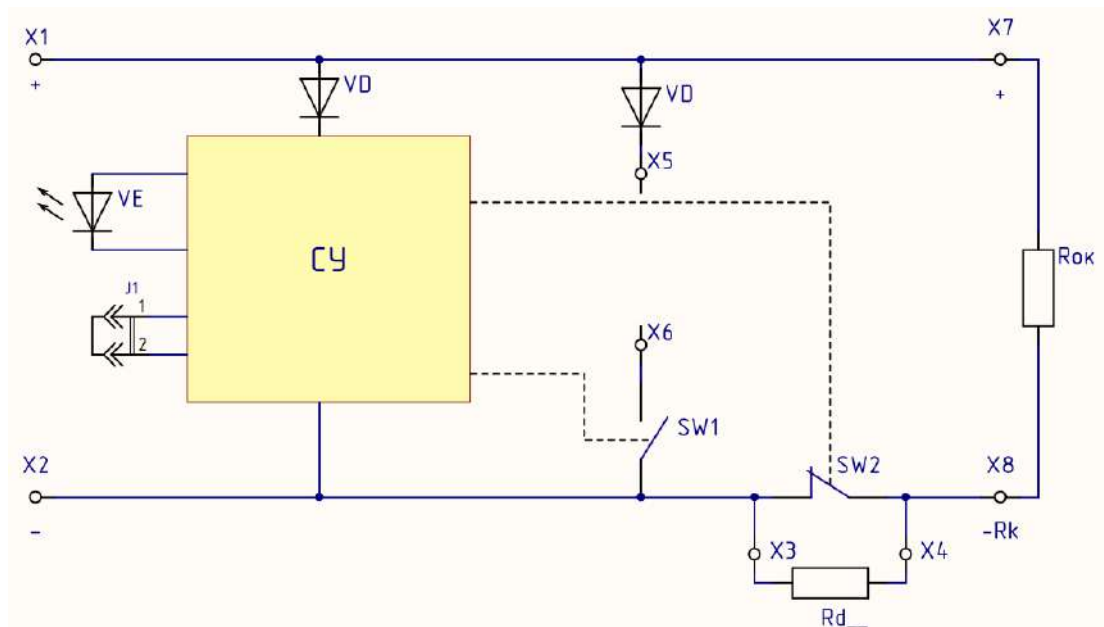
1 – ИПР 535 – 216.5 – А – ГОРИЗОНТ ОП-АМ (УДП 535 – 216.13 – В – ГОРИЗОНТ «ПУСК» ОП-АМ) в серийном пороговом исполнении; 2 – модуль адресный «МА Рубеж ОП»

Рис. А6. Внешний вид общепромышленных приборов в исполнении с адресной меткой «Рубеж»

ПРИЛОЖЕНИЕ А



а) параллельное включение извещателей



б) последовательное включение извещателей

Общее падение напряжения в цепи замкнутого ключа SW1 – 1.4В; сопротивление замкнутого ключа SW2, не более 0.2 Ом

Рис. А7. Принципиальная электрическая схема неадресных ИПР, УДП.

ПРИЛОЖЕНИЕ А

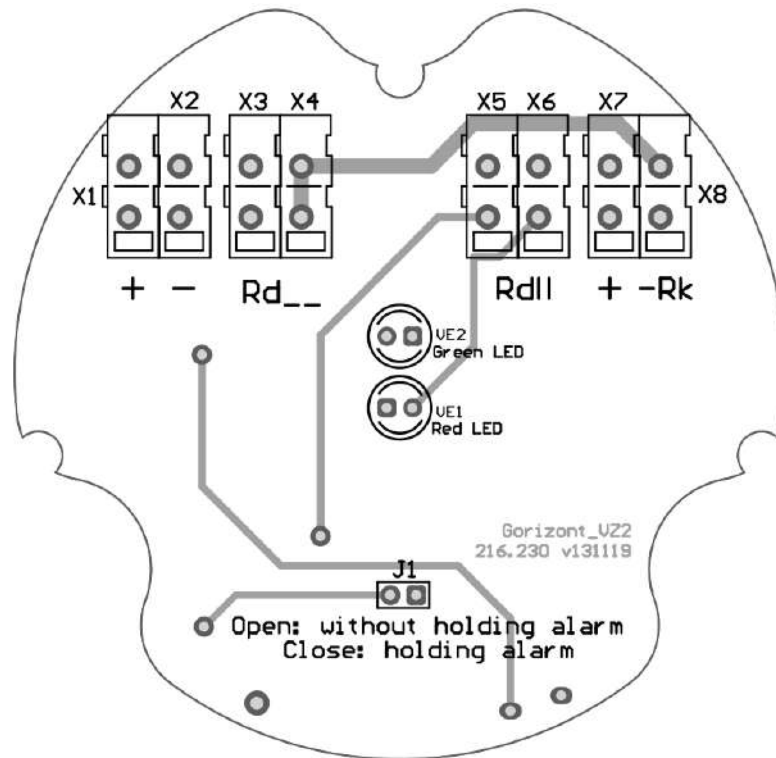
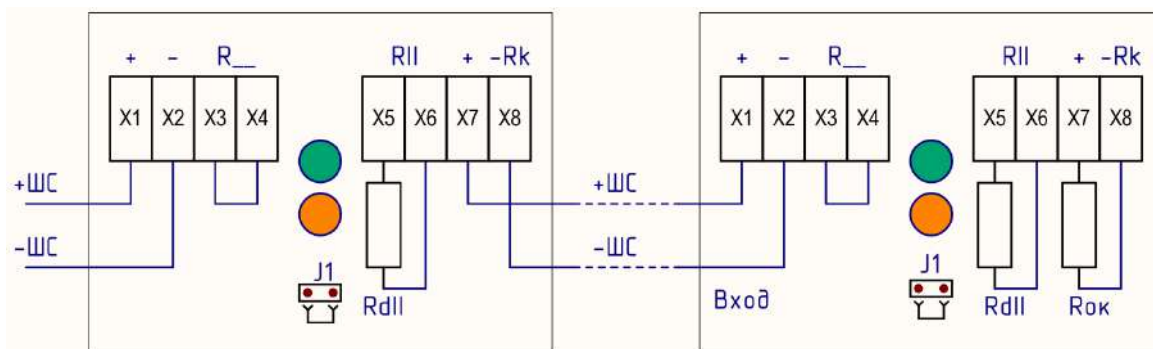


Таблица А1

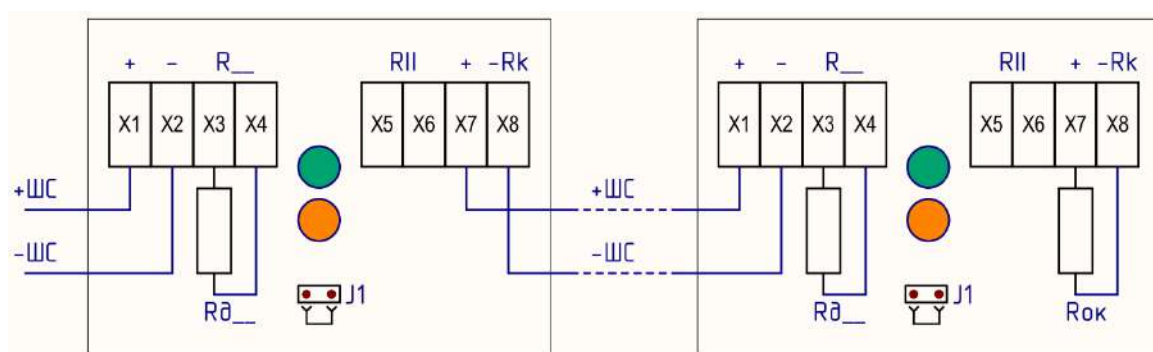
| Контакт | Обозначение | Описание |
|---------|-------------|--|
| X1, X7 | «+» | Шлейф сигнализации +ШС |
| X2 | «-» | Шлейф сигнализации -ШС |
| X3, X4 | «Rd_» | дополнительный резистор для последовательного включения извещателя (НЗ ключ) |
| X5, X6 | «Rd » | дополнительный резистор для параллельного включения извещателя (НР ключ) |
| X8 | «-Rk» | Минус оконечного резистора Rk; |
| J1 | «J1» | Переключатель режима удержания сигнала «Пожар» после возврата чеки на штатное место: Открыт – без удержания; Замкнут – удержание. |

Рис. А8. Внешний вид платы неадресных ИПР, УДЦ.

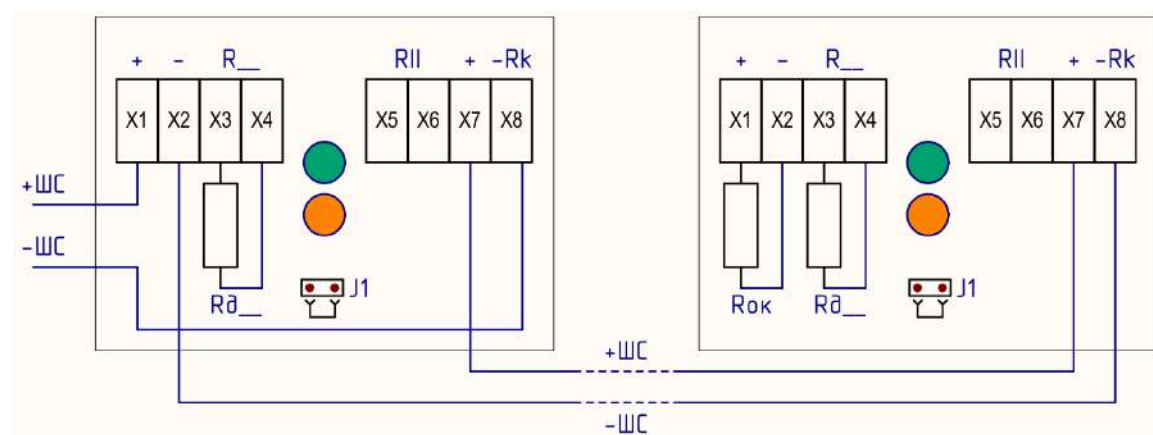
ПРИЛОЖЕНИЕ А



а) параллельное включение извещателей



б) последовательное включение, постоянное напряжение ШС



в) последовательное включение, знакопеременное напряжение ШС

$Rd||$ - добавочный резистор для параллельного включения;

$Rd_$ - добавочный резистор для последовательного включения;

$Rок$ - оконечный резистор контроля целостности ШС.

$J1$ - переключатель для переключения режима удержания сигнала «Пожар» (Табл.А1).

Резисторы $Rd||$, $Rd_$, $Rок$ устанавливаются при монтаже и выбираются в соответствии с требованиями применяемого ПКП.

При параллельном включении вместо резистора $Rd_$ устанавливается переключатель.

При последовательном включении резистор $Rd||$ не устанавливается.

Рис. А9. Схемы подключения неадресных ИПР, УДП.

ПРИЛОЖЕНИЕ А

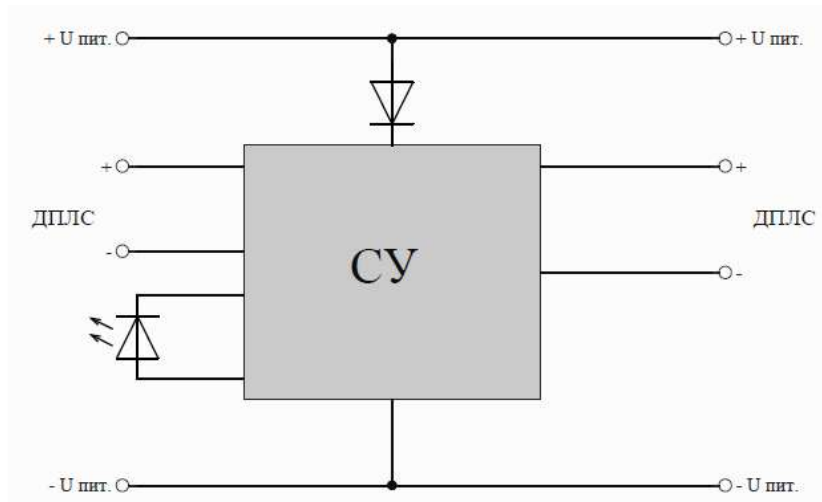
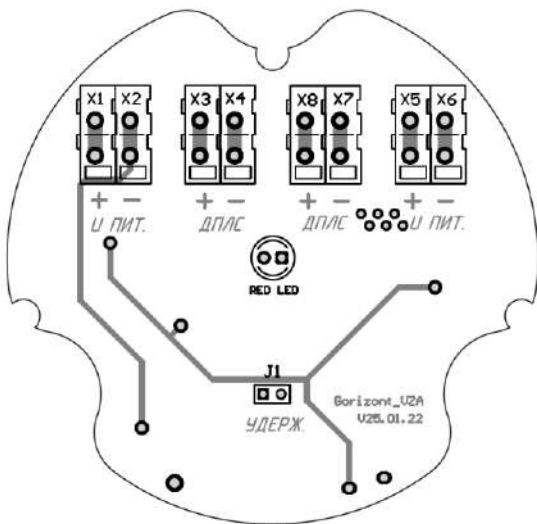


Рис. А10. Принципиальная электрическая схема адресных ИПР, УДП.



| Контакт | Обозначение | Описание |
|---------|-------------|--|
| X1, X5 | «+» | Шлейф сигнализации + ШС |
| X2, X6 | «-» | Шлейф сигнализации - ШС |
| X3, X8 | «+» | Двух проводная линия связи + |
| X4, X7 | «-» | Двух проводная линия связи - |
| J1 | «J1» | Переключатель режима удержания сигнала «Пожар» после возврата чеки на штатное место: Открыт – без удержания; Замкнут – удержание. |

Рис. А11. Внешний вид платы адресных ИПР, УДП с адресной меткой «Болид».

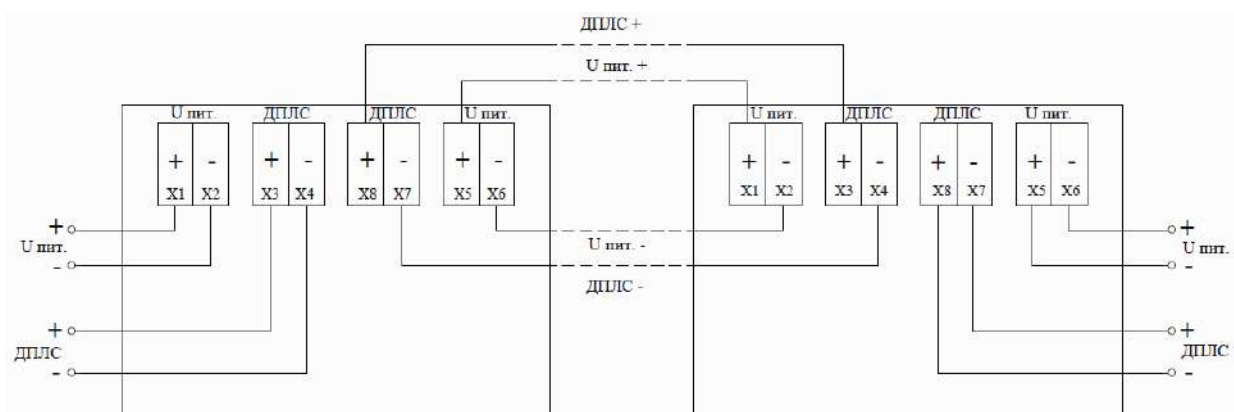
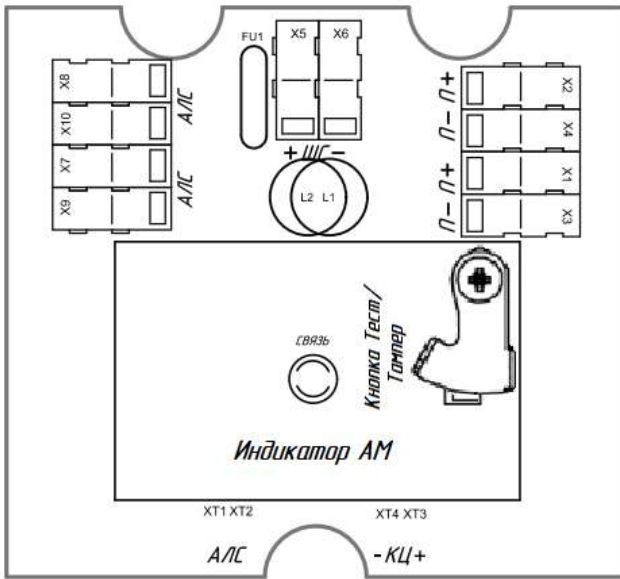


Рис. А12. Схема подключения адресных ИПР, УДП с адресной меткой «Болид».

ПРИЛОЖЕНИЕ А



| Контакт | Обозначение | Описание |
|---------|-------------|---------------------------|
| X1, X2 | «+U» | + напряжение питания |
| X3, X4 | «-U» | - напряжение питания |
| X7, X9 | АЛС | Пара адресной линии связи |
| X8, X10 | АЛС | Пара адресной линии связи |

Рис. А13. Внешний вид платы адресного модуля Рубеж (для адресных ИПР, УДП с адресной меткой «Рубеж»).

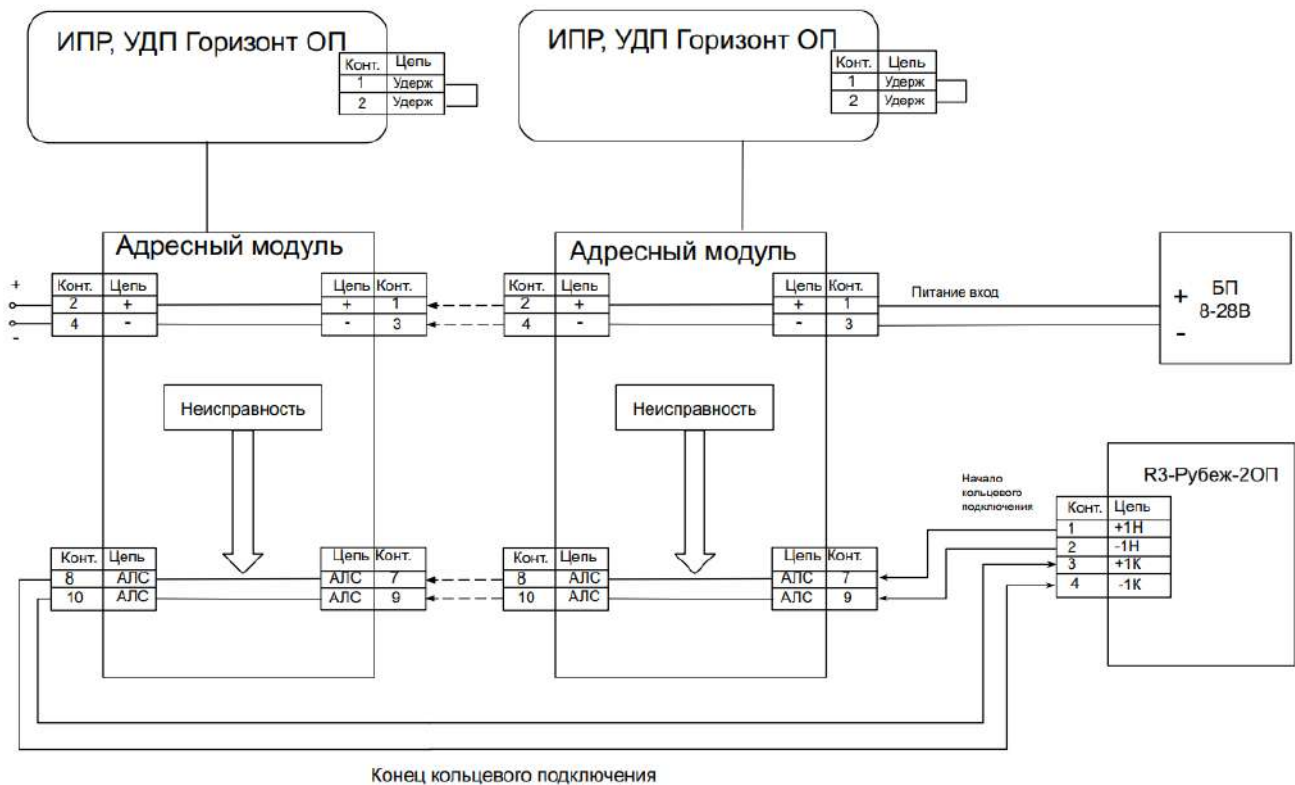


Рис. А14. Схема подключения адресных ИПР, УДП с адресной меткой «Рубеж».