

ПОДСТАВКА НАПОЛЬНАЯ ПРЕСТИЖ ПОД 1 ОГНЕТУШИТЕЛЬ

Паспорт ПБАК.634269.036 ПС

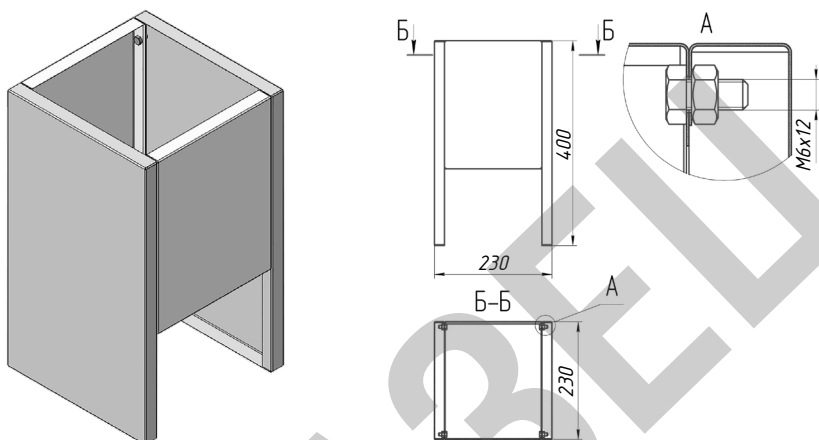


Рисунок 1 - Подставка напольная ПРЕСТИЖ под 1 огнетушитель

1. НАЗНАЧЕНИЕ

Подставка напольная ПРЕСТИЖ под 1 огнетушитель (далее - подставка), представленная на рисунке 1, предназначена для размещения переносного огнетушителя массой до 20 кг и диаметром корпуса до 185 мм, и может располагаться в жилых, административных и производственных помещениях и вне их.

Подставка напольная изготовлена по категории коррозионной стойкости С4-Н по СТБ ISO 12944-5 – при эксплуатации вне помещений необходимо располагать в местах с обустроенной защитой подставки от воздействия атмосферных осадков.

Подставка поставляется в разобранном состоянии.

2. ОСНОВНЫЕ ТЕХНИЧЕСКИЕ ХАРАКТЕРИСТИКИ

Габаритные размеры, мм, не более

-230 x 230 x 400

Масса, кг, не более

-1,8

Габаритные размеры в сложенном виде, мм, не более

-230 x 42 x 400

Таблица 1 – Характеристики внешнего вида:

Обозначение подставки	Артикул	Цвет
Подставка ПРЕСТИЖ красная	630-03	Красный
Подставка ПРЕСТИЖ черная	630-23	Черный
Подставка ПРЕСТИЖ золото	630-24	Золото
Подставка ПРЕСТИЖ-Н (скотч-брайт)	630-07	Нержавеющая сталь

3. КОМПЛЕКТНОСТЬ

В комплект поставки входит:

Боковина - 2 шт.,	Болт М6 - 8 шт.,
Обшивка - 2 шт.,	Гайка М6 - 8 шт.,
Дно - 1 шт.,	Паспорт - 1 шт.

Примечание: подставка в исполнении скотч-брайт изготовлена из нержавеющей стали и комплектуется метизами из нержавеющей стали.

4. СБОРКА ПОДСТАВКИ

Сборка подставки осуществляется через отверстия $\varnothing 7$ в боковинах и обшивках при помощи болтов и гаек из комплекта поставки. Последовательная схема сборки с описанием представлена на рисунке 2.

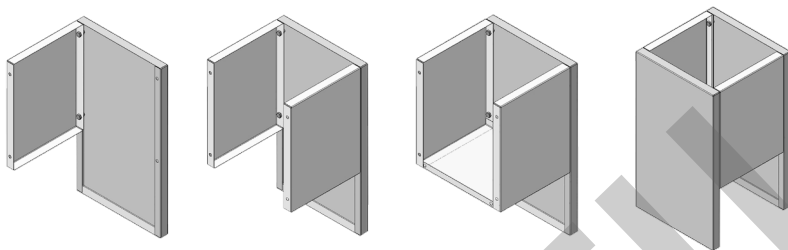


Рисунок 2 - Схема сборки подставки

1. Крепить одну из обшивок к боковине с помощью болтов и гаек из комплекта поставки.
2. Затем крепить вторую обшивку.
3. Вставить дно.
4. Крепить вторую боковину к обшивкам подставки. Наклеить этикетку из комплекта поставки.

5. УКАЗАНИЯ ПО ЭКСПЛУАТАЦИИ, ТРАНСПОРТИРОВАНИЮ И ХРАНЕНИЮ

Температурный диапазон эксплуатации подставки от минус 50 до плюс 50 °С при относительной влажности до 90%.

Упакованные подставки могут транспортироваться крытым транспортом любого вида. Температурный диапазон транспортирования и хранения от минус 50 до плюс 50 °С.

6. СВИДЕТЕЛЬСТВО О ПРИЕМКЕ

Подставка ПРЕСТИЖ _____, соответствует требованиям конструкторской документации ПБАК.634269.036, отмечена штампом о приемке и признана годной к эксплуатации.

Дата выпуска _____

Штамп о приемке _____

7. ГАРАНТИИ ИЗГОТОВИТЕЛЯ

Предприятие-изготовитель гарантирует соответствие подставок требованиям нормативных документов при соблюдении условий эксплуатации, транспортирования и хранения.

Гарантийный срок хранения подставок - 24 месяца с момента изготовления.

Гарантийный срок эксплуатации в пределах гарантийного срока хранения - 12 месяцев со дня ввода в эксплуатацию.

8. СВЕДЕНИЯ ОБ УТИЛИЗАЦИИ

Подставки не представляют опасности для жизни и здоровья людей и окружающей среды. После окончания срока службы использованные подставки вывозятся на промышленные свалки или предприятия вторичной переработки.