

Ventura

ИНСТРУКЦИЯ ПО ЭКСПЛУАТАЦИИ



VENTURA GPL

Стационарные свинцово-кислотные необслуживаемые аккумуляторы с регулирующим клапаном



СОДЕРЖАНИЕ

ТЕХНИЧЕСКИЙ ПАСПОРТ.....	3
1. ВВЕДЕНИЕ.....	7
2. ТЕХНИЧЕСКИЕ ХАРАКТЕРИСТИКИ АККУМУЛЯТОРОВ.....	7
2.1 Конструктивные особенности.....	7
2.2 Основные технические характеристики.....	8
3. ТРЕБОВАНИЯ БЕЗОПАСНОСТИ.....	8
3.1 Электролит.....	8
3.2 Электрическое напряжение на выводах аккумулятора.....	8
3.3 Водород.....	9
4. ХРАНЕНИЕ АККУМУЛЯТОРОВ.....	9
5. ВВОД В ЭКСПЛУАТАЦИЮ.....	11
5.1 Распаковка и осмотр аккумуляторов.....	11
5.2 Установка аккумуляторов на стеллажи или в шкафы.....	11
5.3 Проверка напряжения разомкнутой цепи всех аккумуляторов батареи.....	12
5.4 Сборка батареи, монтаж соединителей.....	12
5.5 Подключение батареи к зарядно-выпрямительному устройству.....	13
6. ЭКСПЛУАТАЦИЯ АККУМУЛЯТОРОВ.....	13
6.1 Разряд.....	14
6.1.1 Контрольный разряд.....	15
6.2 Заряд аккумуляторов. Выбор зарядного устройства.....	15
6.2.1 Режим непрерывного подзаряда.....	16
6.2.2 Выравнивающий заряд.....	16
6.2.3 Восстановление емкости после разряда.....	16
6.3 Циклический режим.....	17
7. ТЕХНИЧЕСКОЕ ОБСЛУЖИВАНИЕ.....	18
8. ОСНОВНЫЕ ФАКТОРЫ, ВЛИЯЮЩИЕ НА СРОК СЛУЖБЫ АККУМУЛЯТОРОВ.....	19
8.1 Условия хранения.....	19
8.2 Оформление акта о вводе в эксплуатацию.....	19
8.3 Температура эксплуатации.....	20
8.4 Технические характеристики зарядно-выпрямительного устройства.....	20
8.5 Напряжение постоянного подзаряда.....	20
8.6 Количество циклов разряд-заряд и глубина разряда.....	21
8.7 Требования к техническому обслуживанию и документации.....	21
9. ВОЗМОЖНЫЕ НЕИСПРАВНОСТИ.....	21
10. ВЫВОД ИЗ ЭКСПЛУАТАЦИИ.....	22

ПРИЛОЖЕНИЕ 1
ФОРМА АККУМУЛЯТОРНОГО ЖУРНАЛА.....23

ПРИЛОЖЕНИЕ 2
ТЕХНИЧЕСКИЕ И РАЗРЯДНЫЕ ХАРАКТЕРИСТИКИ АККУМУЛЯТОРОВ VENTURA.....24

ТЕХНИЧЕСКИЙ ПАСПОРТ

СТАЦИОНАРНЫЕ СВИНЦОВО-КИСЛОТНЫЕ АККУМУЛЯТОРЫ

VENTURA

1. ОБЩИЕ УКАЗАНИЯ

Стационарные свинцово-кислотные герметизированные аккумуляторы Ventura - это необслуживаемые автономные источники тока, предназначенные для работы в режиме непрерывного подзаряда или циклическом режиме.

К работе с аккумуляторами допускается только квалифицированный персонал, ознакомленный с Инструкцией по эксплуатации и прошедший инструктаж по технике безопасности.

2. ТЕХНИЧЕСКИЕ ДАННЫЕ

Аккумуляторы Ventura поставляются с завода-изготовителя залитыми электролитом, заряженными и полностью готовыми к применению.

Основные технические данные аккумуляторов приведены в Инструкции по эксплуатации. Все технические характеристики приведены для номинальной температуры плюс 25°C.

Аккумуляторы должны иметь не менее 95% номинальной емкости на первом цикле заряда-разряда и 100% - не позднее 5 цикла. Технические характеристики гарантируются производителем при условии соблюдения требований к хранению, эксплуатации и обслуживанию батарей, приведенных в Инструкции по эксплуатации.

3. ТРАНСПОРТИРОВАНИЕ

Стационарные свинцово-кислотные аккумуляторы Ventura безопасны при перевозке любым видом транспорта.

Аккумуляторы должны транспортироваться в вертикальном положении в упаковке предприятия-изготовителя. В процессе перевозки они должны быть защищены от коротких замыканий, падений, ударов и опрокидывания.

Аккумуляторы могут размещаться на поддонах. Запрещается ставить поддоны друг на друга.

На наружной стороне упаковки не должно наблюдаться следов от протечек электролита.

Аккумуляторы, имеющие повреждения корпуса, должны упаковываться и транспортироваться как опасный груз.

4. КОМПЛЕКТ ПОСТАВКИ

Комплект поставки определяется контрактом.

В комплект поставки входят:

- аккумуляторы;
- технический паспорт;
- инструкция по эксплуатации;
- товаросопроводительная документация.

По дополнительной договоренности возможна поставка:

- соединителей для монтажа аккумуляторов в батарею;
- стеллажей;
- механизмов для переноса аккумуляторов;
- измерительных приборов;
- динамометрических ключей;
- выпрямительной и зарядной техники.

5. СРОК СЛУЖБЫ И ХРАНЕНИЯ

Аккумуляторы рекомендуется хранить полностью заряженными, на стеллажах, в вертикальном положении, в сухом, прохладном, непромерзающем помещении при температуре

окружающего воздуха от +5°C до +20°C.

Максимальный срок хранения аккумуляторов Ventura без подзаряда в сухом помещении при температуре воздуха не более +20°C составляет 12 месяцев от даты изготовления.

Расчетный срок службы аккумуляторов Ventura в режиме непрерывного подзаряда приведен в спецификациях Приложения 2

Данный срок службы достигается при условии соблюдения всех требований, приведенных в разделе 8 Инструкции по эксплуатации.

Признаком окончания срока службы аккумуляторов является снижение их фактической емкости, приведенной к номинальной температуре, до уровня 80% относительно заявленного производителем значения. Отработавшие аккумуляторы необходимо заменить, так как при дальнейшей эксплуатации их параметры значительно ухудшаются. Свинцово-кислотные аккумуляторы подлежат переработке. Переработка является обязательной частью их жизненного цикла и отвечает принципам охраны окружающей среды. Свяжитесь с продавцом аккумуляторов для получения информации о действиях при утилизации батарей.

6. ГАРАНТИЙНЫЕ ОБЯЗАТЕЛЬСТВА

Гарантийный срок эксплуатации аккумуляторных батарей составляет 12 месяцев со дня ввода в эксплуатацию, но не более 15 месяцев со дня поставки, если договор не предусматривает иное.

Настоящая гарантия действует только в случае соблюдения покупателем требований производителя к хранению, монтажу, эксплуатации и обслуживанию аккумуляторов, приведенных в разделах 4, 5, 6, 7, 8 Инструкции по эксплуатации, а также, если монтаж батарей

был осуществлен аттестованными специалистами, прошедшими специальное обучение, либо сотрудниками сервисной службы компании-продавца, либо иными специалистами по согласованию с продавцом аккумуляторов.

Не подлежат гарантийному обслуживанию аккумуляторы с дефектами, возникшими вследствие:

- механических повреждений;
- несоблюдения условий транспортирования и хранения;
- несоблюдения требований Инструкции по эксплуатации;
- неправильной установки;
- стихийных бедствий и других причин, находящихся вне контроля продавца и производителя;
- попадания внутрь корпуса посторонних предметов и жидкостей;

- ремонта и внесения изменений в конструкцию неуполномоченными лицами.
- Гарантийные обязательства действительны только при наличии штампа продавца в пп. 7 и 8 технического паспорта.

7. СВИДЕТЕЛЬСТВО О ПРИЕМКЕ

Аккумуляторы типа _____ в количестве _____ штук
согласно накладной _____ прошли приемо-сдаточные испытания на
соответствие требованиям технических условий и признаны годными для эксплуатации.

Подпись _____

Дата _____

Место для штампа/печати

8. СВИДЕТЕЛЬСТВО ОБ УПАКОВКЕ

Аккумуляторы типа _____ в количестве _____ штук
согласно накладной _____ упакованы в соответствии с требованиями
технических условий и признаны годными для отгрузки покупателю.

Подпись _____

Дата _____

Место для штампа/печати

ИНСТРУКЦИЯ ПО ЭКСПЛУАТАЦИИ VENTURA GPL

1. ВВЕДЕНИЕ

Настоящая Инструкция по эксплуатации распространяется на стационарные герметизированные свинцово-кислотные аккумуляторы Ventura. Аккумуляторы выпускаются в моноблочном исполнении на номинальное напряжение 6 В и 12 В и состоят, соответственно, из трех или шести последовательно соединенных 2 В элементов, размещенных в одном корпусе. Аккумуляторы предназначены для комплектования батарей, используемых в качестве источников постоянного тока на объектах производства и распределения электроэнергии, предприятий связи, железной дороги, нефтегазового комплекса и на других объектах. Аккумуляторы могут быть применены в составе систем бесперебойного электропитания устройств и агрегатов, прекращение функционирования которых недопустимо при отключении основного электропитания.

Перед использованием аккумуляторов внимательно ознакомьтесь с Инструкцией, следуйте ее рекомендациям в процессе монтажа и эксплуатации батареи. Храните инструкцию на видном месте рядом с батареей.

2. ТЕХНИЧЕСКИЕ ХАРАКТЕРИСТИКИ АККУМУЛЯТОРОВ

2.1 Конструктивные особенности

Все аккумуляторы Ventura (за исключением серии Ventura VG) изготавливаются по технологии AGM (электролит впитан в стекловолоконный сепаратор). Система связывания электролита в аккумуляторах Ventura, изготовленных по технологии AGM, обеспечивает возможность их работы в любом положении без потери емкости, вытекания электролита или сокращения срока службы (установка на крышку не допускается).

Аккумуляторы серии Ventura VG производятся по технологии PLT (Pure Lead Technology) с использованием гелеобразного электролита. В данной технологии для изготовления решеток пластин используется особо чистый свинец, что позволяет уменьшить толщину решеток без снижения ресурса аккумулятора. Как следствие, уменьшается масса аккумулятора, увеличивается плотность энергии и улучшаются эксплуатационные характеристики.

Аккумуляторы Ventura герметизированы при помощи клапана избыточного давления, поддерживающего внутри корпуса необходимое давление для протекания реакции рекомбинации. Благодаря реакции рекомбинации кислорода и водорода внутри аккумулятора с образованием воды (с коэффициентом рекомбинации более 99%) не происходит потерь воды в режиме заряда, поэтому аккумуляторы являются необслуживаемыми (не требуют долива воды на протяжении всего срока службы).

Клапан избыточного давления отрегулирован таким образом, что при превышении внутреннего давления газа внутри корпуса аккумулятора выше допустимого, газ выпускается наружу. При этом проникновение наружного воздуха внутрь корпуса не происходит, а деформации или другие повреждения аккумулятора отсутствуют.

2.2 Основные технические характеристики.

Аккумуляторы предназначены для эксплуатации в закрытых вентилируемых помещениях в условиях тропического «Т» и нормального «УХЛ» климата, категория размещения 4.2 по ГОСТ 15150-69 при температуре окружающего воздуха от минус 30 до +50°С (рекомендуемая температура: от +20° до +25°С).

Аккумуляторы могут быть установлены на изолированных стеллажах или в специальных батарейных шкафах, имеющих воздухообмен с окружающей средой.

Аккумуляторы поставляются предприятием-изготовителем в заряженном состоянии, заполненные электролитом и готовыми к эксплуатации. Аккумуляторы не требуют дополнительной доливки дистиллированной воды в электролит и предназначены для работы в исходном состоянии на протяжении всего срока службы.

На крышке каждого аккумулятора указаны знаки полярности плюс «+» и минус «-».

Знаки полярности являются выпуклыми и находятся рядом с положительными и отрицательным выводами.

На стенке корпуса каждого аккумулятора нанесена маркировка с указанием:

- товарного знака предприятия-изготовителя;
- условного обозначения аккумулятора;
- номинальной емкости в ампер-часах с указанием режима разряда;
- напряжения постоянного подзаряда;

Кроме того, на корпусе имеются знаки безопасности, утилизации и вторичной переработки.

Технические характеристики аккумуляторов Ventura приведены в спецификациях Приложения 2.

3. ТРЕБОВАНИЯ БЕЗОПАСНОСТИ

Источниками опасности при эксплуатации аккумуляторов являются:

- электролит;
- электрическое напряжение на выводах аккумулятора;
- водород, выделяющийся при заряде аккумуляторов.

3.1 Электролит

При нормальной эксплуатации электролит не вытекает из аккумулятора, и контакт с ним невозможен. Исключением является случаи утечки электролита из поврежденного, треснувшего или расколотого корпуса. Эксплуатация аккумулятора со следами утечки электролита запрещается.

Не вскрывайте и не разбирайте аккумуляторы. Вытекший электролит может привести к химическим ожогам. Если электролит попал на кожу, промойте это место большим количеством чистой воды. В случае попадания электролита в глаза, немедленно промойте их большим количеством чистой воды или специальным нейтрализующим раствором. Обязательно обратитесь за медицинской помощью.

Не сжигайте аккумуляторы. Возможен взрыв и выделение токсических продуктов горения. Отработавшие свой срок аккумуляторы должны быть направлены в переработку.

3.2 Электрическое напряжение на выводах аккумулятора

Следует помнить, что металлические части аккумуляторов всегда находятся под

напряжением. В связи с этим, при проведении работ с аккумуляторами необходимо принимать меры предосторожности против случайного прикосновения к неизолированным токоведущим частям аккумуляторов и батарей.

Прикосновение к токоведущим частям аккумуляторной батареи может привести к поражению электрическим током. При работе с аккумуляторами применяйте средства личной защиты: резиновые перчатки, очки и защитную одежду, включая специальную обувь. Не устанавливайте аккумуляторы в местах повышенной влажности. Нарушение этого требования также может привести к поражению электрическим током.

Стеллажи с аккумуляторами должны быть изолированы от земли.

Если напряжение шины постоянного тока превышает 60 Вольт, аккумуляторы должны быть изолированы от стеллажа с помощью изолирующих прокладок, стойких к воздействию электролита и аэрозолей серной кислоты.

Сопротивление изоляции между токоведущими частями аккумуляторной батареи и стеллажом должно быть не менее 1 МОм. В составе системы должны быть предусмотрены соответствующие средства контроля и защитные устройства. Не допускайте коротких замыканий выводов аккумуляторов. Не используйте металлические предметы и инструменты, например, металлические щетки для очистки выводов аккумуляторов.

При монтаже батареи используйте изолированный инструмент. До начала работы с батареей снимите все металлические аксессуары, такие как очки в металлической оправе, часы, ювелирные украшения.

3.3 Водород

При заряде свинцово-кислотного аккумулятора выделяется горючий, взрывоопасный газ – водород. И хотя объем газовыделения герметизированных аккумуляторов ничтожно мал по сравнению с газовыделением аккумуляторов с жидким электролитом (примерно в 100 раз меньше при сравнении батарей сходных по емкости), данный факт необходимо учитывать при организации аккумуляторного помещения и эксплуатации батарей со связанным электролитом.

Не размещайте аккумуляторы внутри герметичных объемов. Убедитесь, что пространство, где расположены аккумуляторы, хорошо вентилируется.

Не размещайте аккумуляторы вблизи источников тепла или пламени.

Не размещайте вблизи батареи устройства, которые могут быть источниками электрических разрядов, искр, например, коммутирующие устройства (выключатели) и предохранители.

Всегда снимайте заряд статического электричества с одежды и тела перед любыми работами по контролю и обслуживанию аккумуляторов.

Не накрывайте аккумуляторы пластиковой пленкой. При ее удалении возможна сильная электризация с образованием искр. Используйте чистую влажную ткань для ухода за аккумуляторами. Не используйте сухую ткань. Это может привести к накоплению статических зарядов, искрению и воспламенению.

4. ХРАНЕНИЕ АККУМУЛЯТОРОВ

Аккумуляторы рекомендуется хранить полностью заряженными, на стеллажах, в вертикальном положении, в сухом, прохладном, непромерзающем помещении при температуре окружающего воздуха от +5°C до +20°C.

Среднесуточный саморазряд заряженных аккумуляторов при температуре окружающей среды (20±5)°C не превышает 0,1%. Рис. 1 показывает зависимость остаточной емкости от

времени хранения при разных значениях температуры аккумуляторов. Как следует из графика на Рис. 1, скорость потери емкости в процессе хранения зависит от температуры, поэтому и допустимый срок хранения аккумуляторов без подзаряда также должен корректироваться при изменении температуры хранения.

Продолжительность хранения аккумуляторов Ventura от даты выпуска до первого заряда (при температуре 20°C) не должна превышать 12 месяцев.

Если аккумуляторы необходимо хранить дольше, то должен производиться выравнивающий заряд (см. п 6.2.2):

- каждые 6 месяцев при температуре хранения от 20 до 30°C.
- каждые 3 месяца при температуре хранения от 30 до 40°C.

Непродолжительное хранение, например, несколько дней, при температуре, повышенной относительно рекомендованных значений, существенно не влияет на результирующий допустимый срок хранения. Однако если повышенная температура окружающей среды наблюдается продолжительное время, месяц и более, то общее время хранения аккумуляторов без подзаряда должно сокращаться в соответствии с этим значением температуры.

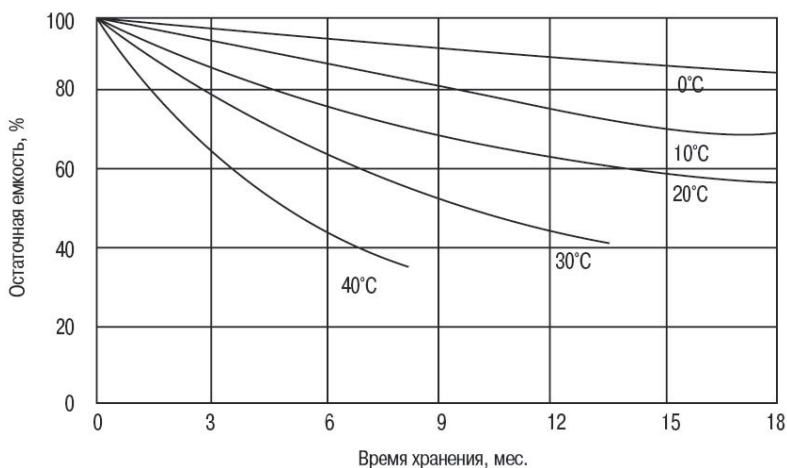


Рис. 1 Характеристики саморазряда аккумуляторов

Расстояние от отопительных приборов и других источников тепла должно быть не менее 1 м. Аккумуляторы не должны находиться под воздействием прямого солнечного излучения. Не следует хранить аккумуляторы в условиях сильного запыления, что может привести к поверхностным утечкам.

Электрические выводы аккумуляторов должны быть защищены в процессе хранения от коротких замыканий.

Нежелательно использовать для хранения батарей помещения со значительными колебаниями температуры или высокой влажностью, так как это может привести к образованию конденсата на поверхности аккумуляторов. Конденсат или осадки не влияют на сами аккумуляторы, но могут вызвать коррозию выводов или повышенный ток саморазряда.

Приблизительно глубину разряда и остаточную доступную емкость аккумуляторов Ventura можно эмпирически определить, измерив напряжение между выводами и сопоставив результат с данными графика на Рис. 2.

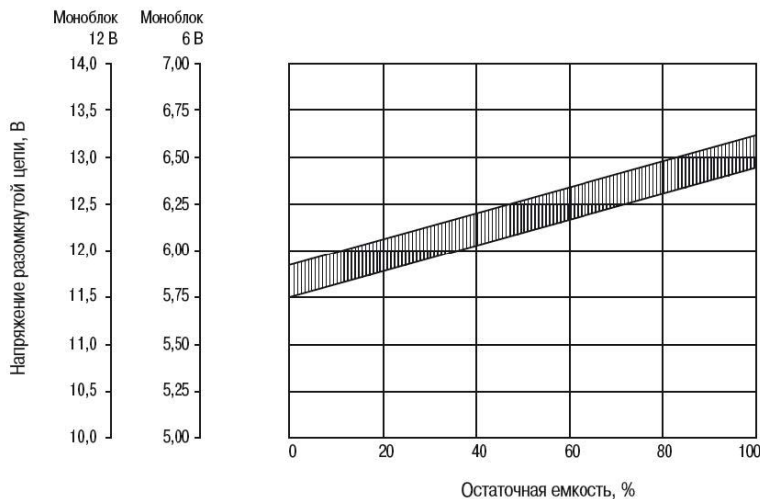


Рис.2 Напряжение разомкнутой цепи аккумулятора в зависимости от остаточной емкости

5. ВВОД В ЭКСПЛУАТАЦИЮ

Ввод в эксплуатацию состоит из следующих операций:

- распаковка и осмотр аккумуляторов,
- установка аккумуляторов на штатные места на стеллажи или в шкафы,
- проверка напряжения разомкнутой цепи всех аккумуляторов батареи,
- сборка батареи, монтаж соединителей,
- подключение батареи к зарядно-выпрямительному устройству.

5.1 Распаковка и осмотр аккумуляторов

После распаковки следует проверить отсутствие механических повреждений аккумуляторов, возникших при хранении и транспортировании, а также соответствие комплектации прилагаемым сопроводительным документам. По результатам данных проверок оформляется Акт входного контроля. В случае обнаружения каких-либо несоответствий необходимо немедленно сообщить об этом поставщику.

5.2 Установка аккумуляторов на стеллажи или в шкафы

Перед началом монтажа следует убедиться в том, что помещение, в котором будут устанавливаться аккумуляторы, оборудовано в соответствии с требованиями ПУЭ, ГОСТ Р МЭК 62485-2-2011. При этом следует обратить особое внимание на:

- несущую способность пола и его покрытий;
- кислотоустойчивость поверхностей, на которые будут устанавливаться батареи;
- отсутствие источников воспламенения и электрических искр (например, открытого пламени, раскаленных предметов, электрических выключателей) вблизи клапанов аккумуляторов;
- условия вентиляции.

Стеллажи и шкафы должны быть установлены в помещении в соответствии с предварительно разработанной проектной документацией согласно требованиям ПУЭ, ГОСТ.

При размещении аккумуляторов на стеллажах или на полках шкафов необходимо:

- обеспечить зазоры между корпусами соседних аккумуляторов не менее 10 мм, что необходимо для обеспечения вентиляции и охлаждения батареи.
- при необходимости очистить контактные поверхности полюсов и соединителей;

При размещении аккумуляторов в шкафу следует обратить внимание на обеспечение свободной циркуляции воздуха через вентиляционные отверстия шкафа с целью отвода тепла, выделяющегося при работе аккумуляторов. При наличии фильтрующих прокладок их следует периодически очищать от пыли, чтобы обеспечить свободное поступление воздуха внутрь шкафа.

5.3 Проверка напряжения разомкнутой цепи всех аккумуляторов батареи

Перед началом монтажа батареи необходимо проверить напряжение разомкнутой цепи (НРЦ) отдельных аккумуляторов (вместо НРЦ иногда используется термин «напряжение холостого хода» или «напряжение покоя»). Если измеренные значения НРЦ аккумуляторов менее 2,11 В/эл, т.е. менее 6,33В для моноблоков, состоящих из 3 элементов, и 12,65В для 11 моноблоков, состоящих из 6 элементов, то необходимо провести выравнивающий заряд (см. п 6.2.2).

При этом различие между НРЦ отдельных моноблоков на 6 В не должно быть более 0,12 В, а различие между НРЦ отдельных моноблоков на 12 В не должно быть более 0,24 В. Повышенные температуры уменьшают, а пониженные увеличивают значения НРЦ. При отклонении температуры на 15 градусов от номинальной НРЦ изменяется на 0,01 В/эл.

5.4 Сборка батареи, монтаж соединителей

При сборке батареи необходимо:

- смонтировать межэлементные/межблочные и межрядные соединители при помощи изолированного динамометрического ключа, соблюдая момент затяжки резьбовых соединений;
- при установке аккумуляторов в шкафах закрепить вертикальные кабельные перемычки, соединяющие аккумуляторы на разных уровнях шкафа, хомутами или другими крепежными элементами к конструктивным элементам шкафа с целью предотвращения механической нагрузки на выводы (клеммы) аккумуляторов;
- принять меры по защите от коротких замыканий. Для этого следует использовать соединительные кабели с устойчивостью на пробой не менее 3 кВ, или выдерживать минимальное расстояние между проводкой и токопроводящими элементами 10 мм, либо следует применять дополнительную изоляцию соединителей. Следует избегать механических нагрузок на электрические выводы аккумуляторов;
- произвести контроль правильности сборки путем измерения общего напряжения батареи. Напряжение на батарее должно соответствовать сумме значений напряжения покоя отдельных аккумуляторов. Данное измерение позволяет выявить ошибки монтажа – включение аккумуляторов в обратной полярности;
- при необходимости на видном месте корпусов произвести последовательную нумерацию аккумуляторов (от положительного вывода батареи к отрицательному);
- установить знаки полярности на выводы батареи;
- расположить на видных местах таблички по технике безопасности, табличку с типом батареи, инструкцию по эксплуатации;
- при необходимости установить изолирующие крышки или накладки на межэлементные соединители, крепежные детали, кабельные наконечники, выводы аккумуляторов и концевые выводы батареи, чтобы избежать короткого замыкания и образования искр, а также обеспечить безопасную работу обслуживающего персонала.

При монтаже батарей в группы необходимо использовать аккумуляторы одного типа и емкости, желательно, выпущенные в рамках одной производственной партии.

При параллельном соединении групп батарей, они также должны быть составлены из идентичных аккумуляторов.

Если соединяются параллельно две или более батарейные группы, то все они должны присоединяться к нагрузке и зарядному устройству проводами, кабелями или шинами, имеющими одинаковое сопротивление для каждой группы. Это обеспечит близость параметров отдельных групп батареи, равномерное распределение тока заряда и максимально эффективное использование энергии при разряде батареи.

5.5 Подключение батареи к зарядно-выпрямительному устройству

Перед подключением полностью смонтированной батареи к зарядному устройству следует внимательно изучить инструкцию по его эксплуатации и убедиться, что напряжение выпрямителя соответствует напряжению поддерживаемого заряда, указанному в спецификациях Приложения 2. Зарядно-выпрямительное устройство должно соответствовать требованиям, приведенным в п. 6.2 данной инструкции.

Следует также проверить правильность полярности подключения батареи и надежность монтажа соединительных кабелей на участке от выводов батареи до зарядно-выпрямительного устройства.

После подключения батареи к зарядному устройству ее подвергают заряду в соответствии с п. 6.2. По окончании заряда батареи проводят контрольный разряд по методу, изложенному в п. 6.1.1. При соответствии емкости аккумуляторов номинальным значениям, батарею после заряда вводят в эксплуатацию с записью результатов контрольного разряда в аккумуляторный журнал (см. форму аккумуляторного журнала в Приложении 1)

6. ЭКСПЛУАТАЦИЯ АККУМУЛЯТОРОВ

6.1 Разряд

Номинальная емкость аккумуляторов Ventura и их разрядные характеристики приведены в спецификациях Приложения 2. При разряде не рекомендуется отбор емкости большей, чем

указано в данных спецификациях. Зависящее от величины разрядного тока конечное напряжение разряда не должно быть ниже значений, приведенных в Табл. 1.

Режимы разряда со снятием емкости, свыше номинальной величины, или ниже рекомендованного минимального значения напряжения могут быть опасны для свинцово-кислотного аккумулятора и приводят к необратимой сульфатации пластин, росту внутреннего сопротивления, внутренним коротким замыканиям и досрочному выходу аккумуляторов из строя.

Ток разряда (А)	Конечное напряжение разряда (В/эл)
$I < 0,05 C$	1,80
$I = 0,1 C$	1,75
$I = 0,25 C$	1,70
$I \geq 1,0 C$	1,60

Таблица 1. Минимальное рекомендованное конечное напряжение в зависимости от тока разряда

Под величиной «С» в таблице понимается емкость аккумулятора в Ач в режиме 10-часового разряда.

При повышении или понижении температуры относительно 25°C изменяется емкость аккумулятора. Влияние температуры на емкость показано на Рис. 3.

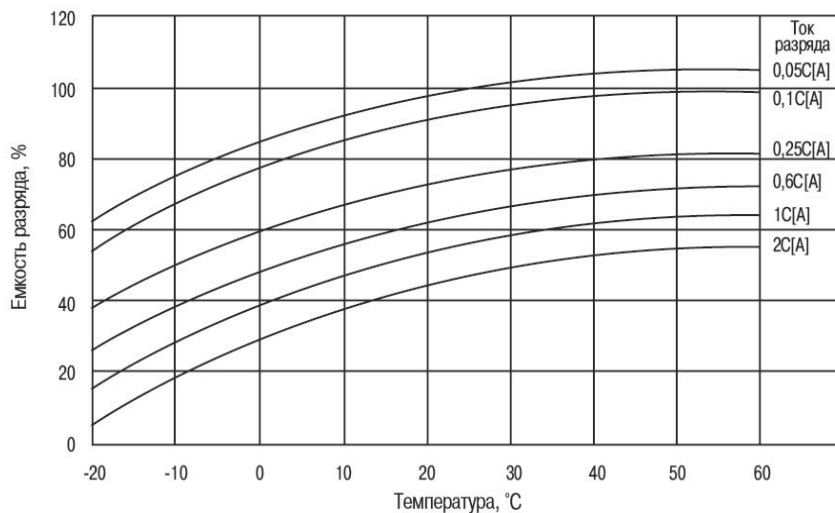


Рис. 3 Влияние температуры на емкость аккумулятора

6.1.1 Контрольный разряд

Для определения ёмкости батареи проводят её контрольный разряд. Проведение контрольного разряда батареи требует наличия зарядного устройства и нагрузки.

Перед проведением контрольного разряда батареи она должна быть полностью заряжена (см. п. 6.2). Далее следует измерить напряжение на батарее, напряжение на отдельных элементах или моноблоках, температуру батареи. Затем батарея отключается от источника постоянного тока и нагружается устройством, обеспечивающим ток разряда с точностью не хуже $\pm 2\%$. Значение тока разряда и величину конечного напряжения разряда необходимо выбрать из спецификаций Приложения 2.

При проверке емкости необходимо следить за напряжением как на батарее в целом, так и на отдельных элементах или моноблоках.

Напряжение окончания разряда, измеренное на выводах аккумуляторной батареи, должно соответствовать количеству последовательно соединенных элементов в батарее, умноженному

на конечное напряжение разряда на элемент.

Минимально допустимое конечное напряжение разряда U_{min} отдельного элемента определяется как

$$U_{min} = U_f [V/эл] - 0,2 V$$

Минимально допустимое конечное напряжение разряда U_{min} отдельного моноблока определяется как

$$U_{min} = U_f [V/блок] - \sqrt{n} * 0,2 V$$

где U_f = конечное напряжение для одного элемента, соответствующее режиму разряда, n = число элементов в моноблоке.

Разряд батареи должен быть прекращен тогда, когда напряжение батареи достигнет своего конечного значения, либо при достижении минимально допустимого значения напряжения на любом из моноблоков в составе аккумуляторной батареи.

После проведения контрольного разряда батарею следует сразу перевести в состояние заряда в соответствии с п.6.2.

6.2 Заряд аккумуляторов. Выбор зарядного устройства.

Применяются режимы заряда с ограничением зарядного тока и напряжения. Зарядное устройство должно обеспечивать точность стабилизации постоянного тока заряда $\pm 2\%$, точность стабилизации постоянного напряжения заряда $\pm 1\%$.

При повышении температуры происходит увеличение электрохимической активности аккумулятора, а при понижении температуры – соответственно снижение. Поэтому при повышенной температуре напряжение заряда следует снижать во избежание перезаряда, а при пониженной температуре – повышать, чтобы не допустить недозаряда. Для достижения максимальной продолжительности срока службы аккумулятора необходимо применять зарядные устройства с функцией термокомпенсации напряжения заряда. Рекомендованный коэффициент термокомпенсации для аккумуляторов Ventura составляет $-3\text{мВ}/^\circ\text{C}/\text{элемент}$ для режима поддерживающего заряда и $-4\text{мВ}/^\circ\text{C}/\text{элемент}$ для режима заряда при циклической эксплуатации. Стандартно средняя точка принимается при температуре 25°C . На Рис. 4 представлены графики зависимости напряжения заряда от температуры для режимов постоянного подзаряда и циклического применения.

Датчик термокомпенсации должен измерять температуру непосредственно аккумулятора и устанавливаться на его наружной поверхности. При этом следует защитить аккумулятор и датчик от воздействия тепла, производимого другими компонентами системы.

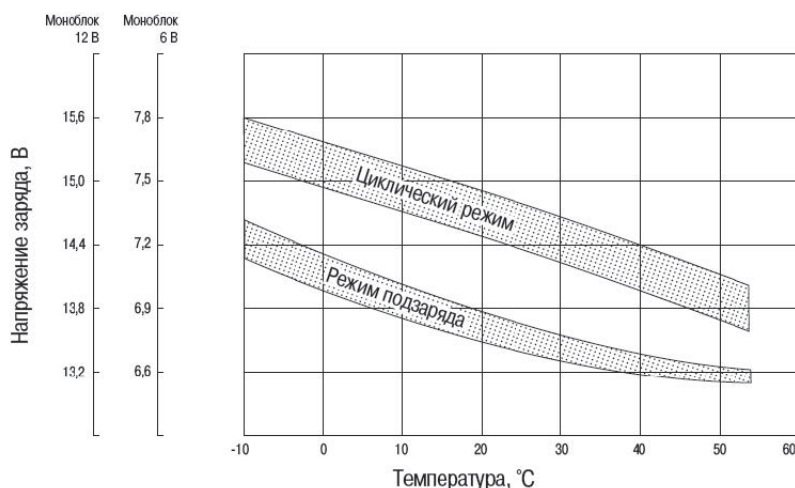


Рис. 4 Соотношение между напряжением заряда и температурой

Зарядное устройство также должно обеспечивать ограничение зарядного тока на начальной стадии заряда.

В зависимости от вида зарядного устройства, а также методов заряда, обеспечиваемых зарядным устройством, во время процесса заряда через батарею протекают переменные токи, которые накладываются на выпрямленный зарядный ток. Эти наложенные переменные составляющие приводят к дополнительному разогреву аккумуляторов и дополнительной нагрузке, что может отрицательно отразиться на работоспособности аккумуляторов и привести к сокращению их срока службы.

Для полностью заряженной батареи, находящейся в режиме содержания, эффективное значение переменного тока не должно превышать 5 А на 100 Ач номинальной емкости.

В зависимости от области применения и характеристик оборудования, с которым эксплуатируется батарея, заряд может производиться в описанных ниже режимах.

6.2.1 Режим непрерывного подзаряда

Режим непрерывного подзаряда неограничен по времени и служит для поддержания батареи в полностью заряженном состоянии. Напряжение непрерывного подзаряда для различных серий аккумуляторов Ventura при 25°C приведено в спецификациях Приложения 2.

При длительно установившемся повышении или понижении температуры окружающего воздуха напряжение непрерывного подзаряда следует увеличивать или уменьшать в соответствии с кривыми на Рис. 4

Допускается для температур, изменяющихся в пределах от плюс 15 до плюс 35°C устанавливать величину напряжения непрерывного подзаряда, соответствующую средней рабочей температуре диапазона ее изменения.

Разброс напряжений на отдельных элементах и моноблоках в составе батареи в режиме непрерывного подзаряда относительно среднего для батареи значения не должен быть более значений, указанных в Таблице 2.

Элементы 2В	Моноблоки 6 В	Моноблоки 12В
+ 0,2 В	+ 0,35 В	+ 0,49 В
- 0,1 В	- 0,17 В	- 0,24 В

Таблица 2. Допустимый разброс напряжений

6.2.2 Выравнивающий заряд

Выравнивающий заряд батареи необходим для восстановления степени заряженности последовательно установленных аккумуляторов. Также выравнивающий заряд может потребоваться при вводе аккумуляторов в эксплуатацию после транспортирования или длительного хранения.

Выравнивающий заряд проводится при напряжении 2,4 В/эл в течение времени до 48 часов при начальном токе заряда, ограниченном на уровне 0,1-0,25C₁₀.

Поскольку выравнивающий заряд производится при повышенном напряжении 2,4 В/эл, необходимо контролировать напряжение в цепях нагрузки и принимать соответствующие меры, вплоть до отключения потребителя от зарядного устройства, если напряжение заряда батареи оказывается выше максимально допустимого напряжения питания нагрузки.

Температура аккумуляторов во время проведения выравнивающего заряда не должна подниматься выше 45 °С, если это произошло, то следует либо полностью прекратить заряд, либо перевести батарею в режим непрерывного подзаряда до снижения температуры аккумуляторов.

6.2.3 Восстановление емкости после разряда

Заряд аккумуляторов после разряда в зависимости от типа и характеристик имеющегося на объекте электрооборудования необходимо проводить любым из следующих методов:

- метод заряда IU (постоянный ток/постоянное напряжение);
- метод заряда IUoU (постоянный ток/постоянное напряжение с переключением).

Заряд по методу IU проводят в две ступени:

первая ступень – ограниченным током в пределах 0,1-0,25C₁₀ пока напряжение не повысится до напряжения непрерывного подзаряда;

вторая ступень – при напряжении непрерывного подзаряда с точностью стабилизации напряжения ±1%. На второй ступени заряда ток заряда постепенно падает.

Зависимость тока и напряжения от времени при заряде по методу IU показана на Рис. 5



Рис. 5 Зависимость тока и напряжения от времени при заряде по методу IU.

Метод IUoU включает ступень ускоренного заряда при напряжении выше напряжения содержания. Заряд по методу IUoU проводят в три ступени:

первая ступень – ограниченным током в пределах 0,1-0,25C10 пока напряжение не повысится до 2,4 В/эл;

вторая ступень – при напряжении 2,4 В/эл с точностью стабилизации напряжения $\pm 1\%$ до 48 часов. На второй ступени заряда ток заряда постепенно падает.

третья ступень – при напряжении непрерывного подзаряда с точностью стабилизации $\pm 1\%$. Фаза заряда при повышенном напряжении может отсутствовать. В этом случае после ступени заряда постоянным током сразу же следует переход в режим непрерывного подзаряда. Время заряда при повышенном напряжении не должно быть более 48 часов, при этом необходимо контролировать температуру аккумуляторов. Температура аккумуляторов во время заряда при напряжении 2,4В/элемент не должна подниматься выше 45 °С. Если это произошло, то следует либо полностью прекратить заряд, либо перевести батарею в режим непрерывного подзаряда до снижения температуры аккумуляторов.

Аккумуляторы считаются полностью заряженными, если при постоянном напряжении и температуре остаточный зарядный ток не изменится в течение последних двух часов заряда. Зависимость тока и напряжения от времени при заряде по методу IUoU показана на Рис. 6.

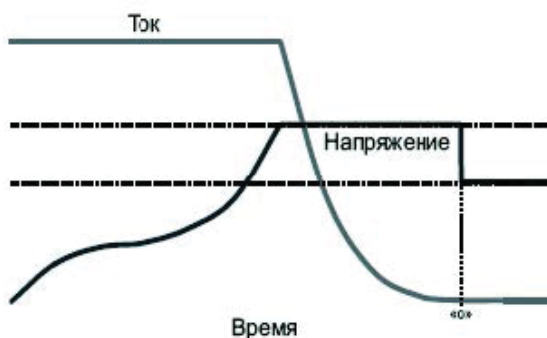


Рис. 6 Зависимость тока и напряжения от времени при заряде по методу IUoU.

6.3 Циклический режим

Циклический режим эксплуатации аккумуляторов подразумевает последовательно чередующиеся заряды и разряды, при этом питание потребителя осуществляется только от батареи

Существует несколько факторов, определяющих срок службы аккумулятора при его

эксплуатации в циклическом режиме. Основные – это температура аккумулятора, ток разряда, глубина разряда и способ заряда аккумулятора. Главным фактором в циклическом режиме является глубина разряда. На Рис. 7 показано, как глубина разряда влияет на количество циклов, которые может выдержать аккумулятор. Чем больше глубина разряда в режиме циклической эксплуатации, тем меньше доступный циклический ресурс.

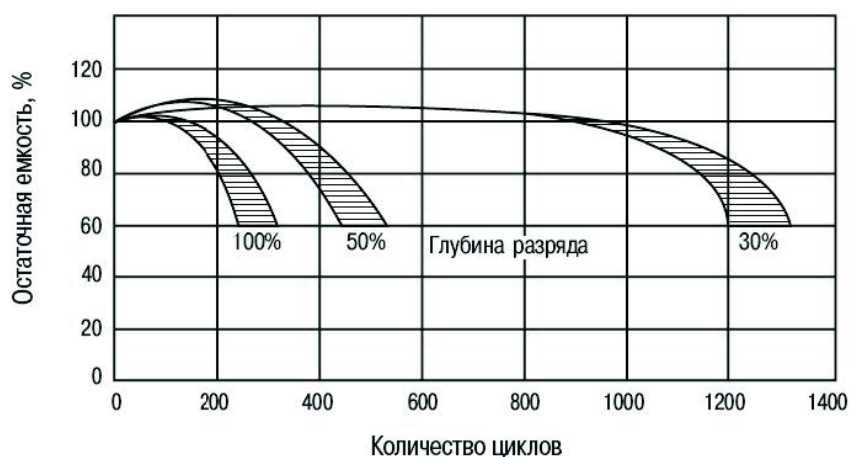


Рис. 7 Зависимость количества циклов от глубины разряда аккумуляторов Ventura

Метод заряда зависит от применения и должен быть согласован с производителем аккумуляторных батарей.

7. ТЕХНИЧЕСКОЕ ОБСЛУЖИВАНИЕ

Аккумулятор должен быть немедленно заменен по истечении его срока службы, а также в случае обнаружения повреждения корпуса или утечки электролита.

В случае необходимости замены отдельных аккумуляторов в существующей батарейной группе необходимо использовать модели того же типа и емкости для обеспечения максимальной близости характеристик всех элементов батареи.

Содержите аккумуляторы чистыми и сухими для исключения поверхностных токов утечки. В помещении с аккумуляторами должны отсутствовать посторонние предметы, помещение должно иметь нормальную освещенность. Пластиковые детали аккумуляторов должны протираться тканью, смоченной исключительно в чистой воде без каких-либо чистящих средств и растворителей.

Каждые три месяца

Следует провести визуальный осмотр батареи – проверить чистоту аккумуляторов, отсутствие повреждений выводов, корпусов и крышек, отсутствие признаков перегрева, а также проверить наличия возможных утечек на землю путем измерения сопротивления изоляции.

Необходимо измерить и записать в аккумуляторный журнал:

- напряжение на батарее в целом;
- напряжение подзаряда отдельных аккумуляторов;
- температуру поверхности отдельных аккумуляторов;
- температуру в аккумуляторном помещении;
- значение тока заряда батареи;
- напряжение выравнивающего заряда.

Каждый год

Необходимо повторить операции по обслуживанию согласно предыдущему разделу. Кроме того, следует проверить надежность крепления всех перемычек батареи, провести визуальный осмотр резьбовых соединений и при необходимости затянуть их. Кроме того, следует проверить работу вентиляции.

Необходимо измерить и записать в аккумуляторный журнал:

- напряжение на батарее в целом;
- напряжение подзаряда всех аккумуляторов;
- температуру поверхности всех аккумуляторов;
- температуру в аккумуляторном помещении;
- значение тока заряда батареи;
- напряжение выравнивающего заряда.

При отклонении напряжения подзаряда отдельных аккумуляторов от среднего для батареи значения на величину большую, чем указано в Таблице 2, а также при обнаружении различия температуры поверхностей отдельных аккумуляторов в батарее более 5 градусов, следует обратиться в сервисную службу компании-поставщика.

Каждый год следует провести измерение фактической емкости батареи при разряде на реальную нагрузку или с использованием специального испытательного оборудования, по возможности, в тех же режимах, что и испытания, проведенные при вводе батареи в эксплуатацию.

8. ОСНОВНЫЕ ФАКТОРЫ, ВЛИЯЮЩИЕ НА СРОК СЛУЖБЫ АККУМУЛЯТОРОВ

Основными факторами, влияющими на срок службы аккумуляторов, являются:

- условия хранения;
- правильный и документированный ввод в эксплуатацию;
- температура эксплуатации;
- технические характеристики зарядно-выпрямительного устройства;
- напряжение постоянного подзаряда;
- количество циклов разряд-заряд и глубина разряда;
- регулярное техническое обслуживание.

8.1 Условия хранения

Аккумуляторы рекомендуется хранить полностью заряженными, на стеллажах, в вертикальном положении, в сухом, прохладном, непромерзающем помещении при температуре окружающего воздуха от +5°C до +20°C. Более подробно требования к условиям хранения аккумуляторов описаны в разделе 4.

8.2 Оформление акта о вводе в эксплуатацию

Акт ввода в эксплуатацию должен содержать следующую информацию:

- место и время проведения ввода в эксплуатацию;
- наименование организации, осуществлявшей ввод в эксплуатацию, фамилии и должности специалистов;
- тип аккумуляторов;

- результаты входного контроля: качество и целостность упаковки, наличие/отсутствие механических повреждений и другие замечания;
- результаты измерений напряжения на клеммах элементов/блоков до монтажа;
- напряжение на клеммах батареи после установки перемычек до включения режима заряда;
- напряжение на клеммах батареи в режиме заряда;
- время первого заряда;
- напряжение на каждом элементе/блоке в конце заряда.

8.3 Температура эксплуатации

С увеличением температуры резко возрастает скорость коррозии положительной пластины. Фактический срок службы сокращается в два раза на каждые 10 градусов увеличения температуры эксплуатации. В связи с этим следует обратить особое внимание на поддержание температуры в аккумуляторном помещении на уровне 20-25°C.

При размещении аккумуляторов в шкафах должна быть обеспечена свободная циркуляция воздуха через вентиляционные отверстия шкафа для отвода тепла, выделяющегося при работе аккумуляторов.

Между корпусами соседних аккумуляторов, расположенных на стеллажах или на полках шкафов, необходимо оставить зазоры не менее 10 мм, что позволяет обеспечить вентиляцию и охлаждение батареи.

8.4 Технические характеристики зарядно-выпрямительного устройства

Более подробно критерии выбора зарядно-выпрямительного устройства описаны в п. 6.2. Для достижения максимальной продолжительности срока службы аккумулятора необходимо применять зарядные устройства с функцией термокомпенсации напряжения заряда.

Наложённые переменные составляющие тока приводят к дополнительному разогреву аккумуляторов и дополнительной нагрузке, что может отрицательно отразиться на работоспособности аккумуляторов и привести к сокращению их срока службы.

Для полностью заряженной батареи, находящейся в режиме содержания, эффективное значение переменного тока не должно превышать 5 А на 100 Ач номинальной емкости.

8.5 Напряжение постоянного подзаряда

При нормальной эксплуатации в режиме постоянного подзаряда, когда напряжение поддерживается в интервале значений от 2,25 до 2,30 В/эл, скорость коррозии положительной пластины минимальна. При выходе напряжения подзаряда за пределы указанного выше допустимого интервала (2,25-2,3 В/эл) скорость коррозии положительной пластины резко возрастает. Кроме того, при пониженном напряжении подзаряда аккумуляторная батарея испытывает недозаряд, что приводит к необратимой сульфатации активной массы пластин и, как следствие, досрочному выходу аккумуляторов из строя. Зависимость срока службы аккумулятора от напряжения подзаряда показана на Рис. 8.

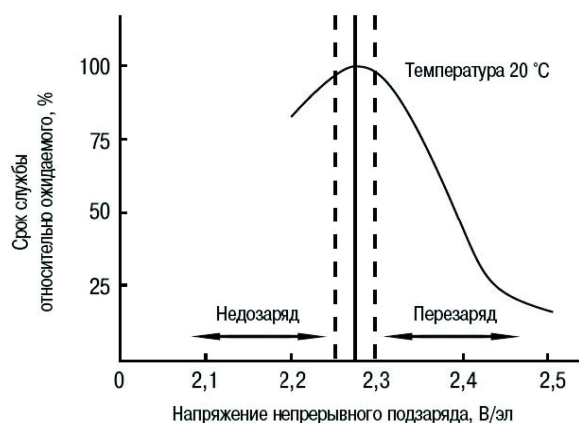


Рис. 8 Зависимость срока службы аккумулятора от напряжения подзаряда

8.6 Количество циклов разряд-заряд и глубина разряда

Основными факторами, определяющих срок службы аккумулятора при его эксплуатации в циклическом режиме являются ток разряда и глубина разряда. Влияние глубины разряда на циклический ресурс показано на Рис.7 в разделе 6.3. Чем больше глубина разряда в режиме циклической эксплуатации, тем меньше доступный циклический ресурс. Если в заданном применении необходимо обеспечить большее количество циклов без уменьшения срока службы аккумулятора, то следует выбрать аккумулятор с большей номинальной емкостью. При этом глубина разряда в каждом цикле становится меньше, а количество циклов увеличивается.

8.7 Требования к техническому обслуживанию и документации

Основным требованием к техническому обслуживанию является регулярное проведение процедур, описанных в разделе 7. Результаты измерений, предусмотренных в разделе 7 должны быть отражены в аккумуляторном журнале и других документах.

Для предотвращения перегрева аккумуляторов, контроля напряжения непрерывного подзаряда и использованного циклического ресурса необходимо обеспечить постоянное измерение и регистрацию напряжения и тока на выходе зарядно-выпрямительного устройства, а также температуры аккумуляторов в автоматическом режиме.

Факт проведения всех измерений, указанных выше, должен быть подтвержден документально (например, путем сохранения распечаток файлов регистрации результатов измерений, фотоснимков и т.д.). Данные документы необходимо предоставить специалисту сервисной службы компании-поставщика в случае наступления гарантийного случая.

9. ВОЗМОЖНЫЕ НЕИСПРАВНОСТИ

Разброс значений напряжения непрерывного подзаряда последовательно включенных новых аккумуляторов в первый год эксплуатации может отличаться от стандартной величины, что не является неисправностью и является типичным для конструкций с внутренней рекомбинацией газа. В ходе эксплуатации их характеристики сближаются.

В случае неожиданной утечки электролита следует немедленно нейтрализовать его раствором соды (бикарбонат натрия) и протереть насухо. Электролит может повредить пол помещения и оборудование.

В случае возгорания аккумуляторов следует применять порошковый огнетушитель. Не допускается использовать воду и огнетушители с водными растворами. Во избежание

возгорания и взрыва запрещается эксплуатация аккумуляторов с признаками коррозии выводов, утечки электролита и нарушения целостности корпуса.

10. ВЫВОД ИЗ ЭКСПЛУАТАЦИИ

С течением времени емкость аккумулятора уменьшается. В конце срока службы такие явления, как короткие замыкания, потеря воды из электролита и глубокая коррозия решеток положительных пластин становятся все более вероятными. Поэтому изношенные аккумуляторы должны быть заменены.

Выведенные из эксплуатации аккумуляторы следует передать на утилизацию. При этом следует защитить выводы аккумулятора изолирующим материалом, так как даже в отработавшем аккумуляторе имеется электрическая энергия, и, в случае короткого замыкания, возможно возгорание. Кроме того, следует убедиться, что аккумулятор правильно упакован (отдельно от другого оборудования) и не перевернут (во избежание утечки электролита).

Аккумуляторы содержат токсичные вещества. Утилизация батарей должна производиться только специализированными предприятиями по переработке токсичных отходов. Категорически запрещается утилизировать аккумуляторы в местах захоронения отходов общего или бытового назначения.

Ventura

GPL 12-15



➤ Области применения: источники бесперебойного питания (ИБП), системы связи и телекоммуникаций, медицина, энергетические сети распределения, центры обработки данных, банки, загородные дома, котлы и насосы, охранно-пожарные системы, системы видеонаблюдения, системы контроля и управления доступом, световые и звуковые системы оповещения, лодки и катера.

➤ Технология AGM (Absorbent Glass Mat) - жидкий электролит впитан в стекловолоконный сепаратор.

➤ Клапан избыточного давления поддерживает внутри аккумуляторов необходимое давление для протекания реакции рекомбинации (коэффициент рекомбинации более 99%).

➤ Долив воды не требуется в течение всего срока службы.

➤ Возможен монтаж в горизонтальном и вертикальном положении.

➤ Установка на крышку не допускается.

ТЕХНИЧЕСКИЕ ДАННЫЕ

Номинальное напряжение, В	12
Срок службы, не менее, лет	12
Номинальная емкость, C ₂₀ до 1,75 В/эл Ач	14
Внутреннее сопротивление полностью заряженной батареи, мОм	13.4
Среднемесячный саморазряд, не более ...%	3
Максимальный ток заряда, А	4.5
Напряжение заряда, В: - режим постоянного подзаряда - циклический режим	13.60-13.80 14.10-14.40
Вес (± 3%), кг	3.90

РАЗРЯД ПОСТОЯННЫМ ТОКОМ, А (25°C)

Конечное напряжение, В/блок	Время разряда									
	5 мин	10 мин	15 мин	30 мин	45 мин	1 ч	3 ч	5 ч	10 ч	20 ч
10.2	51.3	33.4	26.2	13.4	9.67	8.32	3.74	2.38	1.35	0.714
10.5	50.8	33.1	25.9	13.2	9.58	8.26	3.62	2.34	1.34	0.707
10.8	50.3	32.7	25.6	13.1	9.48	8.20	3.50	2.29	1.32	0.700

РАЗРЯД ПОСТОЯННОЙ МОЩНОСТЬЮ, Вт/блок (25°C)

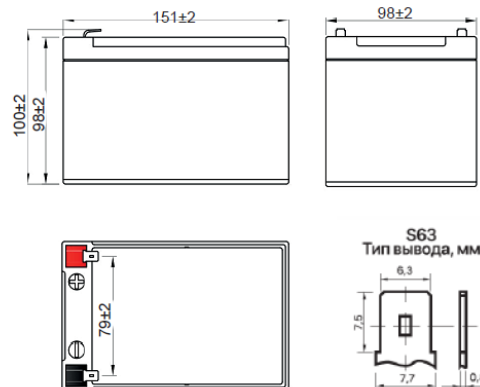
Конечное напряжение, В/блок	Время разряда									
	5 мин	10 мин	15 мин	30 мин	45 мин	1 ч	3 ч	5 ч	10 ч	20 ч
10.2	563	406	328	185.5	135.2	102.9	42.36	27.92	15.91	8.57
10.5	539	392	319	181.6	132.1	101.2	41.40	27.60	15.68	8.45
10.8	511	378	308	176.4	128.8	99.55	40.68	27.28	15.48	8.33

Примечание: приведены средние значения, полученные в течение трех циклов заряда/разряда
Производитель оставляет за собой право вносить изменения в связи с проводящимися мероприятиями по оптимизации типов

Эксклюзивный дистрибьютор промышленных аккумуляторов ведущих мировых марок



Габаритные размеры, мм



ООО «Пауэрконцепт»
Бесплатные звонки
по России: 8 800 250 97 48
+7 495 786 97 48
www.powerconcept.ru



Владивосток тел.: +7 423 253 31 19
Самара тел.: +7 846 302 87 65
Нижний Новгород тел.: +7 831 202 03 82
Пятигорск тел.: +7 879 332 23 34
Казань тел.: +7 843 225 30 15

Симферополь тел.: +7 978 710 90 08
Санкт-Петербург тел.: +7 812 320 98 77
Ростов-на-Дону тел.: +7 863 236 68 67
Екатеринбург тел.: +7 343 305 99 50
Новосибирск тел.: +7 383 335 76 71

Ventura

GPL 12-26



➤ Области применения: источники бесперебойного питания (ИБП), системы связи и телекоммуникаций, медицина, энергетические сети распределения, центры обработки данных, банки, загородные дома, котлы и насосы, охранно-пожарные системы, системы видеонаблюдения, системы контроля и управления доступом, световые и звуковые системы оповещения, лодки и катера.

➤ Технология AGM (Absorbent Glass Mat) - жидкий электролит впитан в стекловолоконный сепаратор.

➤ Клапан избыточного давления поддерживает внутри аккумуляторов необходимое давление для протекания реакции рекомбинации (коэффициент рекомбинации более 99%).

➤ Долив воды не требуется в течение всего срока службы.

➤ Возможен монтаж в горизонтальном и вертикальном положении.

➤ Установка на крышку не допускается.

РАЗРЯД ПОСТОЯННЫМ ТОКОМ, А (25°C)

Конечное напряжение, В/блок	Время разряда									
	5 мин	10 мин	15 мин	30 мин	45 мин	1 ч	5 ч	8 ч	10 ч	20 ч
10.2	109	71	55	28.4	20.5	17.6	5.04	3.37	2.86	1.52
10.5	108	70	55	28.1	20.3	17.5	4.96	3.35	2.84	1.49
10.8	107	69	54	27.8	20.0	17.4	4.85	3.31	2.79	1.47

РАЗРЯД ПОСТОЯННОЙ МОЩНОСТЬЮ, Вт/блок (25°C)

Конечное напряжение, В/блок	Время разряда									
	5 мин	10 мин	15 мин	30 мин	45 мин	1 ч	5 ч	8 ч	10 ч	20 ч
10.2	1143	824	667	377	274	209	57	39.9	32.3	17.4
10.5	1096	797	648	369	268	206	56	39.6	31.8	17.2
10.8	1037	767	627	358	261	202	55	39.2	31.3	16.9

Примечание: приведены средние значения, полученные в течение трех циклов заряда/разряда

Производитель оставляет за собой право вносить изменения в связи с проводящимися мероприятиями по оптимизации типов

Эксклюзивный дистрибьютор промышленных аккумуляторов ведущих мировых марок

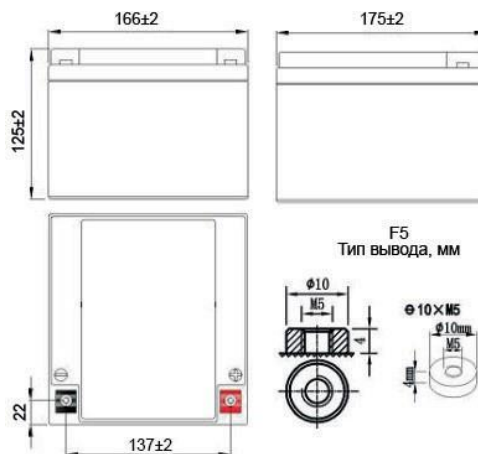


ТЕХНИЧЕСКИЕ ДАННЫЕ

Номинальное напряжение, В	12
Срок службы, не менее, лет	12
Номинальная емкость, C ₂₀ до 1,75 В/эл Ач	29
Внутреннее сопротивление полностью заряженной батареи, мОм	14
Среднемесячный саморазряд, не более ...%	3
Максимальный зарядный ток, А	7.8
Напряжение заряда, В: - режим постоянного подзаряда - циклический режим	13.60-13.80 14.10-14.40
Вес (± 3%), кг	8,0



Габаритные размеры, мм



ООО «Пауэрконцепт»
Бесплатные звонки
по России: 8 800 250 97 48
+7 495 786 97 48
www.powerconcept.ru



Владивосток тел.: +7 423 253 31 19
Самара тел.: +7 846 302 87 65
Нижний Новгород тел.: +7 831 202 03 82
Пятигорск тел.: +7 879 332 23 34
Казань тел.: +7 843 225 30 15

Симферополь тел.: +7 978 710 90 08
Санкт-Петербург тел.: +7 812 320 98 77
Ростов-на-Дону тел.: +7 863 236 68 67
Екатеринбург тел.: +7 343 305 99 50
Новосибирск тел.: +7 383 335 76 71

Ventura

GPL 12-33



- Области применения: источники бесперебойного питания (ИБП), системы связи и телекоммуникаций, медицина, энергетические сети распределения, центры обработки данных, банки, загородные дома, котлы и насосы, охранно-пожарные системы, системы видеонаблюдения, системы контроля и управления доступом, световые и звуковые системы оповещения, лодки и катера, солнечные батареи, ветрогенераторы.
- Технология AGM (Absorbent Glass Mat) - жидкий электролит впитан в стекловолоконный сепаратор.
- Клапан избыточного давления поддерживает внутри аккумуляторов необходимое давление для протекания реакции рекомбинации (коэффициент рекомбинации более 99%).
- Долив воды не требуется в течение всего срока службы.
- Возможен монтаж в горизонтальном и вертикальном положении.
- Установка на крышку не допускается.

РАЗРЯД ПОСТОЯННЫМ ТОКОМ, А (25°C)

Конечное напряжение, В/блок	Время разряда									
	5 мин	10 мин	15 мин	30 мин	45 мин	1 ч	3 ч	5 ч	10 ч	20 ч
10.2	122.5	80.0	62.7	32.0	23.2	19.9	8.81	5.69	3.35	1.740
10.5	121.5	79.2	62.0	31.7	23.1	19.8	8.54	5.58	3.32	1.720
10.8	120.4	78.3	61.4	31.5	23.0	19.7	8.26	5.47	3.30	1.690

РАЗРЯД ПОСТОЯННОЙ МОЩНОСТЬЮ, Вт/блок (25°C)

Конечное напряжение, В/блок	Время разряда									
	5 мин	10 мин	15 мин	30 мин	45 мин	1 ч	3 ч	5 ч	10 ч	20 ч
10.2	1325	955	773	437	318	242	99.7	65.7	37.5	20.2
10.5	1269	923	750	428	311	238	97.5	65.0	36.9	19.9
10.8	1203	889	726	415	303	234	95.8	64.2	36.3	19.6

Примечание: приведены средние значения, полученные в течение трех циклов заряда/разряда
 Производитель оставляет за собой право вносить изменения в связи с проводящимися мероприятиями по оптимизации типов

Эксклюзивный дистрибьютор промышленных аккумуляторов ведущих мировых марок



ТЕХНИЧЕСКИЕ ДАННЫЕ

Номинальное напряжение, В	12
Срок службы, не менее, лет	12
Номинальная емкость, C ₂₀ до 1,75 В/эл, Ач	34
Среднемесячный саморазряд, не более ...%	3
Внутреннее сопротивление полностью заряженной батареи, мОм	8.0
Максимальный зарядный ток, А	10
Напряжение заряда, В: - режим постоянного подзаряда - циклический режим	13.6-13.8 14.1-14.4
Вес (± 3%), кг	10.0



ООО «Пауэрконцепт»
 Бесплатные звонки
 по России: 8 800 250 97 48
 +7 495 786 97 48
www.powerconcept.ru



Владивосток тел.: +7 423 253 31 19
 Самара тел.: +7 846 302 87 65
 Нижний Новгород тел.: +7 831 202 03 82
 Пенза тел.: +7 879 332 23 34
 Казань тел.: +7 843 225 30 15

Симферополь тел.: +7 978 710 90 08
 Санкт-Петербург тел.: +7 812 320 98 77
 Ростов-на-Дону тел.: +7 863 236 68 67
 Екатеринбург тел.: +7 343 305 99 50
 Новосибирск тел.: +7 383 335 76 71

Ventura

GPL 12-40



- Области применения: источники бесперебойного питания (ИБП), системы связи и телекоммуникаций, медицина, энергетические сети распределения, центры обработки данных, банки, загородные дома, котлы и насосы, охранно-пожарные системы, системы видеонаблюдения, системы контроля и управления доступом, световые и звуковые системы оповещения, лодки и катера, солнечные батареи, ветрогенераторы.
- Технология AGM (Absorbent Glass Mat) - жидкий электролит впитан в стекловолоконный сепаратор.
- Клапан избыточного давления поддерживает внутри аккумуляторов необходимое давление для протекания реакции рекомбинации (коэффициент рекомбинации более 99%).
- Долив воды не требуется в течение всего срока службы.
- Возможен монтаж в горизонтальном и вертикальном положении.
- Установка на крышку не допускается.

ТЕХНИЧЕСКИЕ ДАННЫЕ

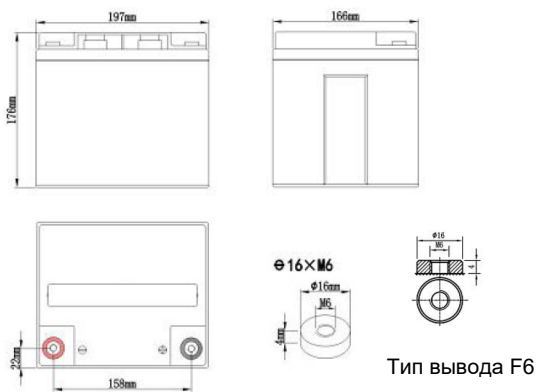
Номинальное напряжение, В	12
Срок службы, не менее, лет	12
Номинальная емкость, C ₂₀ до 1,75 В/эл, Ач	47
Среднемесячный саморазряд, не более ...%	3
Внутреннее сопротивление полностью заряженной батареи, мОм	7.3
Максимальный зарядный ток А	12
Напряжение заряда, В: - режим постоянного подзаряда - циклический режим	13.6-13.8 14.1-14.4
Вес (± 3%), кг	13.4

Конечное напряжение, В/блок	Время разряда									
	5 мин	10 мин	15 мин	30 мин	45 мин	1 ч	3 ч	5 ч	10 ч	20 ч
10.2	137	104	78.7	41.8	38.7	26.88	11.05	7.72	4.68	2.45
10.5	122	95	73.4	40.0	36.9	25.76	10.68	7.36	4.59	2.35
10.8	113	86	68.5	38.7	35.1	24.65	10.29	7.03	4.47	2.30

Конечное напряжение, В/блок	Время разряда									
	5 мин	10 мин	15 мин	30 мин	45 мин	1 ч	3 ч	5 ч	10 ч	20 ч
10.2	1379	1160	845	526	395	339.4	137.8	89.4	57.8	29.7
10.5	1322	982	756	514	386	334.0	132.8	86.5	56.1	28.1
10.8	1227	913	721	502	372	318.1	128.7	83.2	53.6	27.8

Примечание: приведены средние значения, полученные в течение трех циклов заряда/разряда
 Производитель оставляет за собой право вносить изменения в связи с проводящимися мероприятиями по оптимизации типов

Эксклюзивный дистрибьютор промышленных аккумуляторов ведущих мировых марок



Тип вывода F6

ООО «Пауэрконцепт»
 Бесплатные звонки по России: 8 800 250 97 48
 +7 495 786 97 48
 www.powerconcept.ru



Владивосток тел.: +7 423 253 31 19
 Самара тел.: +7 846 302 87 65
 Нижний Новгород тел.: +7 831 202 03 82
 Пенза тел.: +7 879 332 23 34
 Казань тел.: +7 843 225 30 15

Симферополь тел.: +7 978 710 90 08
 Санкт-Петербург тел.: +7 812 320 98 77
 Ростов-на-Дону тел.: +7 863 236 68 67
 Екатеринбург тел.: +7 343 305 99 50
 Новосибирск тел.: +7 383 335 76 71

Ventura

GPL 12-45



- Области применения: источники бесперебойного питания (ИБП), системы связи и телекоммуникаций, медицина, энергетические сети распределения, центры обработки данных, банки, загородные дома, котлы и насосы, охранно-пожарные системы, системы видеонаблюдения, системы контроля и управления доступом, световые и звуковые системы оповещения, лодки и катера, солнечные батареи, ветрогенераторы.
- Технология AGM (Absorbent Glass Mat) - жидкий электролит впитан в стекловолоконный сепаратор.
- Клапан избыточного давления поддерживает внутри аккумуляторов необходимое давление для протекания реакции рекомбинации (коэффициент рекомбинации более 99%).
- Долив воды не требуется в течение всего срока службы.
- Возможен монтаж в горизонтальном и вертикальном положении.
- Установка на крышку не допускается.

ТЕХНИЧЕСКИЕ ДАННЫЕ

Номинальное напряжение, В	12
Срок службы, не менее, лет	12
Номинальная емкость, C ₂₀ до 1,75 В/эл, Ач	49
Среднемесячный саморазряд, не более ...%	3
Внутреннее сопротивление полностью заряженной батареи, мОм	7.3
Максимальный зарядный ток А	13.5
Напряжение заряда, В: - режим постоянного подзаряда - циклический режим	13.6-13.8 14.1-14.4
Вес (± 3%), кг	13.5

РАЗРЯД ПОСТОЯННЫМ ТОКОМ, А (25°C)

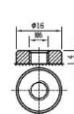
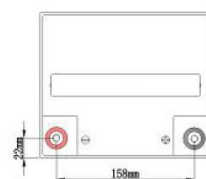
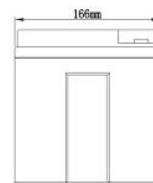
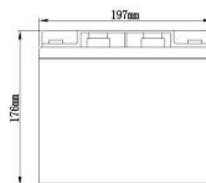
Конечное напряжение, В/блок	Время разряда									
	5 мин	10 мин	15 мин	30 мин	45 мин	1 ч	3 ч	5 ч	10 ч	20 ч
10.2	140	107	80.7	42.8	39.7	27.88	11.55	8.02	4.73	2.52
10.5	125	98	75.4	41.0	37.9	26.76	11.18	7.66	4.64	2.48
10.8	116	89	70.5	39.7	36.1	25.65	10.79	7.33	4.50	2.40

РАЗРЯД ПОСТОЯННОЙ МОЩНОСТЬЮ, Вт/блок (25°C)

Конечное напряжение, В/блок	Время разряда									
	5 мин	10 мин	15 мин	30 мин	45 мин	1 ч	3 ч	5 ч	10 ч	20 ч
10.2	1409	1193	866	539	405	352	144	92.9	58.5	30.65
10.5	1355	1013	777	527	396	347	139	90.0	56.7	29.70
10.8	1260	945	742	515	383	331	135	86.8	54.0	29.03

Примечание: приведены средние значения, полученные в течение трех циклов заряда/разряда
Производитель оставляет за собой право вносить изменения в связи с проводящимися мероприятиями по оптимизации типов

Эксклюзивный дистрибьютор промышленных аккумуляторов ведущих мировых марок



Тип вывода F6

ООО «Пауэрконцепт»
Бесплатные звонки
по России: 8 800 250 97 48
+7 495 786 97 48
www.powerconcept.ru



Владивосток тел.: +7 423 253 31 19
Самара тел.: +7 846 302 87 65
Нижний Новгород тел.: +7 831 202 03 82
Пятигорск тел.: +7 879 332 23 34
Казань тел.: +7 843 225 30 15

Симферополь тел.: +7 978 710 90 08
Санкт-Петербург тел.: +7 812 320 98 77
Ростов-на-Дону тел.: +7 863 236 68 67
Екатеринбург тел.: +7 343 305 99 50
Новосибирск тел.: +7 383 335 76 71

Ventura

GPL 12-55



- **Области применения:** источники бесперебойного питания (ИБП), системы связи и телекоммуникаций, медицина, энергетические сети распределения, центры обработки данных, банки, загородные дома, котлы и насосы, охранно-пожарные системы, системы видеонаблюдения, системы контроля и управления доступом, световые и звуковые системы оповещения, лодки и катера, солнечные батареи, ветрогенераторы.
- **Технология AGM (Absorbent Glass Mat)** - жидкий электролит впитан в стекловолоконный сепаратор.
- **Клапан избыточного давления** поддерживает внутри аккумуляторов необходимое давление для протекания реакции рекомбинации (коэффициент рекомбинации более 99%).
- **Долив воды не требуется** в течение всего срока службы.
- **Возможен монтаж** в горизонтальном и вертикальном положении.
- **Установка на крышку не допускается.**

ТЕХНИЧЕСКИЕ ДАННЫЕ

Номинальное напряжение, В	12
Срок службы, не менее, лет	12
Номинальная емкость, C ₂₀ до 1,75 В/эл, Ач	59
Среднемесячный саморазряд, не более ...%	3
Внутреннее сопротивление полностью заряженной батареи, мОм	5.5
Максимальный зарядный ток, А	16.5
Напряжение заряда, В: - режим постоянного подзаряда - циклический режим	13.6-13.8 14.6-14.8
Вес (± 3%), кг	17.3

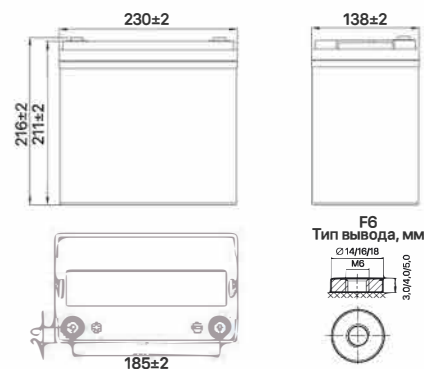
Конечное напряжение, В/блок	Время разряда									
	5 мин	10 мин	15 мин	30 мин	45 мин	1 ч	3 ч	5 ч	10 ч	20 ч
10.2	180	140	101.8	50.8	46.9	32.3	14.28	9.92	5.83	3.04
10.5	175	132	97.6	49.8	45.5	31.8	13.87	9.73	5.78	2.99
10.8	165	121	92.0	48.5	43.5	31.5	13.36	9.52	5.52	2.88

Конечное напряжение, В/блок	Время разряда									
	5 мин	10 мин	15 мин	30 мин	45 мин	1 ч	3 ч	5 ч	10 ч	20 ч
10.2	1722	1458	1058	659	495	430	176	114	71.5	37.46
10.5	1656	1238	950	644	484	424	170	110	69.3	36.30
10.8	1540	1155	907	630	468	404	164	106	66.0	35.48

Примечание: приведены средние значения, полученные в течение трех циклов заряда/разряда
Производитель оставляет за собой право вносить изменения в связи с проводящимися мероприятиями по оптимизации типов



Габаритные размеры, мм



Эксклюзивный дистрибьютор промышленных аккумуляторов ведущих мировых марок



ООО «Пауэрконцепт»
Бесплатные звонки по России: 8 800 250 97 48
+7 495 786 97 48
www.powerconcept.ru



Владивосток тел.: +7 423 253 31 19
Самара тел.: +7 846 302 87 65
Нижний Новгород тел.: +7 831 202 03 82
Пятигорск тел.: +7 879 332 23 34
Казань тел.: +7 843 225 30 15

Симферополь тел.: +7 978 710 90 08
Санкт-Петербург тел.: +7 812 320 98 77
Ростов-на-Дону тел.: +7 863 236 68 67
Екатеринбург тел.: +7 343 305 99 50
Новосибирск тел.: +7 383 335 76 71

Ventura

GPL 12-65



- Области применения: источники бесперебойного питания (ИБП), системы связи и телекоммуникаций, медицина, энергетические сети распределения, центры обработки данных, банки, загородные дома, котлы и насосы, охранно-пожарные системы, системы видеонаблюдения, системы контроля и управления доступом, световые и звуковые системы оповещения, лодки и катера, солнечные батареи, ветрогенераторы.
- Технология AGM (Absorbent Glass Mat) - жидкий электролит впитан в стекловолоконный сепаратор.
- Клапан избыточного давления поддерживает внутри аккумуляторов необходимое давление для протекания реакции рекомбинации (коэффициент рекомбинации более 99%).
- Долив воды не требуется в течение всего срока службы.
- Возможен монтаж в горизонтальном и вертикальном положении.
- Установка на крышку не допускается.

РАЗРЯД ПОСТОЯННЫМ ТОКОМ, А (25°C)

Конечное напряжение, В/блок	Время разряда							
	10 мин	15 мин	30 мин	1 ч	3 ч	5 ч	10 ч	20 ч
9.90	158	124	70.4	42.1	17.4	12.0	7.01	3.63
10.2	150	118	67.3	40.8	17.1	11.7	6.93	3.60
10.5	143	113	63.1	40.2	16.8	11.6	6.87	3.56
10.8	136	108	61.1	39.4	16.4	11.2	6.80	3.53

РАЗРЯД ПОСТОЯННОЙ МОЩНОСТЬЮ, Вт/блок (25°C)

Конечное напряжение, В/блок	Время разряда							
	10 мин	15 мин	30 мин	1 ч	3 ч	5 ч	10 ч	20 ч
9.90	1756	1455	900	538	218	141	83.9	45.1
10.2	1673	1386	857	525	213	138	83.2	44.7
10.5	1593	1321	817	511	208	135	82.4	44.2
10.8	1517	1258	777	500	203	130	81.6	43.8

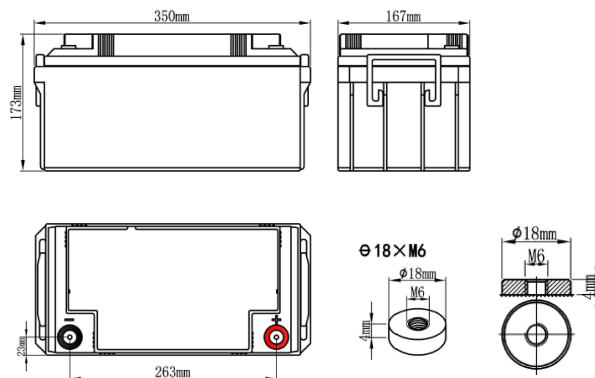
Примечание: приведены средние значения, полученные в течение трех циклов заряда/разряда
 Производитель оставляет за собой право вносить изменения в связи с проводящимися мероприятиями по оптимизации типов

Эксклюзивный дистрибьютор промышленных аккумуляторов ведущих мировых марок



ТЕХНИЧЕСКИЕ ДАННЫЕ

Номинальное напряжение, В	12
Срок службы, не менее, лет	12
Номинальная емкость, C ₂₀ до 1,75 В/эл, Ач	71
Среднемесячный саморазряд, не более ...%	3
Внутреннее сопротивление полностью заряженной батареи, мОм	5.5
Максимальный зарядный ток А	19.5
Напряжение заряда, В: - режим постоянного подзаряда - циклический режим	13.6-13.8 14.1-14.4
Вес (± 3%), кг	20,6



Тип вывода F6

ООО «Пауэрконцепт»
 Бесплатные звонки
 по России: 8 800 250 97 48
 +7 495 786 97 48
www.powerconcept.ru



Владивосток тел.: +7 423 253 31 19
 Самара тел.: +7 846 302 87 65
 Нижний Новгород тел.: +7 831 202 03 82
 Пенза тел.: +7 879 332 23 34
 Казань тел.: +7 843 225 30 15

Симферополь тел.: +7 978 710 90 08
 Санкт-Петербург тел.: +7 812 320 98 77
 Ростов-на-Дону тел.: +7 863 236 68 67
 Екатеринбург тел.: +7 343 305 99 50
 Новосибирск тел.: +7 383 335 76 71

Ventura

GPL 12-75



- Области применения: источники бесперебойного питания (ИБП), системы связи и телекоммуникаций, медицина, энергетические сети распределения, центры обработки данных, банки, загородные дома, котлы и насосы, охранно-пожарные системы, системы видеонаблюдения, системы контроля и управления доступом, световые и звуковые системы оповещения, лодки и катера, солнечные батареи, ветрогенераторы.
- Технология AGM (Absorbent Glass Mat) - жидкий электролит впитан в стекловолоконный сепаратор.
- Клапан избыточного давления поддерживает внутри аккумуляторов необходимое давление для протекания реакции рекомбинации (коэффициент рекомбинации более 99%).
- Долив воды не требуется в течение всего срока службы.
- Возможен монтаж в горизонтальном и вертикальном положении.
- Установка на крышку не допускается.

ТЕХНИЧЕСКИЕ ДАННЫЕ

Номинальное напряжение, В	12
Срок службы, не менее, лет	12
Номинальная емкость, C ₂₀ до 1,75 В/эл, Ач	79
Среднемесячный саморазряд, не более ...%	3
Внутреннее сопротивление полностью заряженной батареи, мОм	5.8
Температура эксплуатации, °С	от -30 до +50
Максимальный зарядный ток, А	22.5
Напряжение заряда, В: - режим постоянного подзаряда - циклический режим	13.6-13.8 14.1-14.4
Вес (± 3%), кг	23.2

РАЗРЯД ПОСТОЯННЫМ ТОКОМ, А (25°C)

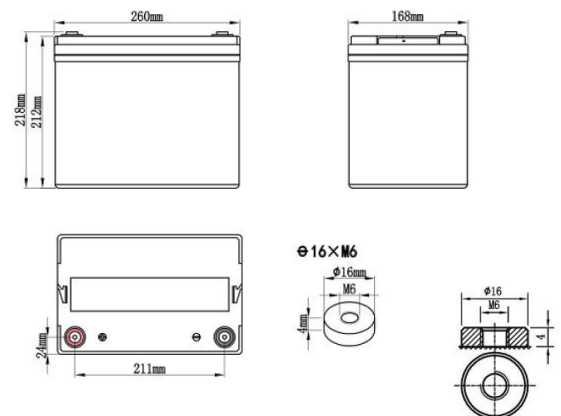
Конечное напряжение, В/блок	Время разряда							
	10 мин	15 мин	30 мин	1 ч	3 ч	5 ч	10 ч	20 ч
10.2	168	132	75	45.4	19.0	13.1	7.73	4.02
10.5	159	125	71	44.7	18.6	12.9	7.65	3.99
10.8	151	120	68	43.9	18.2	12.5	7.50	3.94

РАЗРЯД ПОСТОЯННОЙ МОЩНОСТЬЮ, Вт/блок (25°C)

Конечное напряжение, В/блок	Время разряда							
	10 мин	15 мин	30 мин	1 ч	3 ч	5 ч	10 ч	20 ч
10.2	1864	1545	956	584	238	153	92.8	49.9
10.5	1776	1472	910	570	231	150	91.7	49.4
10.8	1692	1401	868	557	226	146	90.9	49.0

Примечание: приведены средние значения, полученные в течение трех циклов заряда/разряда
Производитель оставляет за собой право вносить изменения в связи с проводящимися мероприятиями по оптимизации типов

Эксклюзивный дистрибьютор промышленных аккумуляторов ведущих мировых марок



Тип вывода F6

ООО «Пауэрконцепт»
Бесплатные звонки
по России: 8 800 250 97 48
+7 495 786 97 48
www.powerconcept.ru



Владивосток тел.: +7 423 253 31 19
Самара тел.: +7 846 302 87 65
Нижний Новгород тел.: +7 831 202 03 82
Пятигорск тел.: +7 879 332 23 34
Казань тел.: +7 843 225 30 15

Симферополь тел.: +7 978 710 90 08
Санкт-Петербург тел.: +7 812 320 98 77
Ростов-на-Дону тел.: +7 863 236 68 67
Екатеринбург тел.: +7 343 305 99 50
Новосибирск тел.: +7 383 335 76 71

Ventura

GPL 12-80



- Области применения: источники бесперебойного питания (ИБП), системы связи и телекоммуникаций, медицина, энергетические сети распределения, центры обработки данных, банки, загородные дома, котлы и насосы, охранно-пожарные системы, системы видеонаблюдения, системы контроля и управления доступом, световые и звуковые системы оповещения, лодки и катера, солнечные батареи, ветрогенераторы.
- Технология AGM (Absorbent Glass Mat) - жидкий электролит впитан в стекловолоконный сепаратор.
- Клапан избыточного давления поддерживает внутри аккумуляторов необходимое давление для протекания реакции рекомбинации (коэффициент рекомбинации более 99%).
- Долив воды не требуется в течение всего срока службы.
- Возможен монтаж в горизонтальном и вертикальном положении.

ТЕХНИЧЕСКИЕ ДАННЫЕ

Номинальное напряжение, В	12
Срок службы, не менее, лет	12
Номинальная емкость, C ₂₀ до 1,75 В/эл, Ач	86
Среднемесячный саморазряд, не более ...%	3
Внутреннее сопротивление полностью заряженной батареи, мОм	6,6
Максимальный зарядный ток, А	24
Напряжение заряда, В: - режим постоянного подзаряда - циклический режим	13.5-13.8 14.4-15.0
Вес (± 3%), кг	22,8

РАЗРЯД ПОСТОЯННЫМ ТОКОМ, А (25°C)

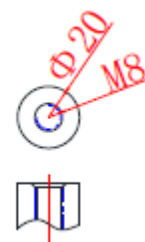
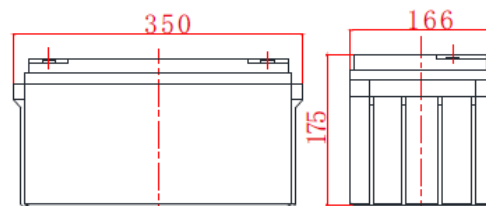
Конечное напряжение, В/блок	Время разряда							
	5 мин	15 мин	30 мин	1 ч	2 ч	5 ч	10 ч	20 ч
9.6	282	151	92,1	53,9	30,9	15,1	8,32	4,37
9.9	273	147	90,6	53,5	30,7	14,9	8,24	4,34
10.2	262	144	89,0	53,2	30,5	14,7	8,16	4,32
10.5	241	139	88,2	52,4	30,0	14,6	8,08	4,30
10.8	216	130	84,4	51,0	29,5	14,2	8,00	4,28

РАЗРЯД ПОСТОЯННОЙ МОЩНОСТЬЮ, Вт/блок (25°C)

Конечное напряжение, В/блок	Время разряда							
	5 мин	15 мин	30 мин	1 ч	2 ч	5 ч	10 ч	20 ч
9.6	2838	1602	1002	612,0	350,4	171,0	96,0	51,8
9.9	2730	1572	990	606,0	349,8	170,4	94,8	51,6
10.2	2712	1554	990	600,0	348,0	168,6	94,2	51,4
10.5	2532	1542	984	597,0	346,2	168,0	93,0	51,1
10.8	2322	1458	960	592,2	345,0	166,2	92,4	50,9

Примечание: приведены средние значения, полученные в течение трех циклов заряда/разряда
 Производитель оставляет за собой право вносить изменения в связи с проводящимися мероприятиями по оптимизации типов

Эксклюзивный дистрибьютор промышленных аккумуляторов ведущих мировых марок



Тип вывода F8

ООО «Пауэрконцепт»
 Бесплатные звонки
 по России: 8 800 250 97 48
 +7 495 786 97 48
www.powerconcept.ru



Владивосток тел.: +7 423 253 31 19
 Самара тел.: +7 846 302 87 65
 Нижний Новгород тел.: +7 831 202 03 82
 Пенза тел.: +7 879 332 23 34
 Казань тел.: +7 843 225 30 15

Симферополь тел.: +7 978 710 90 08
 Санкт-Петербург тел.: +7 812 320 98 77
 Ростов-на-Дону тел.: +7 863 236 68 67
 Екатеринбург тел.: +7 343 305 99 50
 Новосибирск тел.: +7 383 335 76 71

Ventura

GPL 12-100



➤ Области применения: источники бесперебойного питания (ИБП), системы связи и телекоммуникаций, медицина, энергетические сети распределения, центры обработки данных, банки, загородные дома, котлы и насосы, охранно-пожарные системы, системы видеонаблюдения, системы контроля и управления доступом, световые и звуковые системы оповещения, лодки и катера, солнечные батареи, ветрогенераторы.

➤ Технология AGM (Absorbent Glass Mat) - жидкий электролит впитан в стекловолоконный сепаратор.

➤ Клапан избыточного давления поддерживает внутри аккумуляторов необходимое давление для протекания реакции рекомбинации (коэффициент рекомбинации более 99%).

➤ Долив воды не требуется в течение всего срока службы.

➤ Возможен монтаж в горизонтальном и вертикальном положении.

ТЕХНИЧЕСКИЕ ДАННЫЕ

Номинальное напряжение, В	12
Срок службы, не менее, лет	12
Номинальная емкость, C ₂₀ до 1,75 В/эл, Ач	106
Среднемесячный саморазряд, не более ...%	3
Внутреннее сопротивление полностью заряженной батареи, мОм	4.0
Максимальный зарядный ток, А	30
Напряжение заряда, В: - режим постоянного подзаряда - циклический режим	13.6-13.8 14.1-14.4
Вес (± 3%), кг	30.0

РАЗРЯД ПОСТОЯННЫМ ТОКОМ, А (25°C)

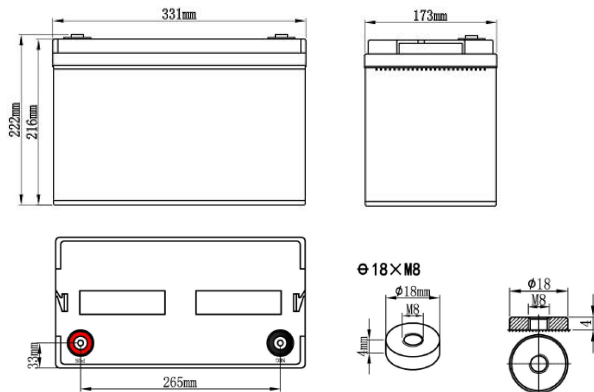
Конечное напряжение, В/блок	Время разряда						
	10 мин	15 мин	30 мин	1 ч	3 ч	5 ч	10 ч
9.6	245	194	109	64	26.3	18.3	10.51
9.9	234	185	104	63	25.9	17.9	10.40
10.2	223	176	99	61	25.3	17.5	10.30
10.5	212	168	94	60	24.8	17.2	10.20
10.8	202	160	90	59	24.2	16.7	10.10

РАЗРЯД ПОСТОЯННОЙ МОЩНОСТЬЮ, Вт/блок (25°C)

Конечное напряжение, В/блок	Время разряда						
	10 мин	15 мин	30 мин	1 ч	3 ч	5 ч	10 ч
9.6	2741	2271	1406	819	333	215	126
9.9	2611	2163	1338	800	325	210	125
10.2	2487	2060	1275	780	317	205	124
10.5	2368	1962	1214	761	309	200	122
10.8	2255	1869	1156	742	302	195	121

Примечание: приведены средние значения, полученные в течение трех циклов заряда/разряда
Производитель оставляет за собой право вносить изменения в связи с проводящимися мероприятиями по оптимизации типов

Эксклюзивный дистрибьютор промышленных аккумуляторов ведущих мировых марок



Тип вывода F8

ООО «Пауэрконцепт»
Бесплатные звонки
по России: 8 800 250 97 48
+7 495 786 97 48
www.powerconcept.ru



Владивосток тел.: +7 423 253 31 19
Самара тел.: +7 846 302 87 65
Нижний Новгород тел.: +7 831 202 03 82
Пятигорск тел.: +7 879 332 23 34
Казань тел.: +7 843 225 30 15

Симферополь тел.: +7 978 710 90 08
Санкт-Петербург тел.: +7 812 320 98 77
Ростов-на-Дону тел.: +7 863 236 68 67
Екатеринбург тел.: +7 343 305 99 50
Новосибирск тел.: +7 383 335 76 71

Ventura

GPL 12-120



- Области применения: источники бесперебойного питания (ИБП), системы связи и телекоммуникаций, медицина, энергетические сети распределения, центры обработки данных, банки, загородные дома, котлы и насосы, охранно-пожарные системы, системы видеонаблюдения, системы контроля и управления доступом, световые и звуковые системы оповещения, лодки и катера, солнечные батареи, ветрогенераторы.
- Технология AGM (Absorbent Glass Mat) - жидкий электролит впитан в стекловолоконный сепаратор.
- Клапан избыточного давления поддерживает внутри аккумуляторов необходимое давление для протекания реакции рекомбинации (коэффициент рекомбинации более 99%).
- Долив воды не требуется в течение всего срока службы.
- Возможен монтаж в горизонтальном и вертикальном положении.
- Установка на крышку не допускается.

ТЕХНИЧЕСКИЕ ДАННЫЕ

Номинальное напряжение, В	12
Срок службы, не менее, лет	12
Номинальная емкость, C ₂₀ до 1,75 В/эл, Ач	133
Среднемесячный саморазряд, не более ...%	3
Внутреннее сопротивление полностью заряженной батареи, мОм	3.5
Максимальный зарядный ток, А	36
Напряжение заряда, В: - режим постоянного подзаряда - циклический режим	13.6-13.8 14.1-14.4
Вес (± 3%), кг	35.4

РАЗРЯД ПОСТОЯННЫМ ТОКОМ, А (25°C)

Конечное напряжение, В/блок	Время разряда							
	5 мин	10 мин	15 мин	30 мин	1 ч	3 ч	10 ч	20 ч
10.2	378	288	217	115	75.0	31.1	12.72	6.78
10.5	336	264	203	110	72.0	30.1	12.50	6.66
10.8	312	240	190	107	69.0	29.0	12.15	6.46

РАЗРЯД ПОСТОЯННОЙ МОЩНОСТЬЮ, Вт/блок (25°C)

Конечное напряжение, В/блок	Время разряда							
	5 мин	10 мин	15 мин	30 мин	1 ч	3 ч	10 ч	20 ч
10.2	3756	3180	2289	1438	938	384	156	81.7
10.5	3612	2700	2054	1405	924	372	151	79.2
10.8	3360	2520	1961	1374	882	359	144	77.4

Примечание: приведены средние значения, полученные в течение трех циклов заряда/разряда

Производитель оставляет за собой право вносить изменения в связи с проводящимися мероприятиями по оптимизации типов

Эксклюзивный дистрибьютор промышленных аккумуляторов ведущих мировых марок

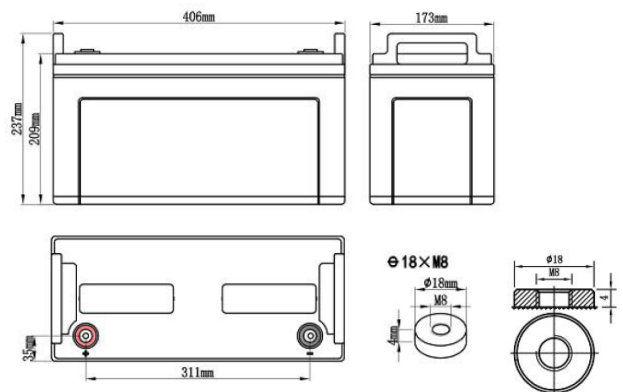
 **powerconcept**
BATTERY SOLUTIONS

ООО «Пауэрконцепт»
Бесплатные звонки
по России: 8 800 250 97 48
+7 495 786 97 48
www.powerconcept.ru



Владивосток тел.: +7 423 253 31 19
Самара тел.: +7 846 302 87 65
Нижний Новгород тел.: +7 831 202 03 82
Пятигорск тел.: +7 879 332 23 34
Казань тел.: +7 843 225 30 15

Симферополь тел.: +7 978 710 90 08
Санкт-Петербург тел.: +7 812 320 98 77
Ростов-на-Дону тел.: +7 863 236 68 67
Екатеринбург тел.: +7 343 305 99 50
Новосибирск тел.: +7 383 335 76 71



Тип вывода F8

Ventura

GPL 12-150



- Области применения: источники бесперебойного питания (ИБП), системы связи и телекоммуникаций, медицина, энергетические сети распределения, центры обработки данных, банки, загородные дома, котлы и насосы, охранно-пожарные системы, системы видеонаблюдения, системы контроля и управления доступом, световые и звуковые системы оповещения, лодки и катера, солнечные батареи, ветрогенераторы.
- Технология AGM (Absorbent Glass Mat) - жидкий электролит впитан в стекловолоконный сепаратор.
- Клапан избыточного давления поддерживает внутри аккумуляторов необходимое давление для протекания реакции рекомбинации (коэффициент рекомбинации более 99%).
- Долив воды не требуется в течение всего срока службы.
- Возможен монтаж в горизонтальном и вертикальном положении.
- Установка на крышку не допускается.

РАЗРЯД ПОСТОЯННЫМ ТОКОМ, А (25°C)

Конечное напряжение, В/блок	Время разряда							
	10 мин	15 мин	30 мин	1 ч	3 ч	5 ч	10 ч	20 ч
10.2	328	258	146	90	37.5	26.1	15.3	7.95
10.5	312	247	139	87	36.7	25.5	15.1	7.90
10.8	297	235	132	85	35.8	24.9	15.0	7.85

РАЗРЯД ПОСТОЯННОЙ МОЩНОСТЬЮ, Вт/блок (25°C)

Конечное напряжение, В/блок	Время разряда							
	10 мин	15 мин	30 мин	1 ч	3 ч	5 ч	10 ч	20 ч
10.2	3504	3067	1875	1147	467	301	182	98
10.5	3337	2921	1786	1120	455	293	180	97
10.8	3178	2782	1701	1092	445	286	178	96

Примечание: приведены средние значения, полученные в течение трех циклов заряда/разряда

Производитель оставляет за собой право вносить изменения в связи с проводящимися мероприятиями по оптимизации типов

Эксклюзивный дистрибьютор промышленных аккумуляторов ведущих мировых марок

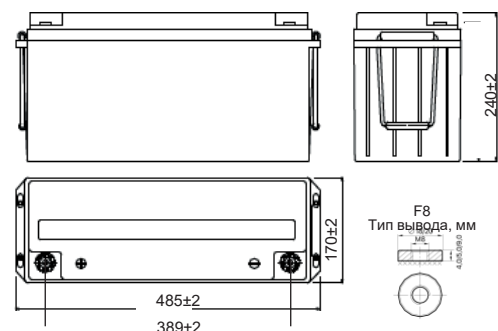


ТЕХНИЧЕСКИЕ ДАННЫЕ

Номинальное напряжение, В	12
Срок службы, не менее, лет	12
Номинальная емкость, C ₂₀ до 1,75 В/эл, Ач	158
Среднемесячный саморазряд, не более ...%	3
Внутреннее сопротивление полностью заряженной батареи, мОм	3.4
Максимальный зарядный ток, А	45
Напряжение заряда, В: - режим постоянного подзаряда - циклический режим	13.6-13.8 14.1-14.4
Вес (± 3%), кг	44.0



Габаритные размеры, мм



ООО «Пауэрконцепт»
Бесплатные звонки
по России: 8 800 250 97 48
+7 495 786 97 48
www.powerconcept.ru



Владивосток тел.: +7 423 253 31 19
Самара тел.: +7 846 302 87 65
Нижний Новгород тел.: +7 831 202 03 82
Пятигорск тел.: +7 879 332 23 34
Казань тел.: +7 843 225 30 15

Симферополь тел.: +7 978 710 90 08
Санкт-Петербург тел.: +7 812 320 98 77
Ростов-на-Дону тел.: +7 863 236 68 67
Екатеринбург тел.: +7 343 305 99 50
Новосибирск тел.: +7 383 335 76 71

Ventura

GPL 12-200



➤ Области применения: источники бесперебойного питания (ИБП), системы связи и телекоммуникаций, медицина, энергетические сети распределения, центры обработки данных, банки, загородные дома, котлы и насосы, охранно-пожарные системы, системы видеонаблюдения, системы контроля и управления доступом, световые и звуковые системы оповещения, лодки и катера, солнечные батареи, ветрогенераторы.

➤ Технология AGM (Absorbent Glass Mat) - жидкий электролит впитан в стекловолоконный сепаратор.

➤ Клапан избыточного давления поддерживает внутри аккумуляторов необходимое давление для протекания реакции рекомбинации (коэффициент рекомбинации более 99%).

➤ Долив воды не требуется в течение всего срока службы.

➤ Возможен монтаж в горизонтальном и вертикальном положении.

➤ Установка на крышку не допускается.

ТЕХНИЧЕСКИЕ ДАННЫЕ

Номинальное напряжение, В	12
Срок службы, не менее, лет	12
Номинальная емкость, C ₂₀ до 1,75 В/эл, Ач	212
Среднемесячный саморазряд, не более ...%	3
Внутреннее сопротивление полностью заряженной батареи, мОм	2.85
Максимальный зарядный ток, А	60
Напряжение заряда, В: - режим постоянного подзаряда - циклический режим	13.6-13.8 14.1-14.4
Вес (± 3%), кг	59,5

РАЗРЯД ПОСТОЯННЫМ ТОКОМ, А (25°C)

Конечное напряжение, В/блок	Время разряда							
	5 мин	10 мин	15 мин	30 мин	1 ч	3 ч	10 ч	20 ч
10.2	630	480	362	192	125	51.8	20.90	10.70
10.5	560	440	338	184	120	50.1	20.60	10.60
10.8	520	400	316	178	115	48.3	20.18	10.46

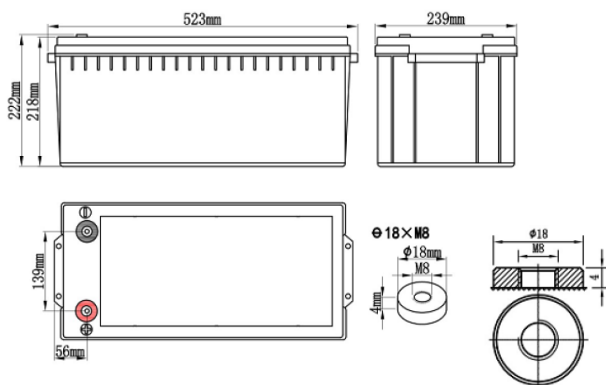
РАЗРЯД ПОСТОЯННОЙ МОЩНОСТЬЮ, Вт/блок (25°C)

Конечное напряжение, В/блок	Время разряда							
	5 мин	10 мин	15 мин	30 мин	1 ч	3 ч	10 ч	20 ч
10.2	6260	5300	3815	2396	1564	640	260	136
10.5	6020	4500	3424	2341	1540	619	252	132
10.8	5600	4200	3268	2290	1470	598	240	129

Примечание: приведены средние значения, полученные в течение трех циклов заряда/разряда

Производитель оставляет за собой право вносить изменения в связи с проводящимися мероприятиями по оптимизации типов

Эксклюзивный дистрибьютор промышленных аккумуляторов ведущих мировых марок



Тип вывода F8

ООО «Пауэрконцепт»
Бесплатные звонки
по России: 8 800 250 97 48
+7 495 786 97 48
www.powerconcept.ru



Владивосток тел.: +7 423 253 31 19
Самара тел.: +7 846 302 87 65
Нижний Новгород тел.: +7 831 202 03 82
Пятигорск тел.: +7 879 332 23 34
Казань тел.: +7 843 225 30 15

Симферополь тел.: +7 978 710 90 08
Санкт-Петербург тел.: +7 812 320 98 77
Ростов-на-Дону тел.: +7 863 236 68 67
Екатеринбург тел.: +7 343 305 99 50
Новосибирск тел.: +7 383 335 76 71

Ventura

GPL 12-250



- Области применения: источники бесперебойного питания (ИБП), системы связи и телекоммуникаций, медицина, энергетические сети распределения, центры обработки данных, банки, загородные дома, котлы и насосы, охранно-пожарные системы, системы видеонаблюдения, системы контроля и управления доступом, световые и звуковые системы оповещения, лодки и катера, солнечные батареи, ветрогенераторы.
- Технология AGM (Absorbent Glass Mat) - жидкий электролит впитан в стекловолоконный сепаратор.
- Клапан избыточного давления поддерживает внутри аккумуляторов необходимое давление для протекания реакции рекомбинации (коэффициент рекомбинации более 99%).
- Долив воды не требуется в течение всего срока службы.
- Возможен монтаж в горизонтальном и вертикальном положении.
- Установка на крышку не допускается.

ТЕХНИЧЕСКИЕ ДАННЫЕ

Номинальное напряжение, В	12
Срок службы, не менее, лет	12
Номинальная емкость, С ₂₀ до 1,75 В/эл, Ач	268
Среднемесячный саморазряд, не более ...%	3
Внутреннее сопротивление полностью заряженной батареи, мОм	2.5
Максимальный зарядный ток, А	75
Напряжение заряда, В: - режим постоянного подзаряда - циклический режим	13.6-13.8 14.1-14.4
Вес (± 3%), кг	73.0

РАЗРЯД ПОСТОЯННЫМ ТОКОМ, А (25°C)

Конечное напряжение, В/блок	Время разряда							
	10 мин	15 мин	30 мин	1 ч	2 ч	5 ч	10 ч	20 ч
9.6	607	480	271	157	106	46.1	26.3	13.7
9.9	579	458	258	154	104	44.9	26.1	13.6
10.2	551	435	245	152	101	43.9	25.8	13.5
10.5	525	414	233	146	99	42.9	25.6	13.4
10.8	500	395	222	142	96	41.8	25.3	13.2

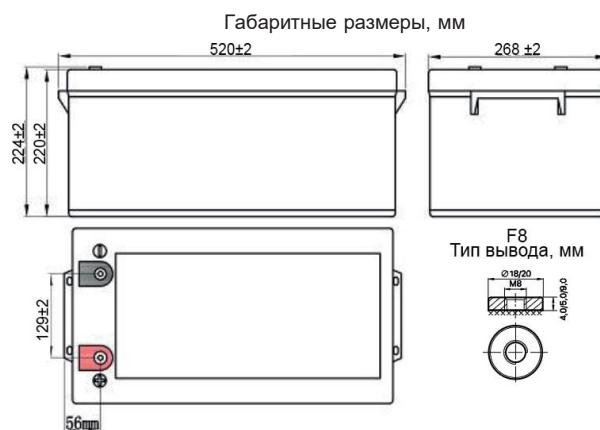
РАЗРЯД ПОСТОЯННОЙ МОЩНОСТЬЮ, Вт/блок (25°C)

Конечное напряжение, В/блок	Время разряда							
	10 мин	15 мин	30 мин	1 ч	2 ч	5 ч	10 ч	20 ч
9.6	6008	5242	3479	2028	1106	533	312	168
9.9	5723	4992	3313	1979	1080	520	309	167
10.2	5450	4755	3155	1930	1053	506	306	164
10.5	5190	4528	3005	1884	1028	495	303	163
10.8	4943	4313	2862	1837	1003	482	300	162

Примечание: приведены средние значения, полученные в течение трех циклов заряда/разряда
Производитель оставляет за собой право вносить изменения в связи с проводящимися мероприятиями по оптимизации типов

Эксклюзивный дистрибьютор промышленных аккумуляторов ведущих мировых марок

powerconcept
BATTERY SOLUTIONS



ООО «Пауэрконцепт»
Бесплатные звонки
по России: 8 800 250 97 48
+7 495 786 97 48
www.powerconcept.ru



Владивосток тел.: +7 423 253 31 19
Самара тел.: +7 846 302 87 65
Нижний Новгород тел.: +7 831 202 03 82
Пятигорск тел.: +7 879 332 23 34
Казань тел.: +7 843 225 30 15

Симферополь тел.: +7 978 710 90 08
Санкт-Петербург тел.: +7 812 320 98 77
Ростов-на-Дону тел.: +7 863 236 68 67
Екатеринбург тел.: +7 343 305 99 50
Новосибирск тел.: +7 383 335 76 71