

## Системы оповещения и управления эвакуацией (СОУЭ)

# МОЛНИЯ 12/24/12СН/24СН/12-3/24-3/220/220-РИП



Плоское световое табло «Молния» используется в системах оповещения и управления эвакуацией (СОУЭ) и предназначено для указания эвакуационных путей при чрезвычайных ситуациях.

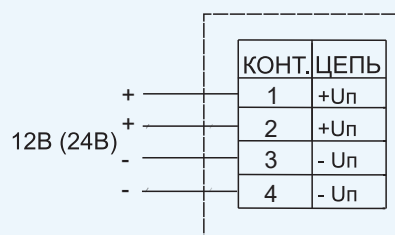
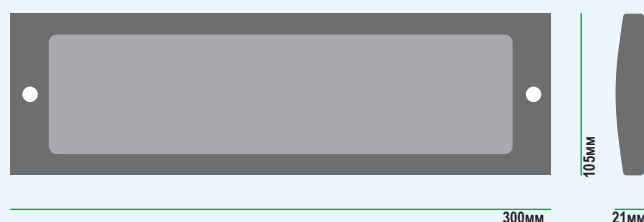
- Корпус на защёлках, изготовлен из ABS-пластика
- Дублированные клеммы согласно ГОСТ Р 53325-2012 п.6.2.5.3
- Возможность быстро установить любую нужную надпись или пиктограмму
- Равномерная подсветка (3 светодиода)

Наименование модели	Тип	Количество светодиодов, шт	Напряжение питания постоянного тока, В	Номинальный ток потребления, мА	Время автономной работы, ч	Уровень звукового давления, дБ	Степень защиты оболочки, ГОСТ 14254	Температура эксплуатации, С	Масса, кг	Габаритные размеры, мм
Молния-12	Световой	3	12	20	—	—	IP52	-30...+55	0,21	300x105x21
Молния-24	Световой	3	24	20	—	—	IP52	-30...+55	0,21	300x105x21
Молния-12 СН	Световой	3	12	20	—	—	IP52	-30...+55	0,21	300x105x21
Молния-24 СН	Световой	3	24	20	—	—	IP52	-30...+55	0,21	300x105x21
Молния-12-3	Свето-звуковой	3	12	76	—	100	IP52	-30...+55	0,21	300x105x21
Молния-24-3	Свето-звуковой	3	24	76	—	100	IP52	-30...+55	0,21	300x105x21

Наименование модели	Тип	Количество светодиодов, шт	Напряжение питания переменного тока, В	Номинальная мощность от сети, Вт	Время автономной работы, ч	Уровень звукового давления, дБ	Степень защиты оболочки, ГОСТ 14254	Температура эксплуатации, С	Масса, кг	Габаритные размеры, мм
Молния-220	Световой	3	220	0,5	—	—	IP52	-30...+55	0,22	300x105x21
Молния-220-РИП	Световой	3	220	1	3	—	IP52	-30...+55	0,34	300x105x21

## ГАБАРИТНЫЕ РАЗМЕРЫ

## СХЕМА ПОДКЛЮЧЕНИЯ



## МОЛНИЯ 2-12 / 2-24



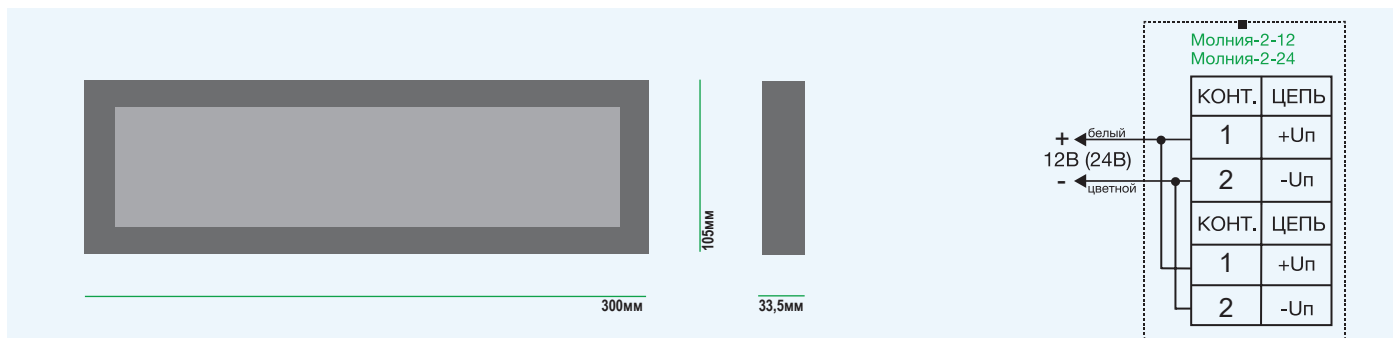
Плоское двухстороннее световое табло «Молния» используется в системах оповещения и управления эвакуацией (СОУЭ) и предназначено для указания эвакуационных путей при чрезвычайных ситуациях.

- Корпус на защёлках, изготовлен из ABS-пластика
- Возможность быстро установить любую нужную надпись или пиктограмму
- Равномерная подсветка (6 светодиодов)

Наименование модели	Тип	Количество светодиодов, шт	Напряжение питания постоянного тока, В	Номинальный ток потребления, мА	Время автономной работы, ч	Уровень звукового давления, дБ	Степень защиты оболочки, ГОСТ 14254	Температура эксплуатации, С	Масса, кг	Габаритные размеры, мм
Молния-2-12	Световой	6	12	40	–	–	IP52	-30...+55	0,32	300x105x33,5
Молния-2-24	Световой	6	24	40	–	–	IP52	-30...+55	0,32	300x105x33,5

### ГАБАРИТНЫЕ РАЗМЕРЫ

### СХЕМА ПОДКЛЮЧЕНИЯ



## МОЛНИЯ 12/24 УЛЬТРА МИНИ



Плоское световое табло «Молния Ультра мини»

- Корпус изготовлен из ABS-пластика
- Надпись «ВЫХОД» наносится лазерной гравировкой на оргстекло

Наименование модели	Тип	Количество светодиодов, шт	Напряжение питания постоянного тока, В	Номинальный ток потребления, мА	Время автономной работы, ч	Уровень звукового давления, дБ	Степень защиты оболочки, ГОСТ 14254	Температура эксплуатации, С	Масса, кг	Габаритные размеры, мм
Молния-12 Ультра мини	Световой	5	12	40	–	–	IP52	-30...+55	0,24	306x124x12
Молния-24 Ультра мини	Световой	5	24	40	–	–	IP52	-30...+55	0,24	306x124x12

# МОЛНИЯ 12/24/220/220-РИП УЛЬТРА

Световое табло «Молния Ультра» используется в системах оповещения и управления эвакуацией и предназначено для указания эвакуационных путей при чрезвычайных ситуациях.

- Любая надпись или пиктограмма наносится лазерной гравировкой на оргстекло.

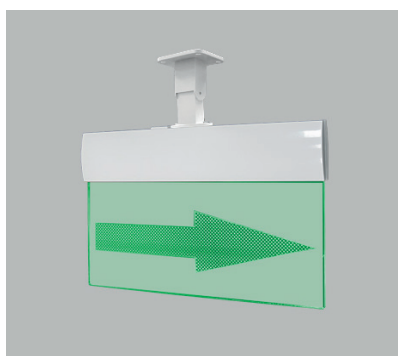


Наименование модели	Тип	Количество светодиодов, шт	Напряжение питания постоянного тока, В	Номинальный ток потребления, мА	Напряжение питания переменного тока, В	Номинальная мощность от сети, Вт	Время автономной работы, ч	Степень защиты оболочки, ГОСТ 14254	Температура эксплуатации, С	Масса, кг	Габаритные размеры, мм
Молния-12 Ультра	Световой	5	12	40	–	–	–	IP52	-30...+55	0,47	330x290x27
Молния-24 Ультра	Световой	5	24	40	–	–	–	IP52	-30...+55	0,47	330x290x27
Молния-220 Ультра	Световой	5	–	–	220	1,5	–	IP52	-30...+55	0,47	330x290x27
Молния-220-РИП Ультра	Световой	5	–	–	220	1	3	IP52	-30...+55	0,47	330x290x27

## ВАРИАНТЫ КРЕПЛЕНИЯ



Универсальное крепление к стене



Универсальное крепление к потолку



Торцевое крепление



Подвесное крепление



Вертикальное крепление



Потолочное крепление

РЕЧЕВЫЕ ОПОВЕЩАТЕЛИ **СОНАТА**

Оповещатель пожарный речевой «Соната» предназначен для воспроизведения голосовых сообщений, специальных сигналов в системах пожарного оповещения (СОУЭ), речевой информации и фоновой музыки в системах Громкоговорящей связи звукоусиления и трансляции. Все оповещатели соответствуют ГОСТ Р 53325-2012



Наименование модели	Тип крепления	Мощность, Вт	Напряжение в линии оповещения, В	Сопротивление, Ом	Уровень звукового давления, дБ	Диапазон частот, Гц	Контроль линии	Степень защиты оболочки, ГОСТ 14254	Температура эксплуатации, С	Масса, кг	Габаритные размеры, мм
Соната-3	Настенный	3	–	4 или 8	97	100 - 15000	нет	IP41	-30...+55	0,47	160x265x73
Соната-3Л	Настенный	3	–	4 или 8	97	100 - 15000	да	IP41	-30...+55	0,47	160x265x73
Соната-5	Настенный	5	–	4 или 8	100	160 - 16000	нет	IP41	-30...+55	0,47	160x265x73
Соната-5Л	Настенный	5	–	4 или 8	100	160 - 16000	да	IP41	-30...+55	0,47	160x265x73
Соната Т-100-1/3	Настенный	1 или 3	100	–	97	100 - 15000	нет	IP41	-30...+55	0,56	160x265x73
Соната ТЛ-100-1/3	Настенный	1 или 3	100	–	97	100 - 15000	да	IP41	-30...+55	0,56	160x265x73
Соната Т-100-3/5	Настенный	3 или 5	100	–	100	160 - 16000	нет	IP41	-30...+55	0,68	160x265x73
Соната ТЛ-100-3/5	Настенный	3 или 5	100	–	100	160 - 16000	да	IP41	-30...+55	0,68	160x265x73
Соната Т-100-5/10	Настенный	5 или 10	100	–	102	160 - 16000	нет	IP41	-30...+55	0,77	160x265x73
Соната ТЛ-100-5/10	Настенный	5 или 10	100	–	102	160 - 16000	да	IP41	-30...+55	0,77	160x265x73

# НИЗКООМНАЯ СИСТЕМА РЕЧЕВОГО ОПОВЕЩЕНИЯ МОЩНОСТЬЮ ДО 260ВТ

## СОНАТА-КЛ-Д СОНАТА-КЛ-БР

### НАЗНАЧЕНИЕ

Предназначена для построения системы речевого оповещения и управления эвакуацией 3-го типа с возможностью организации громкоговорящей связи и оповещения о чрезвычайных ситуациях от аппаратуры ГО и ЧС. На базе данной системы можно построить локальную систему оповещения мощностью до 260 Вт.

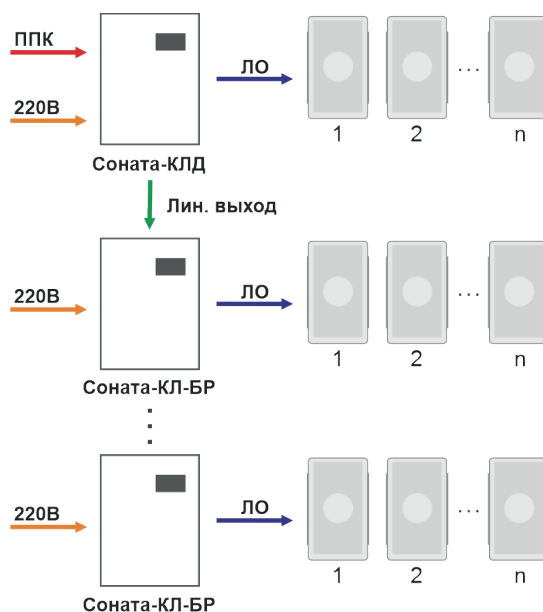
«Соната-КЛ-Д» блок управления речевым оповещением мощностью 24Вт с низкоомным выходом, предназначен для трансляции в системах пожарной сигнализации с контролем линий управления и оповещения, предварительно записанных речевых сообщений, сигналов ГО и ЧС, а также речевых сообщений через внешний микрофон.

«Соната-КЛ-БР» блок расширения мощностью 24 Вт. Предназначен для усиления звукового сигнала, поступающего от блока управления речевым оповещением «Соната-КЛ-Д», который имеет возможность подключить к себе до 10 таких блоков, что позволяет расширить систему речевого оповещения по мощности до 260 Вт.

### ВОЗМОЖНОСТИ

- Мощность системы оповещения до 260Вт
- 3 перезаписываемых сообщения
- Автоматический контроль линии оповещения
- Автоматический контроль линии управления
- Автоматическая защита от глубокого разряда аккумуляторной батареи и её переполнения
- Встроенный микрофон
- Клеммы для подключения аппаратуры ГО и ЧС
- Микрофонный вход
- Световая и звуковая индикация состояния системы оповещения
- Выход «Неисправность» типа «ОК» (открытый коллектор)
- Автоматический режим работы от ППК
- Ручное управление оповещением

### ПОДКЛЮЧЕНИЕ



### ТЕХНИЧЕСКИЕ ХАРАКТЕРИСТИКИ

Наименование модели	Назначение	Количество сообщений	Длительность сообщений (общая), с	Зоны оповещения	Мощность	Напряжение в линии	Время автономной работы	Аккумуляторная батарея	Акустика	Контроль линии
Соната-КЛ-Д	Блок речевого оповещения	3	85	1 шт.	24 Вт	220 В	3 ч	12В 7 Ач	Соната-ЗЛ, Соната-ЗП	есть
Соната-КЛ-БР	Расширитель мощности	-	-	1 шт.	24 Вт	220 В	3 ч	12В 7 Ач	Соната-ЗЛ, Соната-ЗП	есть

# АВТОНОМНЫЕ РЕЧЕВЫЕ ОПОВЕЩАТЕЛИ (12В)

## СОНАТА-М

## СОНАТА-У

### НАЗНАЧЕНИЕ

Предназначены для работы в составе системы оповещения и управления эвакуацией 3-го типа.

«Соната-М» - автономный речевой оповещатель настенного исполнения с одним записанным сообщением длительностью 8 сек. Предназначен для воспроизведения специально записанного сообщения в системах пожарной сигнализации. Включение оповещателя производится подачей питающего напряжения 12В.

«Соната-У» - активный речевой оповещатель настенного исполнения, представляющий собой усилитель звуковой частоты со встроенным громкоговорителем. Предназначен для усиления звукового сигнала, снятого с выхода автономного речевого оповещателя «Соната-М».

К одному оповещателю «Соната-М» может быть подключено до 25 шт. «Соната-У».



### ВОЗМОЖНОСТИ

- Нарастиваемая мощность
- Подключение до 25 активных оповещателей «Соната-У»
- Синхронизация запуска между несколькими автономными оповещателями «Соната-М»
- Одно непереписываемое сообщение длительностью 8 с
- Контроль соединительных линий с применением блока контроля линий
- Автоматический режим работы от ППК

### ТЕХНИЧЕСКИЕ ХАРАКТЕРИСТИКИ

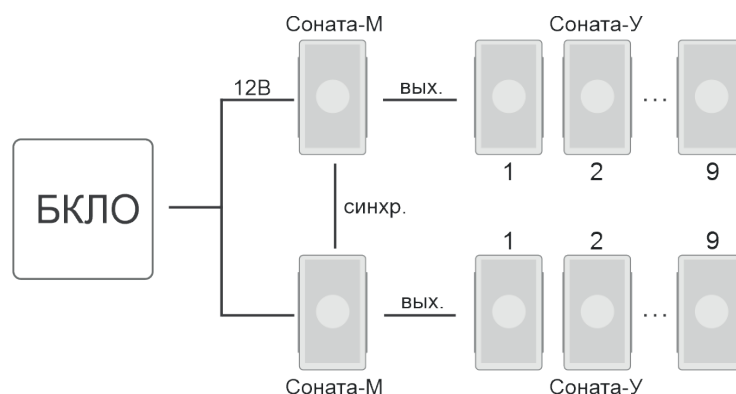
#### БЛОК РЕЧЕВОГО ОПОВЕЩЕНИЯ

Наименование модели	Тип	Количество сообщений	Длительность одного сообщения	Зоны оповещения	Ток потребления	Напряжение	Уровень звукового давления	Контроль линий	Степень защиты	Температура эксплуатации	Габаритные размеры	Масса
Соната-М	Настенный	1	8 сек	1	0,25 А	12 В	96 дБ	БКЛО-12	IP41	-30 ... +55	160x265x73мм	0,45кг

#### ОПОВЕЩАТЕЛЬ

Соната-У	Настенный	-	-	-	0,25 А	12 В	96 дБ	БКЛО-12	IP41	-30 ... +55	160x265x73мм	0,45кг
----------	-----------	---	---	---	--------	------	-------	---------	------	-------------	--------------	--------

### ПОДКЛЮЧЕНИЕ



# ДВУХЗОННЫЙ МОНОБЛОК РЕЧЕВОГО ОПОВЕЩЕНИЯ С ВЫХОДНОЙ МОЩНОСТЬЮ 120 ВТ (100 В)

## СОНАТА-K-120M

### НАЗНАЧЕНИЕ

«Соната-K-120M» – двухзонный моноблок речевого оповещения 120Вт/100В со встроенным микрофоном-тангентой. Предназначен для трансляции в системах пожарной сигнализации с контролем линий управления и оповещения, предварительно записанных речевых сообщений, музыкальных программ или сигналов ГО и ЧС и речевых сообщений через внешний микрофон.

### ВОЗМОЖНОСТИ

- Световая и звуковая индикация режимов работы
- Трансляция 4-х предварительно записанных сообщений
- Автоматическое включение речевого оповещения при поступлении сигнала от ППКП, кнопки дистанционного пуска или органов управления
- Программирование алгоритма воспроизводимых сообщений при помощи перемычек на плате
- Трансляция сообщений с микрофона (тангента)
- Трансляция сигналов оповещения от оборудования ГО и ЧС
- Трансляция сообщений с выносного пульта микрофонного
- Трансляция музыкальных программ через линейный вход
- Автономная работа в течение не менее 24 ч. В дежурном режиме и не менее 1 ч. в режиме оповещения
- Автоматический контроль целостности (на обрыв и КЗ) линий оповещения и управления, наличие сетевого и резервного электропитания
- Передача сигнала о неисправности во внешние цепи
- Передача сигнала о запуске оповещения во внешние цепи
- Ручной сброс режима оповещения
- Защита от перезаряда и глубокого разряда аккумуляторной батареи (АКБ)
- Электронная самовосстанавливающая защита от перегрузки и КЗ в линии оповещения, КЗ и переполновки в линии подключения АКБ

### ТЕХНИЧЕСКИЕ ХАРАКТЕРИСТИКИ

Наименование модели	Назначение	Тип крепления	Количество сообщений	Зоны оповещения	Напряжение питания	Мощность оповещения	Время автономной работы	Аккумуляторная батарея	Акустика	Контроль линии	Степень защиты	Температура эксплуатации
Соната-K120M	Блок речевого оповещения	Настенный	4	2 шт.	220 В	120 Вт	1 ч	2x12В 7 Ач	Соната-ТЛ-100-1/3, Соната-ТЛ-100-3/5, Соната-ТЛ-100-5/10	есть	IP30	-10 ... +40

### ПОДКЛЮЧЕНИЕ

