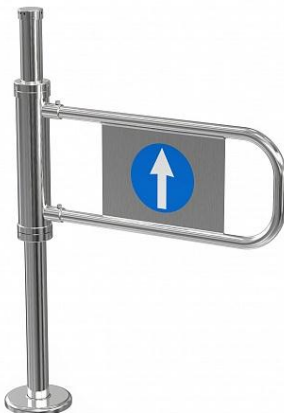


Авторские права на конструкцию  
защищены тремя патентами РФ



РОСТЕВРОСТРОЙ



# КАЛИТКА МЕХАНИЧЕСКАЯ «РОСТОВ-ДОН К22»

## ПАСПОРТ

### РУКОВОДСТВО ПО ЭКСПЛУАТАЦИИ



РОСС RU.31771.04ЖЗМ1/ОС.29.2021/Н001222  
ТУ 4372-001-92150718-2011

Ростов - на - Дону

## СОДЕРЖАНИЕ

№ раздела	Наименование раздела	№ стр.
1	НАЗНАЧЕНИЕ	3
2	ТЕХНИЧЕСКИЕ ДАННЫЕ	4
3	КОМПЛЕКТ ПОСТАВКИ	4
4	УСТРОЙСТВО И ПРИНЦИП РАБОТЫ	4
5	ТРЕБОВАНИЯ БЕЗОПАСНОСТИ	5
6	ПОДГОТОВКА К РАБОТЕ И ПОРЯДОК УСТАНОВКИ	5
7	ПРАВИЛА ЭКСПЛУАТАЦИИ	7
8	ПЕРЕЧЕНЬ ВОЗМОЖНЫХ НЕИСПРАВНОСТЕЙ И СПОСОБЫ ИХ УСТРАНЕНИЯ	8
9	ХРАНЕНИЕ И ТРАНСПОРТИРОВАНИЕ	9
10	СВИДЕТЕЛЬСТВО О ПРИЁМКЕ	10
11	ГАРАНТИЙНЫЕ ОБЯЗАТЕЛЬСТВА	11
Приложение 1	Габаритные и установочные размеры калитки «Ростов-Дон К22»	12
Приложение 2	Установочные размеры калиток «Ростов-Дон К22»	13
Приложение 3	Стыковка калитки «Ростов-Дон К22» с ограждениями	14
	Инструкция по уходу за изделием	15

Уважаемый покупатель!

Просим Вас внимательно изучить настоящий документ.  
(Паспорт. Руководство по эксплуатации).

## 1. НАЗНАЧЕНИЕ

Механические калитки с гидравлическим доводчиком «Ростов-Дон» предназначены для управления потоками людей на проходных организаций, предприятий, а также в помещениях торговых центров, вокзалов и т.д.

Выпускаемые модели калиток представлены ниже:

Отгружено	Модель	Исполнение
	«Ростов - Дон К22»	Калитка двухсторонняя крашенная
	«Ростов-Дон К22» ХРОМ	Калитка двухсторонняя хромированная

Дуга одного из трех типоразмеров приобретается за отдельную плату, согласно прайс-листу:

660мм (стандартная длина )	760мм	860мм
-------------------------------	-------	-------

По условиям применения механические калитки соответствуют группе УХЛ 4.2 по ГОСТ 15150-69. Калитки предназначены для эксплуатации внутри помещения при температуре от +1°C до +50°C. Класс защиты IP40.

## 2. ТЕХНИЧЕСКИЕ ДАННЫЕ

Масса калитки, не более, кг	25
Масса дуги L = 660мм, не более, кг	3,9
Масса дуги L = 760мм, не более, кг	4,1
Масса дуги L = 860мм, не более, кг	4,3
Габаритные размеры	см. Приложение 1
Ширина перекрытия прохода (с дугой L = 660мм),	815
Ширина перекрытия прохода (с дугой L = 760мм),	915
Ширина перекрытия прохода (с дугой L = 860мм),	1015
Допустимые статические усилия на середине дуги, не более, кгс	60
Срок эксплуатации, лет	8

## 3. КОМПЛЕКТ ПОСТАВКИ

Калитка (дуга одного из трех типоразмеров приобретается за отдельную плату, согласно прайс-листу)	1 шт.
Паспорт. Руководство по эксплуатации	1 шт.

## 4. УСТРОЙСТВО И ПРИНЦИП РАБОТЫ

Калитка состоит (см. Приложение 1) из стойки **1** с поворотным механизмом **2**. На поворотном механизме установлена дуга **3** для перекрытия прохода. В нижней части стойки находится фланец для крепления калитки к полу (см. Приложение 2). Фланец закрыт декоративным кожухом **4**. Стойка сверху закрыта крышкой **5**.

Дуга вращается вместе с поворотным механизмом вокруг вертикальной оси стойки и под действием пружины устанавливается в положение перекрытия прохода. Гидравлический доводчик обеспечивает плавное движение дуги.

В качестве дополнительной опции для фиксирования дуги калитки в закрытом или открытом положении устанавливается замок-стопор поз. **6** (возможны два варианта: английский замок или стопор-штырь) на поворотном механизме со стороны дуги.

Калитка может быть состыкована с ограждением с помощью разрезных колец (см. Приложение 3), которые одеваются на стойку калитки и стягиваются винтами. Верхняя горизонтальная перемычка стыкуется с калиткой на стандартной высоте ограждений «Ростов-Дон». Нижняя горизонтальная перемычка подсоединяется к калитке на нестандартной высоте, поэтому для нее нужна спецстойка, изготавливаемая под заказ. Разрезное кольцо допускает подсоединение только одной перемычки.

## 5. ТРЕБОВАНИЯ БЕЗОПАСНОСТИ

Изготовитель не несет ответственности за ущерб, нанесенный в результате неправильной установки и эксплуатации калитки, и отклоняет любые претензии, если установка выполнена не в соответствии с указаниями данного документа (Паспорт. Руководство по эксплуатации).

## 6. ПОДГОТОВКА К РАБОТЕ И ПОРЯДОК УСТАНОВКИ

6.1. Распакуйте калитку и проверьте её комплектность.

6.2. Подготовьте и закрепите специальные крепежные (анкерные) болты в соответствии с разметкой, указанной в Приложении 1 (рекомендуемый размер болт М8, длина 80...100мм).

6.3. Установите калитку и закрепите её.

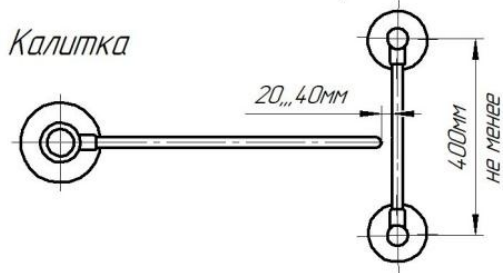
6.4. Установите дугу **3** с декоративными втулками **7** на специальные пальцы и зафиксируйте винтами.

6.5. Для регулировки скорости возврата дуги нужно ослабить винт **8**, снять крышку **5** и отрегулировать натяжение пружины (см. табл. 1).

6.6. Калитку рекомендуется устанавливать на расстоянии не более 40 мм. от конца дуги до стены или формирователя прохода, как это показано на рисунке ниже. При этом участок стены или формирователя прохода должен иметь длину не менее 400 мм.

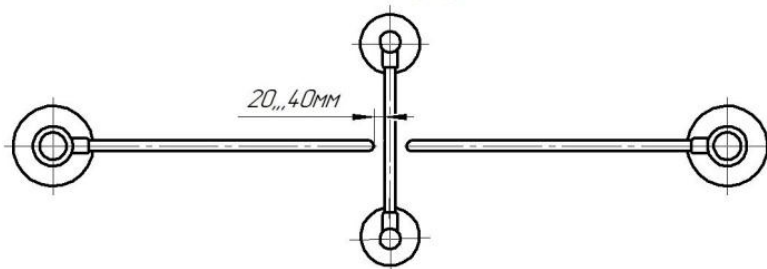
*Вид сверху*

*Ограждение-  
формирователь  
прохода*



*Две калитки навстречу друг другу  
с ограждением-формирователем прохода*

*Вид сверху*



## 7. ПРАВИЛА ЭКСПЛУАТАЦИИ

При эксплуатации не допускается:

- использование абразивных и химически активных веществ (в том числе ацетона, бензина, растворителей, хлорсодержащих и кислото-содержащих моющих веществ) для очистки наружных поверхностей калитки; для ухода за калиткой рекомендуется периодически протирать наружные поверхности из хромированной и нержавеющей стали чистящим средством для хрома, а окрашенные поверхности – нейтральными или слабощелочными моющими средствами;

- перемещение через зону прохода калитки предметов, превышающих ширину проема прохода;

- рывки и удары по преграждающим дугам, стойке калитки и индикаторам, так как возможно их механическое повреждение и деформация, а также возможен преждевременный выход из строя механизма калитки.

## 8. ПЕРЕЧЕНЬ ВОЗМОЖНЫХ НЕИСПРАВНОСТЕЙ И СПОСОБЫ ИХ УСТРАНЕНИЯ

Перечень возможных неисправностей, устранение которых производится Потребителем, приведен в табл. 1.

Таблица 1

Перечень возможных неисправностей

Признаки	Неисправность	Способ устранения
Дуга калитки слишком медленно или слишком быстро возвращаются в исходное положение	Слабое или слишком сильное натяжение возвратной пружины	Натянуть или ослабить возвратную пружину. Для этого нужно снять верхнюю крышку. Удерживая от вращения натяжной винт, вращением натяжной гайки (по часовой стрелке для ускорения вращения створки) трубчатым ключом на 17мм, добиться оптимальной скорости подхода дуги в исходное состояние.

### ***Внимание!***

***Изготовитель оставляет за собой право вносить в конструкцию калитки усовершенствования, не ухудшающие потребительские свойства, без отражения их в данном документе (Паспорт. Руководство по эксплуатации).***

## **9. ХРАНЕНИЕ И ТРАНСПОРТИРОВАНИЕ**

Калитка в оригинальной упаковке можно перевозить в контейнерах, закрытых железнодорожных вагонах, герметизированных отсеках самолетов, а также автомобильным транспортом с защитой от прямого воздействия атмосферных осадков и пыли в соответствии с правилами перевозки грузов. Хранение калитки допускается в помещениях при температуре от  $-30^{\circ}\text{C}$  до  $+50^{\circ}\text{C}$ .

После транспортирования или хранения калитки при отрицательных температурах или повышенной влажности воздуха калитку перед вводом в эксплуатацию должен быть выдержан в закрытом помещении с нормальными климатическими условиями в течение не менее 12 часов.

## 10. СВИДЕТЕЛЬСТВО О ПРИЁМКЕ

Калитка «Ростов-Дон К22» соответствует техническим требованиям и требованиям безопасности, предъявляемым к группе УХЛ 4.2 по ГОСТ 15150-69, и признана годной к эксплуатации.

\_\_\_\_\_ М.П.

№ \_\_\_\_\_

Подпись \_\_\_\_\_

## 11. ГАРАНТИЙНЫЕ ОБЯЗАТЕЛЬСТВА

11.1. Изготовитель предоставляет гарантию на калитку в течение 24 месяцев со дня продажи. В течение этого срока Изготовитель бесплатно устраняет дефекты или заменяет неисправные узлы. В гарантийные обязательства не входит бесплатная доставка неисправного изделия в сервисную службу или выезд технического персонала для ремонта. Если ремонт изделия невозможно произвести на месте установки и необходим демонтаж блоков (узлов), то назначается срок ремонта.

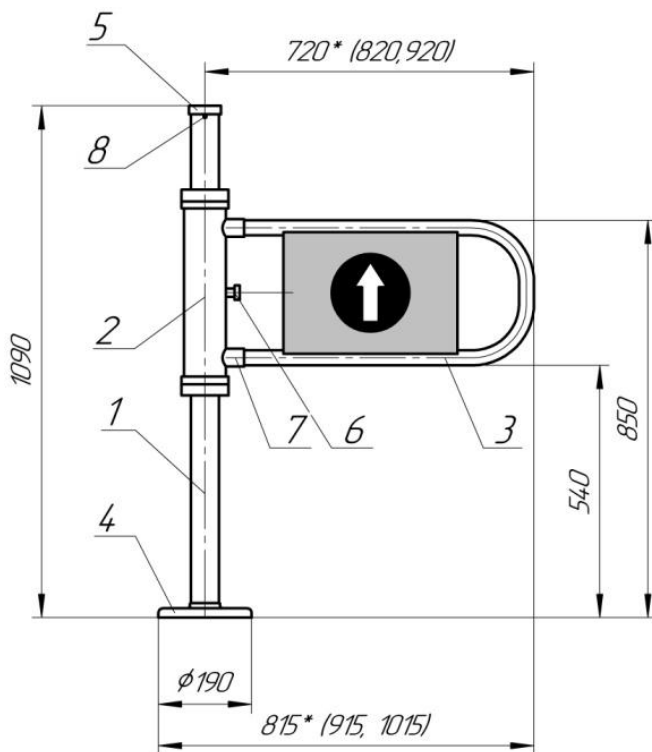
11.2. Гарантия Изготовителя не распространяется на узлы и блоки, вышедшие из строя по вине Заказчика вследствие нарушения правил эксплуатации.

Дата продажи «\_\_\_\_» \_\_\_\_\_ 202 г. М.П.

Подпись \_\_\_\_\_

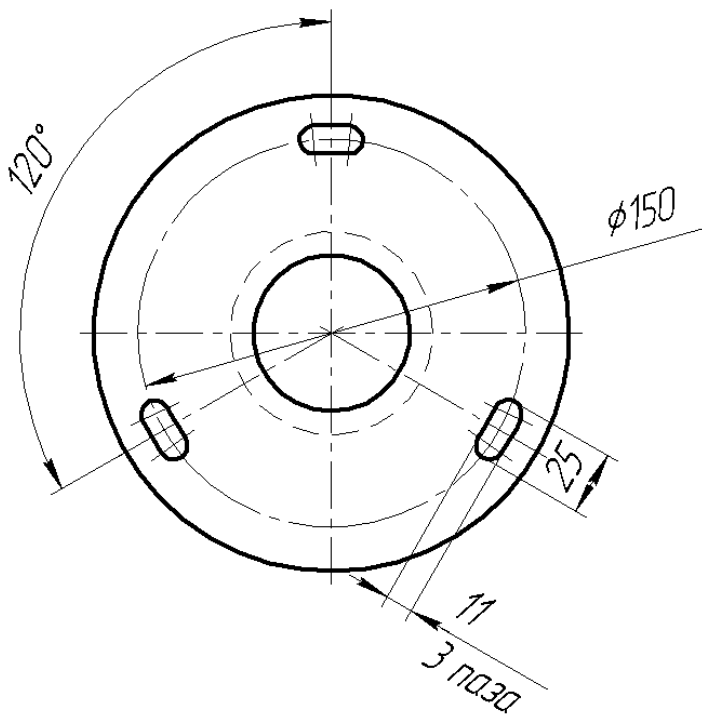
## ПРИЛОЖЕНИЯ

### Приложение 1



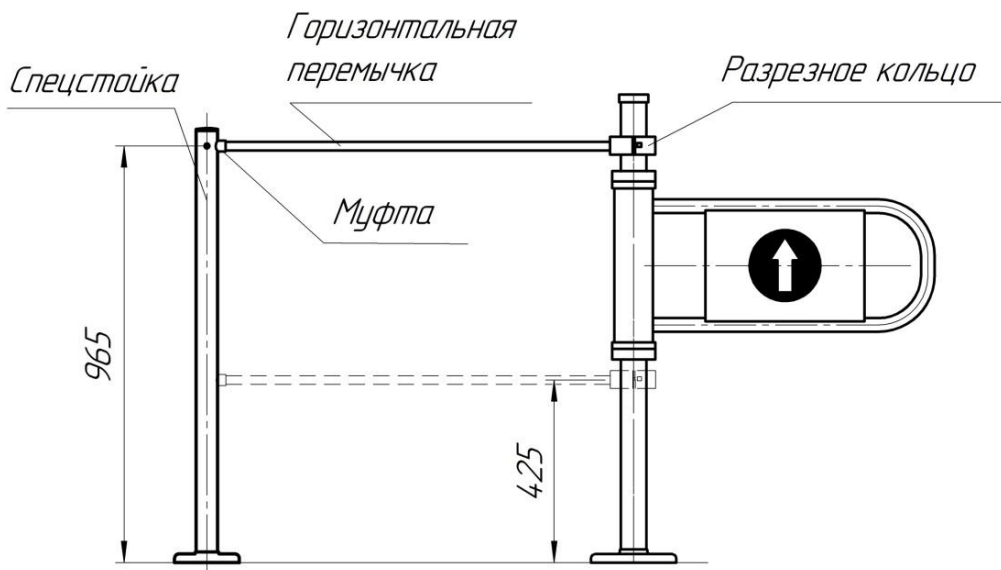
Габаритные и установочные размеры калитки  
«Ростов-Дон К22»

## Приложение 2



Установочные размеры калитки «Ростов - Дон К22»

### Приложение 3



Стыковка калитки «Ростов-Дон К22» с ограждениями

## Инструкция по уходу за изделием

Для ухода за **окрашенными поверхностями** рекомендуется периодически промывать их мягкой безворсовой салфеткой нейтральными моющими средствами, предназначенными для удаления масляных, жировых и других загрязнений. Для этого применять концентрированное нейтральное жидкое моющее средство «АКТИВ» (производитель НПО СпецСинтез), предназначенное для мытья загрязненных поверхностей из любых материалов (в т.ч. окрашенных и из нержавеющей стали) в соответствии с инструкцией по применению. Допускается применять аналогичные средства других производителей. После промывки протереть поверхности мягкой безворсовой салфеткой.

**Категорически запрещается:** использовать кислотные, щелочные моющие средства, растворители, абразивные средства и средства с содержанием ортофосфорной кислоты.

Для ухода за **поверхностями из нержавеющей и хромированной сталей** применять специальные средства: Спрей - очиститель для нержавеющей сталей артикул 08113 компании «3М», «Металл-блик» НПО СпецСинтез, «Блеск стали», «Tophouse» и др. в соответствии с их инструкциями по применению. Периодичность обработки – не реже 1 раза в месяц.

Средство нанести на сухую холодную поверхность и тщательно растереть, затем протереть насухо чистой сухой салфеткой. Не наносите средство на горячие поверхности.

При обработке сильнозагрязненных металлических поверхностей предварительно очистите их с помощью универсальных нейтральных моющих средств (смотрите выше) с последующим мытьем чистой водой без содержания хлора.

**Категорически запрещается:** использование абразивных и химически активных веществ (в том числе ацетона, бензина, хлорсодержащих и кислотосодержащих моющих веществ), жёстких губок для очистки наружных поверхностей изделия.

**Производитель: ООО ПК «РостЕвроСтрой»**  
**Адрес:** 344111, г. Ростов-на-Дону, пр. 40-летия Победы, д. 306а  
**Тел.:** 8(863) 206-16-86(многоканальный), 269-99-34, 269-99-35,  
269-99-36, 269-99-37, 269-99-38, 269-95-61  
**Тел. технической поддержки:** 8(863)-269-99-39  
**E-mail:** [2699935@rostovturniket.ru](mailto:2699935@rostovturniket.ru), [2699935@mail.ru](mailto:2699935@mail.ru)  
**Сайт:** [www.rostovturniket.ru](http://www.rostovturniket.ru), [www.постовтурникет.рф](http://www.постовтурникет.рф)