

ХРАНЕНИЕ И ТРАНСПОРТИРОВКА

Транспортировка производится в заводской упаковке. Избегайте ударов, толчков и бросков.
Хранить при относительной влажности до 80% (при 25°C), температуре от -50 до +45°C (для исполнения У1) или от -60 до +45°C (для исполнения УХ/Л1) в проветриваемом помещении. Место для хранения не должно содержать кислот, щелочей или других агрессивных материалов. Долгосрочное хранение (свыше 6 месяцев) должно осуществляться в заводской упаковке.

ГАРАНТИЙНЫЕ ОБЯЗАТЕЛЬСТВА

Аппарат соответствует утверждённому образцу и удовлетворяет требованиям стандарта. Гарантийный срок на нагреватель исчисляется в течение 12 месяцев с момента продажи. Без предъявления гарантийного талона, а также при наличии механических повреждений прибора претензии к качеству работы аппарата не принимаются и гарантийный ремонт не производится.

ОБРАТНАЯ СВЯЗЬ

Адрес офиса 125476, Россия, г. Москва,
ул. Василия Петушкова д. 3, оф. 401

Телефон +7-495-221-64-57

Телефон технической поддержки +7-495-363-31-71

Web-сайты amadon.ru
termashkaf.com

ГАРАНТИЙНЫЙ ТАЛОН

ДАТА ВЫПУСКА

ПРЕДПРИЯТИЕ – ИЗГОТОВИТЕЛЬ

ТОРГУЮЩАЯ ОРГАНИЗАЦИЯ

Общество с ограниченной ответственностью

«АМАДОН»



ПАСПОРТ И РУКОВОДСТВО ПО ЭКСПЛУАТАЦИИ

ТВА-100/200 РЭ\ПС

г. Москва

ВНИМАНИЕ!

При получении прибора удостоверьтесь в отсутствии повреждений упаковки. Проверьте наличие печатей на отведённых полях гарантийного талона. Помните, что при отсутствии гарантийного талона вы лишаетесь права на гарантийный ремонт. Проверьте комплектность прибора.

После транспортировки прибора в зимних условиях надо дать ему прогреться до комнатной температуры в течение 3 часов. Перед подключением убедитесь в правильности соединений согласно схеме и в отсутствии повреждений подключаемых кабелей. Все коммутации производятся только при отключённом оборудовании. Напряжение и ток эксплуатации цепей прибора не должны превышать заявленных в технических характеристиках. Соблюдайте также указанные в характеристиках температуру и влажность для хранения и использования прибора.

КРАТКОЕ ОПИСАНИЕ

Прибор соответствует ТУ 28.21-013-09245269-2017 и предназначен для обогрева различных по объёму, утеплённых шкафов. Прибор выполнен в корпусе из термостойкого пластика с размещёнными внутри элементами обогрева и обдува.

Нагрев воздушной массы осуществляется путём принудительной протяжки её через нагревательный элемент РТС типа. При остановке вентилятора вследствие поломки или засорения РТС элемент поддерживает стабильную температуру, не разрушающую внешний корпус, что позволяет произвести замену или обслуживание устройства.

Подключение прибора производится путём подсоединения проводов к источнику постоянного тока напряжением 24 или 48 В (в зависимости от модификации). Вентилятор начинает работать сразу после подачи питания.

МОНТАЖ

Крепление прибора к DIN-рейке осуществляется при помощи специального держателя. Располагайте выходную решётку так, чтобы горячий воздух не направлялся на изделия, чувствительных к нагреву. Рекомендуется периодически очищать решётки тепловентилятора от пыли.

Минимальные расстояния для монтажа

- над нагревателем не менее 100 мм,
- по остальным граням не менее 20 мм.

Запрещается установка устройства на легковоспламеняющиеся поверхности.

										Лист
										4
Изм	Лист	№ докум	Подп	Дата	ТВА-100/200 РЭ\ПС					

КОМПЛЕКТНОСТЬ

Тепловентилятор ТВА
 Руководство по эксплуатации с гарантийным талоном
 Упаковочная тара

1 шт.
 1 шт.
 1 шт.

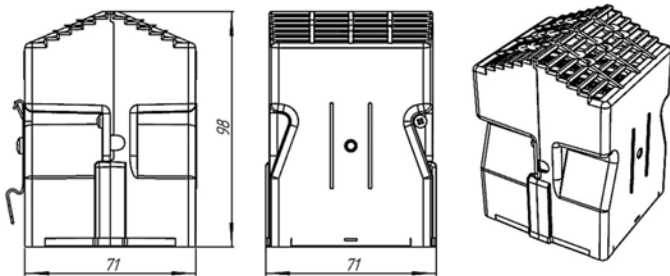
ОСНОВНЫЕ ТЕХНИЧЕСКИЕ ХАРАКТЕРИСТИКИ

Номинальное рабочее напряжение, В*
 Мощность обогревателя, Вт**
 Тип нагревательного элемента
 Температура поверхности (макс), С°
 Длина провода, мм
 Габаритные размеры ШхВхГ, мм
 Диапазон рабочих температур, С°
 Класс защиты

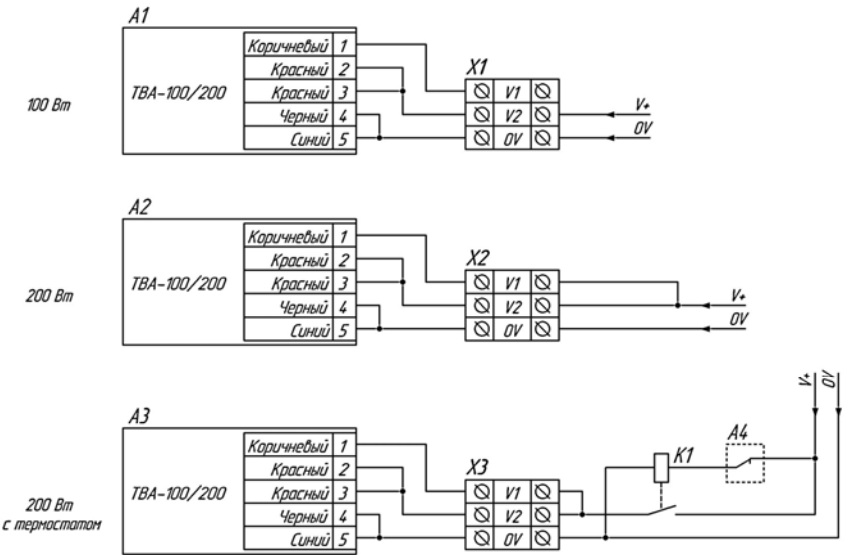
24/48
 100/200
 РТС
 55
 150
 71*98*71
 -40...+75
 IP20

* напряжение указывается на наклейке устройства.
 ** в зависимости от подключения.

ВНЕШНИЙ ВИД И ГАБАРИТНЫЕ РАЗМЕРЫ

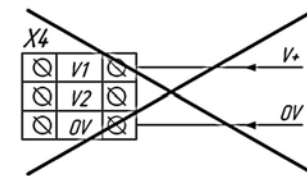


ПОДКЛЮЧЕНИЕ НАГРЕВАТЕЛЯ В ЗАВИСИМОСТИ ОТ ТИПА И МОЩНОСТИ



ВНИМАНИЕ!

Запрещено подключение только контактов V1 и 0V на клеммнике, поскольку обогрев будет задействован без вентилятора, что приведет к локальному перегреву корпуса и проводников.



Убедитесь в том, что подключение к устройству производится подходящим напряжением. Рабочее напряжение устройства указано на наклейке.

ТВА-100/200 Р3\ПС

ПАСПОРТ

Литера	Масса	Масштаб
- К -	-	-
Лист 2		Листов 4

ООО «АМАДОН»

ТВА-100/200 Р3\ПС

Лист

3