

Защитный кожух ST-ER100SM

- Корпус из поликарбоната
- В комплект входят зеленая и красная вставки
- Накладной или врезной способ монтажа ручных извещателей и устройств разблокировки
- Возможность установки опционального звукового оповещателя при открытии крышки
- Защита ручных извещателей от воздействия окружающей среды и случайной активации



Защитный кожух с откидной крышкой ST-ER100SM предназначен для дополнительной защиты ручных извещателей и устройств разблокировки от воздействия окружающей среды, а также для предотвращения случайной активации или вандализма. В корпус кожуха может быть установлен звуковой оповещатель, который включается при открытии крышки защитного кожуха ST-ER100SM. Поддерживается установка ручных извещателей и устройств разблокировки, как накладным, так и врезным способом.

Различные варианты использования

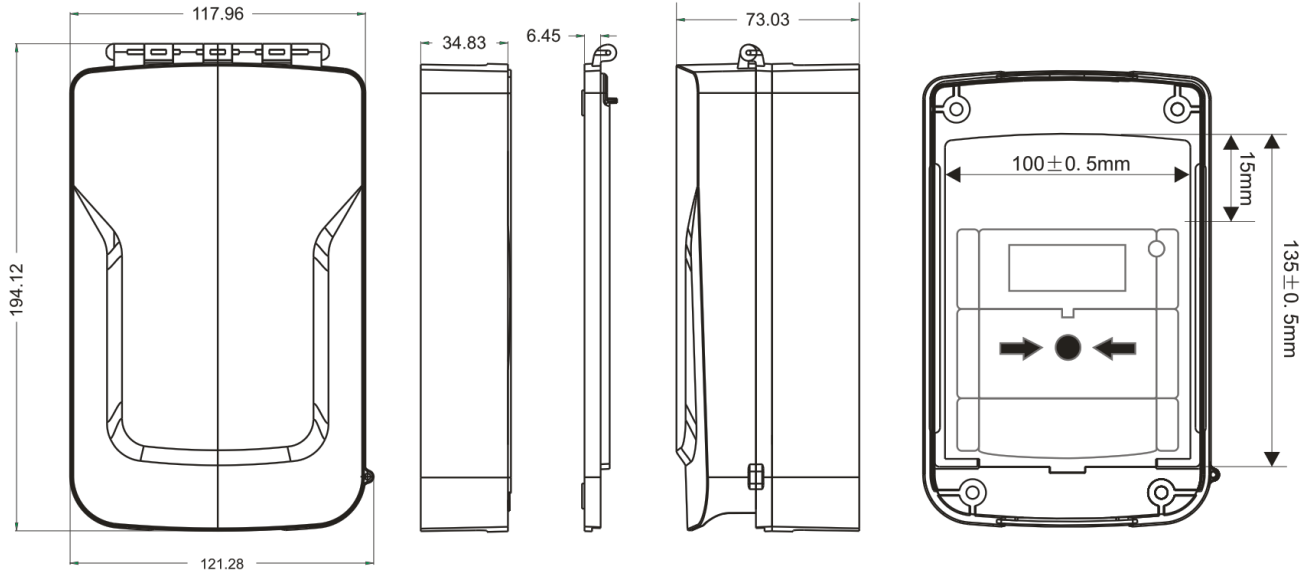
В комплект входят пластиковые декоративные вставки зеленого и красного цвета, используемые на усмотрение пользователя. Также в комплект входит 2 варианта текста, нанесенного на прозрачную самоклеящуюся основу, который при необходимости может быть заменен на пользовательский. Кожух совместим со следующими устройствами: ST-ER105D-GN, ST-ER106DLS-GN, ST-ER114D-GN, ST-ER115, ST-ER115SL-GN, ST-ER115D-YL.

Технические характеристики

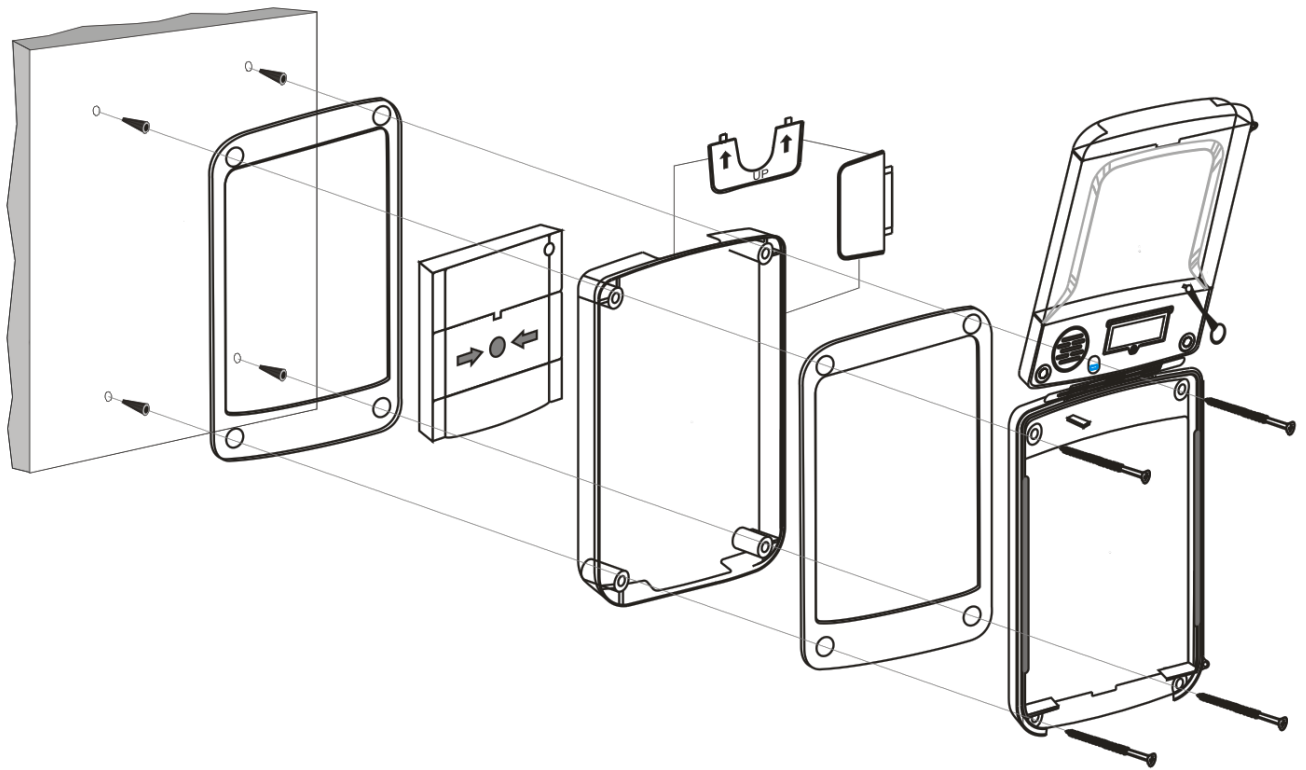
Модель:	ST-ER100SM
Тип монтажа:	Накладной, врезной
Материал корпуса:	Поликарбонат
Класс защиты:	IP54 (IP65 при дополнительной герметизации)
Диапазон рабочих температур:	от -50 до +70 °C без конденсации
Диапазон рабочей влажности:	20%–80%
Габариты:	195 x 118 x 73 мм
Опции:	ST-ER100A – модуль звукового оповещения

Защитный кожух ST-ER100SM

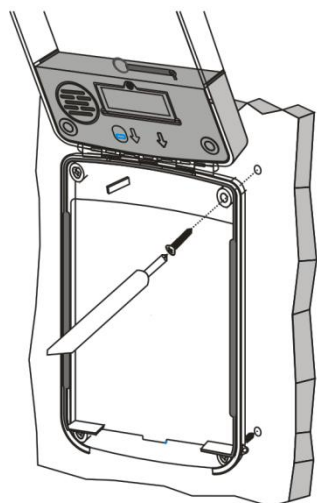
Габаритные размеры



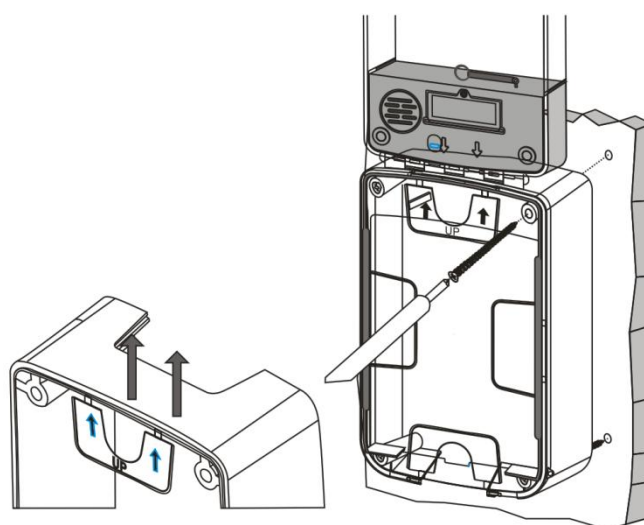
Установка



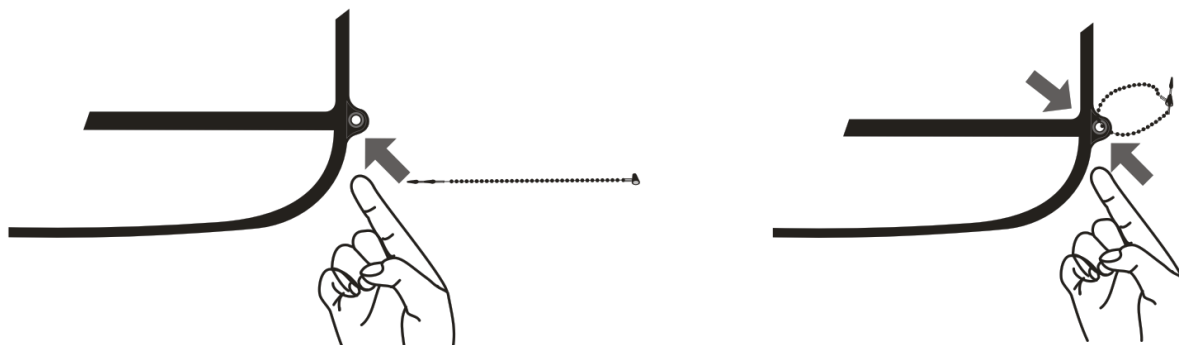
Накладной монтаж



Врезной монтаж



Пломбирование



Технические характеристики

Параметры	Значение
Модель:	ST-ER100SM
Тип монтажа:	Накладной, Врезной
Материал корпуса:	Поликарбонат
Класс защиты:	IP54 (IP65 при дополнительной герметизации)*
Рабочая температура:	от -50 до +70 °С
Рабочая влажность:	20% - 90%
Габариты:	195 x 118 x 73 мм
Опции:	ST-ER100A – модуль звукового оповещения
Совместимость:	ST-ER114D-GN, ST-ER115, ST-ER115SL-GN, ST-ER115D-YL, ST-ER116TLS-GN

*- в зависимости от типа установки потребуется использование фитингов, которые не входят в комплект поставки, и герметизация отдельных стыков с помощью герметиков.