

Акционерное общество

«ЮМИРС»

КОМБИНИРОВАННЫЕ СРЕДСТВА ОБНАРУЖЕНИЯ

**«МУРЕНА-К», «МУРЕНА-К-01»,
«МУРЕНА-К-02», «МУРЕНА-К-03»**

Руководство по эксплуатации

ЮСДП.425148.001 РЭ

г. Пенза

Содержание

1 Описание и работа.....	4
1.1 Назначение изделия	4
1.2 Технические характеристики.....	5
1.3 Комплектность.....	7
1.4 Устройство изделия	9
1.5 Маркировка и пломбирование.....	11
1.6 Упаковка.....	12
2 Подготовка изделия к использованию.....	14
2.1 Меры безопасности.....	14
2.2 Правила распаковывания и осмотра изделия.....	14
2.3 Установка и монтаж изделия.....	15
2.4 Использование изделия по назначению.....	19
2.5 Порядок подключения ШПС и ВЧЭ к БОС изделия.....	27
2.6 Основные неисправности изделия.....	28
3 Техническое обслуживание.....	30
4 Транспортирование и хранение.....	34
5 Утилизация.....	34
Перечень принятых сокращений.....	35
Приложение А Схема организации рубежа охраны.....	36
Приложение Б Схемы монтажные типовые.....	37
Приложение В Инструкция пользователя ПО.....	39

Настоящее руководство по эксплуатации предназначено для изучения комбинированных средств обнаружения «МУРЕНА-К» ЮСДП.425148.001, «МУРЕНА-К-01» ЮСДП.425148.001-01, «МУРЕНА-К-02» ЮСДП.425148.001-02, «МУРЕНА-К-03» ЮСДП.425148.001-03 (далее по тексту – изделие) и содержит описание устройства, принцип действия, технические характеристики и другие сведения, необходимые для обеспечения наиболее полного использования его технических возможностей и правильной эксплуатации.

Установку, эксплуатацию и техническое обслуживание изделия должны осуществлять специалисты с образованием не ниже среднетехнического, изучившие настоящее РЭ в полном объеме и прошедшие подготовку по правилам монтажа, установки и эксплуатации технических средств охраны.

Изделие соответствует требованиям технического регламента Таможенного союза ТР ТС 020/2011 «Электромагнитная совместимость технических средств».

Изделие соответствует требованиям технического регламента Евразийского экономического союза «Об ограничении применения опасных веществ в изделиях электротехники и радиоэлектроники» (ТР ЕАЭС 037/2016).

1 Описание и работа

1.1 Назначение изделия

1.1.1 Изделие по функциональному назначению принадлежит к периметровым комбинированным средствам охраны.

В изделии «Мурена-К» четыре канала являются ШПС, которые используются как для питания извещателей, так и для передачи тревоги (каждый извещатель выдает сигнал тревоги на своей фиксированной частоте). К каждому каналу может быть подключено от 1 до 12 СО.

В изделии «Мурена-К-01» один канал используется для подключения ЧЭ, три канала являются ШПС.

В изделии «Мурена-К-02» два канала используются для подключения ЧЭ, два канала являются ШПС.

В изделии «Мурена-К-02» три канала используются для подключения ЧЭ, один канал является ШПС.

1.1.2 Изделие предназначено для работы совместно со следующими специализированными СО:

- извещатель охранный линейный радиоволновый «Радон-02» ЮСДП.425142.019-02;

- извещатели охранные линейные радиоволновые «Радон-П» ЮСДП.425142.055, «Радон-П-01» ЮСДП.425142.055-01;

- извещатель охранный цифровой уличный линейный пассивный оптико-электронный инфракрасный «СПЛАВ-L50M» АСДП.425152.007;

- извещатель охранный пассивный оптико-электронный «МИК-М01А» ЮСДП.425152.001-03.

1.1.3 Изделие предназначено для работы с неспециализированными СО по выходу НЗ или НР «сухой контакт» при использовании преобразователя аналогового интерфейса «АИМ-12» ЮСДП.468363.001.

1.1.4 Основным назначением изделия «Мурена-К» является сбор информации о тревогах, поступающей от извещателей, подключенных к ШПС и блокирование инженерных заграждений из сварных металлических панелей «МАХАОН стандарт»

и им подобным высотой до 3 метров с помощью ВЧЭ. Изделие обеспечивает обнаружение разрыва и короткого замыкания ЧЭ и ШПС.

1.1.5 Принцип работы изделия с ШПС основан на выделении из образованного извещателями OFDM сигнала, когда каждый извещатель выдает сигнал тревоги на своей фиксированной частоте, который блок обработки изделия обнаруживает и отделяет один от другого. Принцип работы изделия с ЧЭ основан на регистрации упругих механических колебаний.

1.1.6 Изделие выдает извещение о тревоге длительностью не менее 2 с при преодолении или разрушении нарушителем блокируемого рубежа охраны путем размыкания цепи «НЗ», а также по интерфейсу RS-485 в ПО на ПК при:

- перелазе без подручных средств, перелазе с помощью приставной лестницы с опорой на заграждение и отгибание части полотна заграждения;

- разрушении заграждения перепиливанием прутьев сетки заграждения и разрушении заграждения «выкусыванием» прохода, как с отгибанием части полотна, так и без отгибания;

- обнаружении подкопа;

- подаче импульса напряжением от 5 до 30 В длительностью более 0,5 с на вход ДК.

1.1.7 Изделие предназначено для непрерывной круглосуточной работы на открытом воздухе в следующих условиях:

- температура окружающей среды от минус 40 до плюс 50 °С;

- повышенная влажность воздуха до 100 % при температуре 248 К (+25 °С);

- атмосферные осадки: дождь, роса, иней.

1.2 Технические характеристики

1.2.1 Протяженность блокируемого рубежа одним комплектом изделия при установке ЧЭ на объекте – до 500 м (два фланга в две линии по 250 м). Допускается установка ЧЭ на каждом фланге длиной до 500 м.

1.2.2 Протяженность блокируемого рубежа одним комплектом изделия при подключении СО к ШПС до 2000 м (два фланга по 1000 м).

1.2.3 Изделие выдает сигнал неисправности (тревоги) путем размыкания выходной цепи «НЗ», а также по интерфейсу RS-485 до устранения этой

неисправности, но не менее 30 с, при:

- неисправности БОС;
- снижении напряжения электропитания ниже 8,5 В;
- замыкании или обрыве ЧЭ;
- замыкании или обрыве ШПС.

1.2.4 Изделие обеспечивает выдачу сигнала тревоги по специальному (пятому) каналу при открывании крышки БОС, а также по интерфейсу RS-485 до закрытия крышки БОС.

1.2.5 Изделие сохраняет работоспособность в диапазоне питающих напряжений от 9,0 до 36 В.

1.2.6 Напряжение, коммутируемое выходными контактами «НЗ» и «ВСКР» изделия, должно быть не менее 72 В при токе не менее 30 мА.

1.2.7 Все внешние цепи изделия защищены от атмосферного и наведённого электричества, а также от кратковременных перегрузок.

1.2.8 В изделии имеется возможность дистанционной настройки при помощи ПН, подключаемой к изделию по интерфейсу RS-485.

1.2.9 Большинство параметров и настроек изделия сохраняются в энергонезависимой памяти устройства. При включении питания параметры и настройки автоматически восстанавливаются. В энергонезависимой памяти также ведется журнал зафиксированных событий.

1.2.10 Время готовности изделия после включения питания должно быть не более 60 с.

1.2.11 Время готовности изделия после выдачи извещения о тревоге должно быть не более 10 с.

1.2.12 Электропитание изделия осуществляется от источника постоянного тока с номинальным напряжением от 21 до 27 В, при амплитуде пульсаций не более 10 % в пределах указанного диапазона.

Допускается осуществлять питание изделия источника постоянного тока с напряжением от 12 до 36 В при условии, что напряжение на самом удаленном по каждому шлейфу СО (в любом режиме работы шлейфа и с учетом падения напряжения на кабеле) должно быть не менее 10 В.

Изделие имеет встроенную защиту от неправильного подключения полярности питающего напряжения, от наводок при грозовых разрядах (кроме прямого попадания молнии). Изделие устойчиво к воздействию электромагнитных помех по ГОСТ Р 50009-2000 и ГОСТ Р 51699-2000.

1.2.13 Электрическое сопротивление должно быть:

- не более 35 Ом при токе (100±10) мА – в замкнутом состоянии;
- не менее 200 кОм при напряжении (72±1) В – в разомкнутом состоянии.

1.2.14 Ток потребления БОС изделия (без учета потребления СО в ШПС) при питании от источника постоянного тока напряжением 24 В не превышает 60 мА.

1.2.15 Изделие имеет степень защиты от воздействий окружающей среды IP65.

1.2.16 Габаритные размеры БОС – не более 250x170x80 мм.

1.2.17 Масса – не более 2,0 кг.

1.2.18 Средний срок службы изделия – 8 лет.

1.3 Комплектность

1.3.1 Комплектность изделия приведена в таблице 1.1.

Таблица 1.1 – Комплектность изделия

Обозначение документа	Наименование	Кол-во на исполнение ЮСДП.425148.001-				Примечание
		-	-01	-02	-03	
1	2	3	4	5	6	7
ЮСДП.425148.002	Блок обработки сигнала (БОС)	1				4 – ШПС
ЮСДП.425148.002-01	Блок обработки сигнала (БОС)		1			3 – ШПС 1 – ЧЭ
ЮСДП.425148.002-02	Блок обработки сигнала (БОС)			1		2 – ШПС 2 – ЧЭ
ЮСДП.425148.002-03	Блок обработки сигнала (БОС)				1	1 – ШПС 3 – ЧЭ
ЮСДП.425119.005	Вибрационный чувствительный элемент (250 м)		1	2	3	тах кол-во *), **) Допускается замена на ЮСДП.425119.009
ЮСДП.425119.005-01	Вибрационный чувствительный элемент (125 м)		1	2	3	тах кол-во *), **) Допускается замена на ЮСДП.425119.009-01
ЮСДП.425119.009	Вибрационный чувствительный элемент (250 м)		1	2	3	тах кол-во *), **) Допускается замена на ЮСДП.425119.005
ЮСДП.425119.009-01	Вибрационный чувствительный элемент (125 м)		1	2	3	тах кол-во *), **) Допускается замена на ЮСДП.425119.005-01

Продолжение таблицы 1.1

Обозначение документа	Наименование	Кол-во на исполнение ЮСДП.425148.001-				Примечание
		-	-01	-02	-03	
1	2	3	4	5	6	7
ЮСДП.425119.016-01	Сейсмический чувствительный элемент (125 м)		1	2	3	тах кол-во *), **)
АСДП. 425152.007	Извещатель охранный цифровой уличный линейный пассивный оптико-электронный инфракрасный «СПЛАВ-L50М»	48	36	24	12	тах кол-во *), **)
ЮСДП.425142.019-02	Извещатель охранный линейный радиоволновый «Радон-02»	48	36	24	12	тах кол-во *), **)
ЮСДП.425142.055	Извещатель охранный линейный радиоволновый «Радон-П»	48	36	24	12	тах кол-во *), **)
ЮСДП.425142.055-01	Извещатель охранный линейный радиоволновый «Радон-П-01»	48	36	24	12	тах кол-во *), **)
ЮСДП.425152.001-03	Извещатель охранный пассивный оптико-электронный «МИК-М01А»	48	36	24	12	тах кол-во *), **)
ЮСДП.468363.001	Преобразователь аналогового интерфейса «АИМ-12»	48	36	24	12	тах кол-во *), **)
ЮСДП.425979.070	Комплект ПО	1	1	1	1	
ЮСДП.468153.001	Преобразователь интерфейсов USB/RS-485 «URS-230»	1	1	1	1	*)
ЮСДП.685541.002	Заземлитель	1	1	1	1	*)
ЮСДП.425915.059	Упаковка	1				
ЮСДП.425915.059-01	Упаковка		1			
ЮСДП.425915.059-02	Упаковка			1		
ЮСДП.425915.059-03	Упаковка				1	
ЮСДП.425148.001 РЭ	Руководство по эксплуатации	1	1	1	1	
ЮСДП.425148.001 ПС	Паспорт	1	1	1	1	
Примечания						
1 *) Поставляется по отдельному заказу.						
2 **) Количество указывается при заказе.						

1.4 Устройство изделия

1.4.1 Общий вид БОС со снятой крышкой в соответствии с рисунком 1.1.

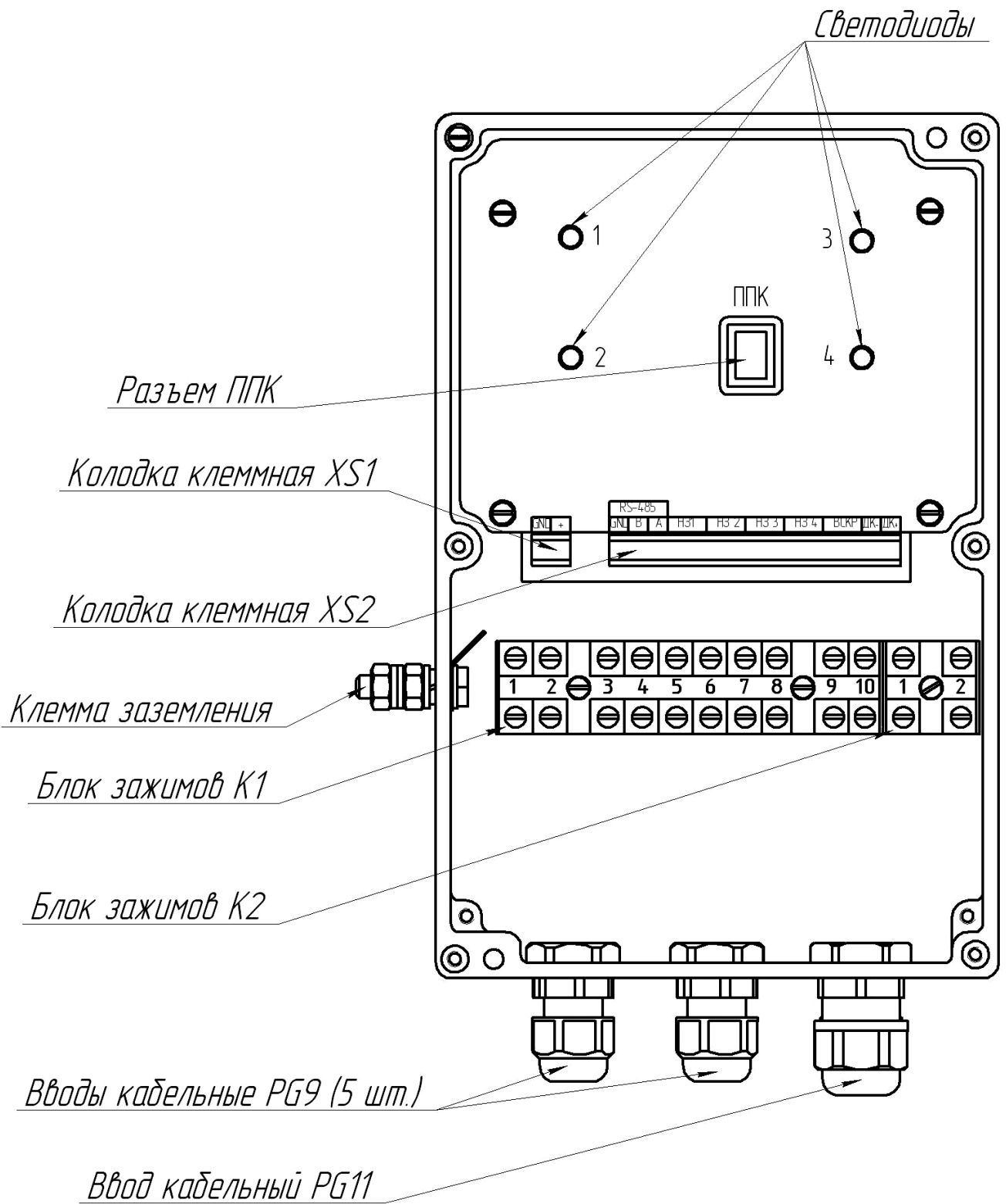


Рисунок 1.1 – Общий вид БОС со снятой крышкой

1.4.2 Внутри корпуса БОС расположены клеммные колодки для подключения

питания и сигнальных цепей, а также блок зажимов для подключения ШПС и ВЧЭ. В нижней части корпуса расположены кабельные вводы для ввода проводов электропитания, сигнальных цепей, ШПС и ВЧЭ.

Назначение контактов блока зажимов К1 приведено в таблице 1.2

Таблица 1.2 – Назначение контактов блока зажимов К1

Обозначение контакта	Назначение в варианте исполнения				Канал (Вход)
	ЮСДП.425148.001	ЮСДП.425148.001-01	ЮСДП.425148.001-02	ЮСДП.425148.001-03	
1	«+»ШПС	«+»ШПС	«+»ШПС	«+»ШПС	1
2	«-» ШПС	«-» ШПС	«-»ШПС	«-»ШПС	
3	«+»ШПС	«+»ШПС	«+»ШПС	Основной проводник ВЧЭ	2
4	«-»ШПС	«-»ШПС	«-»ШПС	Экран ВЧЭ	
5	«+»ШПС	«+»ШПС	Основной проводник ВЧЭ	Основной проводник ВЧЭ	3
6	«-»ШПС	«-»ШПС	Экран ВЧЭ	Экран ВЧЭ	
7	«+»ШПС	Основной проводник ВЧЭ	Основной проводник ВЧЭ	Основной проводник ВЧЭ	4
8	«-»ШПС	Экран ВЧЭ	Экран ВЧЭ	Экран ВЧЭ	
9	«+» питания	«+» питания	«+» питания	«+» питания	-
10	«-» питания	«-» питания	«-» питания	«-» питания	-

Назначение контактов блока зажимов К2 приведено в таблице 1.3

Таблица 1.3 – Назначение контактов блока зажимов К2

Обозначение контакта	Назначение
1	Провод «А» интерфейса RS-485
2	Провод «В» интерфейса RS-485

Назначение контактов клеммной колодки XS1 приведено в таблице 1.4

Таблица 1.4 – Назначение контактов клеммной колодки XS1

Обозначение контакта	Назначение
GND	«-» питания
+	«+» питания

Назначение контактов клеммной колодки XS2 приведено в таблице 1.5

Таблица 1.5 – Назначение контактов клеммной колодки XS2

Обозначение контакта		Назначение
RS-485	GND	«земля»
	B	Провод «B» интерфейса RS-485
	A	Провод «A» интерфейса RS-485
НЗ 1		Контакты реле канала 1
НЗ 2		Контакты реле канала 2
НЗ 3		Контакты реле канала 3
НЗ 4		Контакты реле канала 4
ВСКР		Контакты датчика вскрытия
ДК-		Дистанционный контроль «-»
ДК+		Дистанционный контроль «+»

Примечание - Контакты «+» и «GND» колодки XS1 соединены с контактами «9», «10» блока зажимов K1 соответственно. Контакты «А» и «В» колодки XS2 соединены с контактами «1», «2» блока зажимов K2 соответственно.

1.5 Маркировка и пломбирование

1.5.1 Маркировка изделия должна выполняться по ГОСТ 31817.1.1-2012, соответствовать комплекту конструкторской документации и содержать:

- товарный знак предприятия-изготовителя;
- наименование изделия;
- заводской порядковый номер;
- единый знак обращения продукции на рынке государств – членов Таможенного союза;
- месяц и год изготовления;
- клеймо ОТК и, в случае приемки изделия ПЗ – клеймо ПЗ.

1.5.2 Маркировка клемм подсоединения должна производиться в соответствии с электрической принципиальной схемой изделия.

1.5.3 Способ нанесения и качество маркировки должны обеспечивать четкость и сохранность ее в течение всего срока службы изделия.

1.5.4 Маркировка потребительской тары должна соответствовать требованиям конструкторской документации и содержать:

- товарный знак предприятия-изготовителя;
- наименование и условное обозначение изделия;
- единый знак обращения продукции на рынке государств – членов Таможенного союза;
- месяц и год упаковывания;
- штамп ОТК и, в случае приемки изделия ПЗ – штамп ПЗ.

1.5.5 На транспортную тару должны быть нанесены манипуляционные знаки:

- «Хрупкое. Осторожно»;
- «Беречь от влаги»;
- «Верх»;
- основные, дополнительные и информационные надписи по ГОСТ 14192-96.

1.5.6 Место и способ нанесения маркировки транспортной тары должны соответствовать конструкторской документации.

1.6 Упаковка

1.6.1 Способ упаковывания изделия, эксплуатационной документации, подготовка их к упаковыванию, потребительская, транспортная тары и материалы, применяемые при упаковывании, порядок размещения должны соответствовать комплекту конструкторской документации, ГОСТ 26828-86, ГОСТ 23170-78 и ГОСТ 9.014-78.

1.6.2 Упаковывание должно производиться в специально оборудованных помещениях при температуре от 288 до 313 К (от плюс 15 до плюс 40°С) и относительной влажности не более 85 % при отсутствии в окружающей среде агрессивных примесей.

1.6.3 БОС, эксплуатационная документация должны быть упакованы в полиэтиленовые пакеты, края пакетов должны быть заварены.

1.6.4 Изделие, скомплектованное в соответствии с требованиями таблицы 1, должно быть упаковано в транспортную тару – ящик типа VI ГОСТ 5959-80.

1.6.5 В ящик должен быть вложен упаковочный лист, содержащий следующие данные:

- наименование изделия;
- количество мест;
- дату упаковывания;
- штамп ответственного за упаковывание.

1.6.6 Упаковка изделия должна обеспечивать их сохранность на весь период транспортирования, а также хранение в течение установленного срока. Способ упаковывания изделия, эксплуатационной документации, комплекта принадлежностей, порядок размещения и крепления в таре, исключающие смещение изделий внутри тары, должны соответствовать комплекту конструкторской документации.

1.6.7 Масса брутто должна быть не более 32 кг.

2 Подготовка изделия к использованию

2.1 Меры безопасности

2.1.1 К монтажу, пусконаладочным работам, обслуживанию изделия допускаются лица, изучившие настоящее РЭ в полном объеме.

При техническом обслуживании изделия следует соблюдать правила техники безопасности, действующие при работе с аппаратурой, находящейся под рабочим напряжением до 1000 В.

2.1.2 Запрещается производить монтаж, пусконаладочные работы изделия при грозе, ввиду опасности поражения электрическим током при грозовых разрядах от наводок на линии связи.

2.1.3 Прокладку и разделывание кабелей, а также подключение их к БОС необходимо производить при отключенном напряжении питания.

2.1.4 Основным фактором, влияющим на безопасность работы обслуживающего персонала с изделием, является постоянное напряжение питания изделия от 12 до 36 В при проводящем состоянии подстилающей поверхности.

2.1.5 По способу защиты человека от поражения электрическим током изделие относится к классу 0I по ГОСТ 12.2.007.0-75.

Защита обеспечивается наличием у изделия проводящего корпуса с клеммой заземления, рабочей изоляции и клеммы для подключения к заземлению экранного проводника кабеля, подводящего напряжение питания.

ВНИМАНИЕ! ЭКСПЛУАТАЦИЯ ИЗДЕЛИЯ БЕЗ ПОДКЛЮЧЕНИЯ К ЗАЗЕМЛЕНИЮ НЕ ДОПУСКАЕТСЯ.

2.2 Правила распаковывания и осмотра изделия

2.2.1 Перед распаковыванием изделия произвести тщательный осмотр упаковки и убедиться в ее целостности. Перед вскрытием упаковки проверить на ней наличие пломб ОТК и ПЗ (при поставке в народное хозяйство пломба ПЗ отсутствует).

2.2.2 Вскрытие упаковки необходимо производить в помещении или под навесом. При распаковывании исключить попадание атмосферных осадков и влияние агрессивных сред на изделие.

2.2.3 Проверить комплектность поставки изделия по паспорту ЮСДП.425148.001 ПС.

2.2.4 На БОС и ЧЭ не должно быть царапин, забоин и других дефектов, возникающих в результате неправильного транспортирования.

2.3 Установка и монтаж изделия

2.3.1 Общие указания

2.3.1.1 Размещение изделий и их составных частей на объекте эксплуатации производить в соответствии с требованиями и рекомендациями проекта на оборудование объекта.

2.3.1.2 Установка составных частей изделия должна обеспечивать удобный подвод соединительных кабелей и свободный доступ к ним при монтаже, эксплуатации и обслуживании.

2.3.1.3 После установки БОС должен быть заземлен. Величина сопротивления заземляющего устройства не должна превышать 10 Ом.

2.3.1.4 Электромонтаж составных частей изделия, подключение к ССОИ и источникам питания производить в соответствии с проектом.

2.3.1.5 Прокладку и монтаж ЧЭ и соединительных кабелей производить при температуре окружающей среды не ниже минус 10 °С.

2.3.1.6 Для соединения изделия с ССОИ и источником электропитания рекомендуется использовать соединительный кабель типа ТПП с диаметром жилы не менее 0,4 мм. БОС имеет 5 кабельных вводов «PG 9», рассчитанных на прохождение кабеля диаметром до 9 мм и один ввод «PG 11», рассчитанный на прохождение кабеля диаметром до 11 мм.

2.3.1.7 Клеммные колодки XS1 и XS2 БОС позволяют подключать провода с диаметром жилы от 0,2 до 2,0 мм.

2.3.1.8 В изделии минусовой полюс источника питания соединен с клеммой заземления.

2.3.2 Установка БОС на опоре

2.3.2.1 Установку БОС на опоре (стойке) производить в соответствии с рисунком 2.1.

2.3.2.2 Установку БОС осуществлять на опоре (стойке) диаметром от 50 до 90 мм с помощью КМЧ, входящего в комплект поставки. Место установки БОС от заграждения, выбирать на расстоянии не более 3 м. Для дополнительной защиты линий связи и питания, а также кабеля связи ЧЭ, рекомендуется пропускать их внутри опоры.

2.3.2.3 Крепление кронштейна к БОС в соответствии с рисунком 2.2.

2.3.2.4 При установке БОС на опоре или заграждении в случае, если расстояние от места установки БОС до места расположения ВЧЭ меньше, чем длина кабеля, рекомендуется кабель свернуть в бухту, уложить в траншею рядом с опорой или заграждением и засыпать грунтом.

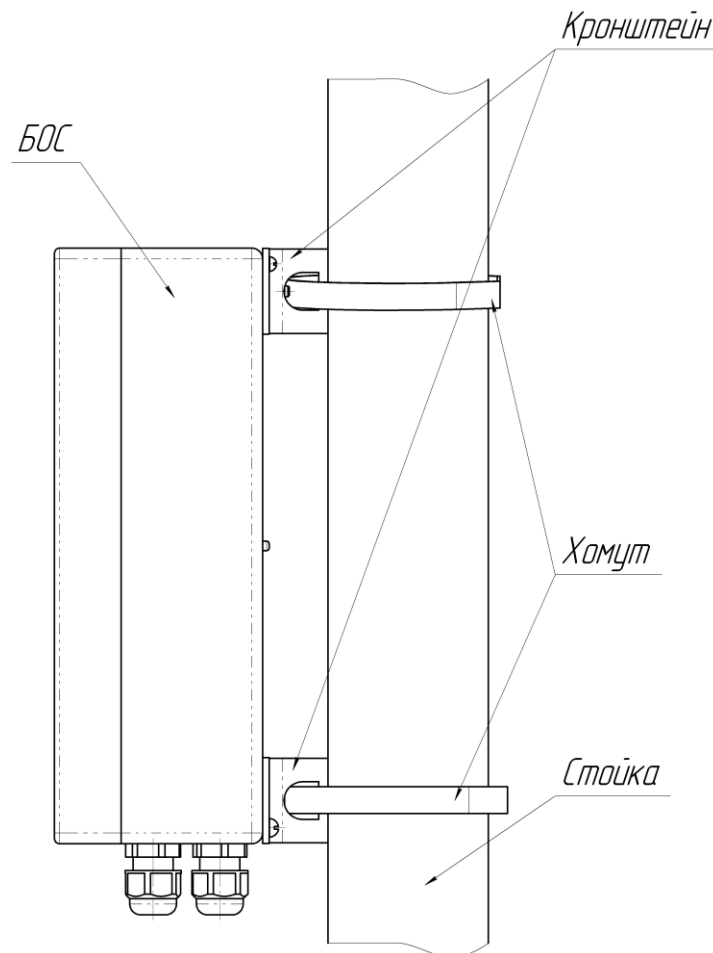


Рисунок 2.1 – Установка БОС на опоре (стойке)

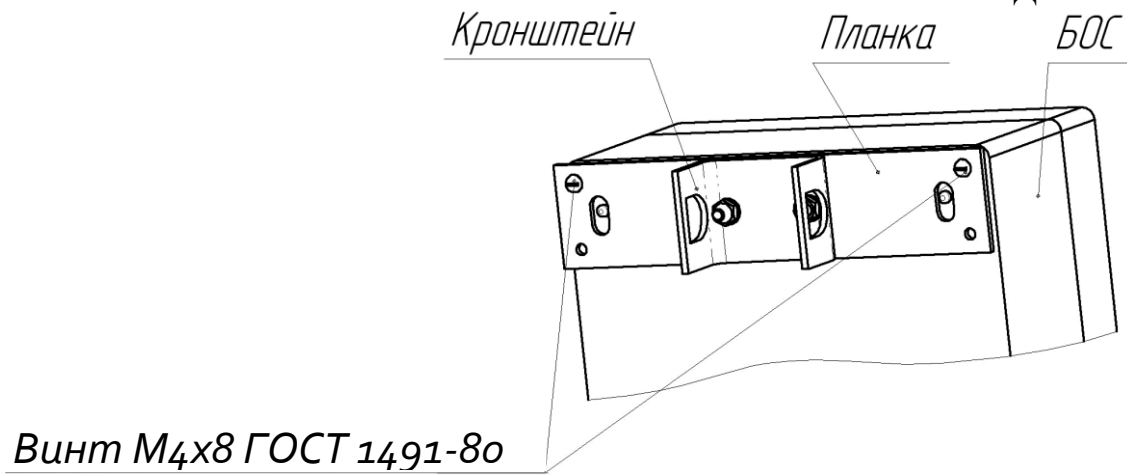


Рисунок 2.2 – Крепление кронштейна к БОС

2.3.3 Установка БОС на бетонном заграждении

2.3.3.1 Установку БОС на бетонном заграждении производить в соответствии с рисунком 2.3.

2.3.3.2 Просверлить в плите железобетонного заграждения четыре отверстия диаметром 6 мм в соответствии с рисунком 2.3.

2.3.3.3 Установить на БОС планку в соответствии с рисунком 2.4. Вставить дюбели в просверленные отверстия, установить БОС на заграждении при помощи шурупов.

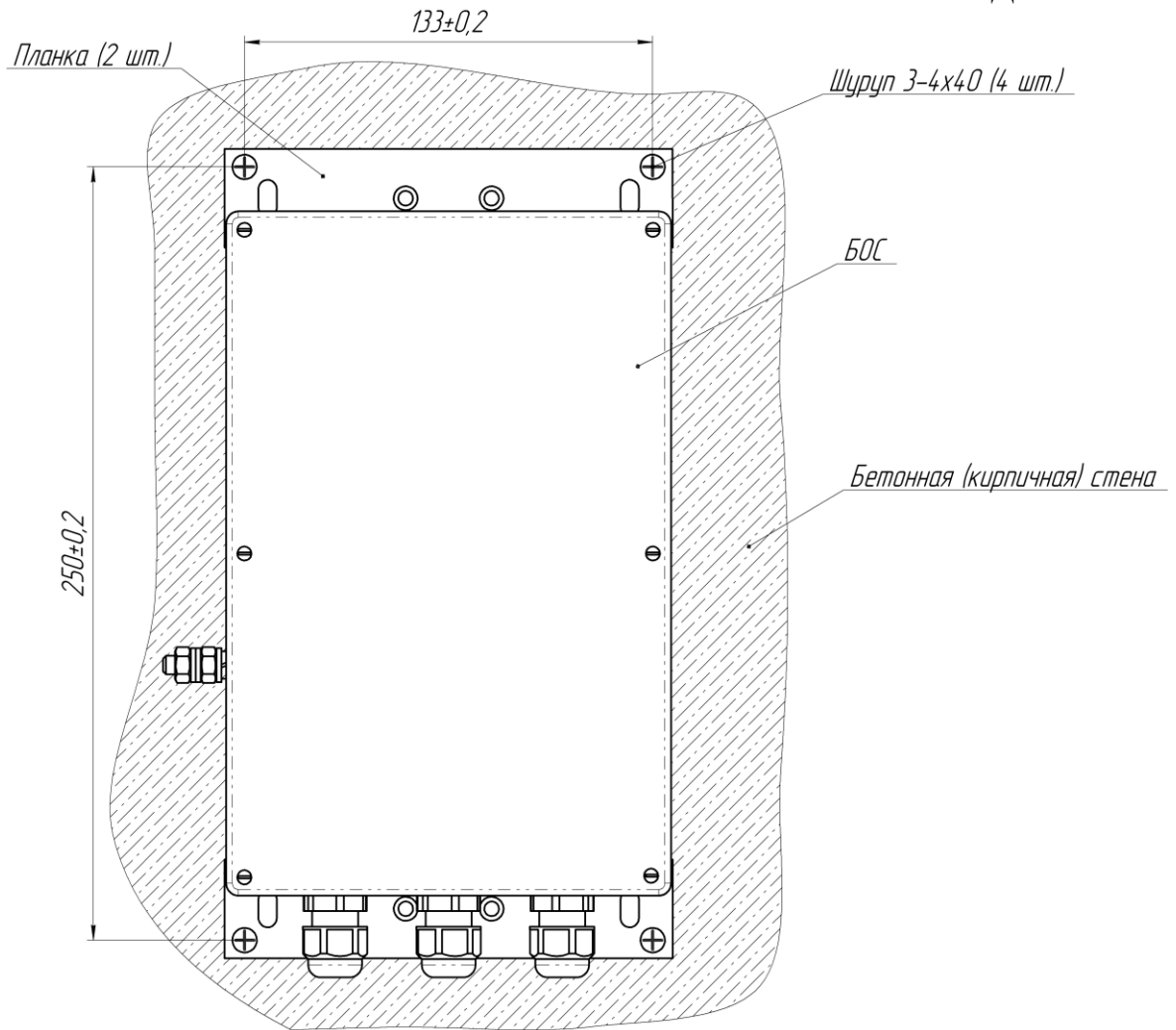


Рисунок 2.3 – Установка БОС на стене

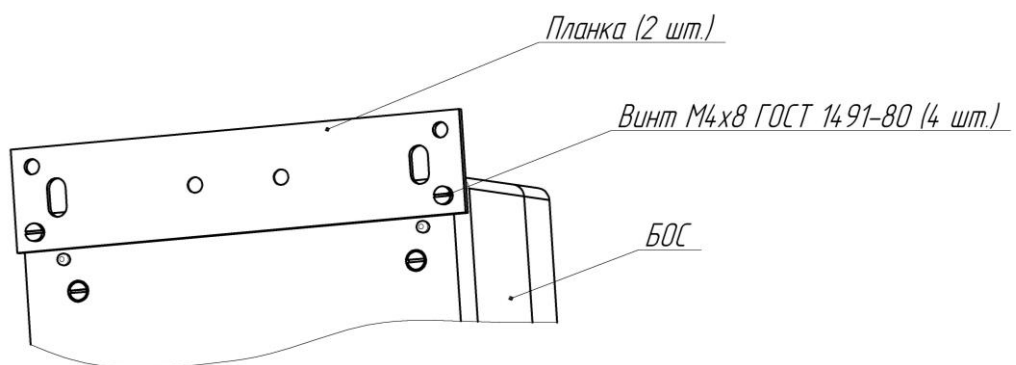


Рисунок 2.4 – Крепление планки к БОС

2.4 Использование изделия по назначению

2.4.1 Общие указания

2.4.1.1 При эксплуатации изделия должна выполняться сезонная настройка, т.к. механические свойства заграждения, грунта и ЧЭ изменяются в зависимости от сезонных колебаний температуры. Сезонная настройка изделия выполняется при проведении технического обслуживания в соответствии с разделом 3 настоящего РЭ.

2.4.2 Установка ВЧЭ

2.4.2.1 ВЧЭ предназначен для организации протяженных чувствительных зон. Каждый ВЧЭ подключается к соответствующим контактам блока зажимов К1 БОС.

2.4.2.2 В случае преодоления инженерных заграждений из сварных металлических панелей методом перелазы или разрушения ВЧЭ механические колебания заграждения преобразуют в электрические сигналы, которые наряду с другими составляющими сигнала ВЧЭ используются в БОС для анализа и формирования сигнала «Тревога».

2.4.2.3 Конструкция ВЧЭ схематично в соответствии с рисунком 2.5.

ВЧЭ состоит из:

- чувствительной части, представляющей собой отрезок трибоэлектрического кабеля;
- чувствительная часть ВЧЭ заканчивается оконечной платой с контрольным резистором R1 (1 Мом) и конденсатором C1 (10 нФ), один вывод которой соединяется пайкой с центральным проводником, а второй соединяется пайкой с экраном.

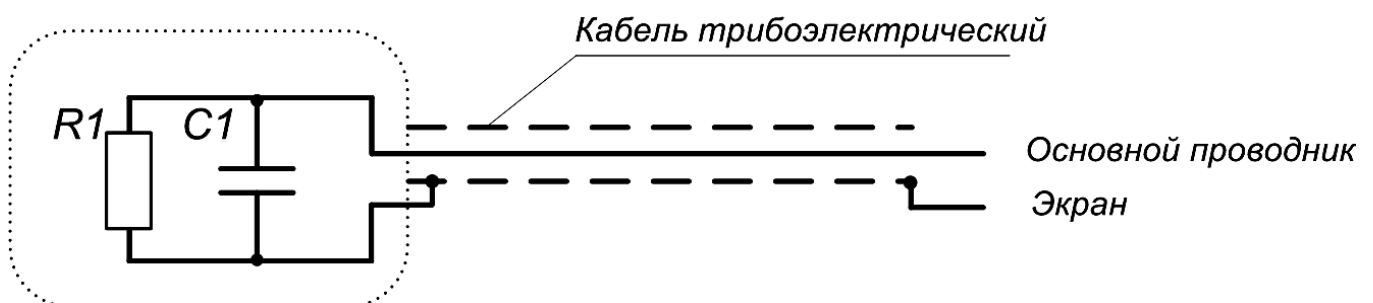
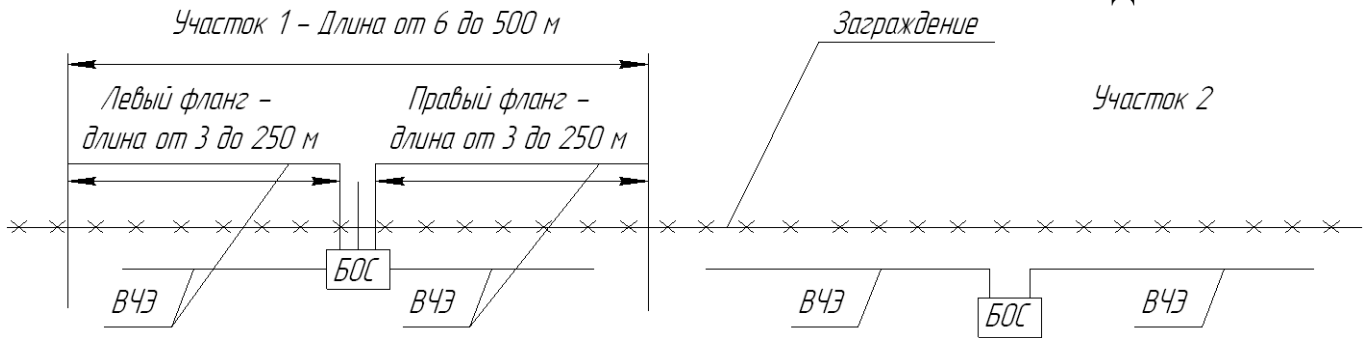


Рисунок 2.5 – Конструкция ВЧЭ

2.4.2.4 Пример организации протяженного рубежа охраны с помощью ВЧЭ в соответствии с рисунком 2.6.

Допускается перекрытие соседних участков на длину не более 10 м.



Рисунке 2.6 – Пример организации протяженного рубежа охраны с помощью ВЧЭ

2.4.2.5 Пример установки ВЧЭ на заграждении типа «Махаон» высотой до 3 м и до 6 м в соответствии с рисунком 2.7. При монтаже на заграждении до 3 м рекомендуется устанавливать одну линию ВЧЭ. При монтаже на заграждении от 3 до 6 м рекомендуется устанавливать две линии ВЧЭ.

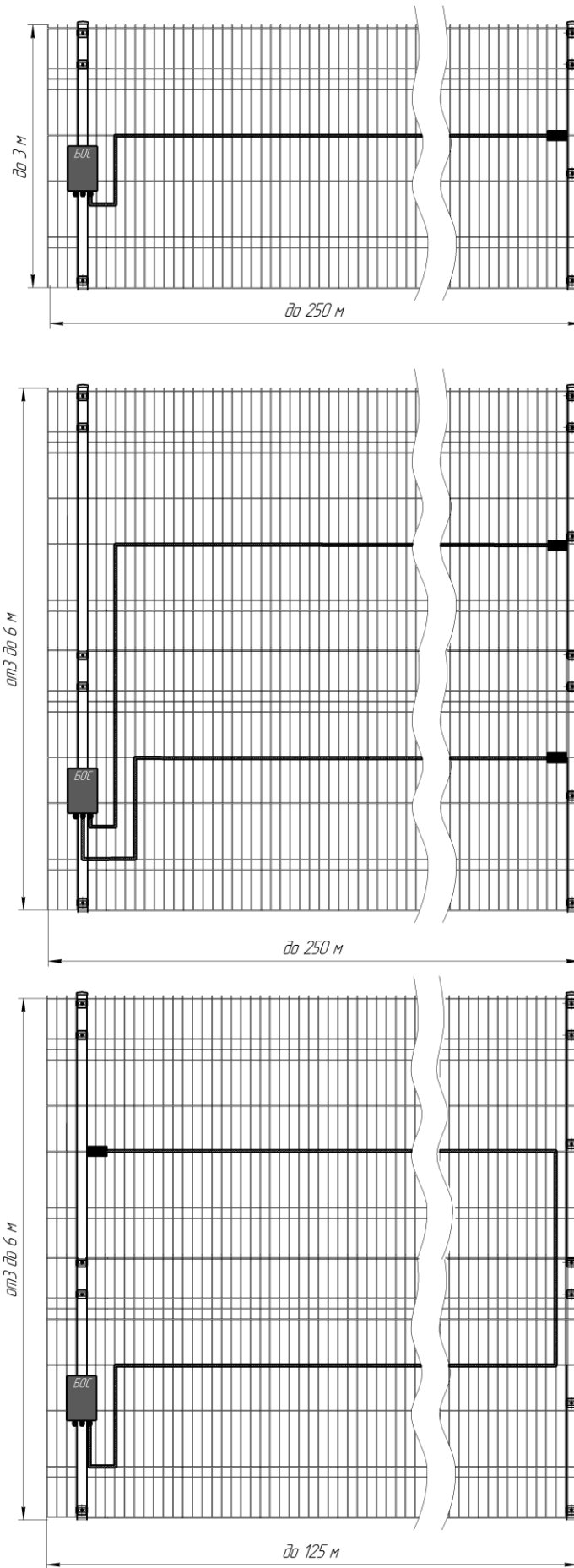


Рисунок 2.7 – Пример монтажа ВЧЭ на ограждении высотой 3 м и 6 м

2.4.2.6 При установке ВЧЭ на козырек из АКЛ к заграждению дополнительно предъявляются требования:

- расстояние между несущими кронштейнами должно быть не более 3,5 м;
 - крепление АКЛ должно быть выполнено с использованием натяжных тросов (проволоки);
 - проволока должны быть натянута с усилием, исключая провисы, и закреплена на каждом несущем кронштейне;
 - шаг крепления АКЛ к проволоке должен быть не более 1 м;
 - не допускается касания козырька АКЛ основного полотна заграждения.
- Несоблюдение данных требований может привести к повышенному количеству ложных сработок изделия в результате колебаний АКЛ под воздействием ветровых нагрузок.

2.4.2.7 Крепление ВЧЭ на АКЛ выполняется на несущей проволоке с внутренней стороны периметра с помощью стяжек из состава КМЧ или вязальной проволоки. Шаг крепления ВЧЭ должен быть не более (0,4-0,5) м. Крепление ВЧЭ должно быть выполнено без провисов.

Для исключения повреждения ВЧЭ об острые кромки АКЛ необходимо в местах их соприкосновения удалить либо отогнуть шипы АКЛ.

Для монтажа на АКЛ рекомендуется использовать кабель ВЧЭ ЮСДП.425119.005 (ЮСДП.425119.005-01).

По окончании монтажа необходимо методом электрической прозвонки произвести проверку отсутствия замыкания между АКЛ и экраном ВЧЭ.

Пример установки АКЛ на несущем тросе объемной АКЛ в соответствии с рисунком 2.8.

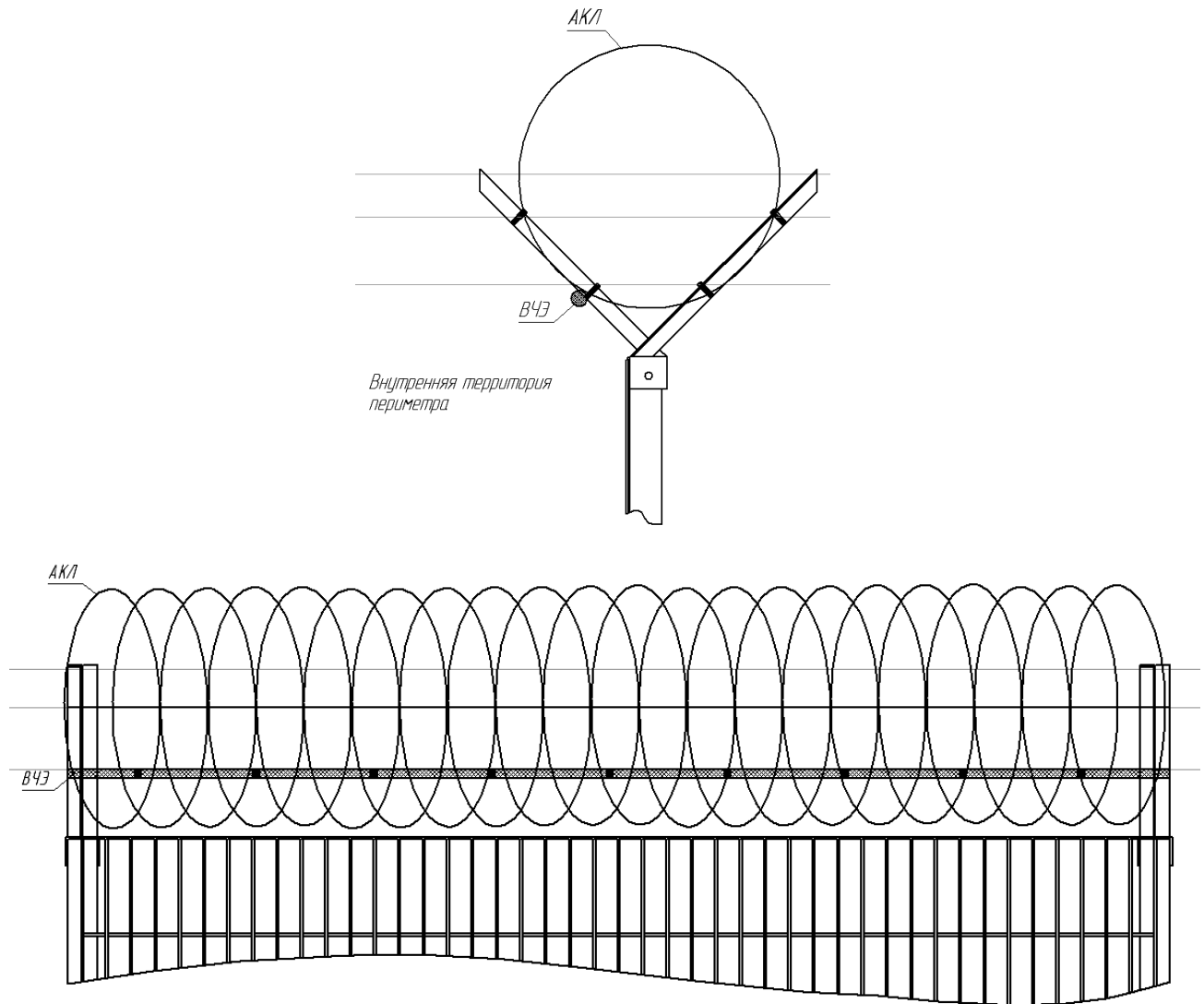


Рисунок 2.8 – Установка ВЧЭ на объемный АКЛ

2.4.3 Установка СЧЭ

2.4.3.1 СЧЭ размещается в грунте. Глубина установки СЧЭ должна быть не менее 0,5 м. СЧЭ размещается в зоне под заграждением на расстоянии от проекции оси заграждения не более 0,5м.

При установке СЧЭ не допускаются:

- перегибы кабеля радиусом менее 200 мм;
- прокладка совместно с СЧЭ в одной траншее силовых кабелей, трубопроводов;
- соприкосновение СЧЭ с заглубленными в грунт элементами заграждения, трубопроводами, силовыми кабелями, корнями деревьев и т.п;
- укладка СЧЭ при температуре окружающей среды ниже минус 10 °С.

При засыпке траншеи, с установленным в неё СЧЭ, рекомендуется выполнять послойное утрамбовывание грунта, а также исключить падение крупных кусков грунта и камней на СЧЭ.

2.4.3.2 Ввиду необходимости естественного восстановления структуры грунта рекомендуется через время (30-40) дней с момента установки СЧЭ произвести повторную настройку изделия.

2.4.3.4 Конструкция СЧЭ аналогична конструкции ВЧЭ

2.4.3.5 Пример организации протяженного рубежа охраны с помощью СЧЭ в соответствии с рисунком 2.9.

Допускается перекрытие соседних участков на длину не более 10 м.

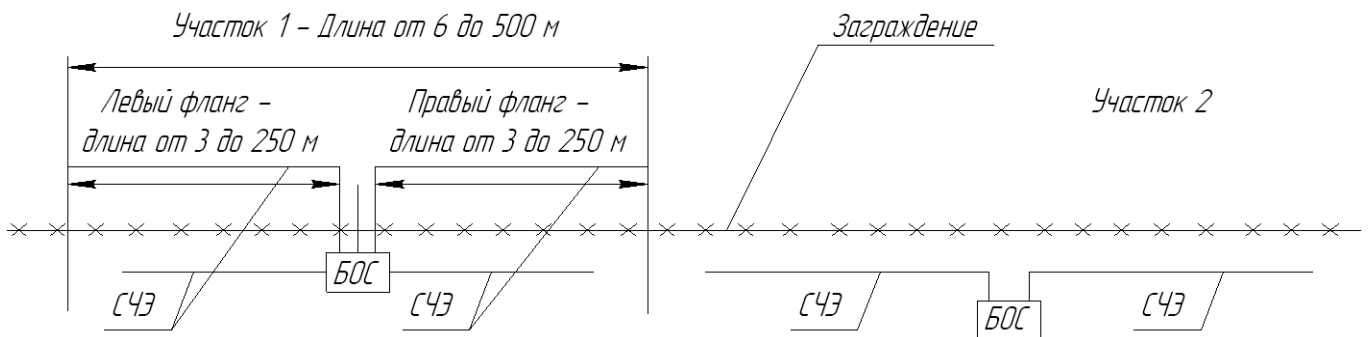


Рисунок 2.9 – Пример организации протяженного рубежа охраны с помощью СЧЭ

2.4.4 Установка СО на ШПС

2.4.4.1 Расположение извещателей, выбор и установка шлейфа

Извещатели должны быть подключены к ШПС с учетом следующих требований:

- извещатели должны быть распределены вдоль ШПС по возможности равномерно;
- извещатели должны быть распределены вдоль ШПС в соответствии с их номерами (чем меньше номер (адрес) извещателя, тем ближе он должен располагаться к БОС «Мурена-К»);
- кабель должен быть проложен так, чтобы длина, как участка, так и целиком шлейфа была минимальной;
- кабель для ШПС должен быть выбран с минимально возможным удельным сопротивлением на единицу длины.

Схема организации рубежа охраны приведена в Приложении А.

2.4.4.2 Граничные условия применения изделия «Мурена-К» приведены в таблице 2.1.

Таблица 2.1 – Граничные условия применения изделия «Мурена-К»

Параметр	Значение параметра	Примечание
Максимальное количество СО, подключенных к одному шлейфу.	12	Граничное значение
Максимальная длина участка ШПС	от 100 до 150 м	Длина участка может быть увеличена, при условии уменьшения числа СО на шлейфе.
Максимальная длина ШПС	1000 м	Для 12 СО и полевого кабеля с погонным сопротивлением 60 Ом/км. (С учетом перекрытия участков)
Максимальная длина ВЧЭ (один фланг)	500 м	Рекомендованная длина не более 250 м
Максимальная длина СЧЭ (один фланг)	250 м	Рекомендованная длина не более 125 м
Максимальное напряжение питания, подаваемое на изделие	36 В	Оптимальным является напряжение питания равное 24 В

2.4.4.3 Напряжение питания, подаваемое на БОС «Мурена-К», должно быть таким, чтобы при всех подключенных к ШПС извещателях, на последнем (наиболее удаленном от БОС) напряжении было не менее 9 В. Рекомендуемое напряжение питания БОС 24 В. В случае, если напряжение на самом удаленном извещателе <9 В, необходимо увеличить напряжение питания БОС (но не более 36 В) или увеличить сечение проводов ШПС или сократить длину фланга.

2.4.5 Подготовка к использованию

2.4.5.1 Заграждение для размещения ВЧЭ должно удовлетворять следующим требованиям:

- на участке, где расположено заграждение, должны отсутствовать посторонние предметы, деревья и кустарники, касающиеся заграждения и вызывающие под воздействием ветра вибрацию заграждения;

- ветки кустарников и деревьев должны подрезаться на расстоянии не менее 1 м от заграждения;

– в зимний период при больших заносах следует провести чистку снега около заграждения (с обеих сторон) на расстоянии не менее 1 м от заграждения.

2.4.5.2 Развертывание изделия проводить в следующей последовательности:

– провести внешний осмотр заграждения, на которое будет устанавливаться ВЧЭ, и убедиться, что место расположения заграждения удовлетворяет требованиям п.2.4.2.1 настоящего РЭ. Там, где необходимо – вырубить или отпилить ветви деревьев и крупного кустарника, касающиеся заграждения;

– провести монтаж БОС и ВЧЭ на заграждении. БОС «Мурена-К» заземлить.

2.4.5.3 Схемы типовые монтажные БОС приведены в Приложении Б.

2.4.5.4 Крепление ВЧЭ производить с помощью стяжек кабельных из состава КМЧ. Допускается крепить ВЧЭ с помощью медной крепежной проволоки, а также гибкой металлической монтажной ленты. ВЧЭ должен плотно прилегать к заграждению и крепиться к нему в отдельных точках с шагом от 40 до 50 см, при этом не допускаются пережимы кабеля ВЧЭ в местах крепления. Не допускается провисание, а также сильное натяжение ВЧЭ, приводящее к его деформации. Радиус изгиба ВЧЭ должен быть не менее 10 наружных диаметров.

2.4.5.5 Вариант установки и крепления ВЧЭ на заграждении с помощью стяжки кабельной в соответствии с рисунком 2.10

2.4.5.6 ВЧЭ каждого фланга изделия могут быть установлены на заграждениях с разными физико-механическими свойствами, например, из сетки типа «рабица» в металлических рамках, и из сетки типа ССЦП, на козырьке из сетки или АКЛ.

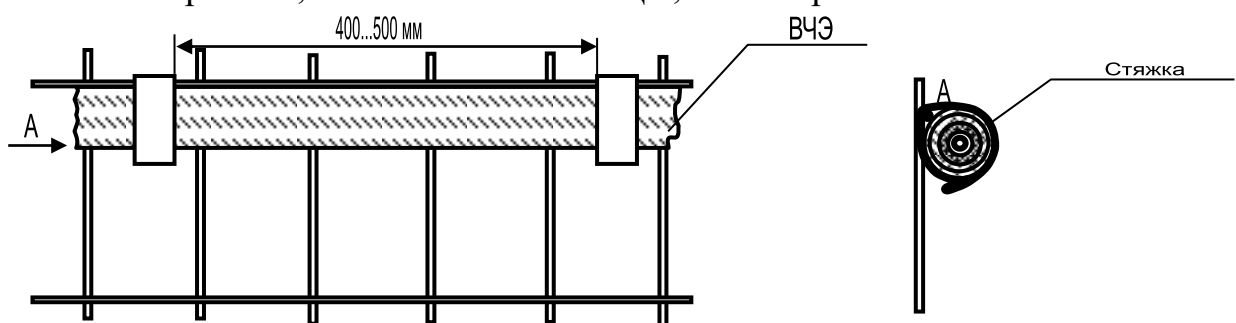


Рисунок 2.10 – Установка ВЧЭ на заграждении

2.4.5.7 Для соединения изделия со стационарной аппаратурой ССОИ и источником электропитания рекомендуется использовать кабель типа МКППЭп, ТПП

с диаметром жилы не менее 0,4 мм.

Соединительный кабель может быть проложен в земле или по заграждению, при этом следует избегать прокладки кабеля совместно с силовыми электрическими кабелями. Прокладка кабеля должна осуществляться на расстоянии не ближе 0,5 м от силовой и осветительной электросети.

2.4.5.8 Требования по размещению и установке СО, указанных в пп.1.1.2, 1.1.3, указаны в руководствах по эксплуатации на эти СО.

2.5 Порядок подключения ШПС и ВЧЭ к БОС изделия

2.5.1 После установки БОС и размещения СО и ВЧЭ на рубеже, выполнить монтаж согласно проекту. Подключить БОС к источнику питания (контакты «GND» и «+» клеммной колодки XS1). После включения питания:

- первые 30 с происходит тестирование БОС «Мурена-К». В течение этого времени светодиоды на лицевой панели горят, контакты реле «Н31»...«Н34» разомкнуты, питание в шлейф не подается;

- через время от 35 до 40 с замерить напряжение на контактах ШПС блока зажимов К1 (см. таблицу 2.1). Оно должно быть в пределах от 9 до 36 В;

- подключить ШПС к отдельному источнику питания (или к клеммам питания БОС) и провести юстировку СО подключенных к данному ШПС в соответствии с РЭ на СО;

- снять питание с БОС;

- подключить ШПС и ВЧЭ к контактам блока зажимов (см. таблицу 2.1);

- подать питание на БОС;

- тестирование БОС (30 с);

- замерить напряжение питания на самых удаленных СО . Оно должно быть не менее 9 В;

- подключить ПК к БОС через преобразователь интерфейса RS-485;

- установить связь ПК с БОС и выставить все параметры руководствуясь указаниями Приложения В.

- произвести «Автонастройку». В течение следующих 5 минут после запуска автонастройки БОС «Мурена-К» выполняет тестирование извещателей и коррекцию АЧХ ШПС;

- если какой-либо СО в шлейфе находится в состоянии «неисправность» или «тревога» БОС «Мурена-К» фиксирует состояние СО как неисправное;
- только после того, как все СО шлейфа переходят в дежурный режим, БОС «Мурена-К» переходит в нормальное состояние. При этом светодиоды гаснут и замыкаются контакты реле «НЗ».

2.5.2 Основные функции БОС «Мурена-К» заключаются в следующем:

- подача питания на шлейф СО;
- прием сигналов тревоги от СО (возможно от нескольких сразу), отображение тревожного состояния;
- прием сигнала с ВЧЭ и СЧЭ и отображение тревожного состояния.

2.5.3 При переходе любого из СО в тревожное состояние загорается светодиод и размыкаются контакты реле «НЗ»соответствующие номеру канала, к которому подключен данный ШПС. Номер СО, перешедшего в тревожное состояние, отображается на ПК.

При переходе ВЧЭ в тревожное состояние загорается светодиод и размыкаются контакты реле «НЗ»соответствующие номеру канала, к которому подключен ВЧЭ.

2.5.4 При отключении одного или нескольких СО от шлейфа БОС «Мурена-К» переходит в состояние тревоги.

2.6 Основные неисправности изделия

2.6.1 Тактика и правила использования изделия устанавливаются инструкциями службы эксплуатации.

2.6.2 Перечень возможных неисправностей и способы их устранения

Основные неисправности и способы их поиска и устранения приведены в таблице 2.2.

Таблица 2.2 – Основные неисправности и способы их поиска и устранения

Внешнее проявление	Возможные причины неисправности	Способы и последовательность определения неисправности
1 Изделие постоянно выдает извещение о тревоге	На БОС не подается напряжение питания.	Проконтролировать напряжение питания БОС. При отсутствии напряжения проверить цепи питания и источника постоянного тока.
	На СО не подается питание от ШПС	Проконтролировать напряжение питания на ШПС в БОС. При отсутствии напряжения проверить цепи питания
	Неисправен датчик вскрытия	Проверить целостность цепи датчика вскрытия. Проконтролировать правильность установки крышки БОС.
	Обрыв, замыкание, утечка (повреждение изоляции) в ЧЭ	Проверить целостность ЧЭ мультиметром. Восстановить целостность ЧЭ или заменить на исправный.
	БОС неисправен.	Заменить БОС на заведомо исправный и провести контрольную эксплуатацию изделия.
2 Изделие постоянно выдает извещение о неисправности	На БОС не подается напряжение питания ниже нормы	Проконтролировать напряжение питания БОС. При заниженном напряжении восстановить напряжение согласно требованиям п.1.2.13.
	На СО подается питание от ШПС ниже нормы	Проконтролировать напряжение питания ШПС в БОС. При заниженном напряжении восстановить напряжение согласно требованиям п.1.2.13
	Обрыв, замыкание ЧЭ.	Проверить целостность ЧЭ мультиметром. Восстановить целостность ЧЭ или заменить на исправный.
	БОС неисправен.	Заменить БОС на заведомо исправный и провести контрольную эксплуатацию изделия.
3 Отсутствует связь ПН (ПК) с изделием	Нарушена цепь RS-485	Проверить целостность цепи RS-485.
	Неправильные настройки адреса, Com-порта.	Устранить, пользуясь указаниями Приложения В
	Не установлен драйвер преобразователя интерфейса RS-485/USB	Установить на ПН (ПК) драйвер с диска из комплекта преобразователя интерфейса или скачать с официального сайта изготовителя.

3 Техническое обслуживание

3.1 Общие указания

3.1.1 ТО производится с целью поддержания изделия в исправном состоянии и обеспечения его работы в течение всего времени эксплуатации.

3.1.2 К выполнению работ по ТО изделия допускается персонал, имеющий соответствующий допуск к работе с электроустановками, прошедший обучение, и сдавший зачет на допуск к работе с изделием. ТО изделия проводится с целью содержания его в исправном состоянии и предотвращения выхода из строя в период эксплуатации. Выполняется лицами, изучившими РЭ, предусматривает плановое выполнение профилактических работ и устранения всех выявленных недостатков.

3.1.3 При проведении ТО использовать обычный исправный электромонтажный инструмент (кусачки, пассатижи, отвертка), а также прибор комбинированный (омметр).

3.2 Меры безопасности

3.2.1 ЗАПРЕЩАЕТСЯ:

- проводить ТО в течении или приближении грозы, а также во время дождя и снегопада;
- производить замену составных частей изделия при включенном напряжении питания;
- отсоединять БОС от заземлителя;
- использовать неисправный инструмент или приборы.

3.2.2 Не рекомендуется проводить техническое обслуживание охраняемого заграждения при температуре окружающего воздуха ниже минус 5 °С.

3.2.3 Недопустима замена ВЧЭ при температуре ниже минус 10 °С.

3.2.4 Следует соблюдать меры предосторожности при работе на лестнице, а также при натяжении «колючего» охраняемого заграждения.

3.3 Порядок технического обслуживания

3.3.1 Устанавливается периодичность технического обслуживания – один раз в квартал. Порядок ТО приведен в таблице 3.1.

Таблица 3.1 - Порядок проведения ТО

Перечень работ проводимых при техническом обслуживании	Периодичность	
	месяц	полгода
Проверка работоспособности изделия	+	
Проверка состояния блокируемого ограждения		+
Внешний осмотр изделия	+	
Проверка состояния электрических соединений		+
Проверка питающего напряжения		+
Сезонная настройка изделия		+

3.3.2 Проверка работоспособности изделия

3.3.2.1 Последовательность выполнения работ следующая: произвести 2 – 3 преодоления ограждения путем перелеза при помощи лестницы в любом месте блокируемого участка. Произвести имитацию подкопа. После каждой имитации преодоления и подкопа изделие должно выдавать сигнал тревоги. Если при проведении преодолений отсутствуют тревожные сообщения, выдаются ложные сообщения, то провести внеплановую сезонную настройку изделия по п.3.3.7.

3.3.3 Проверка состояния блокируемого ограждения состоит в следующем:

- визуально проконтролировать состояние ограждения (элементы ограждения не должны перемещаться относительно друг друга под воздействием ветра и других факторов);
- растительность (деревья, кустарники, высокая трава) не должна касаться ограждения под воздействием ветра;
- в зимний период высота снежного заноса ограждения не должна превышать 1/3 его высоты;
- выявленные недостатки устранить.

3.3.4 Внешний осмотр изделия

3.3.4.1 Произвести внешний осмотр изделия, при этом проверить:

- целостность корпуса БОС, СО и наружной оболочки ВЧЭ, обратив внимание на отсутствие вмятин, коррозии, нарушений покрытий, трещин;
- затяжку винтов, гаек, шурупов, крепящих БОС, СО и ВЧЭ к ограждению;
- отсутствие пыли, грязи, снега, льда на БОС, СО и на узлах их крепления;

- наличие смазки на неокрашенных деталях, гайках, болтах;
- при необходимости удалить ветошью пыль, грязь и смазать неокрашенные поверхности смазкой типа ОКБ-122-7.

3.3.5 Проверка состояния электрических соединений

3.3.5.1 Последовательность выполнения работ:

- снять крышку с БОС и проверить состояние изоляции проводников у кабелей, надежность заделки концов кабелей и затяжку винтов соединительных колодок;
- при наличии следов коррозии удалить их с помощью ветоши, смоченной спиртом этиловым техническим, протереть эти места насухо и смазать техническим вазелином;
- установить крышку БОС на место;
- работы проводить при отключенном напряжении питания изделия.

3.3.6 Проверка питающего напряжения

3.3.6.1 Последовательность выполнения работ:

- при включенном напряжении питания изделия снять крышку с БОС;
- с помощью прибора комбинированного измерить напряжение между контактами «GND» и «+» на клеммной колодке XS1 БОС. Величина измеренного напряжения должна находиться в пределах от 9 до 36 В;
- установить крышку БОС на место.

3.3.7 Сезонная настройка изделия

Сезонную настройку изделия проводить не реже одного раза в шесть месяцев. Сезонная настройка заключается в корректировке значения порога обнаружения каждого из используемых каналов. Корректировку порога производить по методике п.2.5.1.3 настоящего РЭ. График примерной зависимости уровня порога от среднесуточной температуры в соответствии с рисунком 3.1. Чем ниже температура окружающего воздуха, тем ниже чувствительность ВЧЭ и жестче ограждение, и тем ниже должен быть установлен порог обнаружения. Значение порога установленное в летний период принимается за 100%.

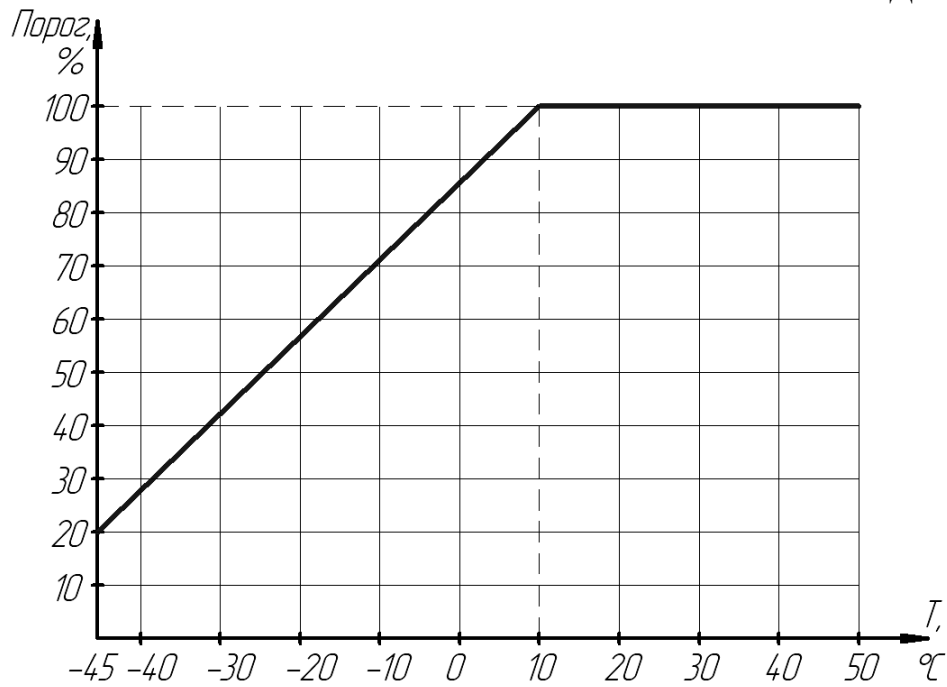


Рисунок 3.1 – Зависимость порога от температуры воздуха

3.4 Изделие может храниться в штатной упаковке в течение 3 лет в неотапливаемых помещениях при температуре окружающей среды от минус 50 до плюс 65° С и влажности воздуха до 98 % при температуре 35° С.

Примечание – При хранении не допускается воздействие агрессивных веществ.

4 Транспортирование и хранение

4.1 Транспортирование изделия должно осуществляться в соответствии с требованиями стандартов, а также правилами перевозок грузов, действующими на транспорте соответствующего вида.

4.2 Изделие, упакованное в штатную упаковку, допускается транспортировать транспортом всех видов (воздушным – в герметизированных отсеках) без ограничения скорости и расстояния при температуре окружающей среды от минус 55 до плюс 65°С и влажности воздуха до 98 % при температуре + 30°С.

4.3 При всех видах транспортирования упакованное изделие должно быть закреплено способом, исключающим перемещение и соударение, а также должно быть исключено непосредственное воздействие на груз атмосферных осадков и агрессивных сред.

4.4 При погрузочно-разгрузочных работах должно быть исключено воздействие на упакованное изделие ударных нагрузок.

4.5 После транспортирования при отрицательных температурах распаковывание изделия должно производиться после выдержки в нормальных условиях не менее 6 ч.

5 Утилизация

5.1 После окончания службы изделие подлежит утилизации. Утилизация изделия производится эксплуатирующей организацией и выполняется согласно нормам и правилам, действующим на территории РФ. В состав изделия не входят экологически опасные элементы.

В настоящем руководстве по эксплуатации приняты следующие сокращения:

АЧХ – амплитудно-частотная характеристика;

БОС – блок обработки сигнала;

ВЧЭ – вибрационный чувствительный элемент;

ДК – дистанционный контроль;

КМЧ – комплект монтажных частей;

ОТК – отдел технического контроля;

ПЗ – представительство заказчика;

ПК – персональный компьютер;

ПН – прибор настройки

ПО – программное обеспечение;

ПУ – панель управления «Murena»;

РЭ – руководство по эксплуатации;

СО – средство обнаружения;

ССОИ – система сбора и отображения информации;

СЧЭ – сейсмический чувствительный элемент;

ТО – техническое обслуживание;

ШПС – шлейф питания и сигнализации;

ЧЭ – чувствительный элемент (общее обозначение ВЧЭ и СЧЭ).

Приложение А

(обязательное)

Схема организации рубежа охраны

А.1 Схема использования на примере изделия «МУРЕНА-К-02» для построения двух рубежей охраны на малом объекте с замкнутым периметром в соответствии с рисунком А.1

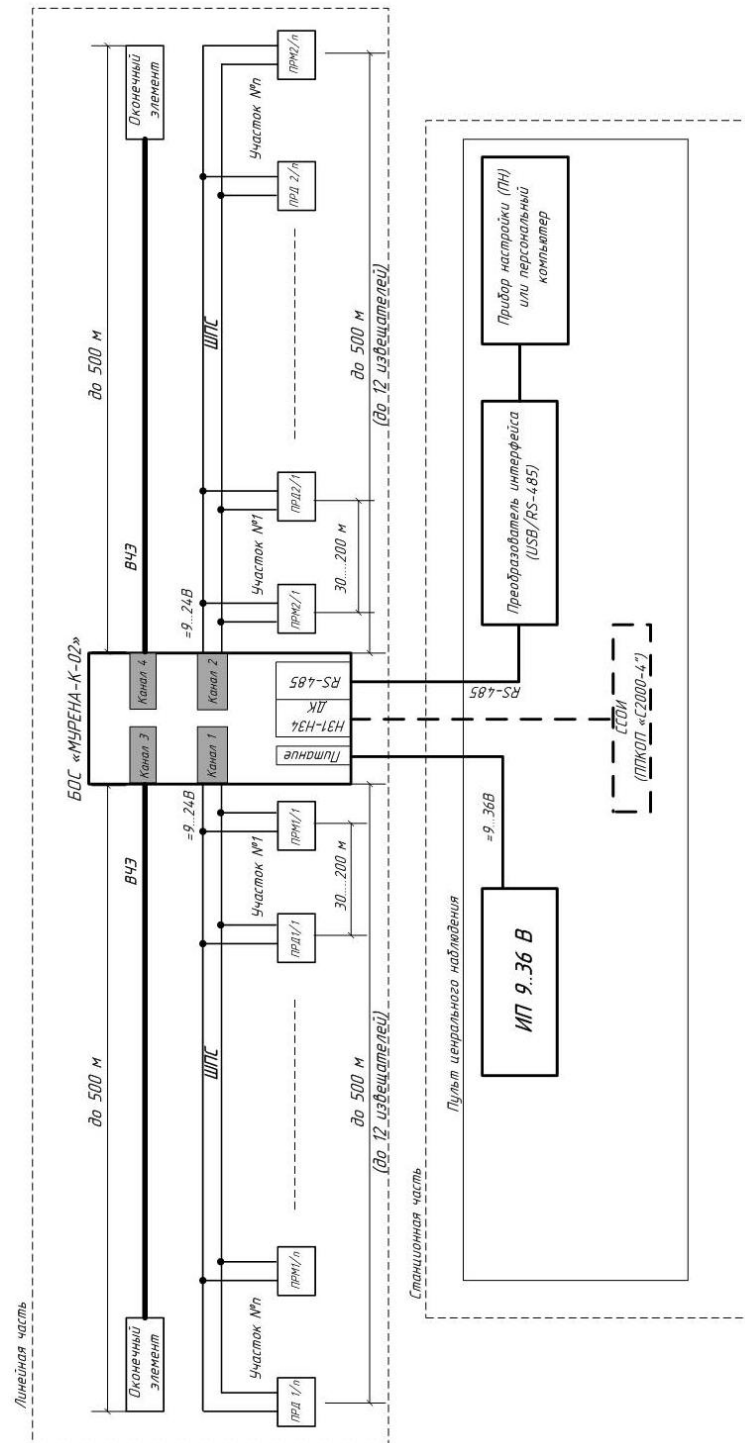


Рисунок А.1 - Схема использования изделия «МУРЕНА-К-02»

Приложение Б
(обязательное)

Схемы монтажные типовые

Б.1 Схема монтажная типовая на примере изделия «Мурена-К-02» в соответствии с рисунком Б.1.

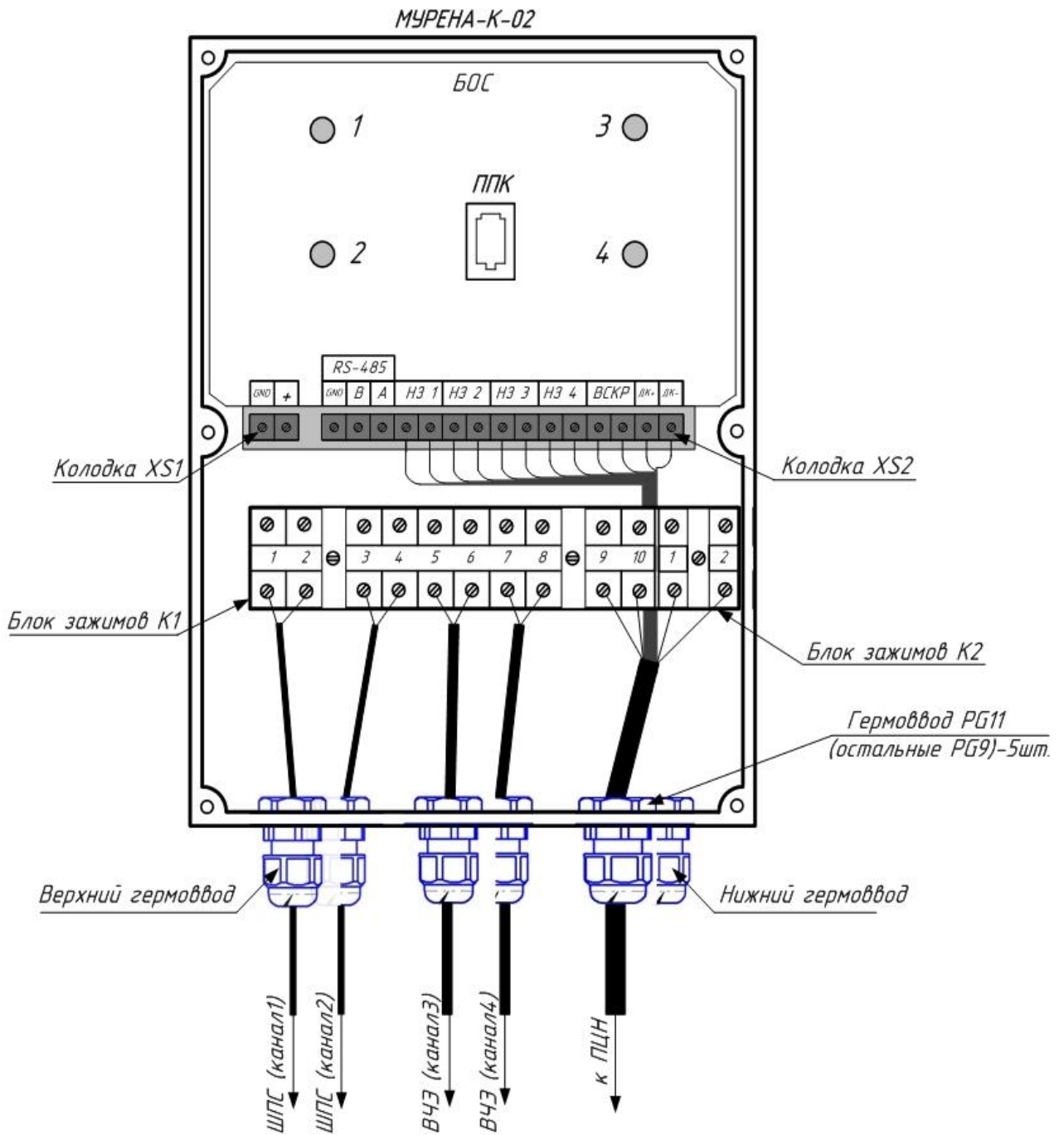


Рисунок Б.1 - Схема монтажная типовая изделия «Мурена-К-02»

Б.2 Схема монтажная типовая для n-ного количества изделий на примере изделия «Мурена-К-02» в сети RS485 в соответствии с рисунком Б.2.

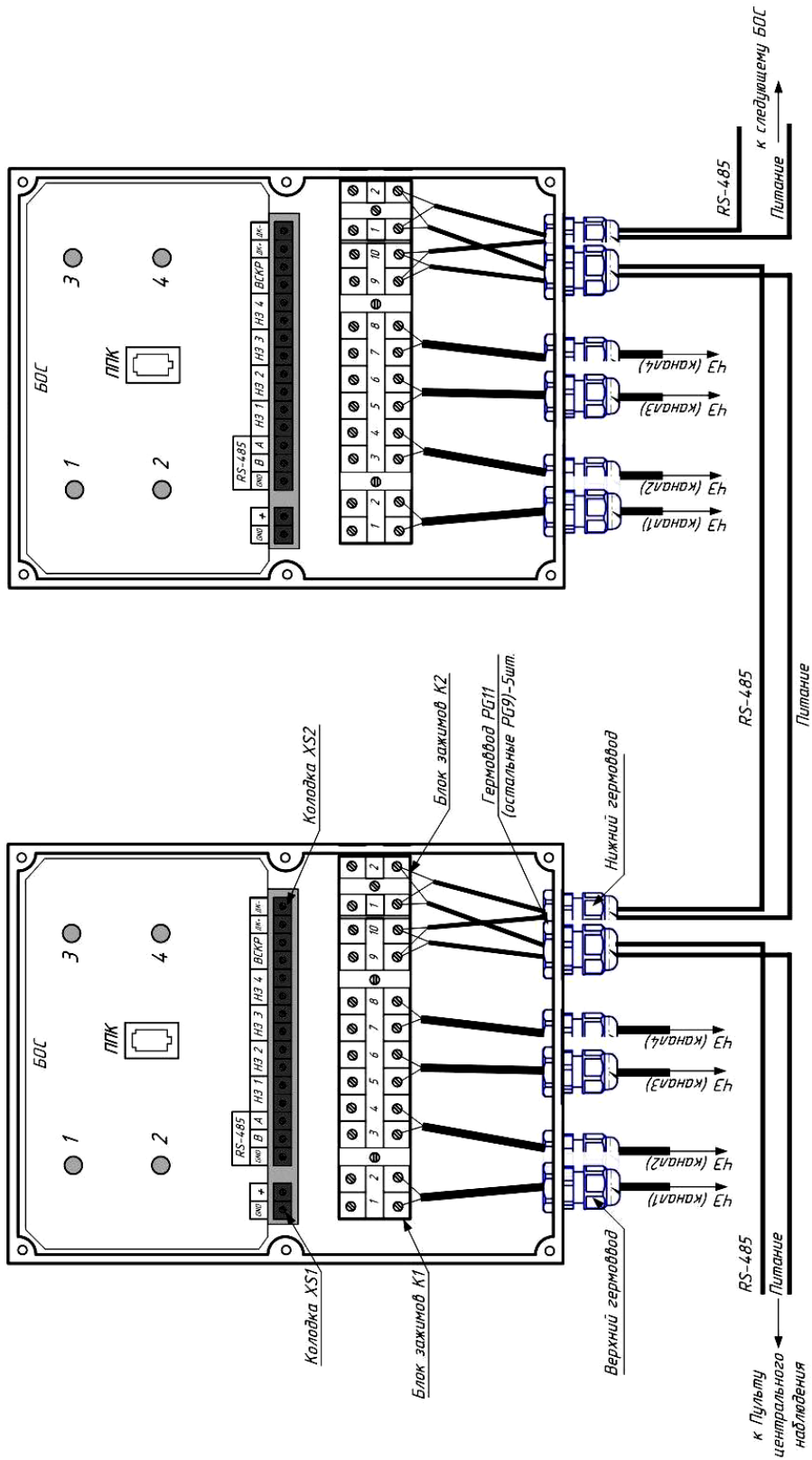


Рисунок Б.2 - Схема монтажная типовая для n-ного количества изделий «Мурена-К-02» в сети

Приложение В
(обязательное)

ИНСТРУКЦИЯ ПОЛЬЗОВАТЕЛЯ ПО

Панель управления «Murena» (далее по тексту – ПУ), предназначена для сопряжения комбинированного средства обнаружения «МУРЕНА-К» с ПК или микрокомпьютером.

В.1 Основные положения

ПО может быть запущено на машинах с установленной операционной системой Microsoft Windows XP и выше. В системе должен присутствовать как минимум один COM-порт (физический или через USB эмулятор). Минимальный объем свободного дискового пространства необходимого для запуска программы составляет 5 Mb. Программа не требует инсталляции в системе и может быть запущена через исполняемый файл или ярлык запуска. Для работы программы необходимо, чтобы в папке, из которой выполняется запуск, находились следующие файлы:

- Murena.exe – программа;
- English.lng – английский интерфейс пользователя;
- Russian.lng – русский интерфейс пользователя;
- Hungarian.lng – венгерский интерфейс пользователя;
- tick.wav – звуковой файл.

ПК подключается к клеммам RS-485 клеммной колодки XS2 БОС «МУРЕНА-02» (или контактам «1», «2» блока зажимов К2) и через преобразователь интерфейсов USB/RS485 к USB порту ПК или микрокомпьютера.

В.2 Предварительные настройки

При первичном запуске программы появляется окно настроек – «Wizard» («Мастер настройки») в соответствии с рисунком В.1. В этом окне необходимо произвести предварительные программные настройки.

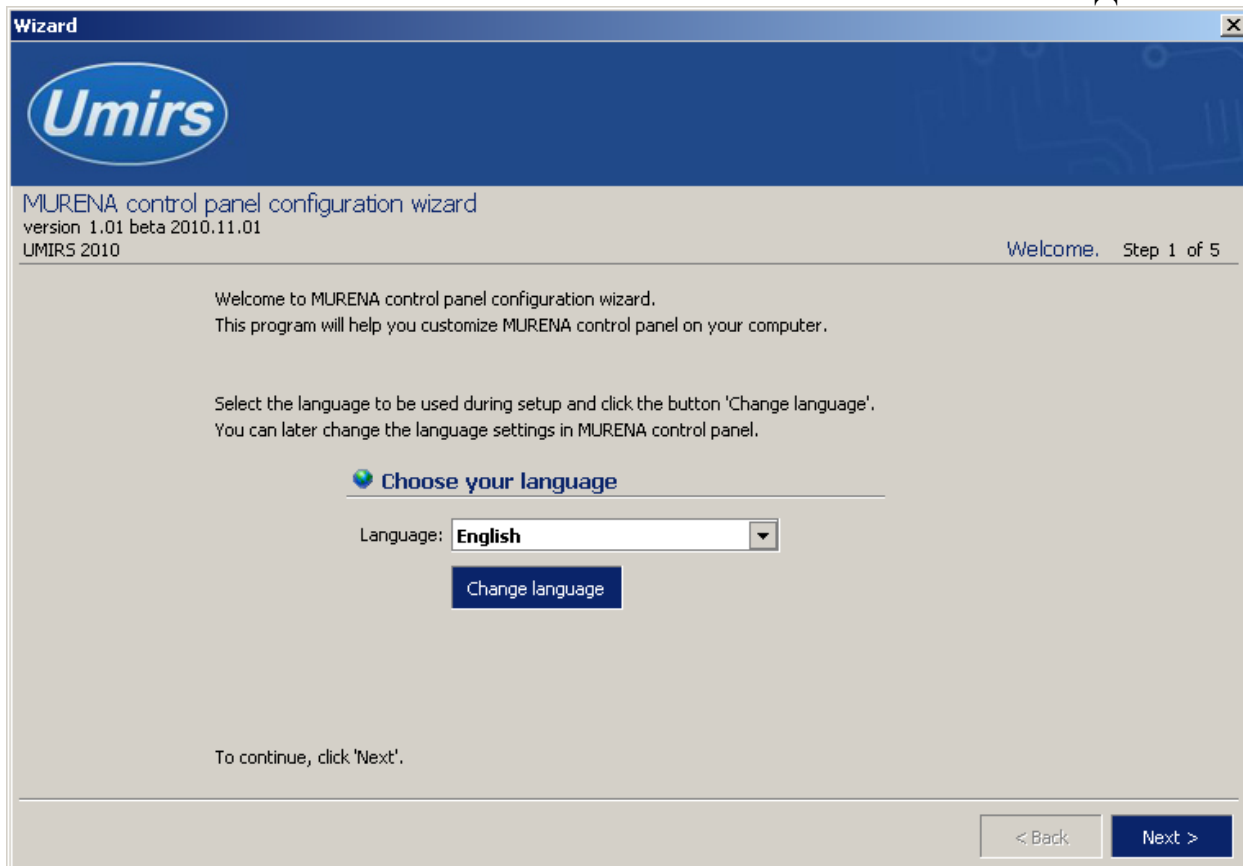


Рисунок В.1 - Окно настроек – «Wizard» («Мастер настройки»)

Для настройки необходимо следуя указаниям на экране выполнить пять последовательных шагов:

– **«Приветствие»** (рисунок В.1). В этом окне необходимо произвести выбор языка. По умолчанию стоит английский язык. Для смены языка необходимо из выпадающего списка **«Language»** выбрать язык и нажать **«Change language»**.

Для перехода к следующему шагу настроек нажать кнопку **«Далее»**.

– **«Функции»**. Необходимо отметить галочками функции входов, поддерживаемые БОС.

– **«Пароли»**. Необходимо задать пароли для Пользователя и Администратора, либо оставить поля незаполненными для осуществления беспарольного входа в программу.

– **«Проверка»**. В окне выводятся все ранее установленные параметры. Если все настройки установлены правильно – нажать кнопку **«Готово»**, для возврата и изменения параметров – кнопку **«Назад»**.

– **«Финиш»**. Программа применяет выбранные параметры. По окончании

процесса нажать «**Выход**».

В.3 Запуск программы

После выполнения предварительных настроек, а также при всех дальнейших запусках программы появляется окно «**Вход в программу**» в соответствии с рисунком В.2.

В этом окне необходимо выбрать логин (Администратор или Пользователь), ввести соответствующий пароль доступа и нажать клавишу Enter, либо щелкнуть мышью на кнопке «**ОК**». В случае, если в предварительных настройках установлен беспарольный вход, поле «**Пароль**» оставить незаполненным.

ВАЖНО! При первом запуске пульта управления зайдите в программу с правами Администратора и установите соединение с БОС. Только после этого можно пользоваться пультом управления с правами Пользователя.

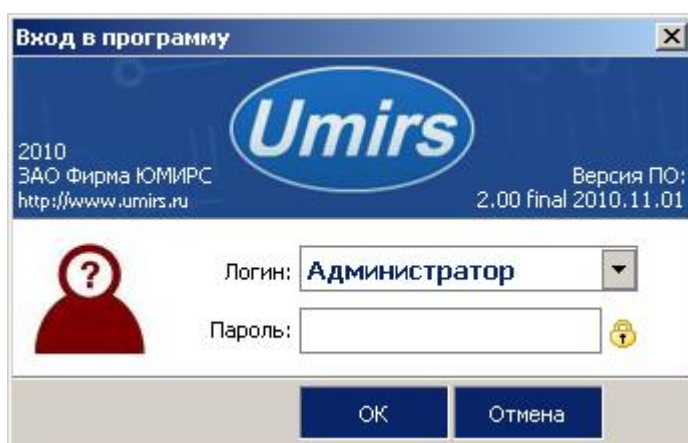


Рисунок В.2 - Вход в программу

В.4 Вкладка «Настройки» и назначение ее отдельных полей и вкладок

После удачной авторизации (входа в программу) открывается окно программы, вкладка «**Настройки /Функции входов**» в соответствии с рисунком В.3.

Для начала работы необходимо нажать кнопку «**Запуск**» при условии, что остальные установки правильно выбраны. Программа имеет панель статуса, на которой отображается служебная информация (слева направо, рисунок В.3):

- текущий СОМ-порт и скорость работы;
- номера передаваемых кадров (по модулю 255);
- номера принимаемых кадров (по модулю 255);
- количество байт в приемном буфере СОМ-порта;
- количество кадров в передающем буфере программы;
- индикация работы программных таймеров.

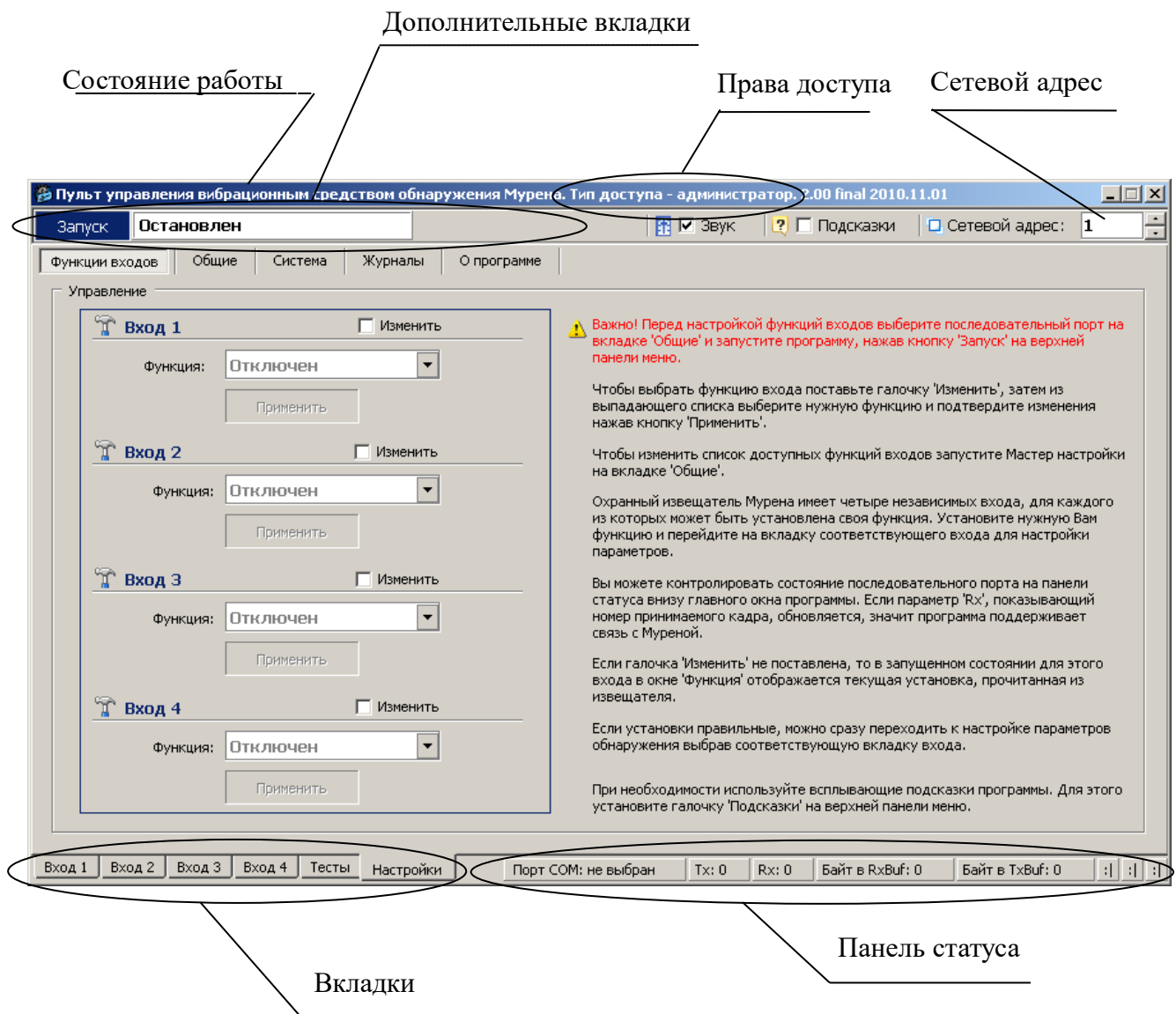


Рисунок В.3 - Вкладка «Настройки /Функции входов»

Внизу слева находятся основные вкладки программы:

- «Вход 1»;
- «Вход 2»;
- «Вход 3»;

- «Вход 4»;
- «Тесты»;
- «Настройки».

Вверху слева расположены дополнительные вкладки во вкладке

«Настройки»:

- «Функции входов»,
- «Общие»,
- «Система»,
- «Журналы»,
- «О программе»

Каждому БОС присваивается свой индивидуальный сетевой адрес. Для изменения сетевого адреса нужно во вкладке «Настройки» / «Система» / раздел «Сетевые настройки» щелкнуть по полю «Изменить», выбрать в поле «Сетевой адрес» необходимый адрес (от 1 до 254) и щелкнуть по кнопке «Применить». Выбранный адрес записывается в энергонезависимую память БОС. Для взаимодействия с БОС необходимо в поле «Сетевой адрес», которое находится в верхнем правом углу любой вкладки (рисунок В.3), указать адрес присвоенный этому БОС.

В.5 Запуск СОМ порта

Для настройки параметров последовательного порта необходимо открыть вкладку «Настройки» / «Общие» в соответствии с рисунком В.4.

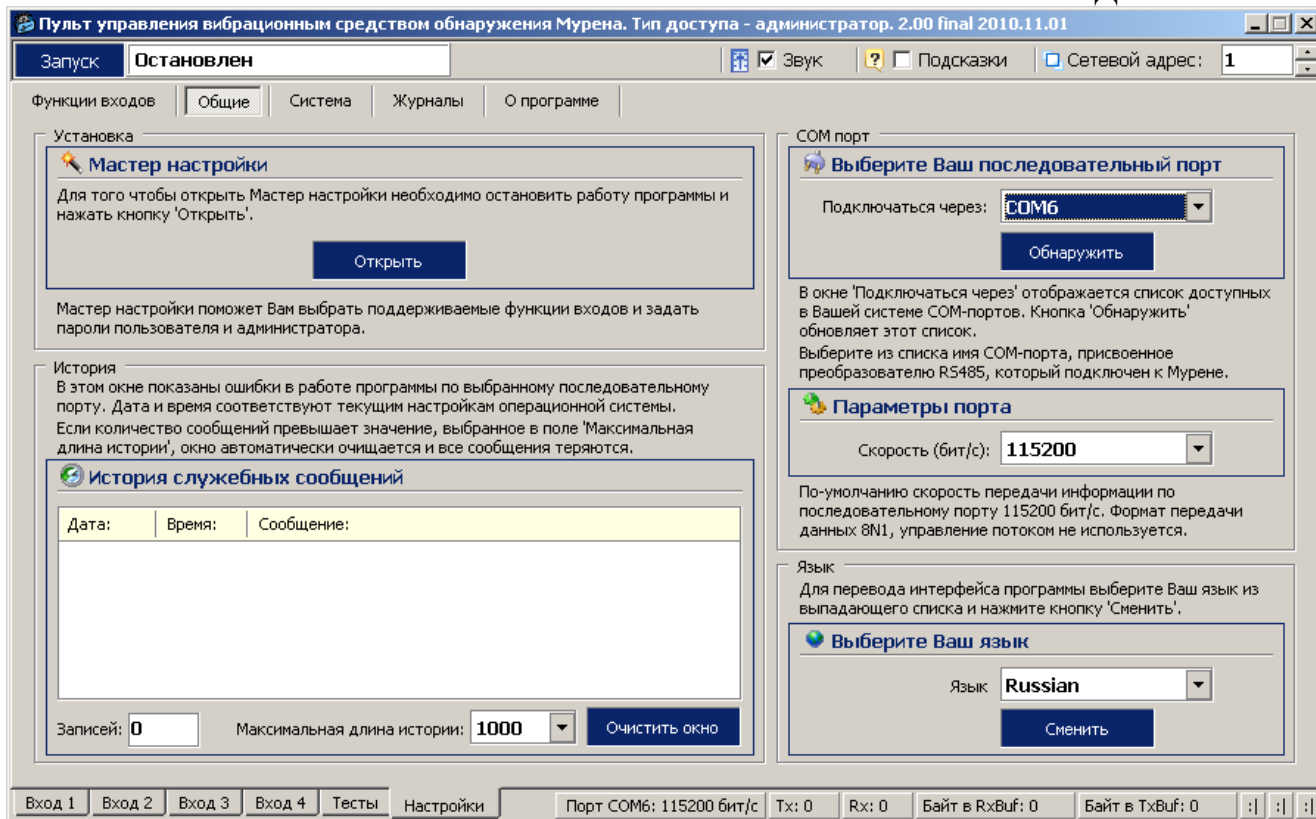


Рисунок В.4 - Вкладка «Настройки» / «Общие»

На панели «СOM порт» Нажать кнопку «Обнаружить», что позволяет определить имеющиеся на компьютере последовательные порты. В поле «Подключаться через» выбрать порт, через который произведено подключение БОС.

Панель «Параметры порта» содержит настройки формата последовательной передачи данных. По умолчанию установлена скорость 115200 бит/с.

Для того чтобы открыть выбранный СОМ-порт, необходимо нажать кнопку «Запуск». Если параметры «Сетевой адрес» и «СОМ-порт» выбраны правильно, на панели статуса должны обновляться поля «Номер передаваемого кадра» («Тх») и «Номер принимаемого кадра» («Rx»), а в поле «Состояние работы» должно отобразиться состояние «Работает». Если этого не происходит, необходимо проверить соединение компьютер-конвертер-БОС и проконтролировать правильность установки параметров в программе.

В.6 Проверка/установка функций входов

Для того чтобы назначить какому-либо входу функцию, необходимо открыть

вкладку **«Настройки»** / **«Функции входов»** (рисунок. В.3).

БОС имеет четыре независимых входа, каждому из которых может быть назначена одна из возможных функций:

- **«Отключен»**;
- **«Вибро кабель»**;
- **«Частотный детектор»** (для работы с ШПС);
- **«Сейсмо датчик»**.

Чтобы изменить текущую функцию для нужного входа необходимо щелкнуть поле **«Изменить»**, а затем из выпадающего списка **«Функция»** выбрать нужное значение. Подтверждение выбора функции происходит при нажатии на кнопку **«Применить»**, при этом открывается окно соответствующего входа БОС с параметрами, соответствующими выбранной функции входа. Переключаться между окнами входов пользователь может с помощью вкладок **«Вход 1»...«Вход 4»** в нижней части окна программы. При переходе на вкладку любого входа будет открыто окно соответствующее текущей активной функции этого входа.

В.7 Установка параметров входа для ВЧЭ (Вибро кабель)

После того как установлена функция **«Вибро кабель»** для одного из входов БОС программа автоматически открывает окно этого входа.

Параметры, изображенные в окне в соответствии с рисунком В.5, разделены на:

- **«Параметры обнаружения»**;
- **«Параметры состояния»**;
- **«Хронология входа»**.

Для того чтобы изменить какой-либо параметр на панели **«Параметры обнаружения»**, необходимо щелкнуть по полю **«Изменить»**. После этого параметры становятся доступными к изменению

На панели **«Параметры обнаружения»** доступны три вкладки:

- **«НЧ»** для установки параметров обнаружения в НЧ диапазоне;
- **«ВЧ»** для установки параметров обнаружения в ВЧ диапазоне;
- **«Закон»** для установки правила вывода тревожного сообщения,

где «И» – преодоление порога одновременно и в ВЧ и в НЧ диапазоне,

«ИЛИ» – преодоление порога хотя бы в одном диапазоне.

Установив нужные значения, нужно подтвердить их нажатием кнопки «Применить». Параметры будут введены в действие и записаны в энергонезависимую память БОС. Нажатие на кнопку «Сброс» произведет возврат всех значений параметров обнаружения к заводским установкам.

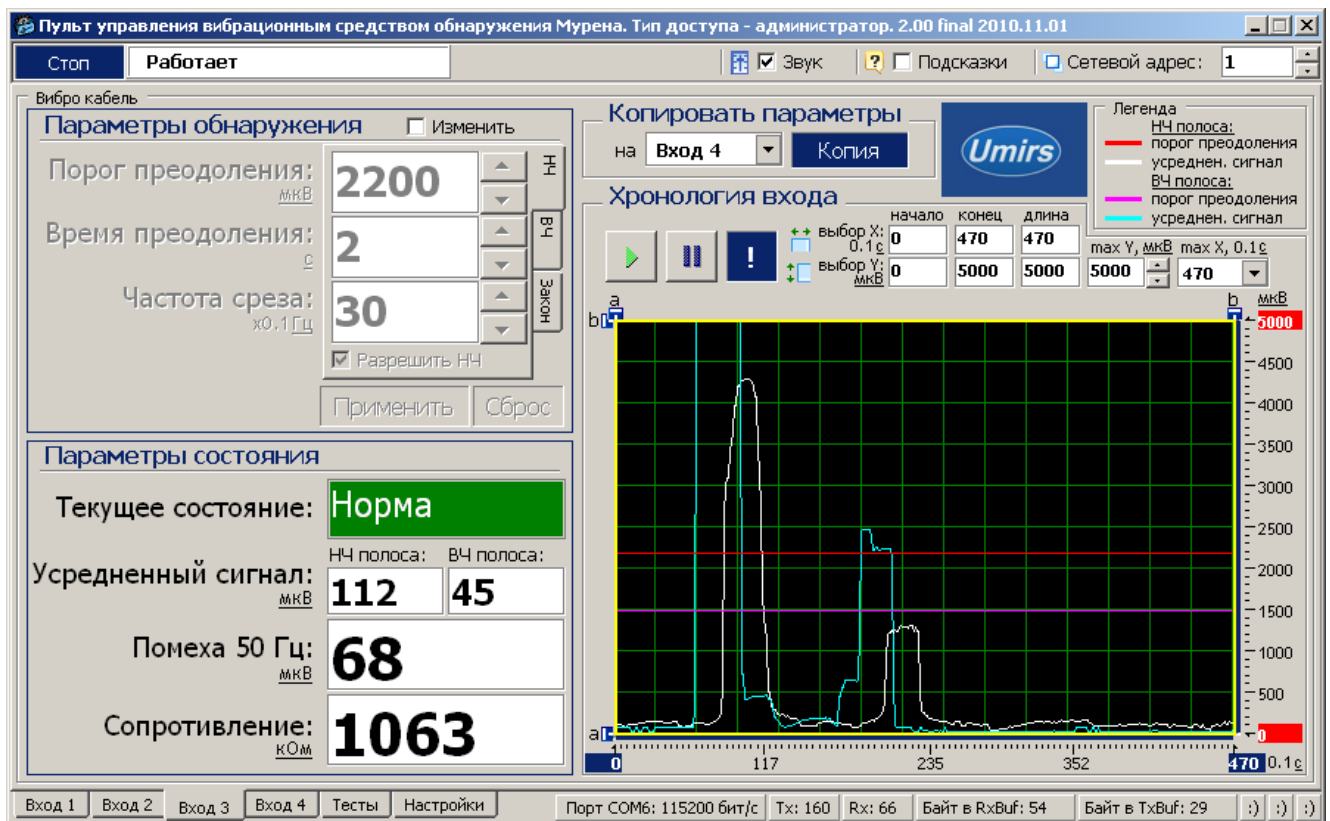


Рисунок В.5 - Установка параметров входа для ВЧЭ

Установленные параметры обнаружения текущего входа можно копировать в параметры обнаружения любого другого входа (с таким же типом входа). В поле «Копировать параметры на:» необходимо выбрать вход, на который будут скопированы параметры обнаружения текущего входа. После нажатия кнопки «Копия» произойдет автоматический переход на окно выбранного входа и установлены скопированные параметры.

Наблюдая поведение сигнала при проведении имитации преодоления на месте установки ВЧЭ, необходимо выбрать и установить параметры преодоления, которые

наиболее соответствуют данным условиям (тип кабеля чувствительного элемента, тип ограждения, способ крепления, влияние погодных условий и т.д.).

Панель «**Параметры состояния**» отображают текущее состояние вибро входа и значения наиболее важных параметров.


Поле «**Текущее состояние**» в зависимости от произошедшего события может принимать следующие значения/цвет:

- «**Норма**» /зеленый - сигнал не превышает порог;
- «**Преодоление**» /красный - сигнал превышает порог в НЧ диапазоне;
- «**Разрушение**» /красный - сигнал превышает порог в ВЧ диапазоне;
- «**Преод. + Разр.**» /красный - сигнал превышает порог в НЧ и ВЧ диапазоне;
- «**Разрыв**» /красный - обрыв ВЧЭ;
- «**Замыкание**» /красный - короткое замыкание ВЧЭ.

Панель «**Хронология входа**» отображает график изменения усредненного сигнала в реальном времени.

Кнопка  – фиксирует график сигнала.

Кнопка  – возобновляет отображение сигнала в реальном времени.

Кнопка  – прячет маркеры «**a**» и «**b**» по осям. Изменяемые поля «**max Y, мкВ**» и «**max X, 01 с**» предназначены для изменения масштаба отображения сигнала.

Поля «**начало**», «**конец**» и «**длина**» изменяются автоматически при перемещении маркеров «**a**» и «**b**» и отображают координаты маркеров и расстояние между ними.

В 8 Установка параметров входа для СЧЭ

После того как установлена функция «**Сейсмо датчик**» для одного из входов БОС, пользователь может открыть вкладку данного входа для изменения параметров работы в соответствии с рисунком В.6.

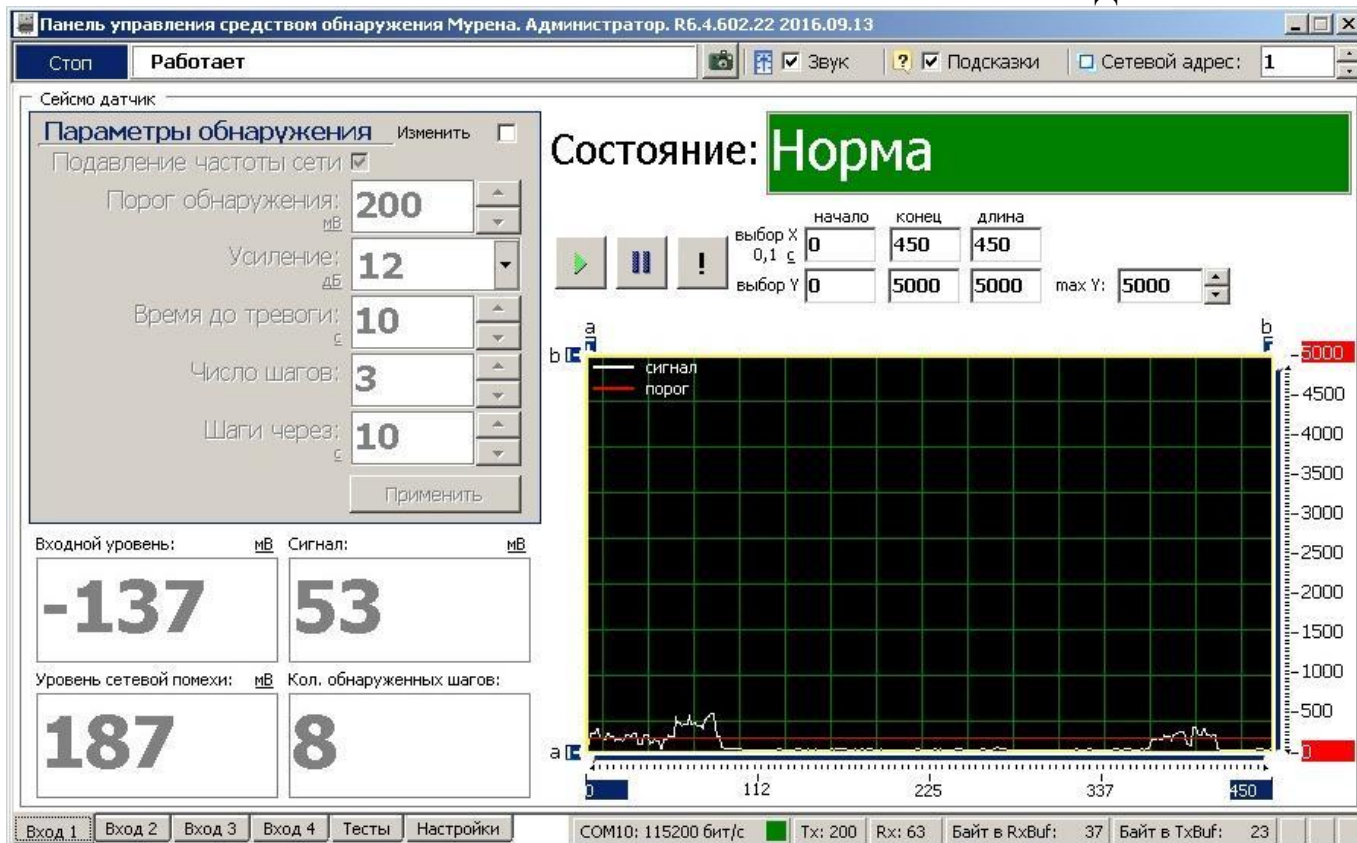


Рисунок В.6 - Установка параметров входа для СЧЭ

Параметры, изображенные на поле вкладки (рисунок В.6), разделены на:

- «**Параметры обнаружения**»;
- «**Хронология входа**».

Для того чтобы изменить какой-либо параметр на панели «**Параметры обнаружения**», необходимо щелкнуть по полю «**Изменить**». После этого параметры становятся доступными к изменению. Установив нужные значения, нужно подтвердить их нажатием кнопки «**Применить**». Параметры будут введены в действие и записаны в энергонезависимую память БОС.

Поле «**Состояние**» в зависимости от произошедшего события может принимать следующие значения/цвет:

- «**Норма**» /зеленый - сигнал не превышает порог;
- «**Тревога**» /красный - сигнал превышает порог.

Панель «**Хронология входа**» отображает порог обнаружения и график сигнала в реальном времени.

В.9 Работа с входом «Частотный детектор» (ШПС)

После того как установлена функция «Частотный детектор» для одного из входов БОС, программа автоматически открывает окно этого входа в соответствии с рисунком В.7.

В разделе «**Параметры обнаружения**» необходимо отметить подключенные к ШПС СО. Для этого нужно щелкнуть по полю «**Изменить**», отметить галочками подключенные СО в соответствии с их номерами (1-12) и нажать кнопку «**Применить**».

Нажать клавишу «**Автонастройка**». В ходе автонастройки выполняется тестирование СО, коррекция АЧХ ШПС и установка порогов. Процесс автонастройки проводится в течение 5 минут (горит красное поле «**Выполняется**»). После проведения автонастройки в окне «**Состояние датчиков**», обнаруженные СО через 30 с. должны установиться в дежурный режим, при этом количество обнаруженных СО должно совпадать с количеством подключенных к ШПС в соответствии с рисунком В.7.

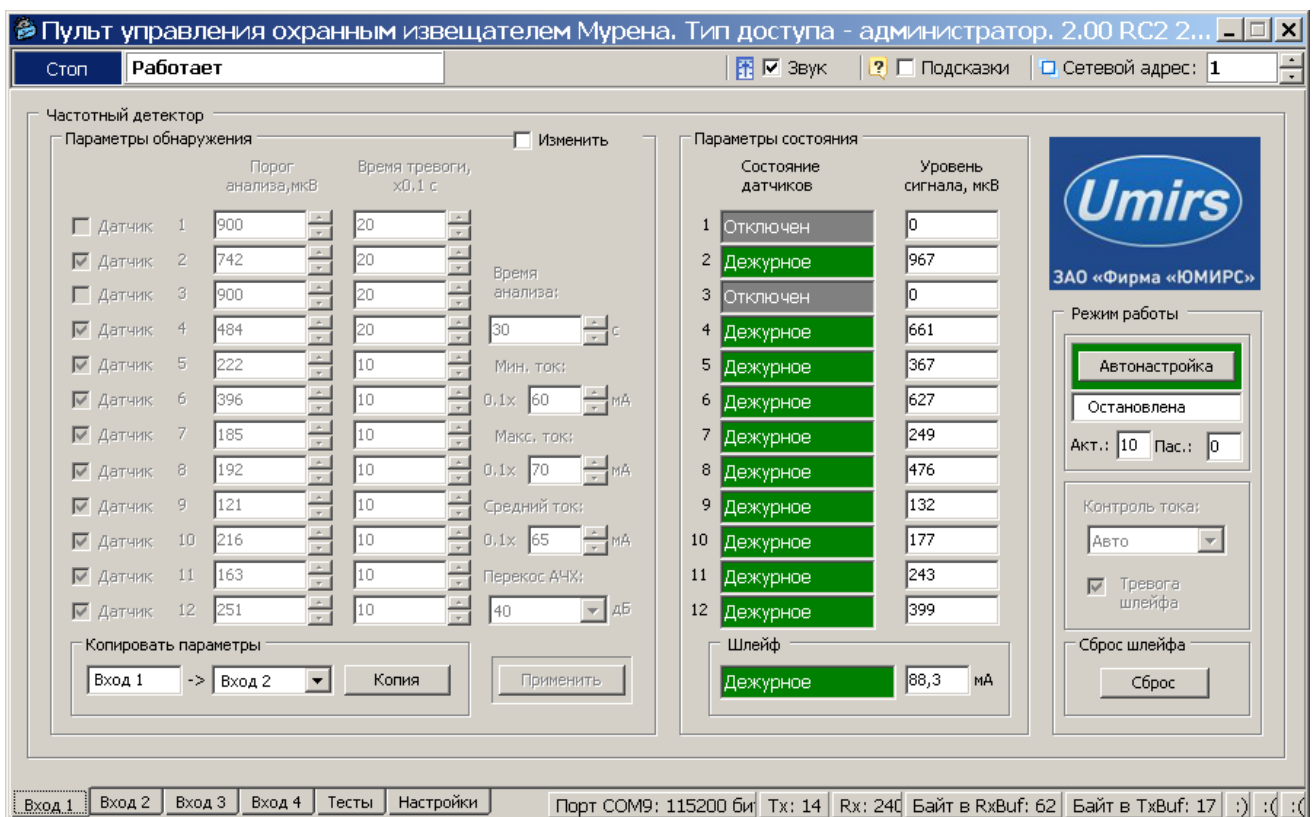


Рисунок В.7 – Окно вкладки «Вход 1»

Аналогично проводится настройка СО подключенных к остальным входам БОС с функцией **«Частотный детектор»**.

В разделе **«Параметры состояния»** в полях **«Состояние датчиков»** отражается индивидуальное текущее состояние каждого СО подключенного к ШПС в соответствии с его номером участка (адресом).

Поле **«Состояние датчиков»** может принимать следующие значения/цвет:

- **«Отключен»**/серый – СО отсутствует, либо неисправен.
- **«Дежурное»**/зеленый – СО находится в состоянии «Норма»;
- **«Тревога 1»**/красный – СО находится в состоянии «Тревога»;
- **«Тревога 2»**/красный – значение отражается в течение 30 с. после окончания поступления сигнала «Тревога» с СО;
- **«Авария 1»**/красный – сигнал «Тревога» поступает с СО более 30 с. Это может свидетельствовать как о неисправности либо разбюстировании СО, так и о непрерывном нахождении нарушителя в зоне обнаружения данного СО.
- **«Авария 2»**/красный – значение отражается в течение 30 с. после значения «Авария 1».

В поле **«Шлейф»** отражается текущее состояние всего ШПС соответствующего канала, а также ток потребляемый ШПС.

Поле **«Шлейф»** может принимать следующие значения/цвет:

- **«Дежурное»**/зеленый – все поля «Состояние датчиков» находятся в состоянии «Дежурное», неисправности отсутствуют;
- **«Тревога»**/красный – одно или несколько полей датчиков отображают состояние «Тревога 1»/ «Тревога 2»/ «Авария 1»/ «Авария 2»;
- **«Неисправность»**/красный – ток потребления ШПС упал. Это свидетельствует о выходе из строя одного или нескольких СО, либо об обрыве ШПС. При этом поля «Состояние датчика» не отображают никаких изменений. Для определения неисправного (или оборванного) СО необходимо нажать кнопку **«Сброс»**. При этом питание на ШПС будет отключено и подано заново. В поле неисправного СО отобразится «Отключен»;

— Поле «Шлейф» также отображает служебные сообщения («Инициализация», «Измерение», «Ожидание»), которые не являются информативными сообщениями о состоянии рубежа охраны.

При изменении конфигурации ШПС (количества СО, их расположения на объекте, длины шлейфа) необходимо производить настройку шлейфа заново.

Рекомендуется проконтролировать формирование извещения о тревоге для всех участков следующим образом

— выполнить перелаз через ограждение на каждом участке на расстоянии 1 м от ПРМ/ПРД и в середине участка (допускается имитация перелаза экранировкой излучения листом металла или металлизированного диэлектрика диаметром 0,4-0,5 м);

— при каждом перелазе поле «Состояние датчиков» соответствующего СО должно отобразиться сигнал тревоги в соответствии с рисунком В.8.

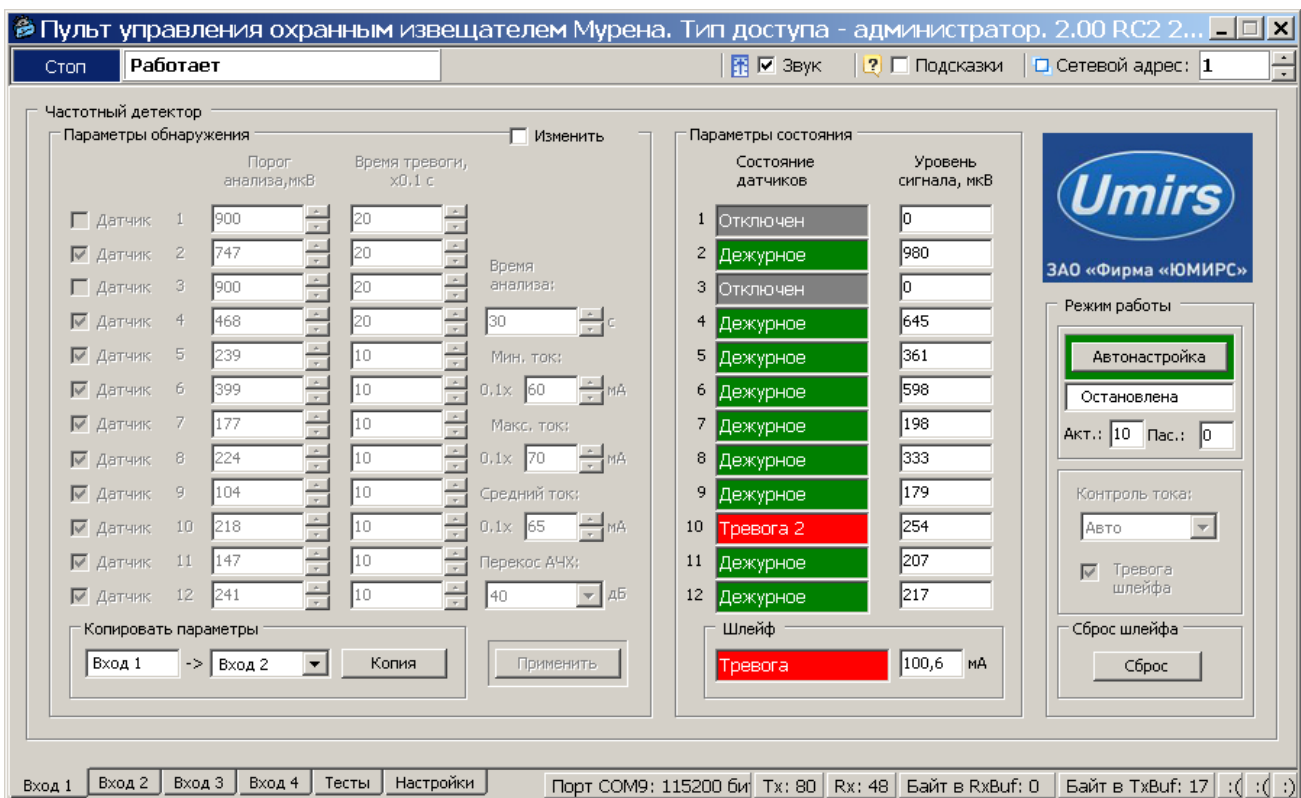


Рисунок В.8 – Отображение состояний датчиков

В.10 Проверка реле и светодиодов

Для проверки работы светодиодов и реле нужно открыть вкладку «Тесты» в

соответствии с рисунком В.9. Вкладка «Тесты» разбита на две панели – «Проверка реле» и «Проверка светодиодов».

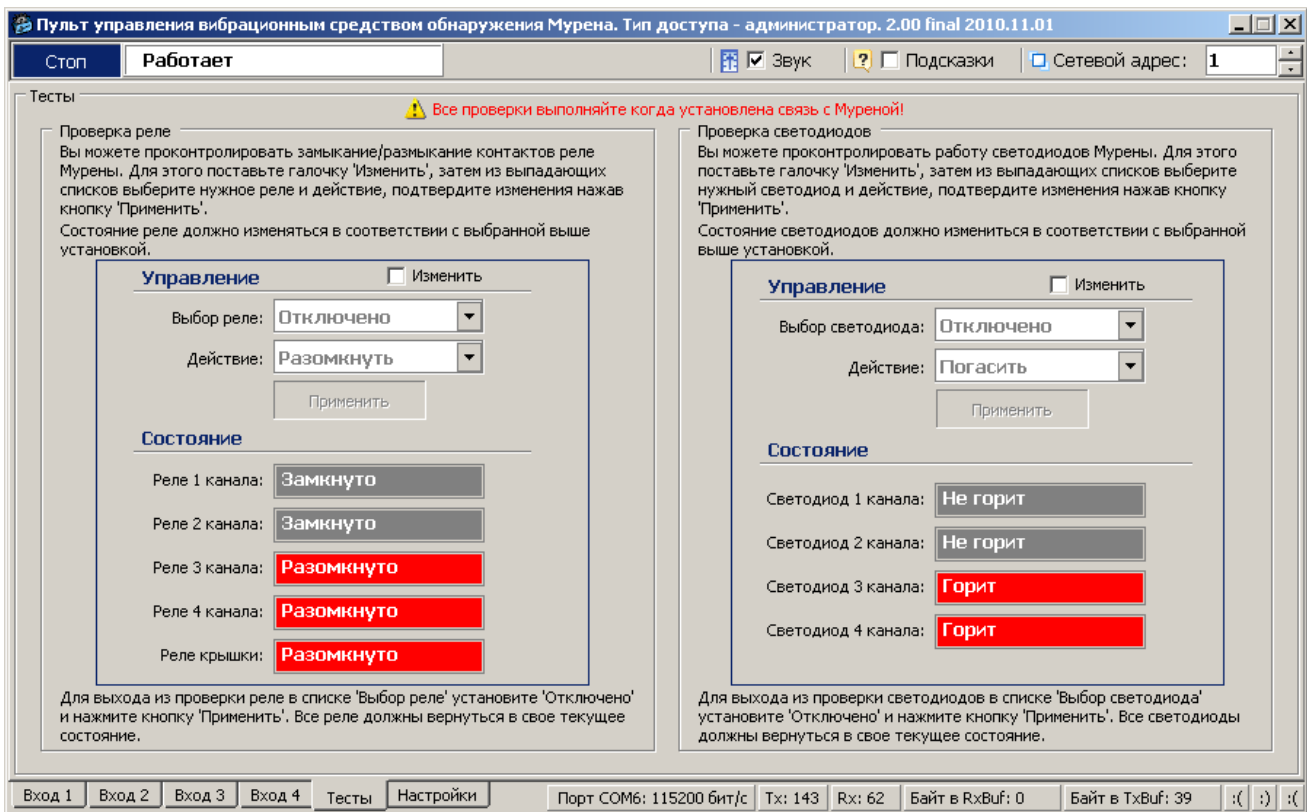


Рисунок В.9 - Вкладка «Тесты»

Для проверки реле необходимо пометить окно «Изменить» на панели «Проверка реле» / «Управление». После этого в поле «Выбор реле» выбрать требуемое реле для тестирования («реле 1», «реле 2», ..., «все реле»), установить в поле «Действие» требуемое тестовое состояние реле («Замкнуть», «Разомкнуть») и нажать кнопку «Применить». Состояние реле на панели «Проверка реле» / «Состояние» должно измениться в соответствии с выбранной установкой. С помощью комбинированного средства измерения проверить замыкание размыкание реле на БОС.

Важно! После завершения проверки реле пользователь должен установить режим тестирования «Отключено» и ввести его в действие. В противном случае режим тестирования останется активным, и состояние реле не будет соответствовать текущему состоянию входов БОС.

Для проверки светодиодов необходимо пометить окно «Изменить» на панели

«Проверка светодиодов» / «Управление». После этого в поле «Выбор светодиода» выбрать требуемый диод для тестирования («светодиод 1», «светодиод 2», ..., «все светодиоды»), в поле «Действие» установить состояние тестируемых светодиодов («Зажечь», «Погасить») и нажать кнопку «Применить». По загоранию, погасанию светодиодов на БОС, а также по индикации на панели «Проверка светодиодов» / «Состояние» убедиться в их исправности.

Следует отметить, что проведение проверки светодиодов возможно только при открытой крышке БОС (состояние реле открытой крышки – «Разомкнуто»). Если крышка будет закрыта (состояние реле открытой крышки – «Замкнуто»), то светодиоды будут всегда погашены, а проведение их тестирования не возможно.

Важно! После завершения проверки светодиодов пользователь должен установить режим тестирования «Отключено» и ввести его в действие. В противном случае режим тестирования останется активным, и состояние светодиодов не будет соответствовать текущему состоянию входов БОС.

В.11 Установка и просмотр системных параметров

Для установки и проверки системных параметров БОС нужно открыть вкладку «Настройки» / «Система» в соответствии с рисунком В.10.

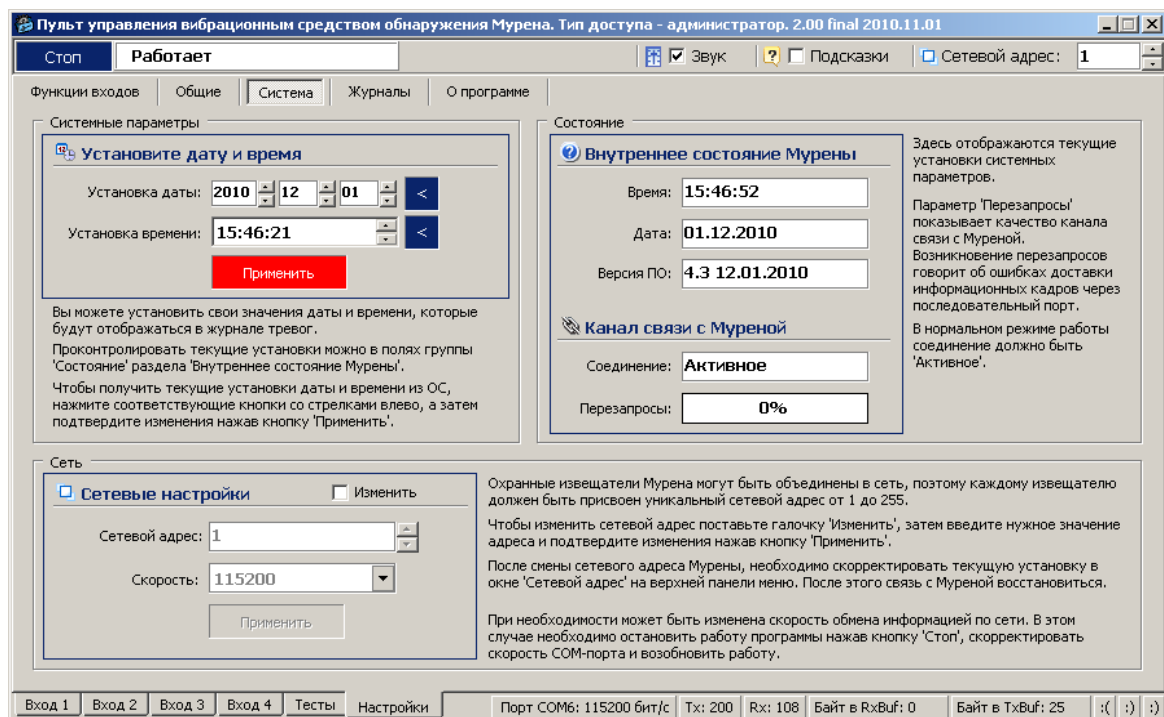



Рисунок В.10 - Вкладка «Настройки» / «Система»

Для установки даты и времени нужно последовательно нажать кнопки , относящиеся к полям «Установка даты» и «Установка времени» и кнопку «Применить». После этого проконтролировать, что текущие значения установились в разделе «Внутреннее состояние Мурены» в полях «Время» и «Дата». Время и дата используются при формировании записей в журнале событий.

Важно! При пропадании питания БОС системные параметры «Время» и «Дата» не сохраняются. Поэтому после каждого пропадания питания время и дата должны быть установлены вновь.

Параметр «Версия ПО» показывает версию программного обеспечения и дату, когда оно было записано. Предполагается, что программное обеспечение будет разрабатываться/обновляться с обеспечением совместимости с ранними версиями ПО. Т.е. обновление версии ПО БОС не отразится на взаимодействии с программой, работающей на персональном компьютере.

Раздел «Канал связи с Муреной» отображает качество канала связи. Возникновение перезапросов в поле «Перезапросы» говорит об ошибках доставки информационных кадров через последовательный порт. В нормальном режиме работы в поле «Соединение» должен отображаться параметр «Активное».

В.12 Работа с журналом

Для просмотра истории событий, произошедших в течение эксплуатации изделия «МУРЕНА-К» необходимо открыть вкладку «Настройки»/ «Журналы» в соответствии с рисунком В.11.

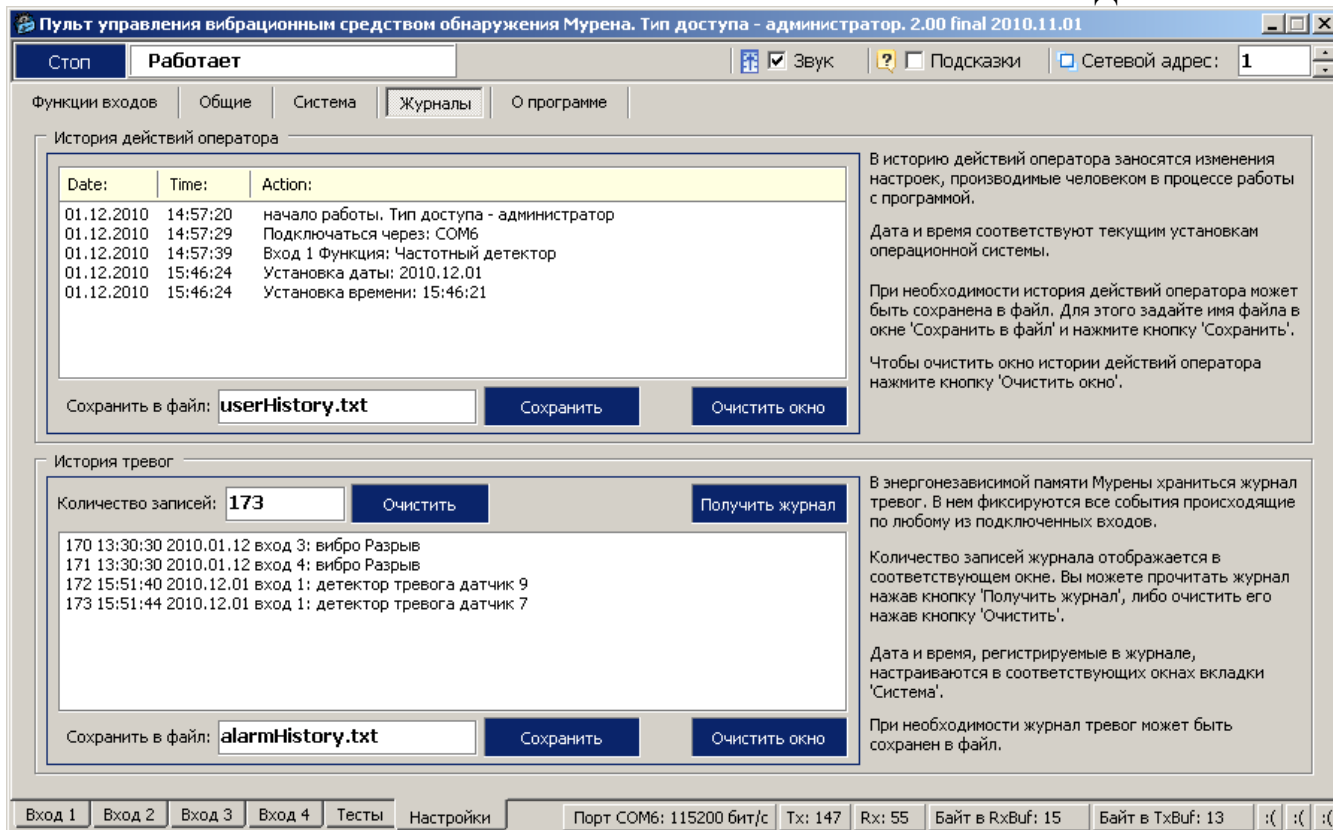


Рисунок В.11 - Вкладка «Настройки»/ «Журналы»

Данная вкладка содержит два журнала: «**История действий оператора**» и «**История тревог**».

Журнал «**История тревог**» отображает информацию, хранящуюся в энергонезависимой памяти БОС, и может использоваться для детального анализа событий, произошедших при эксплуатации изделий.

Максимальное количество записей, которое может храниться в журнале равно 256. При наступлении 256-го события, 128 самых старых записей стираются, и число записей становится равным 128. Таким образом, в памяти датчика может храниться от 128 до 256 записей о произошедших событиях.

При возникновении события ему присваивается номер, который хранится в записи журнала. Сквозная нумерация произошедших событий ведется в диапазоне от 1 до 65536.

Чтобы отобразить все записи истории тревог из энергонезависимой памяти БОС на экране необходимо нажать кнопку «**Получить журнал**».

Список отображаемых на экране записей может быть очищен нажатием кнопки **«Очистить окно»**, которая находится под каждым журналом рядом с кнопкой **«Сохранить»**.

Чтобы очистить, непосредственно, энергонезависимый журнал в памяти БОС, нужно нажать кнопку **«Очистить»**, которая находится рядом с полем **«Количество записей»**.

Важно! Нужно понимать разницу в действиях, выполняемых при нажатии кнопок «Очистить окно» и «Очистить».

Имеется возможность сохранить информацию, отображаемую на экране в текстовый файл. Для этого нужно ввести имя файла и нажать кнопку **«Сохранить»**. Файл будет записан в директорию, в которой находится сама программа монитора **«Murena.exe»**.