

НАУЧНО-ПРОИЗВОДСТВЕННОЕ ОБЪЕДИНЕНИЕ

СПЕКТРОН

**Руководство по эксплуатации
СЗК-14, СЗК-19, СЗК-25
СЗК-32, СЗК-34, СЗК-36.**

ОГЛАВЛЕНИЕ

1. ВВЕДЕНИЕ	3
2. ОПИСАНИЕ.....	3
3. МАРКИРОВКА.....	3
4. УКАЗАНИЯ О ТРАНСПОРТИРОВКЕ И ХРАНЕНИИ	3
5. ГАРАНТИИ ИЗГОТОВИТЕЛЯ	4
6. СВЕДЕНИЯ О РЕКЛАМАЦИЯХ. РЕМОНТ И ВОЗВРАТ УСТРОЙСТВА	4
7. ИНФОРМАЦИЯ ДЛЯ ЗАКАЗА.....	4
ПРИЛОЖЕНИЕ А	5

1. ВВЕДЕНИЕ

1.1 Настоящее руководство по эксплуатации предназначено для ознакомления и изучения принципов эксплуатации солнцезащитных козырьков

1.2 Данный документ содержит в себе информацию о назначении солнцезащитных козырьков.

1.3 Настоящее Руководство по эксплуатации предназначено как для лиц, ответственных за выбор средств, так и для специалистов проектирования, монтажа и обслуживания систем безопасности.

2. ОПИСАНИЕ

Солнцезащитный козырек СЗК предназначен для защиты смотрового окна от неблагоприятных атмосферных воздействий дождь, снег, наледь, а также от прямых и отраженных солнечных лучей.

Для изготовления солнцезащитного козырька применяется нержавеющая сталь AISI 304 толщина 0,7 мм

СЗК – 14 - Солнцезащитный козырек для УДП и ИПР серии 535-Exd-A/M, 512-Exd-A/M, оповещателей ОС/ОЗ/ОСЗ-Exd-A/Н

СЗК – 19 - Солнцезащитный козырек для ТСВ/ТСЗВ-Exi/Exm-Прометей/исп.02/исп.03 и ТСВГ/ТСЗВГ-Exi/Exm-Прометей (Бегущая строка)

СЗК – 25 - Солнцезащитный козырек для извещателей пламени серий Спектрон-204-М/Н, Спектрон-202-М/Н всех модификаций, Спектрон-205-М/Н, Спектрон-401-М всех модификаций, Спектрон-601-М/Н всех модификаций, Спектрон-601-С-М/Н всех модификаций.

СЗК – 32 - Солнцезащитный козырек для ТСВ/ТСЗВ-Exi/Exm-Прометей-МИНИ

СЗК – 34 - Солнцезащитный козырек для ТСВ/ТСЗВ-Exd-Прометей

СЗК – 36 - Солнцезащитный козырек для УДП и ИПР серии 535-Exd-Н

Чертежи представлены в приложении А.

3. МАРКИРОВКА

Маркировка содержит следующую информацию:

- Наименование или товарный знак предприятия-изготовителя;

4. УКАЗАНИЯ О ТРАНСПОРТИРОВКЕ И ХРАНЕНИИ

Солнцезащитный козырек, упакованные предприятием-изготовителем, могут транспортироваться на любое расстояние, любым видом транспорта. При транспортировании должна быть обеспечена защита транспортной тары с упакованными солнцезащитными козырьками от атмосферных осадков. Расстановка и крепление груза в транспортных средствах должны обеспечивать устойчивое положение груза при транспортировании, соблюдая маркировочные знаки по ГОСТ 14192. Смещение груза при транспортировании не допускается. Железнодорожные вагоны, контейнеры, кузова автомобилей, используемых для перевозки, не должны иметь следов перевозки нефтепродуктов, химикатов и т.д. солнцезащитные козырьки, упакованные предприятием-изготовителем, в течение гарантийного срока хранения должны храниться согласно группе

3 по ГОСТ 15150. Воздух в помещениях для хранения не должен содержать паров кислот и щелочей, а также газов, вызывающих коррозию. При транспортировании могут подвергаться механическому воздействию в виде вибрации с ускорением не более 30 м/с² при частоте до 120 ударов в минуту. Солнцезащитные козырьки следует хранить на стеллажах, соблюдая маркировочные знаки по ГОСТ 14192, в сухом отапливаемом и вентилируемом помещении при температуре от плюс 5 до плюс 40°С, относительной влажности до 90% при температуре плюс 25°С.

5. ГАРАНТИИ ИЗГОТОВИТЕЛЯ

Средний срок службы – 10 лет

Гарантийный срок эксплуатации – 18 месяца со дня ввода в эксплуатацию, но не более 24 месяцев со дня выпуска изготовителем.

6. СВЕДЕНИЯ О РЕКЛАМАЦИЯХ. РЕМОНТ И ВОЗВРАТ УСТРОЙСТВА

Оборудование не предназначено для ремонта пользователем на местах использования.

При возникновении проблем, следует обратиться к разделу данного руководства по эксплуатации «Обнаружение и устранение неисправностей», при невозможности самостоятельной диагностики следует обратиться в техническую поддержку для выявления неисправности:

- по телефону **+7 (800) 500-10-73**;
- по электронной почте **support@spectron-ops.ru**

При обнаружении неисправностей и дефектов, возникших по вине предприятия-изготовителя, потребителем составляется акт в одностороннем порядке с описанием неисправности, заполняется накладная (скачать акт рекламации и накладную можно по ссылке <https://spectron-ops.ru/zayavka-na-remont>), заполненные документы направляются по средствам электронной почты в отдел технической поддержки (support@spectron-ops.ru).

После проверки и подтверждения неисправности оборудования, отделом технической поддержки потребителю выдается посредством электронной почты направление на ремонт.

Потребитель самостоятельно отправляет неисправное оборудование с паспортом, актом, накладной и направлением ОТП на ремонт в адрес предприятия-изготовителя: 623700, Россия, Свердловская обл., г. Березовский, ул. Ленина, 2д. тел.: **+7 (343)379-07-95**.

Упаковка для транспортировки описана в разделе 5 «Транспортирование и хранение».

7. ИНФОРМАЦИЯ ДЛЯ ЗАКАЗА

В комплект поставки входит:

Солнцезащитный козырек 1шт;
Паспорт..... 1шт на партию;

ПРИЛОЖЕНИЕ А

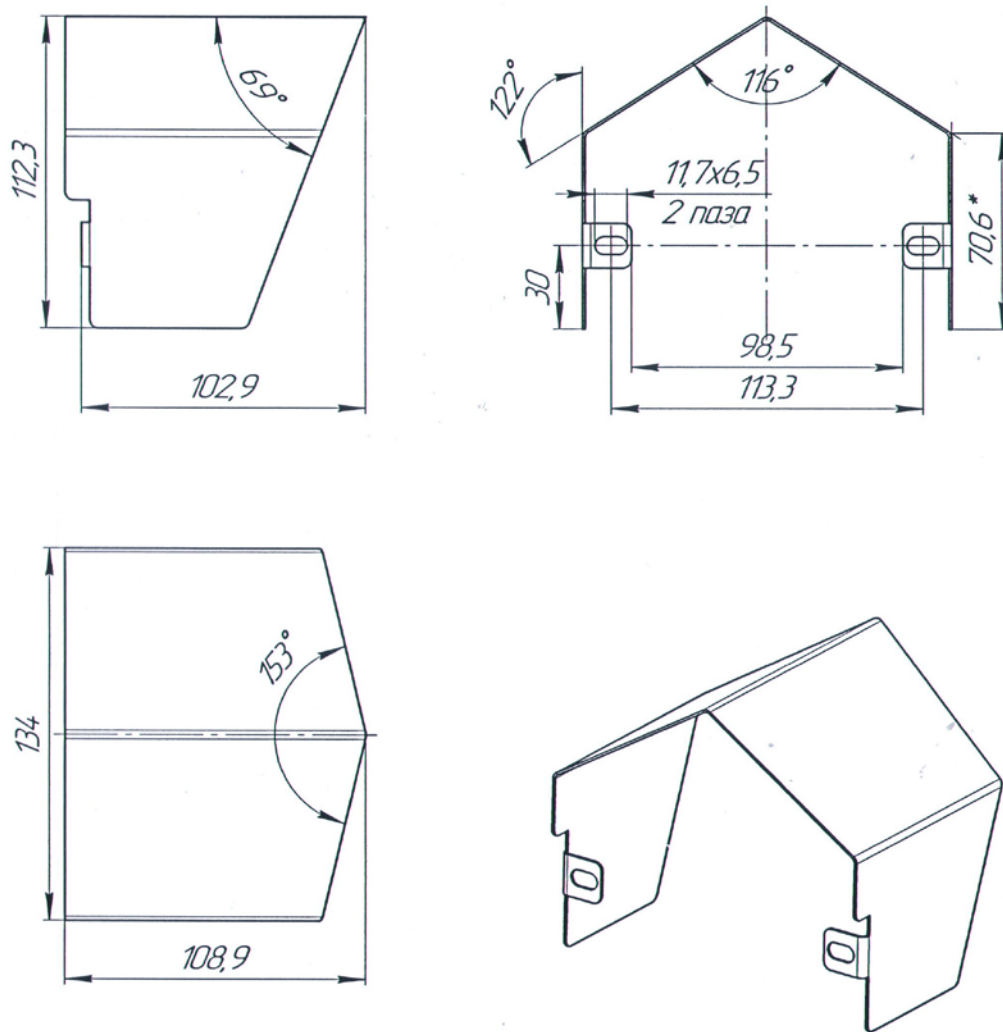


Рисунок 1 – Габаритный чертеж СЗК – 14

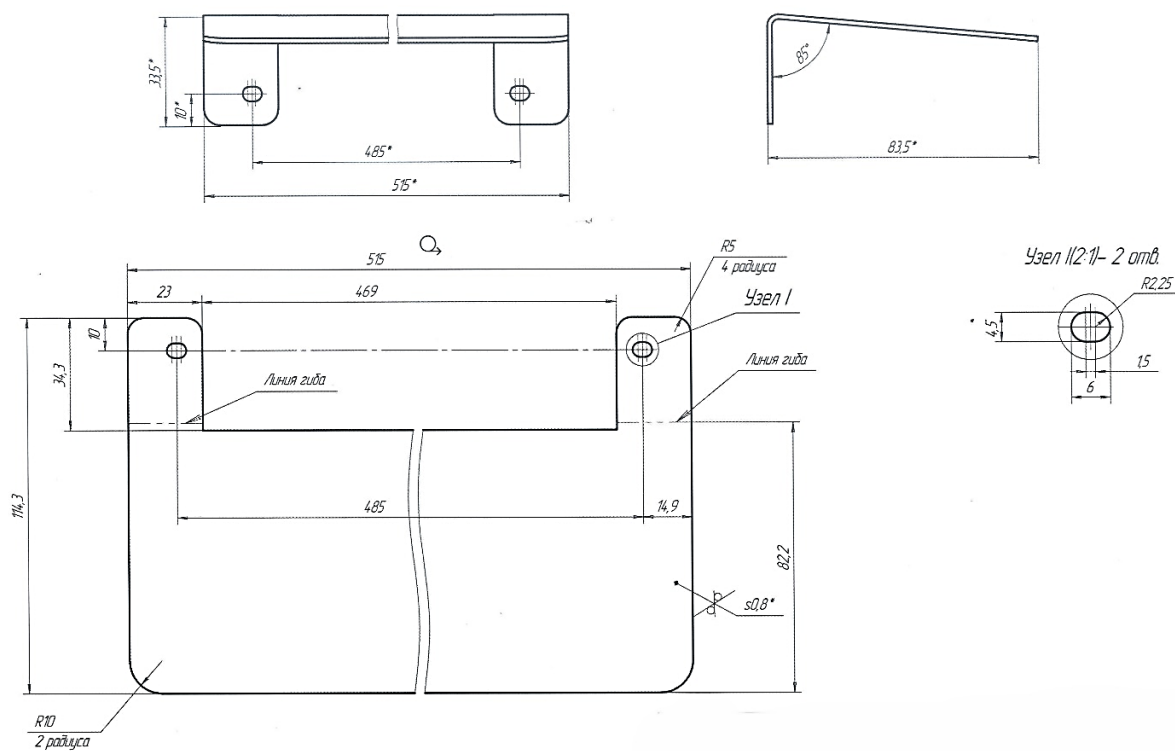


Рисунок 2 - Габаритный чертеж – СЗК-19

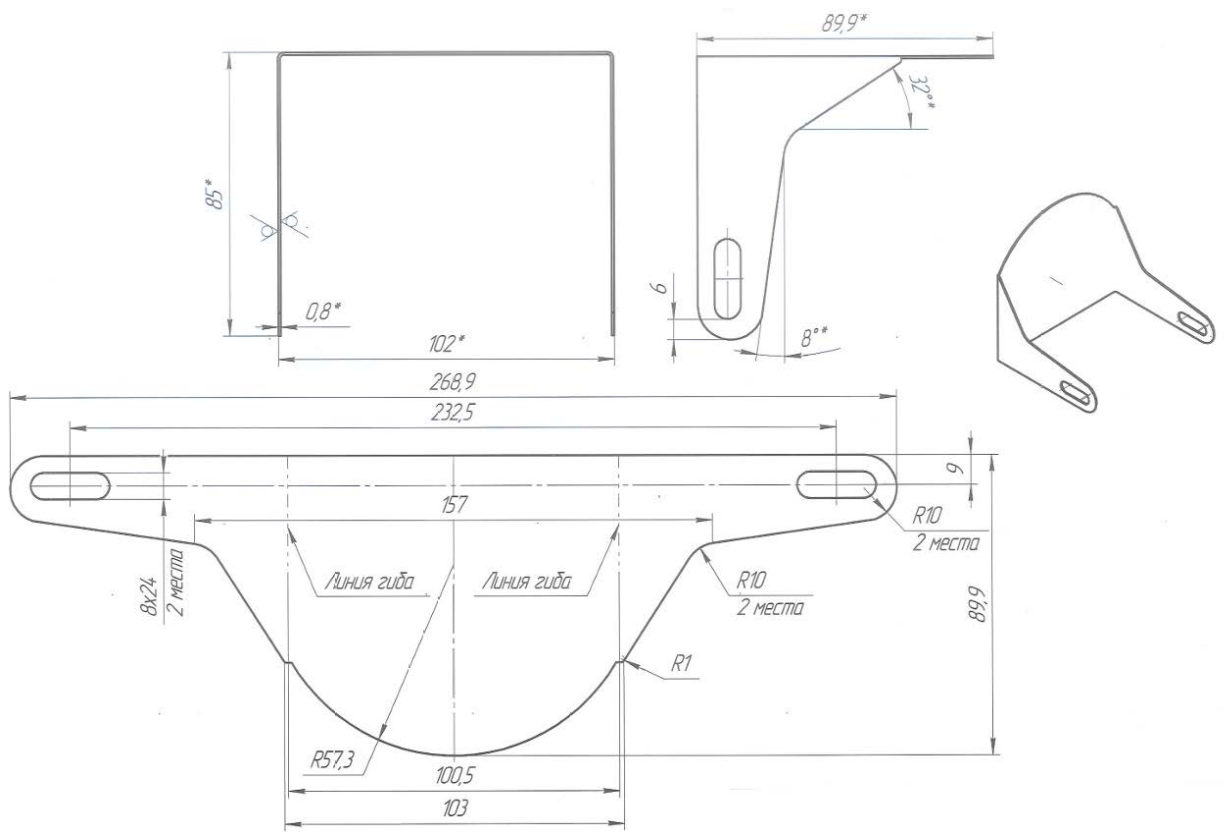


Рисунок 3 - Габаритный чертеж – СЗК-25

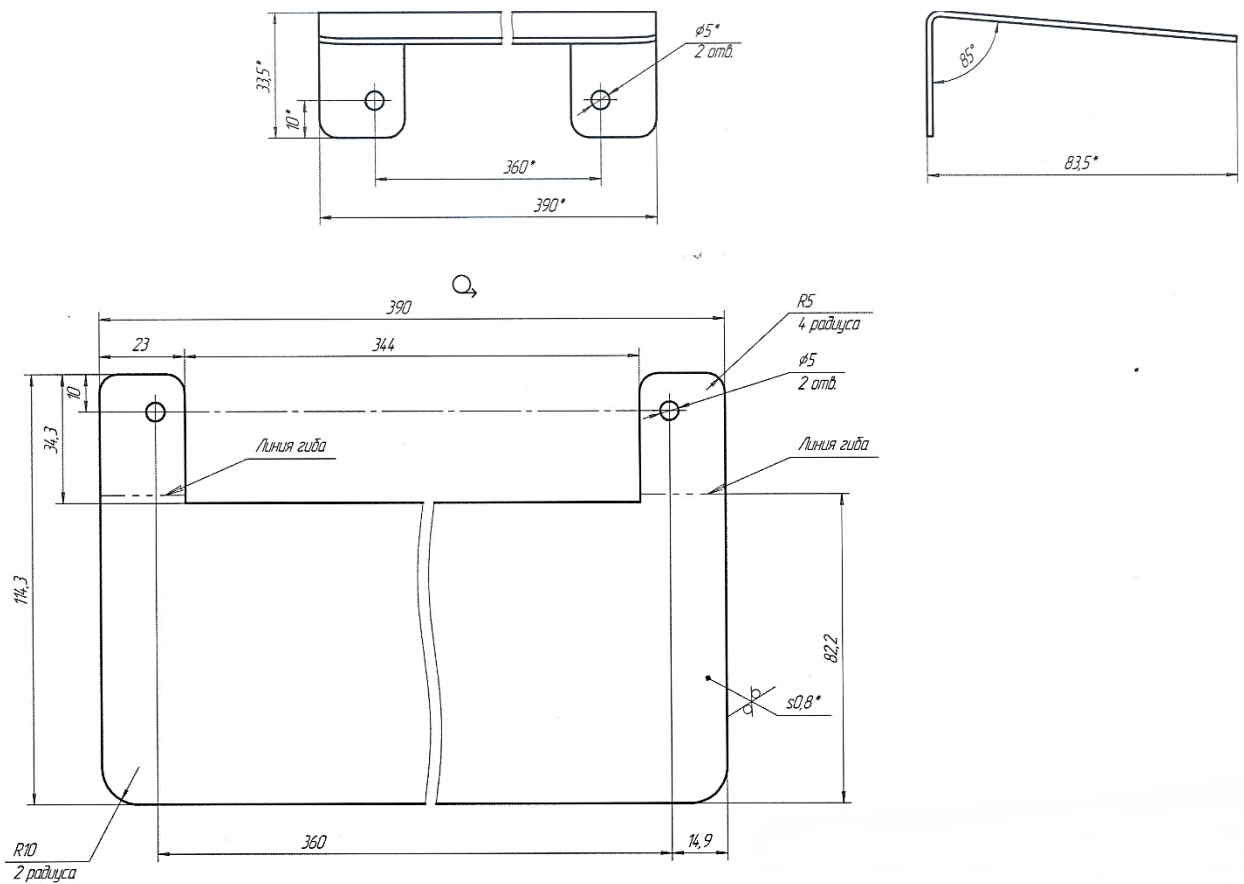


Рисунок 4 - Габаритный чертеж СЗК-32

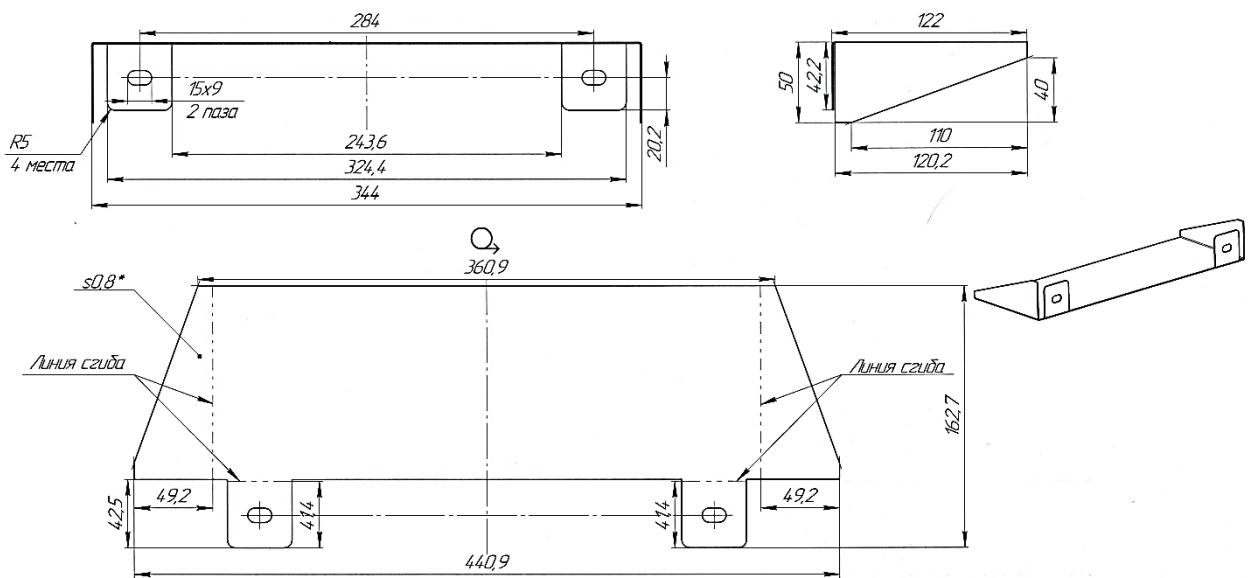


Рисунок 5 - Габаритный чертеж – СЗК-34

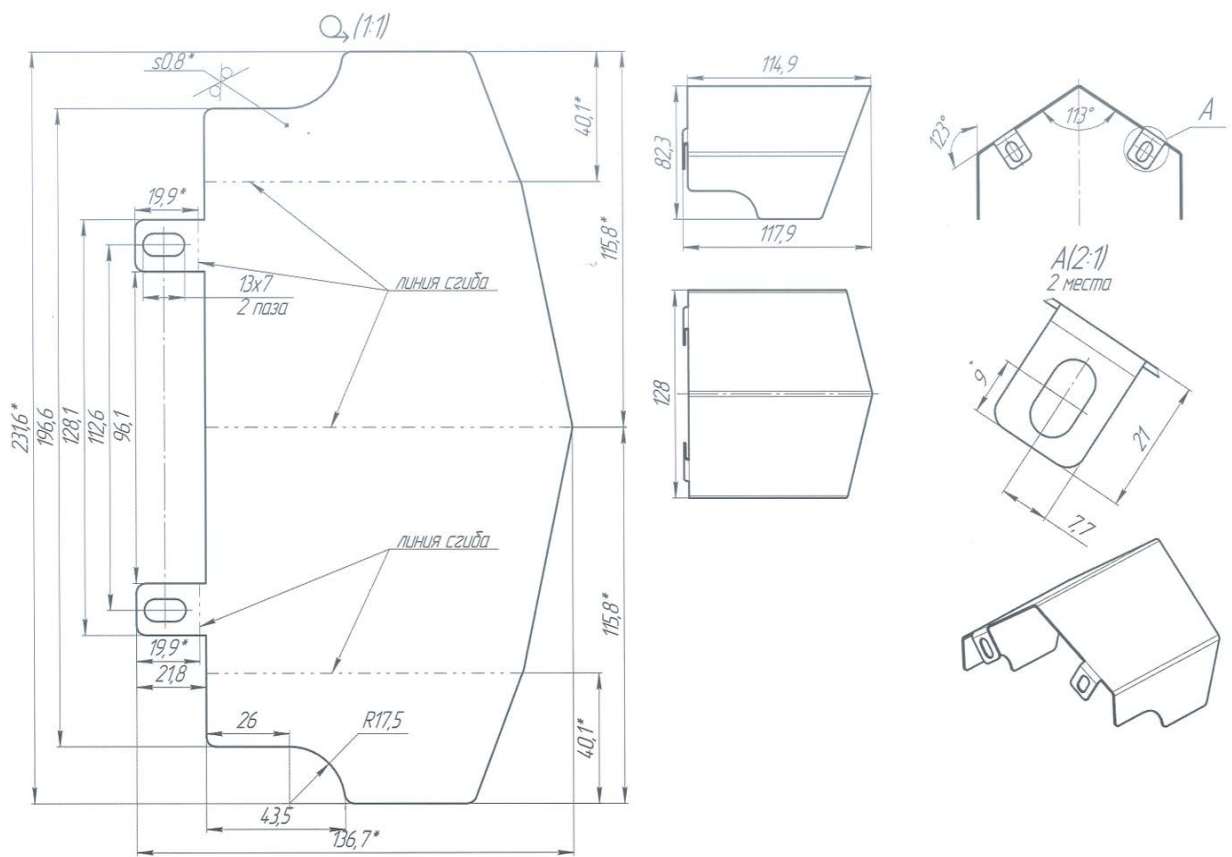


Рисунок 6 - Габаритный чертеж СЗК-36

АДРЕС ИЗГОТОВИТЕЛЯ

Россия,

623700, Свердловская обл., г. Березовский, ул. Ленина, 2д.

т/ф.+7 (343)379-07-95.

info@spectron-ops.ru www.spectron-ops.ru



НАУЧНО-ПРОИЗВОДСТВЕННОЕ ОБЪЕДИНЕНИЕ

СПЕКТРОН