



НАУЧНО-ПРОИЗВОДСТВЕННОЕ ОБЪЕДИНЕНИЕ

# СПЕКТРОН

## УСТРОЙСТВО ДИСТАНЦИОННОГО ПУСКА ВЗРЫВОЗАЩИЩЕННОЕ «Спектрон-512-Exd-A-УДП» «Спектрон-512-Exd-H-УДП»

Руководство по эксплуатации  
СПЕК.420529.000.001-25-02 РЭ



## ОГЛАВЛЕНИЕ

1. ОПИСАНИЕ И РАБОТА.....	3
1.1 НАЗНАЧЕНИЕ ИЗДЕЛИЯ.....	3
1.2 ТЕХНИЧЕСКИЕ ХАРАКТЕРИСТИКИ.....	4
1.3 СОСТАВ ИЗДЕЛИЯ.....	4
1.4 УСТРОЙСТВО И ПРИНЦИП РАБОТЫ.....	4
1.4.1 ВЫХОДНЫЕ СИГНАЛЫ.....	5
1.4.2 СВЕТОДИОДНЫЙ ИНДИКАТОР СОСТОЯНИЯ.....	6
1.5 МАРКИРОВКА И ПЛОМБИРОВАНИЕ.....	6
2. ИСПОЛЬЗОВАНИЕ ПО НАЗНАЧЕНИЮ.....	7
2.1 ЭКСПЛУАТАЦИОННЫЕ ОГРАНИЧЕНИЯ.....	7
2.2 ПОДГОТОВКА ИЗДЕЛИЯ К ИСПОЛЬЗОВАНИЮ.....	7
2.2.1 РАСПОЛОЖЕНИЕ УДП.....	7
2.2.2 ПРОЦЕДУРА МОНТАЖА УДП.....	7
2.3 ЭЛЕКТРИЧЕСКИЙ МОНТАЖ.....	8
2.3.1 ТРЕБОВАНИЯ К КАБЕЛЯМ И ПРОВОДАМ.....	8
2.4 ОБЕСПЕЧЕНИЕ ВЗРЫВОЗАЩИТЫ.....	9
2.4.1 ОБЕСПЕЧЕНИЕ ВЛАГОЗАЩИЩЁННОСТИ.....	9
2.5 ИСПОЛЬЗОВАНИЕ ИЗДЕЛИЯ.....	10
3 ПРОТОКОЛ MODBUS.....	10
4. ТЕХНИЧЕСКОЕ ОБСЛУЖИВАНИЕ.....	12
5. ТЕКУЩИЙ РЕМОНТ.....	12
6. ТРАНСПОРТИРОВАНИЕ, ХРАНЕНИЕ И УТИЛИЗАЦИЯ.....	12
7. ГАРАНТИИ ИЗГОТОВИТЕЛЯ.....	13
8. СВЕДЕНИЯ О СЕРТИФИКАЦИИ.....	13
9. КОМПЛЕКТНОСТЬ.....	13
10. ИНФОРМАЦИЯ ДЛЯ ЗАКАЗА.....	13
ПРИЛОЖЕНИЕ А.....	14
ПРИЛОЖЕНИЕ Б.....	15
ПРИЛОЖЕНИЕ В.....	16

## **ВНИМАНИЕ!**

*Перед установкой и включением устройства дистанционного пуска внимательно ознакомьтесь с руководством по эксплуатации*

### **1. ОПИСАНИЕ И РАБОТА**

Устройство дистанционного пуска взрывозащищенное 512 «Спектрон» (далее – УДП) предназначен для ручного пуска системы пожаротушения, инженерных систем и разблокирования аварийных выходов при пожаре.

#### **1.1 НАЗНАЧЕНИЕ ИЗДЕЛИЯ**

УДП имеет исполнения:

- «Спектрон-512-Exd-A/Н-УДП-01» – Пуск пожаротушения;
- «Спектрон-512-Exd-A/Н-УДП-02» – Пуск дымоудаления;
- «Спектрон-512-Exd-A/Н-УДП-03» – Аварийный выход.

УДП передает сигнал «Пуск» в приемно-контрольный прибор при нажатии приводного элемента. При возвращении приводного элемента в начальное положение, УДП прекращает подачу сигнала «Пуск».

УДП выполнен в соответствии с требованиями ГОСТ Р 53325-2012 к техническим средствам пожарной автоматики.

Корпус УДП «Спектрон-512-Exd-A-УДП-01/02/03» изготовлен из алюминиевого сплава.

Корпус УДП «Спектрон-512-Exd-Н-УДП-01/02/03» изготовлен из нержавеющей стали.

УДП имеет степень защиты от воздействия внешней среды не ниже IP66/68.

УДП выполнен в соответствии с требованиями на взрывозащищенное оборудование группы I и подгрупп ПА, ПВ, ПС по ГОСТ 31610.0-2014 (IEC 60079-0:2011) и соответствует маркировке взрывозащиты, для «Спектрон-512-Exd-A-УДП-01/-02/-03» – 1Ex db IIC T6 Gb/Ex tb IIC T85°C Db, для «Спектрон-512-Exd-Н-УДП-01/-02/-03» – PB Ex db I Mb/1Ex db IIC T6 Gb/Ex tb IIC T85°C Db.

УДП может устанавливаться во взрывоопасных зонах «1», «2», «21» и «22» помещений и наружных установок, а также в подземных выработках шахт, рудников и их наземных строениях согласно ПУЭ (шестое издание), ГОСТ 31610.10-2012/IEC 60079-10:2002, ГОСТ 30852.13-2002 и других директивных документов, регламентирующих применение электрооборудования во взрывоопасных зонах. Окружающая среда может содержать взрывоопасные смеси газов и паров с воздухом категории I (в корпусе из нержавеющей стали), ПА, ПВ и ПС.

## 1.2 ТЕХНИЧЕСКИЕ ХАРАКТЕРИСТИКИ

Таблица 1.

Характеристика		Значение
Степень защиты оболочки по ГОСТ 14254, не ниже, IP		66/68
Напряжение питания, В		9...28
Ток потребления в режиме «Дежурный», не более, мА		10
Ток потребления в режиме «Пуск», мА		10
Температурный диапазон, °С		-70 ÷ +85
Масса, не более, кг	«Спектрон-512-Exd-A-УДП»	1,2
	«Спектрон-512-Exd-H-УДП»	2,8
Вид климатического исполнения по ГОСТ 15150		УХЛ1; ОМ1 (тип атмосферы III)

## 1.3 СОСТАВ ИЗДЕЛИЯ

Габаритные размеры указаны в приложении А.



1 – крепежные отверстия (4 шт.); 2 – корпус УДП; 3 – место заземления; 4 – специальный ключ;  
5 – защитная крышка; 6 – подвижный элемент; 7 – пломба.

Рисунок 1 – Внешний вид УДП

## 1.4 УСТРОЙСТВО И ПРИНЦИП РАБОТЫ

УДП применяется в системах пожаротушения, дымоудаления, оповещения и эвакуации.

Для перевода УДП в режим «Пуск» необходимо:

- открыть поворотом вниз защитную крышку;
- нажать приводной элемент (кнопку), при этом УДП переключится в режим «Пуск», светодиод – в режим постоянного свечения.

Для возврата УДП в режим «Дежурный», необходимо:

- в отверстие крышки УДП (снизу) вставить специальный ключ и вернуть на 2 оборота по часовой стрелке, рис.1;
- потянуть специальный ключ вниз, при этом кнопка вернется в исходное состояние, УДП перейдет в режим «Дежурный», рис.1;
- вращая против часовой стрелки извлечь из крышки УДП специальный ключ.

При возвращении УДП в режим «Дежурный» светодиодный индикатор переключится в

режим одинарных всплесков с периодом 4 сек. – УДП прекращает подачу сигнала «Пуск».

УДП работает только по 2-х и 4-х проводной схеме подключения.

**ВНИМАНИЕ!**

*Запрещается эксплуатация УДП без установленной пломбы. Повреждение или отсутствие пломбы эквивалентно нахождению УДП в режиме «Пуск»*

### 1.4.1 ВЫХОДНЫЕ СИГНАЛЫ

#### 2-х проводное подключение

При подключении по 2-х проводной схеме выбор типа шлейфа ППК – дымовой или комбинированный.

При подключении извещателя в двухпроводную линию шлейфа сигнализации состояние «ПУСК» характеризуется изменением тока потребления УДП. Ток потребления УДП в режиме «ПУСК» может принимать различные значения от 3,3 до 26 мА, в зависимости от величины установленного  $R_{уст}$ . (см. таблица 2).

Таблица 2

№ п/п	Ток извещателя в режиме «Пожар», мА при напряжении питания 12 В. В правой колонке ток при подключении наиболее распространенных резисторов		Номинал резистора $R_{уст}$ . В правой колонке номиналы наиболее распространенных резисторов	
	Ток при $R_{уст}$ . – 1%	Ток при $R_{уст}$ . – 5%	$R_{уст}$ . – 1%	$R_{уст}$ . – 5%
1	3,3	3,3	$\infty$	$\infty$
2	5	5,1	1210 Ом	1,2 кОм
3	7	6,8	536 Ом	560 Ом
4	10	9,8	261 Ом	270 Ом
5	12	11,9	178 Ом	180 Ом
6	15	15,2	102 Ом	100 Ом
7	20	20,1	40,2 Ом	39 Ом
8	25	25	5,62 Ом	5,6 Ом
9	35	35	0	0

$R_{уст}$  подключается в клеммные зажимы « $R_{уст}$ », в соответствии со схемами на рис 3. При отсутствии резистора на клеммах « $R_{уст}$ » ток УДП в режиме «Пуск» соответствует 3,3 мА. При установке переключки в клеммные зажимы « $R_{уст}$ » ток УДП в режиме «Пуск» соответствует 26 мА.

Для получения значения тока «Пуск», отличного от указанных в таблице, подобрать номинал  $R_{уст}$  в промежутке между ближайшими к требуемому значению тока «Пуск».

В таблице указаны значения тока «Пуск» при напряжении питания 12 В. При повышении напряжения питания допустимо незначительное повышение тока «Пуск», при снижении напряжения – уменьшение тока «Пуск». В диапазоне питания от 8 до 24 вольт значение тока изменяется не более 10%.

#### 4-х проводное подключение

**ВНИМАНИЕ!!!**

*При 4-х проводном подключении на клеммные зажимы « $R_{уст}$ » (рис. Б3-Б4) УДП должна быть установлена переключка.*

При подключении по 4-х проводной схеме питание УДП осуществляется от отдельного источника питания. При переводе УДП в режим «Пуск» (при нажатии кнопки), срабатывает реле Пуск, которое своими контактами подключает в шлейф (ШС) приемно-контрольного прибора  $R_{доб}$  (добавочный резистор). Номинал  $R_{доб}$  должен соответствовать номиналу, указанному в документации на используемый приемно-

контрольный прибор при подключении через сухой контакт.

Клеммный зажим «\*» (см. рис. Б1-Б6) свободный, гальванически развязан с платой УДП. Предназначен для подключения добавочного резистора  $R_{доб}$  при 4-х проводном подключении извещателя.

Таблица 3 – Номиналы  $R_{уст}$  для 2-х проводного и  $R_{доб}$  для 4-х проводного подключения извещателя к наиболее распространенным ППК.

ППКОП	$R_{уст}$ . Ом при 2-х проводном	$R_{доб}$ . Ом при 4-х проводном подключении	Рок., кОм
Спектрон, Магистр, Гранит	270	820	7,5
ВЭРС	270	820	7,5
Сигнал-ВКА	1200	820	4,7
Сигнал ВК-4	560	1000	4,7
Рубеж АМП-4	270	1000	4,7
Сигнал-20П «тип ШС 1»	270	1500	4,7
С2000-АСПТ	270	1500	4,7

#### 1.4.2 СВЕТОДИОДНЫЙ ИНДИКАТОР СОСТОЯНИЯ

Супер-яркий светодиод служит индикатором режимов работы УДП – «Дежурный» и «Пуск». Соответствие текущих состояний УДП режимам индикации светодиода приведены в таблице 4.

Таблица 4

Состояние УДП	Свечение светодиода
Напряжение питания включено, режим «Дежурный»	Одианрные вспышки с периодом 4 сек.
Режим «Пуск»	Постоянное горение
Режим «Неисправность»	Одианрные вспышки с периодом 1 сек.

#### 1.5 МАРКИРОВКА И ПЛОМБИРОВАНИЕ

Маркировка УДП должна содержать следующую информацию:

- наименование или товарный знак предприятия-изготовителя;
- наименование, условное обозначение и условное наименование;
- маркировку взрывозащиты;
- название органа по сертификации взрывозащиты и номер сертификата;
- степень защиты от окружающей среды;
- климатическое исполнение и категория размещения;
- напряжение питания;
- дату выпуска;
- заводской номер;
- единый знак обращения продукции на рынке государств-членов Таможенного союза;
- специальный знак взрывобезопасности;
- знаки соответствия систем сертификации.

На крышке должна быть нанесена маркировка со следующей информацией:

- надпись «ПУСК»;
- надпись «Открывать, отключив от сети».

## 2. ИСПОЛЬЗОВАНИЕ ПО НАЗНАЧЕНИЮ

### 2.1 ЭКСПЛУАТАЦИОННЫЕ ОГРАНИЧЕНИЯ

Монтаж и эксплуатация изделия должна осуществляться в соответствии с требованиями руководства по эксплуатации, главы 7.3 «Правил устройства электроустановок ГОСТ Р МЭК 60079-18-2012, ГОСТ 31610.20-1-2020.

В соответствии с ГОСТ 12.2.007.0-75 УДП относится к классу III – изделие, работающее только на безопасном сверхнизком напряжении.

### 2.2 ПОДГОТОВКА ИЗДЕЛИЯ К ИСПОЛЬЗОВАНИЮ

#### 2.2.1 РАСПОЛОЖЕНИЕ УДП

При размещении УДП следует предусмотреть:

- к УДП должен сохраняться постоянный свободный доступ;
- рекомендуемая установка УДП – вводными устройствами вниз.

#### 2.2.2 ПРОЦЕДУРА МОНТАЖА УДП

##### **ВНИМАНИЕ!**

*Установку и подключение УДП должны производить только квалифицированные специалисты.*

*При монтаже и эксплуатации УДП категорически запрещается:*

- разуконплектовывать пары корпус-крышка;
- касаться элементов оптронной пары руками, инструментом, проводниками или какими-либо другими предметами;
- оставлять в корпусе УДП оголенную броню кабеля, фольгу или оплетку экрана кабеля;
- прокладывать проводники в зоне действия оптронной пары;
- подключать УДП с отступлением от схем, приведенным в настоящем руководстве по эксплуатации;
- подключать и эксплуатировать извещатель без кабельных вводов;
- применять для подключения кабеля не круглого сечения;
- применять кабели с наружным диаметром, не соответствующим кабельным вводам;
- применять кабельные вводы сторонних производителей без официального согласования с производителем УДП;
- любое вмешательство в конструкцию прибора.
- исключить падение УДП на твердую поверхность с высоты более 0,1 метра.

***Нарушение данных требований приводит к безусловному прекращению гарантийных обязательств и может оказаться причиной неправильной работы УДП.***

*Во время тестирования или технического обслуживания УДП, средства пожаротушения и оповещения должны быть отключены во избежание нежелательной активации.*

##### **ВНИМАНИЕ!**

*Производитель оставляет за собой право вносить изменения в конструкцию изделия и деталей, не ухудшающих их качество, без уведомления*

Монтаж УДП производить в соответствии с проектом.

Перед монтажом произвести внешний осмотр УДП на:

- отсутствие повреждений корпуса и приводного элемента;
- наличие и целостность средств уплотнения кабельных вводов;
- наличие всех крепежных элементов (болты, шайбы);
- отсутствие повреждений заземляющих устройств.

Для установки и монтажа УДП необходимо выполнить следующее:

- определить место установки в соответствии с проектом;
- закрепить УДП используя крепежные отверстия на корпусе (рис. А1);
- отвернуть 4 винта и снять крышку;
- произвести электрический монтаж п.2.3;
- нанести смазку ЦИАТИМ-221 ГОСТ 9433-80 (для исполнения в алюминиевом корпусе) на уплотнительное кольцо, закрыть и закрепить крышку на 4 винта.

## **2.3 ЭЛЕКТРИЧЕСКИЙ МОНТАЖ**

Монтаж и эксплуатация изделия должна осуществляться в соответствии с требованиями руководства по эксплуатации, главы 7.3 «Правил устройства электроустановок».

Процедура подключения:

- заземлить УДП используя болт заземления на корпусе;
- завести электрические кабели (кабель) в УДП через кабельные вводы (УДП имеет два отверстия с резьбой М20\*1,5 для кабельных вводов. Виды кабельных вводов приведены в приложении В;
- кабельные вводы с небольшим усилием затянуть ключом для обеспечения герметичности за счет деформации уплотнительного кольца. Законтрить гайкой.
- во внутреннем клеммном отделении УДП размещены пружинные клеммы для подключения проводов сечением от 0,08 мм<sup>2</sup> до 2,5 мм<sup>2</sup>;
- подключить УДП по двухпроводной или четырехпроводной схеме;
- установить Руст. необходимого номинала – см. таблицу

### **2.3.1 ТРЕБОВАНИЯ К КАБЕЛЯМ И ПРОВОДАМ**

- применять кабели, диаметр которых соответствует используемым кабельным вводам, приложение В;
- сечение проводников рекомендуется брать 0,75 мм<sup>2</sup>;
- линий связи располагать на удалении от силовых кабелей;
- при использовании экранированного кабеля заземление экрана выполняется только в одной точке со стороны приёмно-контрольного прибора.

При прокладке бронированным кабелем, монтаж производится в следующей последовательности:

- снять наружную изоляцию кабеля на длину 140 мм;
- снять броню на длину 90 мм;
- снять внутреннюю изоляцию на 50 мм;
- осуществить монтаж соединительного кабеля в кабельном вводе и соединить проводники в соответствии со схемой подключения, рис. Б1-Б6.

## 2.4 ОБЕСПЕЧЕНИЕ ВЗРЫВОЗАЩИТЫ

Взрывозащита обеспечивается следующими средствами:

- Электрические элементы Exd-исполнения заключены во взрывонепроницаемую оболочку, выдерживающую давление взрыва и исключаящую его передачу в окружающую взрывоопасную среду. Взрывонепроницаемая оболочка должна иметь действующий сертификат соответствия ТР ТС 012/2011;
- В качестве корпуса для извещателя используется взрывонепроницаемая оболочка, соответствующая требованиям ТР ТС 012/2011 и имеющая действующий сертификат соответствия;
- Взрывоустойчивость и взрывонепроницаемость оболочки, параметры взрывонепроницаемых соединений: осевая длина резьбы, число полных неповрежденных витков зацепления резьбовых соединений соответствуют требованиям ГОСТ ИЕС 60079-1-2013 для электрооборудования подгруппы ПС;
- Винты, болты и гайки, крепящие детали взрывонепроницаемых оболочек, токоведущие и заземляющие зажимы предохранены от самоотвинчивания с помощью контргаек и пружинных шайб. Головки наружных крепящих болтов расположены в охранных углублениях, доступ к которым возможен только с помощью специального ключа;
- Кабельные вводы обеспечивают прочное и постоянное уплотнение кабеля. Элементы уплотнения соответствуют требованиям взрывозащиты по ГОСТ ИЕС 60079-1-2013;
- Электрооборудование с защитой вида «е» не содержит искрящих элементов. Пути утечки, электрические зазоры и электрическая прочность изоляции, электрические параметры клеммных соединений соответствуют требованиям ГОСТ 31610.7-2012/ ИЕС 60079-7:2006;
- Конструкция оборудования выполнена с учетом общих требований ГОСТ 31610.0-2019 (ИЕС 60079-0:2017) для электрооборудования, размещаемого во взрывоопасных зонах. Механическая прочность оболочки соответствует требованиям ГОСТ 31610.0-2019 (ИЕС 60079-0:2017) для электрооборудования I, II и III групп с высокой степенью опасностью механических повреждений. Уплотнения и соединения элементов конструкции обеспечивают степень защиты оболочки от внешних воздействий IP66/IP68 по ГОСТ 14254-2015 (ИЕС 60529:2013) «Степени защиты, обеспечиваемые оболочками (Код IP)»;
- Максимальная температура нагрева поверхности и электронных элементов оборудования в установленных условиях эксплуатации не превышает значений, допустимых для температурного класса T6 по ГОСТ 31610.0-2019 (ИЕС 60079-0:2017).

### 2.4.1 ОБЕСПЕЧЕНИЕ ВЛАГОЗАЩИЩЕННОСТИ

При проведении монтажных, наладочных или других работ принять меры, чтобы в корпус изделия не попала вода, снег или частицы льда. Изделие перед закрытием должно быть сухим.

#### ***ВНИМАНИЕ!!!***

*Ответственность за отсутствие воды (снега, льда) в корпусе, а также за обеспечение герметичности при установке кабельных вводов и открывающихся крышек изделия несет монтажно-наладочная организация.*

## 2.5 ИСПОЛЬЗОВАНИЕ ИЗДЕЛИЯ

### ВНИМАНИЕ!

*Компонентный ремонт УДП пользователем – не предусмотрен.*

№ п/п	Характер неисправности	Возможная причина неисправности	Способ устранения
1	УДП не работает, нет свечения индикатора	Отсутствует напряжение питания	Проверить подключение согласно схемам в настоящем руководстве.
2	Шлейф с УДП не включается в дежурный режим	Неправильно подключен УДП	Подключить УДП в соответствии со схемой в настоящем руководстве
3	УДП штатно переводится в тревожный режим, а ППК не реагирует	Не установлен Руст (Рдоб) или его значение не соответствует для ППК	Установить Руст (Рдоб) соответствующего номинала для выбранного ППК
4	В УДП попадает вода	Неплотно закрыта крышка УДП или некачественный монтаж кабельных вводов	Проверить плотность закрытия крышки, целостность прокладки. Проверить качество монтажа кабельных вводов

### ПРИМЕЧАНИЕ

*Рекомендуется иметь запасной УДП для экстренной замены неисправного устройства и обеспечения непрерывной защиты опасной зоны.*

## 3. ПРОТОКОЛ MODBUS

### ФОРМАТ ПЕРЕДАЧИ СИМВОЛОВ

В извещателе приняты следующие установки для передачи символов: передача символов идет младшим битом вперед, 1 стартовый бит, 8 бит данных, бит паритета выключен, 2 стоповых бита. Скорость передачи 115200 бод, установлена по умолчанию и может изменяться пользователем, адрес устройства 127.

### ФУНКЦИИ И ОПИСАНИЕ РЕГИСТРОВ

Коды функций обязательные для всех извещателей «Спектрон».

- 03h – чтение группы регистров;
- 04h – чтение группы регистров;
- 06h – запись в единичный регистр;

Коды сообщения об ошибках.

- 01h – ошибка команды (неподдерживаемый код функции);
- 02h – ошибка регистра (несуществующий адрес регистра);
- 03h – ошибка формата запроса.

### Карта регистров.

Регистр с адресом **0x0001** – 16 разрядный регистр, где:

Старший байт содержит адрес извещателя (без знаковое число от 0x01 до 0x7F,(1 – 127)),

Младший байт определяет скорость обмена по каналу RS485:

- 01 – 1200 бод;
- 02 – 2400 бод;
- 03 – 4800 бод;

- 04 – 9600 бод;
- 05 – 19200 бод;
- 06 – 38400 бод;
- 07 – 115200 бод;

Регистр 0x0001, доступен как по чтению, так и по записи, а потому, необходимо помнить, что попытка изменения адреса устройства автоматически приводит к изменению скорости обмена (и наоборот), поэтому при изменении адреса устройства необходимо отслеживать содержимое байта отвечающего за скорость обмена (и наоборот). При изменении скорости и (или) адреса устройства, управляющий контроллер получает ответ на команду на той же скорости и только после этого извещатель производит изменение скорости обмена и адреса устройства. Широковещательный запрос изменения адреса или скорости извещателем игнорируется.

Регистр с адресом **0x0002** – 16 разрядный регистр, где:

Старший байт содержит информацию о состоянии извещателя (регистр состояния). Младший байт – информацию о настройке извещателя (регистр управления). Доступен по чтению и по записи.

### **РЕГИСТР СОСТОЯНИЯ**

**D7** – флаг состояния пожар:

- 1 – пожар;
- 0 – норма.

**D6** – флаг состояния неисправность:

- 1– неисправность;
- 0 - норма.

**D5** –  
**D4** –  
**D3** –  
**D2** –  
**D1** –  
**D0** –

### **РЕГИСТР УПРАВЛЕНИЯ**

**D7** –

**D6** –

**D5** – фиксация режима пожар и неисправность: (для ИПР-535)

- 1 – фиксация разрешена\*.
- 0 – фиксация запрещена.

**D4** –

**D3** –

**D2** –

**D1** –

**D0** –

\*– заводская установка.

Работа светодиодного индикатора. В дежурном состоянии извещателя индикатор коротко вспыхивает с периодом 5 – 6 секунд. При неисправности извещателя индикатор коротко вспыхивает с периодом 0,5 секунды. При переходе в состояние Пожар индикатор горит постоянно.

#### 4. ТЕХНИЧЕСКОЕ ОБСЛУЖИВАНИЕ

##### ***ВНИМАНИЕ!***

*На время проведения технического обслуживания отключить оборудование пожаротушения*

При техническом обслуживании УДП необходимо соблюдать меры предосторожности в соответствии с правилами техники безопасности, установленными для объекта. Ответственность за соблюдение правил безопасности возлагается на обслуживающий персонал.

Техническое обслуживание УДП должно проводиться в сроки, установленные техническим регламентом организации, в зависимости от производственных условий, но не реже одного раза в год.

Во время технического обслуживания, демонтировать переднюю часть прибора, открутив 4 винта. Нажать кнопку прибора, из распылителя смазкой WD-40 обработать изнутри шток кнопки, несколько раз отщелкнуть с помощью ключа возврата в Дежурный режим. После остатки смазки убрать сухой ветошью и собрать в обратном порядке.

При техническом обслуживании производится внешний осмотр, чистка и проверка перехода УДП в режим «ПУСК» нажатием приводного элемента.

#### 5. ТЕКУЩИЙ РЕМОНТ

Оборудование не предназначено для ремонта пользователем на местах использования.

При возникновении проблем, следует обратиться к разделу данного руководства по эксплуатации «Обнаружение и устранение неисправностей», при невозможности самостоятельной диагностики следует обратиться в техническую поддержку для выявления неисправности:

- по телефону 8-800-500-10-73;
- по электронной почте support@spectron-ops.ru

При обнаружении неисправностей и дефектов, возникших по вине предприятия-изготовителя, потребителем составляется акт в одностороннем порядке с описанием неисправности, заполняется накладная (скачать акт рекламации и накладную можно по ссылке <https://spectron-ops.ru/zaavka-na-remont>), заполненные документы направляются по средствам электронной почты в отдел технической поддержки (support@spectron-ops.ru).

После проверки и подтверждения неисправности оборудования, отделом технической поддержки потребителю выдается посредством электронной почты направление на ремонт.

Потребитель самостоятельно отправляет неисправное оборудование с паспортом, актом, накладной и направлением ОТП на ремонт в адрес предприятия-изготовителя: 623700, Россия, Свердловская обл., г. Березовский, ул. Ленина, 2д. тел.: (343)379-07-95.

Упаковка извещателя для транспортировки описана в разделе 6 «Транспортирование и хранение».

#### 6. ТРАНСПОРТИРОВАНИЕ, ХРАНЕНИЕ И УТИЛИЗАЦИЯ

УДП, для транспортирования, должен быть упакован в заводскую тару или подходящий по размерам ящик (коробку) с обязательным применением воздушно-пузырчатой пленки, вспененного полиэтилена или другого амортизирующего материала. В упаковке не должно оставаться свободного пространства для перемещения изделия. Если несколько изделий размещаются в одной коробке, между ними обязательно предусмотреть изолирующие прокладки.

УДП может транспортироваться на любое расстояние, любым видом транспорта. При транспортировке должна быть обеспечена защита транспортной тары от атмосферных осадков.

Во время погрузочно-разгрузочных работ и при транспортировке, УДП не должен подвергаться резким ударам и воздействиям атмосферных осадков.

Изделие не представляет опасности для жизни, здоровья людей и окружающей среды в течение срока службы и после его окончания. Специальные меры безопасности при утилизации не требуется.

## 7. ГАРАНТИИ ИЗГОТОВИТЕЛЯ

Срок службы УДП не менее 10 лет.

Гарантийный срок эксплуатации – 18 месяцев со дня ввода в эксплуатацию, но не более 24 месяцев со дня выпуска изготовителем.

Гарантийный ремонт с учётом требований ГОСТ 690079-19 или замена УДП производится предприятием-изготовителем при условии соблюдения потребителем правил транспортирования, хранения и эксплуатации.

Предприятие-изготовитель не принимает претензий: если истек гарантийный срок эксплуатации, при отсутствии паспорта на УДП, в случае механических повреждений; в случае нарушений требований настоящего руководства по эксплуатации.

## 8. СВЕДЕНИЯ О СЕРТИФИКАЦИИ

Извещатель пожарный ручной «Спектрон-512-Exd-A-УДП-01/02/03-Modbus», «Спектрон-512-Exd-H-УДП-01/02/03-Modbus» имеет коммерческое название и соответствует названию в сертификате: Спектрон-512-Exd-A-УДП-01/02/03» и «Спектрон-512-Exd-H-УДП-01/02/03».

На извещатель пожарный ручной «Спектрон-512-Exd-A-УДП-01/02/03», «Спектрон-512-Exd-H-УДП-01/02/03» имеется сертификат «о безопасности оборудования для работы во взрывоопасных средах» выданный ОС ВСИ «ВНИИФТРИ» № RU C-RU.VH02.V.00721/21 срок действия с 12.07.2021 по 11.07.2026.

На извещатель пожарный ручной «Спектрон-512-Exd-A-УДП-01/02/03», «Спектрон-512-Exd-H-УДП-01/02/03» имеется сертификат «о требованиях к средствам обеспечения пожарной безопасности и пожаротушения» выданный «ПОЖТЕСТ» ФГБУ ВНИИПО МЧС России № RU C-RU.ЧС13.V.00667/22 срок действия с 10.10.2022 по 09.10.2027.

## 9. КОМПЛЕКТНОСТЬ

В комплект поставки УДП входит:

- УДП ..... 1 шт.;
- солнцезащитный козырек (в комплект не входит, по дополнительному заказу) ..... 1 шт.;
- кабельный ввод (в комплект не входит, по дополнительному заказу) ..... 2 шт.;
- специальный инструмент (ключ) ..... 1 шт.;
- пломба ..... комплект;
- паспорт СПЕК.420529.000.001-25 ПС ..... 1 шт.

## 10. ИНФОРМАЦИЯ ДЛЯ ЗАКАЗА

Пример записи в документации при заказе:

Устройство ручного пуска взрывозащищенное

«Спектрон-512-Exd-X1-УДП-X2. X3», СПЕК.420529.000.001 ТУ

X1 – материал корпуса:

А – алюминиевый сплав;

Н – нержавеющая сталь.

X2 – исполнение по типу:

01 – Пуск пожаротушения;

02 – Пуск дымоудаления;

03 – Аварийный выход.

X3 – комплектация кабельными вводами, приложение В:

– для «Спектрон-512-Exd-H-УДП-01/-02/-03» в нержавеющей корпусе вводы выполнены из нержавеющей стали AISI 321;

– для «Спектрон-512-Exd-A-УДП-01/-02/-03» в алюминиевом сплаве вводы выполнены из оцинкованной стали.

## ПРИЛОЖЕНИЕ А

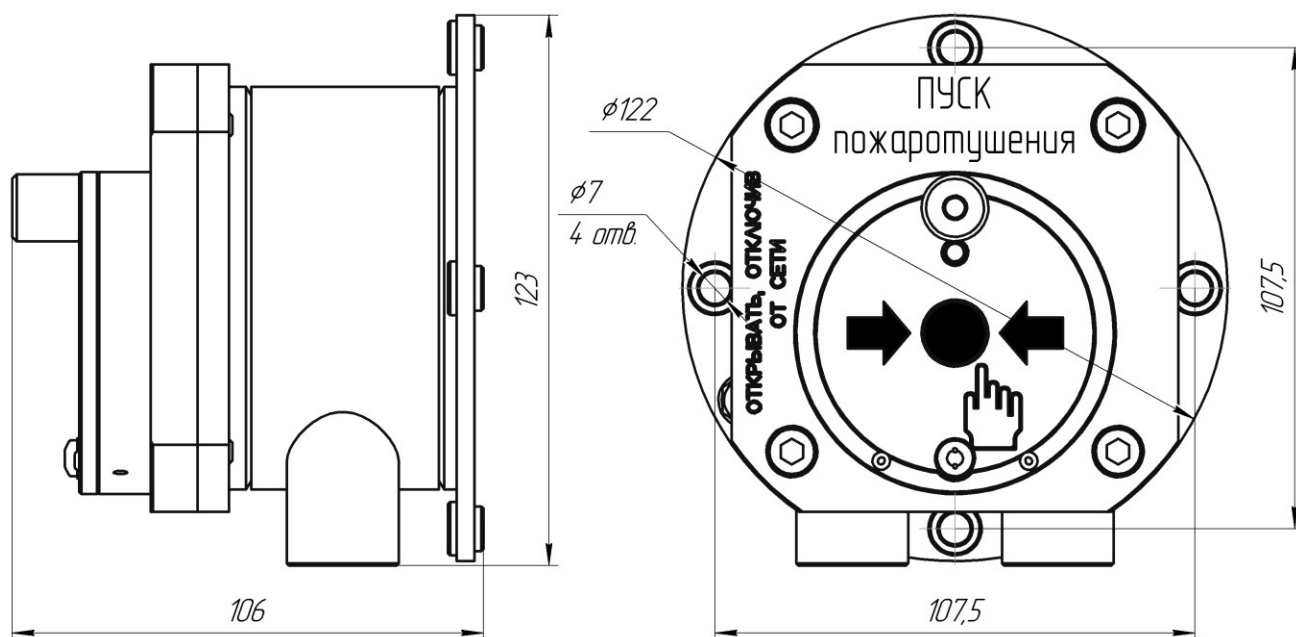


Рисунок А1 – Габаритные размеры УДП

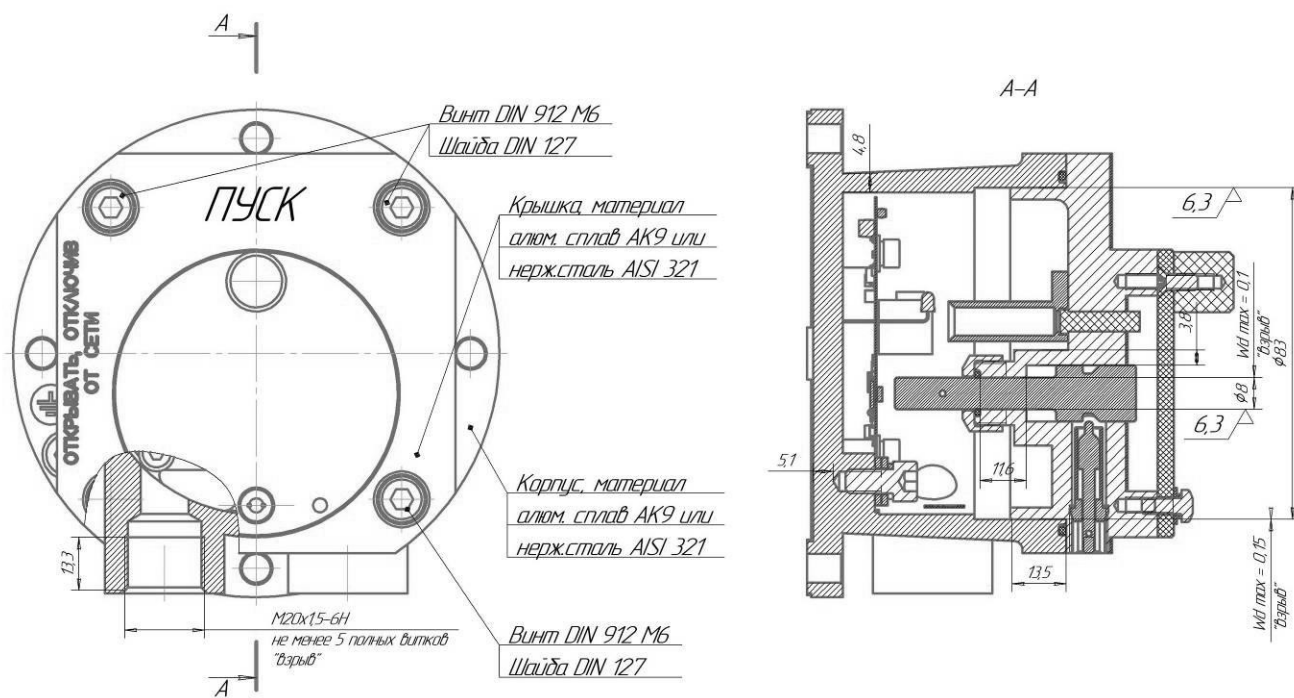


Рисунок А2 – Чертеж безопасности УДП

## ПРИЛОЖЕНИЕ Б

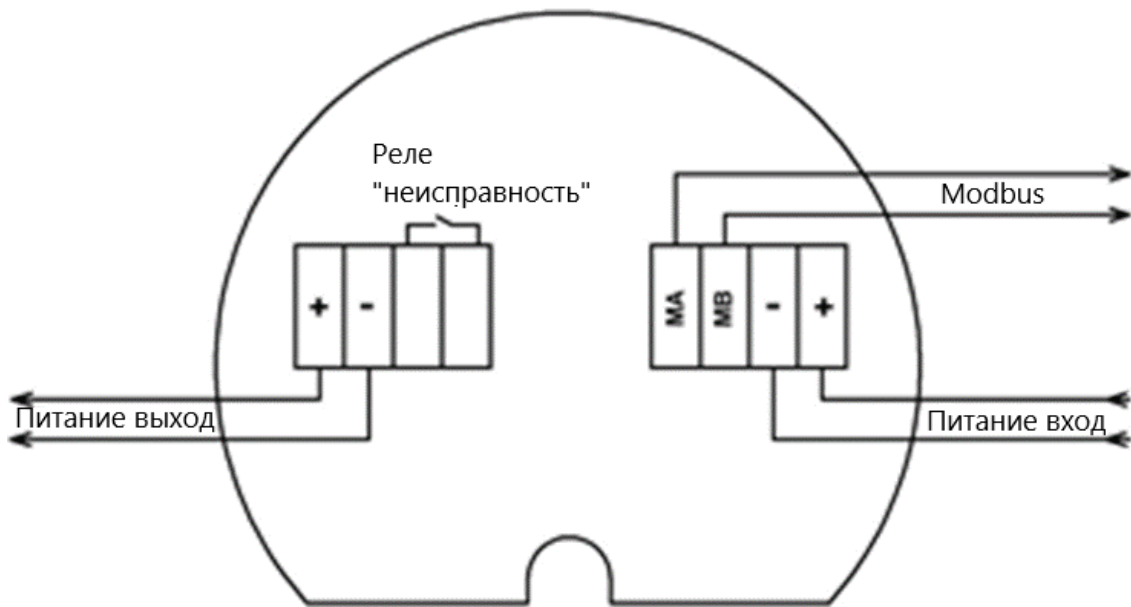
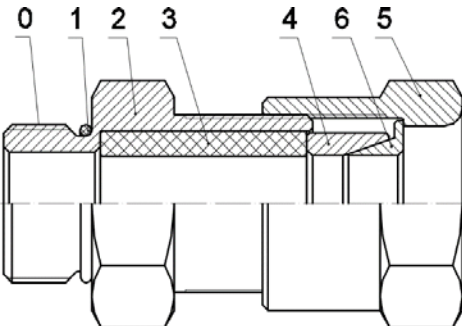
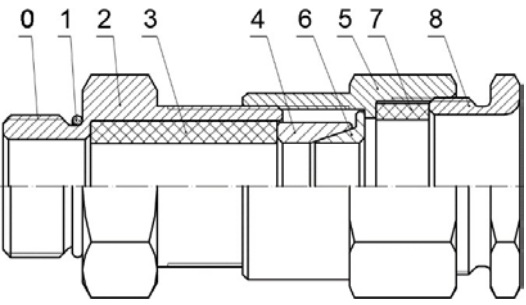
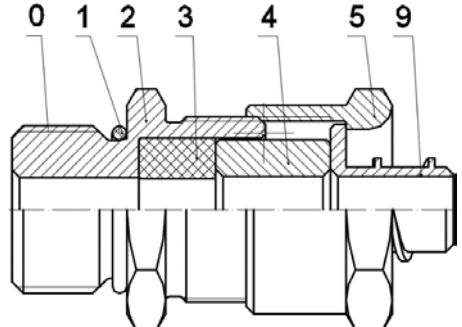
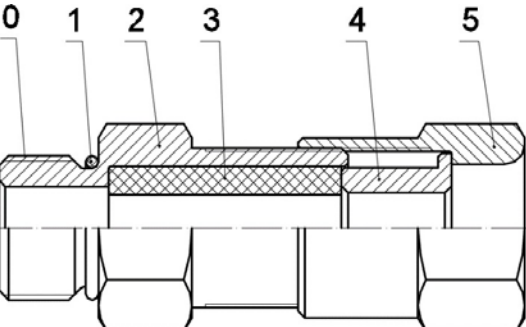
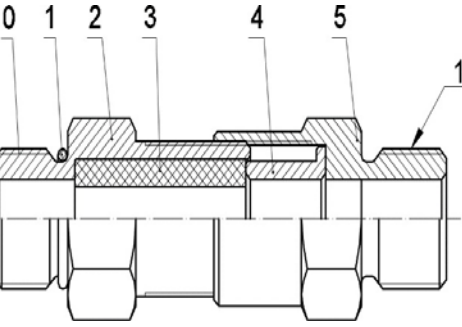
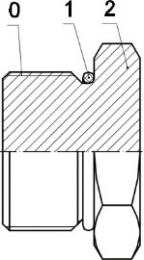


Рисунок Б1 – Схема подключения по протоколу Modbus

## ПРИЛОЖЕНИЕ В

### Кабельные вводы

Обозначение		Расшифровка
Оцинкованная сталь	Нержавеющая сталь	
<b>Кабельный ввод с одинарным уплотнением для монтажа бронированного кабеля</b>		
<b>КВБ-12/8-М</b>	<b>КВБ-12/8-Н</b>	кабельный ввод для бронированного кабеля с уплотнением внутренней оболочки кабеля резьбой М20х1,5 мм, внешним диаметром кабеля D=8-12мм, и проходным диаметром кабеля d=4-8 мм
<b>КВБ-15/10-М</b>	<b>КВБ-15/10-Н</b>	кабельный ввод для бронированного кабеля с уплотнением внутренней оболочки кабеля резьбой М20х1,5 мм, внешним диаметром кабеля D=11-15 мм и проходным диаметром кабеля d=6-10 мм
<b>КВБ-18/12-М</b>	<b>КВБ-18/12-Н</b>	кабельный ввод для бронированного кабеля с уплотнением внутренней оболочки кабеля резьбой М20х1,5 мм, внешним диаметром кабеля D=14-18 мм и проходным диаметром кабеля d=8-12 мм
<b>Кабельный ввод с двойным уплотнением для монтажа бронированного кабеля</b>		
<b>КВБ-12/8-2У-М</b>	<b>КВБ-12/8-2У-Н</b>	кабельный ввод для бронированного кабеля с двойным уплотнением резьбой М20х1,5 мм, внешним диаметром кабеля D=8-12 мм и проходным диаметром кабеля d=4-8 мм
<b>КВБ-15/10-2У-М</b>	<b>КВБ-15/10-2У-Н</b>	кабельный ввод для бронированного кабеля с двойным уплотнением резьбой М20х1,5 мм, внешним диаметром кабеля D=11-15 мм и проходным диаметром кабеля d=6-10 мм
<b>КВБ-18/12-2У-М</b>	<b>КВБ-18/12-2У-Н</b>	кабельный ввод для бронированного кабеля с двойным уплотнением резьбой М20х1,5 мм, внешним диаметром кабеля D=14-18 мм и проходным диаметром кабеля d=8-12 мм
<b>Кабельный ввод с одинарным уплотнением для монтажа кабеля в металлорукаве</b>		
<b>КВМ-10/6-М</b>	<b>КВМ-10/6-Н</b>	кабельный ввод с резьбой М20х1,5 мм для прокладки кабеля в металлорукаве РЗ-ЦП-10, с уплотнением кабеля и проходным диаметром кабеля d=2-6 мм
<b>КВМ-10/8-М</b>	<b>КВМ-10/8-Н</b>	кабельный ввод с резьбой М20х1,5 мм для прокладки кабеля в металлорукаве РЗ-ЦП-10, с уплотнением кабеля и проходным диаметром кабеля d=4-8 мм
<b>КВМ-12/10-М</b>	<b>КВМ-12/10-Н</b>	кабельный ввод с резьбой М20х1,5 мм для прокладки кабеля в металлорукаве РЗ-ЦП-12, с уплотнением кабеля и проходным диаметром кабеля d=6-10 мм
<b>КВМ-15/10-М</b>	<b>КВМ-15/10-Н</b>	кабельный ввод с резьбой М20х1,5 мм для прокладки кабеля в металлорукаве РЗ-ЦП-15, с уплотнением кабеля и проходным диаметром кабеля d=6-10 мм
<b>КВМ-15/12-М</b>	<b>КВМ-15/12-Н</b>	кабельный ввод с резьбой М20х1,5 мм для прокладки кабеля в металлорукаве РЗ-ЦП-15, с уплотнением кабеля и проходным диаметром кабеля d=8-12 мм
<b>КВМ-20/12-М</b>	<b>КВМ-20/12-Н</b>	кабельный ввод с резьбой М20х1,5 мм для прокладки кабеля в металлорукаве РЗ-ЦП-20, с уплотнением кабеля и проходным диаметром кабеля d=8-12 мм
<b>Кабельный ввод с одинарным уплотнением для монтажа открытого кабеля</b>		
<b>КВН-10-М</b>	<b>КВН-10-Н</b>	кабельный ввод с резьбой М20х1,5 мм для открытой прокладки кабеля с проходным диаметром d=6-10 мм
<b>КВН-12-М</b>	<b>КВН-12-Н</b>	кабельный ввод с резьбой М20х1,5 мм для открытой прокладки кабеля с проходным диаметром d=8-12 мм

Кабельный ввод с одинарным уплотнением для монтажа кабеля в трубе		
<b>ШТУЦЕР-G1/2-M</b>	<b>ШТУЦЕР-G1/2-H</b>	кабельный ввод с резьбой M20x1,5 мм для кабеля в трубной проводке G1/2, с проходным диаметром d=8-12 мм
<b>ШТУЦЕР-G3/4-M</b>	<b>ШТУЦЕР-G3/4-H</b>	кабельный ввод с резьбой M20x1,5 мм для кабеля в трубной проводке G3/4, с проходным диаметром d=8-12 мм
Заглушка		
<b>ЗАГЛУШКА-M</b>	<b>ЗАГЛУШКА-H</b>	заглушка для отверстий с резьбой M20x1,5 мм
 <p><b>КВБ</b> – для монтажа бронированного кабеля</p>		 <p><b>КВБ-2У</b> – с двойным уплотнением для монтажа бронированного кабеля</p>
 <p><b>КВМ</b> – для монтажа кабеля в металлорукаве</p>		 <p><b>КВН</b> – для монтажа открытого кабеля</p>
 <p><b>ШТУЦЕР</b> – для монтажа кабеля в трубе</p>		 <p><b>ЗАГЛУШКА</b> – для глушения свободных отверстий под КВ</p>
<p>Рисунок В1 – Схема вводных устройств</p> <p>0 – Присоединительная резьба; 1 – Кольцо уплотнительное; 2 – Корпус; 3 – Уплотнительная втулка внутренней оболочки; 4 – Кольцо; 5 – Гайка накладная; 6 – Конус; 7 – Уплотнительная втулка внешней оболочки; 8 – Гайка прижимная; 9 – Штуцер для металлорукава; 10 – Резьба для присоединения трубы.</p>		

**АДРЕС ИЗГОТОВИТЕЛЯ**

Россия,  
623700, Свердловская обл., г. Березовский, ул. Ленина, 2д.  
т/ф. (343)379-07-95.

[info@spectron-ops.ru](mailto:info@spectron-ops.ru) [www.spectron-ops.ru](http://www.spectron-ops.ru)



НАУЧНО-ПРОИЗВОДСТВЕННОЕ ОБЪЕДИНЕНИЕ

**СПЕКТРОН**