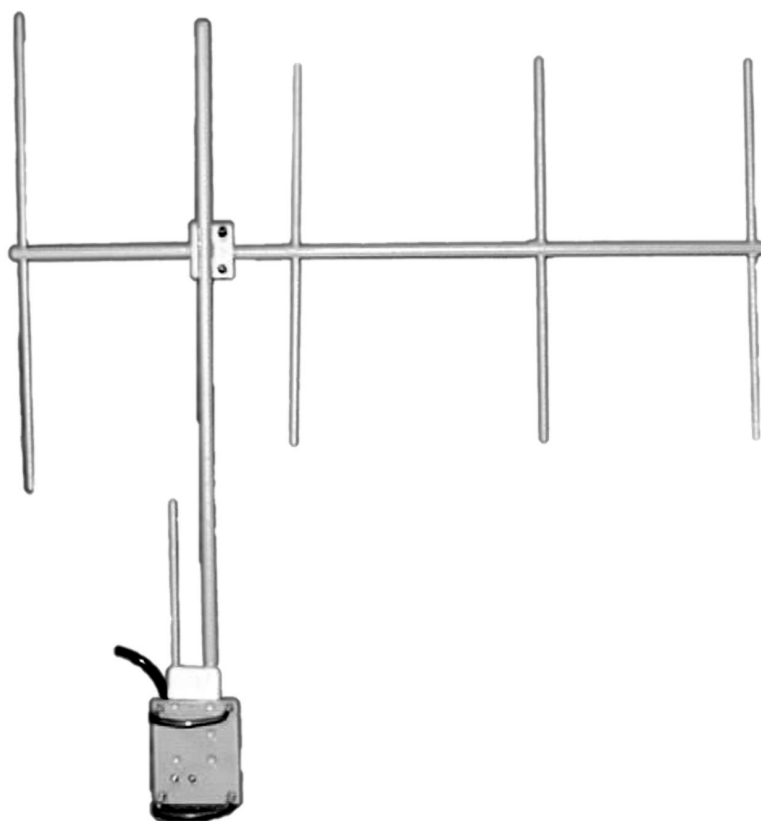

Модель АН5 - 433
Направленная УКВ антенна 433-435 МГц

Паспорт



ООО «Геолинк Ньютек»
(495) 380-21-64
www.geolink.ru

1. Техническое описание

АН5-433 представляет собой направленную пятиэлементную антенну типа "волновой канал" с вертикальной поляризацией. Изготовлена в виде сборно-сварной стальной конструкции. Монтируется на верхушке заземляемой мачты. АН5-433 предназначена для передачи информации в диапазоне 434 МГц.

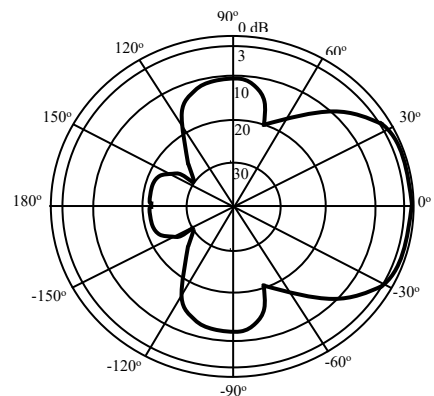
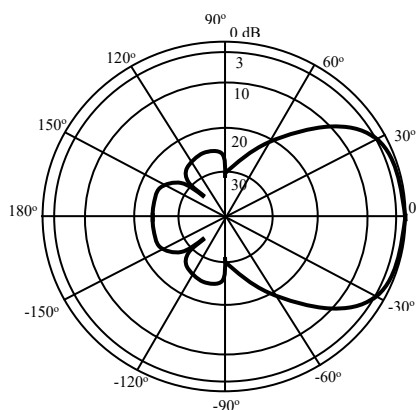
Вибратор антенны выполнен в виде полуволнового штыря с J-согласованием и заземленным основанием, одновременно выполняющей роль несущей конструкции.

2. Характеристики антенны АН5-433

Основные технические данные антенны АН5-433 приведены в Таблице 1.

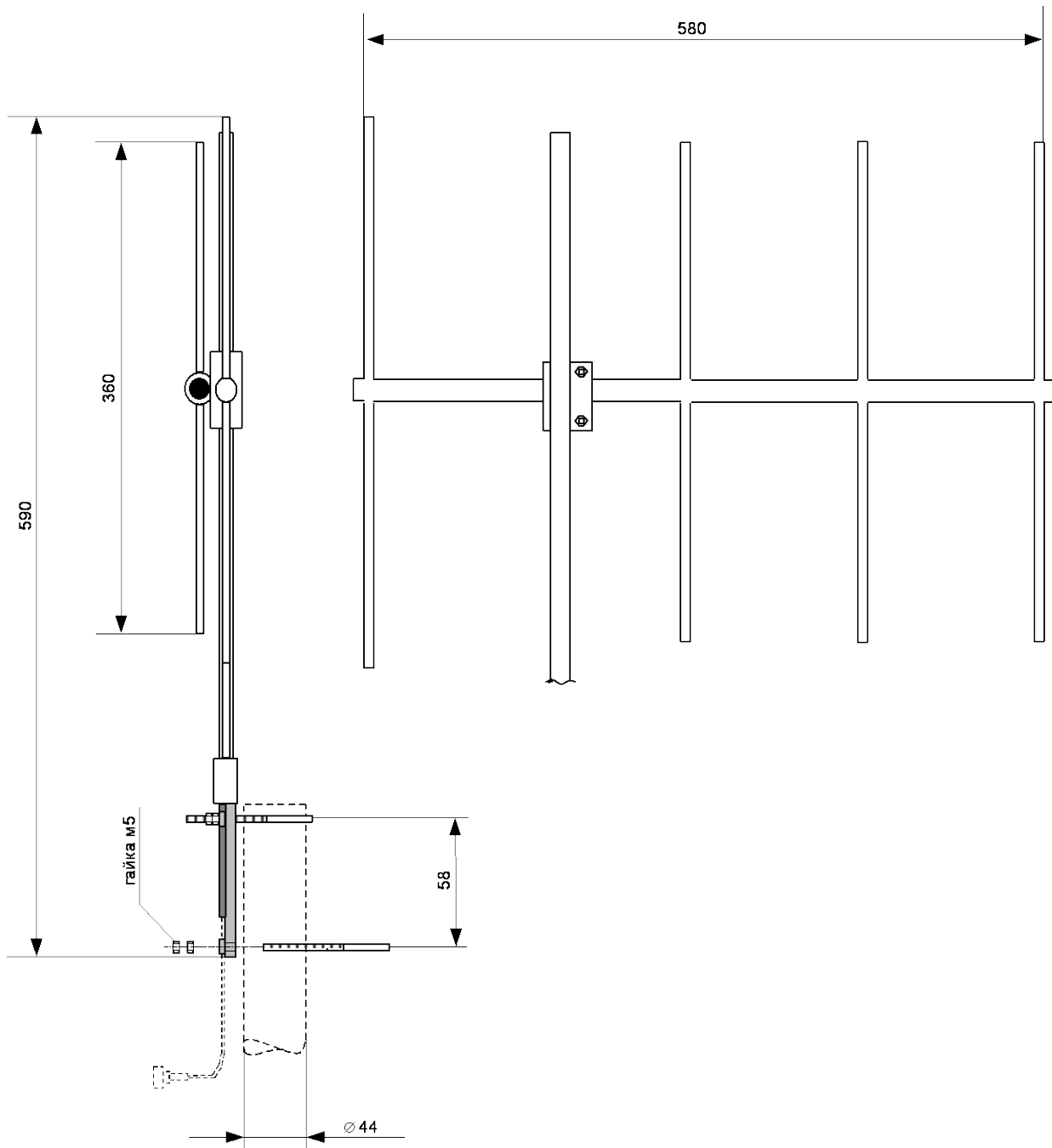
Таблица 1.

Параметр	Типовое значение	Единица измерения
Тип антенны	направленная 5-элементная с J-согласованием	
Поляризация	вертикальная	
Резонансная частота	434.0	МГц
Волновое сопротивление	50	Ом
Угол раскрытия диаграммы направленности в Е-плоскости (вертикальной) в Н-плоскости (горизонтальной)	60 62	град. град.
Усиление в направлении максимального излучения	8.0	dBd
Максимальная подводимая мощность	100	Вт
Отношение вперед-назад	20	дБ
Длина траверсы в сборе	0.58	м
Максимальный диаметр мачты	50	мм
Материал антенны	сталь	
Нагрузка при боковом ветре	150	кМ/ч
Диапазон рабочих температур	-50 +70	°С



Диаграммы направленности антенны АН5-433 в Е-плоскости и Н-плоскости

3. Схема монтажа



4. Основные сведения об изделии

Направленная УКВ антенна 433-435 МГц АН5-433

изготовлена _____ 20__ г. ООО «Геолинк Ньютек»

согласно ТУ: ПМЕК.464336.015 ТУ

Направленная УКВ антенна АН5-433 предназначена для передачи информации в диапазоне 434 МГц.

5. Комплектность

Состав комплекта поставки направленной УКВ антенны 433-435 МГц АН5-433 приведен в Таблице 2.

Таблица 2.

Наименование	Кол-во	Заводской номер	Примечание
Направленная УКВ антенна 433-435 МГц АН5-433 с ВЧ кабелем RG-58 длиной 3 м	1		ВЧ-разъём для подключения кабеля антенны к оборудованию в комплект не входит
Паспорт	1		

6. Сроки службы и хранения, гарантии поставщика

3.1. Средний срок службы направленной УКВ антенны 433-435 МГц АН5-433 до списания не менее 10 лет, в том числе срок хранения 24 месяца в упаковке завода-изготовителя (без переконсервации) или в складских помещениях от минус 50 до плюс 70°С при максимальной относит. влажности 85%.

3.2. Гарантийный срок эксплуатации 12 месяцев со дня ввода антенны АН5-433 в эксплуатацию, но не более 24 месяцев со дня отгрузки потребителю.

3.3 Поставщик гарантирует соответствие направленной УКВ антенны 433-435 МГц требованиям ТУ при соблюдении потребителем условий монтажа, эксплуатации технического обслуживания, хранения и транспортирования.

Дата ввода в эксплуатацию должна быть отмечена в паспорте.

7. Свидетельство об упаковке

Направленная УКВ антенна 433-435 МГц АН5-433 _____
заводской номер _____

Упакована _____ согласно требованиям
действующей конструкторской документации.

Дата: _____ 20__ г.

8. Свидетельство о продаже

Направленная УКВ антенна 433-435 МГц АН5-433 _____ № _____
(заводской номер)

укомплектована _____

Дата выпуска “ _____ ” _____ 20__ г.

Дата продажи “ _____ ” _____ 20__ г.

Печать:

9. Свидетельство о монтаже

Направленная УКВ антенна 433-435 МГц АН5-433 _____ № _____
(заводской номер)
укомплектована _____ № _____

Направленная УКВ антенна 433-435 МГц АН5-433 установлена

Дата монтажа “ _____ ” _____ 20__ г.

Ф.И.О. и подпись монтажника _____

10. Движение антенны АН5-433 при эксплуатации

Дата установки	Где установлено	Дата снятия	Наработка с начала эксплуатации	Наработка после последнего ремонта	Причина снятия	Подпись лица, проводившего установку /снятие

Для заметок
