



**ОПОВЕЩАТЕЛИ ПОЖАРНЫЕ ВЗРЫВОЗАЩИЩЕННЫЕ
АВТОНОМНЫЕ
ПЛАЗМА-Exme-AK
ОПОВЕЩАТЕЛИ ПОЖАРНЫЕ ОБЩЕПРОМЫШЛЕННЫЕ
АВТОНОМНЫЕ
ПЛАЗМА-П-AK**

Руководство по эксплуатации.

СМД 425548 289 000-40 РЭ

Настоящее руководство по эксплуатации предназначено для изучения устройства и правильной эксплуатации оповещателей пожарных взрывозащищённых с резервным источником питания «Плазма-Ехте-АК», а также оповещателей общепромышленного исполнения «Плазма-П-АК», (далее по тексту – оповещатели).

К монтажу, технической эксплуатации и техническому обслуживанию оповещателей может быть допущен аттестованный персонал специализированных организаций, имеющих соответствующие лицензии, ознакомленный с настоящим паспортом и прошедший инструктаж по ТБ.

1. Назначение и условия эксплуатации

Оповещатели предназначены для использования в качестве средства оповещения, информационных указателей и табло в составе систем оповещения, управления эвакуацией и автоматического пожаротушения.

Оповещатели выпускаются во взрывозащищенном «Плазма-Ехте-АК» и общепромышленном «Плазма-П-АК» исполнениях (Таблица 1), отличающихся материалом корпуса.

Взрывозащищенные оповещатели выпускаются в исполнениях с комбинированными видами взрывозащиты:

- «РП Ех mb e I Mc X/ 1Ех mb e ПС Т6 Gb X»: герметизация компаундом “mb” (ГОСТ Р МЭК 60079-18-2012) и повышенная защита вида “е” (ГОСТ 31610.7-2012);

Оповещатели, в зависимости от вида исполнения взрывозащиты, могут применяться во взрывоопасных зонах классов 1 и 2 по ГОСТ 31610.10-2012 и в подземных выработках шахт, рудников и их наземных строениях. Знак «X» в конце маркировки означает: для исключения возникновения разряда статического электричества, протирать оповещатель только влажной тканью, а также не подвергать светопропускающую часть механическим воздействиям.

Материал корпуса: полиамид; нержавеющая сталь 12Х18Н10Т.

Оповещатели в пластиковом корпусе (Плазма-Ехте-ПЛ, Плазма-П-ПЛ) комплектуются двумя кабельными вводами серии КВ, КV ТУ 27.33.13-138-81888935-2019 «ООО Компания СМД» (никелированная латунь). Присоединительная резьба кабельных вводов М20:

- для открытой прокладки присоединяемого кабеля 6.5-13.9мм (индекс в обозначении - К);
- для прокладки присоединяемого кабеля 6.5-13.9мм в трубе G1/2 (Т-1/2) или G3/4 (Т-3/4);
- для присоединения бронированного кабеля 6.5-13.9мм / 12.5-20.9мм (Б);
- для присоединения кабеля 3,1-8,6мм в металлорукаве РЗЦХ-10мм (КМ10);
- для присоединения кабеля 3,1-8,6мм в металлорукаве РЗЦХ-12мм (КМ12);
- для присоединения кабеля 6,1-11,7мм в металлорукаве РЗЦХ-15мм (КМ15);
- для присоединения кабеля 6,5-13,9мм в металлорукаве РЗЦХ-20мм (КМ20).

Оповещатели в корпусе из нержавеющей стали (Плазма-Ехте-Н, Плазма-П-Н) комплектуются двумя кабельными вводами серии КВ ТУ 344995-138-81888935-2016 «ООО Компания СМД». Присоединительная резьба кабельных вводов М20х1,5. Кабельные вводы позволяют ввести и вывести кабели круглого сечения диаметром 6-12мм:

- для открытой прокладки присоединяемого кабеля (индекс в обозначении - К);
- для прокладки присоединяемого кабеля в трубе G1/2 (Т-1/2) или G3/4 (Т-3/4);
- для присоединения бронированного кабеля (Б);
- для присоединения кабеля в металлорукаве РЗЦХ-10мм, 12мм, 15мм или 20мм (КМ10- КМ20).

Оповещатели серии
«Плазма-Ехте-АК», «Плазма-П-АК»

Табл. 1

Описание	Обозначение	Маркировка взрывозащиты
Взрывозащищенное табло	Плазма-Ехте-АК	РП Ех mb e I Mc X/ 1Ех mb e ПС Т6 Gb X
Общепромышленное уличное табло	Плазма-П-АК	Без взрывозащиты

Оповещатели рассчитаны на эксплуатацию при температуре окружающей среды от минус 40°С до плюс 50°С, вид климатического исполнения УХЛ1 по ГОСТ 15150-69. Атмосферное давление от 84 до 106.7 кПа. Степень защиты оболочки – IP67 по ГОСТ 14254-2015.

При записи в технической документации и при заказе необходимо указать:

Плазма-П - ПЛ - АК - К - л - ПОЖАР цвет, цвет фона
1 2 3 4 5 6

1 – обозначение исполнения оповещателя:

«Плазма-Ехте РПЕхmbeIMc X/1ЕхmbeПСТ6GbX»;
«Плазма-П»;

2 – материал корпуса:

«ПЛ» – пластмассовый корпус (полиамид, поликарбонат);
«Н» – корпус из нержавеющей стали;

3 – тип оповещения:

«АК» - световое табло автономное с РИП;

4 – тип кабельных вводов:

«К» – для открытой прокладки кабеля;
«Т1/2», «Т3/4» – для присоединения трубы с резьбой G1/2 или G3/4;
«Б» – для бронекабеля с внешним диаметром до 18мм;
«КМ10», «КМ12», «КМ15», «КМ20» – для металлорукава 10мм - 20мм.

5 – расположение кабельных вводов (вид с лицевой стороны):

п – правое (по умолчанию, можно не указывать);
л – левое;

6 – текст надписи или пиктограмма, например «ПОЖАР», «ГАЗ УХОДИ» с указанием цвета надписи и фона.

2. Технические характеристики

Табл. 2

Характеристика	Исполнение, Режим работы	Значение
Номинальное напряжение питания	Постоянный ток	=24В, (10В - 27Вdc)

(максимально - допустимый диапазон значений)	Переменный ток	~220Вас, 50-60Гц, (~165-250Вас)
	Постоянный ток	=275В, (200-350Vdc)
Ток потребления, не более	Постоянный ток 10В – 27В	650-200 мА
	Переменный ток 220Вас	65 мА
	Постоянный ток 275В	50 мА
Режимы светового оповещения		Постоянное
Максимальная различимая освещенность табло, не более		1500 лк
Тип источника света		Высокоэффективные светодиоды
Мощность источника света номинальная		3 Вт
Время автономной работы		Не менее 3 часов
Срок службы АКБ		Не менее 3* лет
Время заряда		Не менее 12 часов
Температура эксплуатации		-40С<Тa<+50С
Степень защиты оболочкой		IP67
Размеры надписи, не менее		350x120 мм
Материал корпуса		Сталь 08, сталь ст.3; Нержавеющая сталь 12Х18Н10Т
Габаритные размеры, не более	Пластиковый корпус	466x160x50 мм
	нержавеющая сталь	466x160x41 мм
Масса, не более	Плазма-Ехте-Н-АК	3,5 кг
	Плазма-Ехте-ПЛ-АК	3 кг
	Плазма-П-Н-АК	3,5 кг
	Плазма-П-ПЛ-АК	3 кг

* Зависит от условий эксплуатации.

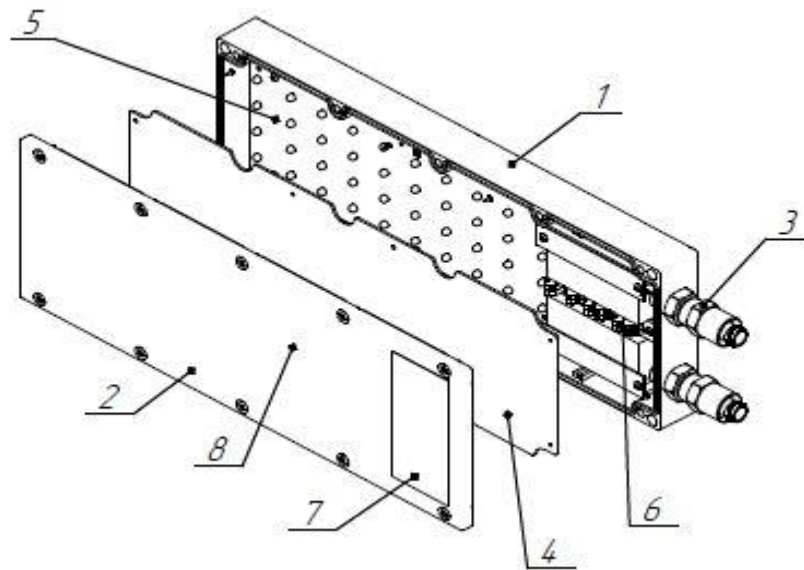
Внимание: Время автономной работы и срока службы АКБ варьируется от состояния и циклов заряда/разряда АКБ.

3. Требования надёжности

Назначенный срок службы оповещателя - 10 лет.

4. Комплектность

- 4.1 Оповещатель в сборе с кабельными вводами - 1 шт.
 4.2 Паспорт – 1 шт.
 4.3 Руководство по эксплуатации – 1 шт. (на партию).



1-Корпус; 2-крышка; 3-кабельные вводы; 4-трафарет; 5-плата подсветки; 6-коммутационная плата с АКБ; 7- место маркировки; 8-светопропускающее окно.

Рис.1 Общий вид оповещателя «Плазма-Ехте-ПЛ-АК», «Плазма-П-ПЛ-АК». Исполнение в пластиковом корпусе.

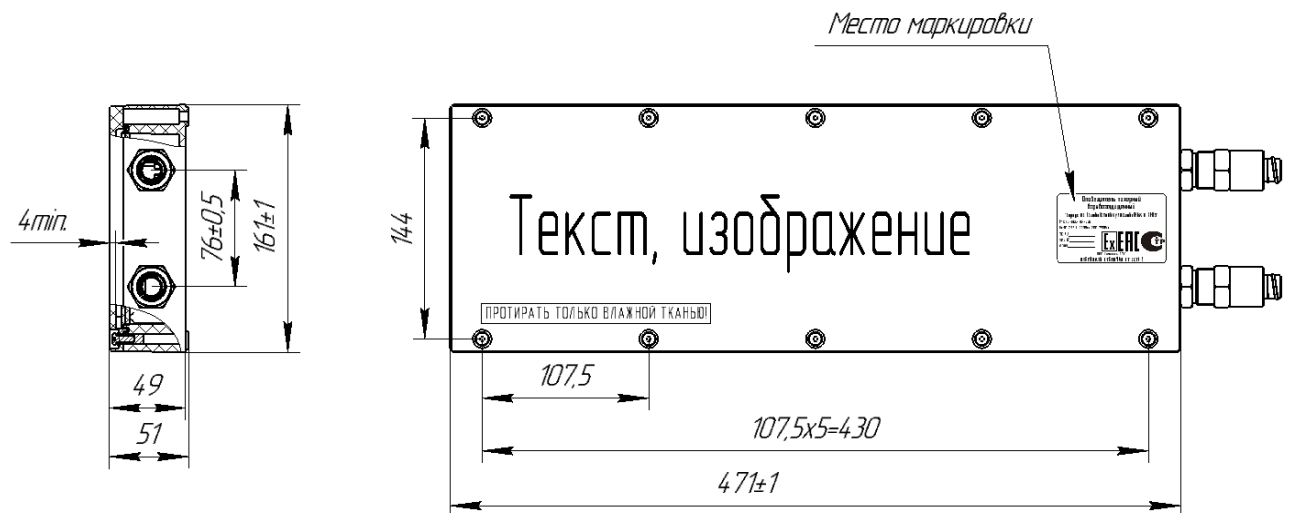
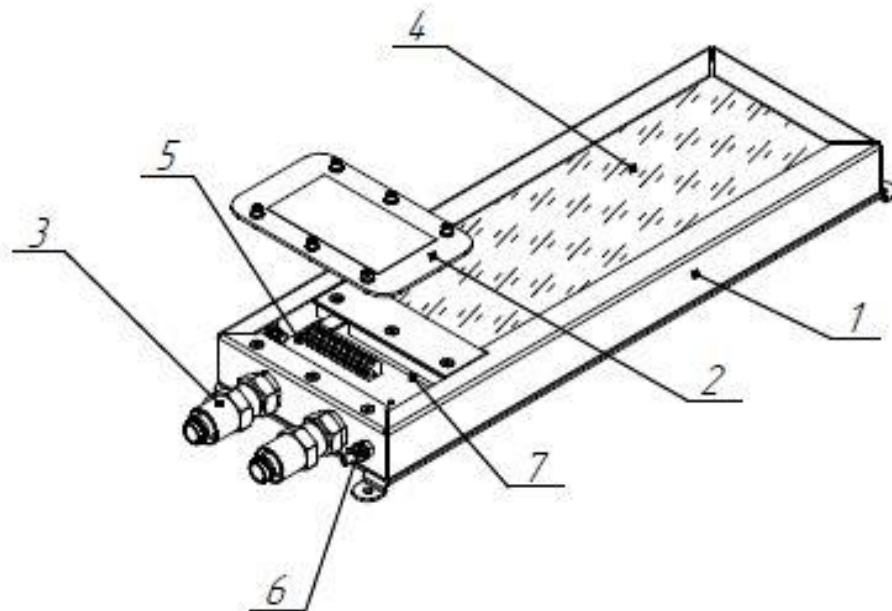


Рис. 2 Габаритные и установочные размеры оповещателя «Плазма-Ехте-ПЛ-АК», «Плазма-П-ПЛ-АК» в пластиковом корпусе.



1-Корпус; 2-крышка; 3-кабельный ввод; 4-светопропускающее окно; 5-коммутационный отсек; 6-зажим заземления.

Рис. 3 Общий вид оповещателя «Плазма-Ехте-Н-АК», «Плазма-П-Н-АК». Исполнение в металлическом корпусе.

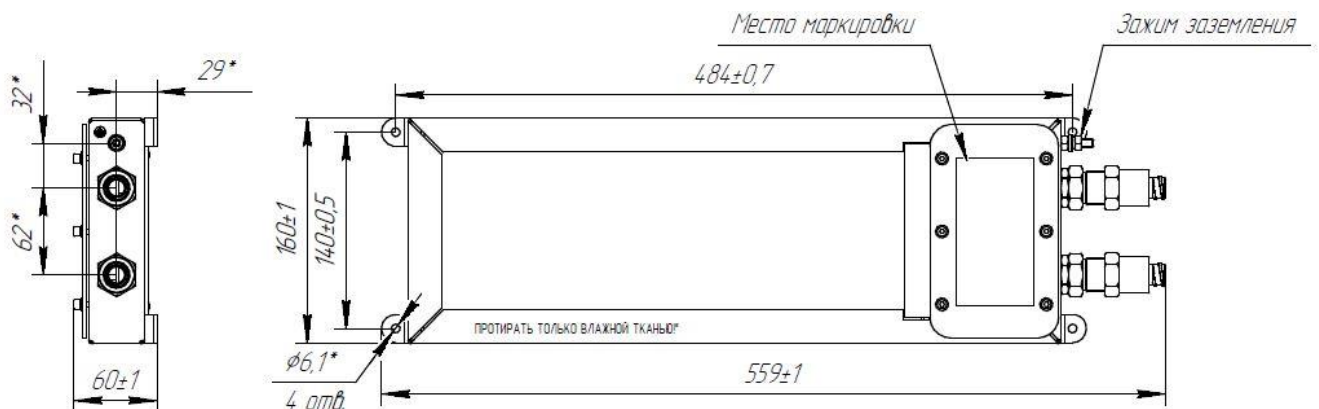


Рис. 4 Габаритные и установочные размеры оповещателя «Плазма-Ехте-Н-АК», «Плазма-П-Н-АК» в металлическом корпусе.

5. Устройство и принцип работы

5.1 Оповещатель «Плазма-Ехте-ПЛ-АК» (пластмассовый корпус) состоит из герметичного корпуса; съемной крышки и кабельных вводов. Крышка расположена с лицевой стороны корпуса и имеет свето-пропускающее окно с трафаретом. В корпусе расположена электронная печатная плата управления со светоизлучающими диодами и аккумуляторной батареей, а также плата с элементами внешней коммутации. Подключение табло к источнику питания выполняется через кабельные вводы к плате коммутации. Для доступа к плате коммутации необходимо снять крышку.

Оповещатель общепромышленного исполнения «Плазма-П-ПЛ-АК» конструктивно схож с оповещателем «Плазма-Ехте-ПЛ-АК», но не имеет элементов, обеспечивающих взрывозащиту.

5.2 Оповещатели «Плазма-Ехте-Н-АК» и «Плазма-П-Н-АК» (металлический корпус) состоят из: корпуса; крышки; крышки коммутационного отсека и кабельных вводов. Корпус разделен перегородкой на два отсека: отсек подсветки и коммутационный отсек. На лицевой

стороне корпуса имеется свето-пропускающее окно с трафаретом. Крышка герметично устанавливается с задней части корпуса и является не съемной. В отсеке подсветки расположена печатная плата со светоизлучающими диодами и аккумуляторная батарея. Подключение табло к источнику питания выполняется через кабельные вводы в коммутационном отсеке. Для доступа к коммутационному отсеку необходимо снять крышку коммутационного отсека.

Оповещатель общепромышленного исполнения «Плазма-П-Н-АК» конструктивно схож с оповещателем «Плазма-Ехте-Н-АК» но не имеет элементов, обеспечивающих взрывозащиту.

5.3 Оповещатели выпускаются с двумя кабельными вводами серии КВ, КВ ТУ 27.33.13-138-81888935-2019. Кабельные вводы позволяют ввести и вывести кабели круглого сечения.

Оповещатели поставляются с кабельными вводами различных исполнений:

- для открытой прокладки присоединяемого кабеля;
- для прокладки присоединяемого кабеля в трубе G1/2 или G3/4;
- для присоединения бронированного кабеля;
- для присоединения кабеля в металлорукаве РЗЦХ-10мм, 12мм, 15мм или 20мм.

5.6 Крепление оповещателя «Плазма-Ехте-ПЛ-АК», «Плазма-П-ПЛ-АК» на место установки осуществляется с помощью 4-ех винтов через отверстия в корпусе. Крепление оповещателя «Плазма-Ехте-Н-АК» и «Плазма-П-Н-АК» на место установки осуществляется с помощью 4-ех винтов через проушины в крышке.

5.7 Световой оповещатель «Плазма-Ехте-АК» и «Плазма-П-АК».

Оповещатель активируется при включении напряжения питания. Используется одно из трех возможных напряжений питания (Таблица 1). Имеется защитный диод от подачи обратного напряжения питания. При наличии напряжения питания происходит заряд аккумуляторной батареи. После пропадания напряжения питания табло продолжает работать в автономном режиме - получая питание от заряженной батареи. Время автономной работы определяется уровнем заряда и состоянием аккумуляторной батареи.

5.9 Металлический корпус оповещателей «Плазма-Ехте-Н-АК» и «Плазма-П-Н-АК» имеет защитное заземление и рабочую изоляцию от токоведущих частей. Пластиковые оповещатели «Плазма-Ехте-ПЛ-АК» и «Плазма-П-ПЛ-АК» имеют рабочую изоляцию от токоведущих частей и не требуют применения защитного заземления.

6. Маркировка и пломбирование

6.1 На корпусе оповещателя должна быть нанесена маркировка:

- модель оповещателя «Плазма-Ехте-АК» или «Плазма-П-АК»;
- маркировка взрывозащиты (только для взрывозащищенного исполнения);
- температура окружающего воздуха $-40\text{C} < T_a < +50\text{C}$;
- степень защиты от проникновения пыли и влаги IP67;
- напряжение питания;
- заводской номер;
- год выпуска;
- наименование предприятия – изготовителя;
- номер сертификата соответствия.

Маркировка может быть выполнена в одну или несколько строк. Последовательность расположения составных частей маркировки по строкам и в пределах одной строки определяется изготовителем.

6.2 Маркировка транспортной тары, в которую упаковываются оповещатели, выполнена в соответствии с требованиями ГОСТ 14192-96 и имеет манипуляционные знаки:

"Осторожно, хрупкое"; "Боится сырости".

7. Порядок монтажа

7.1 Условия работы и установки оповещателя должны соответствовать требованиям ГОСТ 31610.17-2012, ПУЭ (шестое издание, глава 7.3), ПТЭЭП глава 3.4 и других директивных документов, действующих в отрасли промышленности, где будет применяться оповещатель.

7.2 Перед включением оповещателя необходимо произвести его внешний осмотр. Необходимо обратить внимание на целостность оболочки, светопроницающей части, проверить наличие средств уплотнения (кабельный ввод, крышки), маркировки взрывозащиты, предупредительных надписей.

7.3 Оповещатель крепится к вертикальной плоскости за корпус через четыре отверстия диаметром 6 мм. Электрический монтаж выполняется после крепления оповещателя на штатное место.

7.4 Ввод и вывод электрического кабеля выполняется через кабельные вводы (Приложение А). После монтажа необходимо тщательно уплотнить кабель. Момент затяжки гайки кабельного ввода 9-18Нм для кабеля диаметром 6-12мм соответственно. Не допускается затяжка гайки кабельного ввода без фиксации корпуса кабельного ввода ключом 27, а так же перемещение или проворачивание кабеля после уплотнения.

7.5 Подключить оповещатель к напряжению питания в соответствии со схемой включения (Рис.5 - Рис.8). При подключении постоянного тока соблюдать полярность. Оповещатель имеет защиту от подачи напряжения обратной полярности.

При монтаже обеспечить ограничение тока короткого замыкания источника питания оповещателя: $I_{кз\ max} = 1A$.

Максимальный проходной ток однополярных клеммных зажимов не должен превышать величину 5А.

7.6 Для включения элементов контроля целостности шлейфа питания, использовать выходные клеммы питания.

7.7 Монтаж проводить кабелем с медными жилами сечением не менее 0,5 мм².

7.8 Подключение защитного заземления необходимо только для исполнения в металлическом корпусе.

7.9 После монтажа выбрать требуемый режим работы, установив соответствующий режим работы микропереключателем на плате питания в коммутационном отсеке (Рис. 6)

7.10 В клеммник (CTRL) подключается перемычка для активации аккумуляторной батареи (АКБ), а также служит для контроля наличия напряжения заряда (АКБ)

7.11 В извещателе имеется два режима работы:

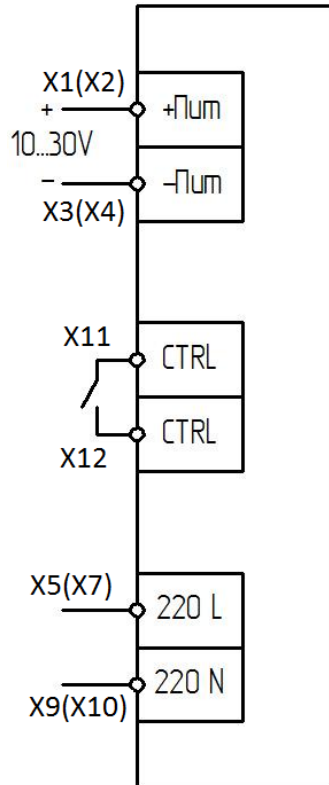
1) **Ждущий**. Когда при подаче питания, табло не активно, АКБ заряжается. При пропадании питания, активируется табло, при этом питание осуществляется от АКБ.

2) **Постоянный**. Табло активируется при подаче напряжения питания и продолжает работать постоянно. При отсутствии внешнего напряжения питания продолжает работать в автономном режиме.

После монтажа и подключения извещателя, выбрать режим «ждущий» или «постоянный». Для подключения АКБ необходимо установить перемычку в клемму (CTRL). Подключение АКБ необходимо выполнять непосредственно перед подачей напряжения питания.

Режимы работы светового исполнения табло «Плазма-Ехте-АК», «Плазма-П-АК».
Таблица 3

Микропереключатель S1	Описание
ON (STANBY)	Ждущий режим
OFF (PERMANENT)	Постоянный режим



При подключении постоянного напряжения соблюдать полярность. Постоянное напряжение 200-350В подключать без учета полярности. Максимальный проходной ток клеммных зажимов не должен превышать 2,5А.

Рис.5 Схема подключения светового исполнения оповещателя «Плазма-Ехте-АК», «Плазма-П-АК»

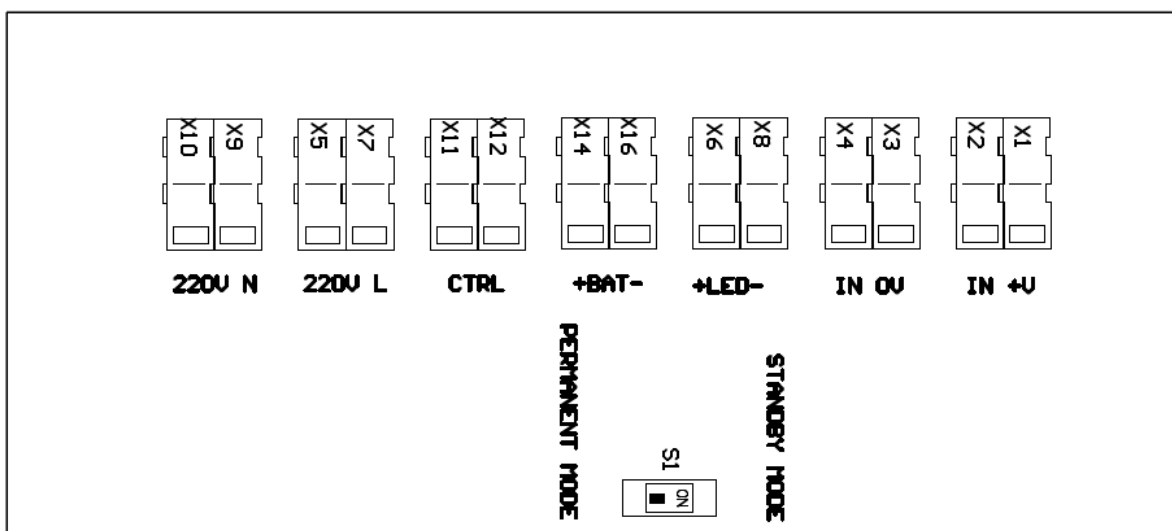


Рис.6 Расположение клеммных зажимов оповещателя в металлическом корпусе

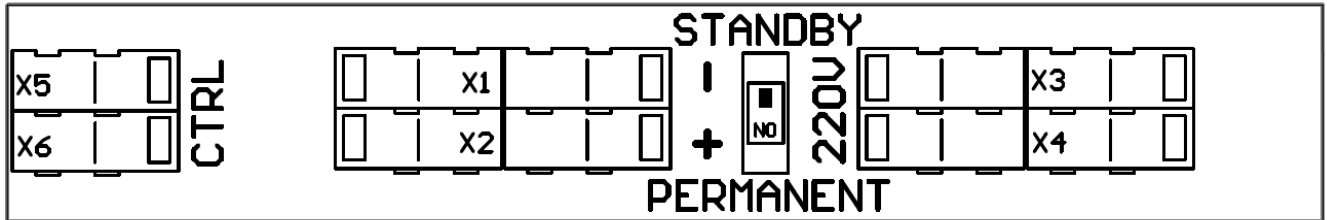


Рис.7 Расположение клеммных зажимов оповещателя в пластиковом корпусе

ВНИМАНИЕ! Максимальный ток через общую клемму «220 N», не более 0,5А.

Максимальный ток через проходные клеммы питания, не более 2,5А.

8. Указания по эксплуатации

ВНИМАНИЕ!

При эксплуатации светопропускающую часть протирать только влажной тканью!

8.1 При эксплуатации оповещателей должны поддерживаться их работоспособность и выполняться требования в соответствии с ГОСТ Р МЭК 60079-18-2012, ГОСТ 31610.7-2012, ГОСТ ИЕС 60079-1-2011, ГОСТ 31610.11-2014.

8.2 Запрещается эксплуатация оповещателей с поврежденными деталями и другими неисправностями.

8.3 При эксплуатации оповещателя необходимо проводить его проверку и техническое обслуживание в соответствии с требованиями ГОСТ 31610.17-2012. Периодические осмотры должны проводиться в сроки, которые устанавливаются технологическим регламентом в зависимости от производственных условий, но не реже одного раза в год.

При осмотре следует обратить внимание на:

- целостность оболочки (отсутствие на ней вмятин, трещин и других повреждений);
- наличие маркировки взрывозащиты и предупредительной надписи (окраска маркировки взрывозащиты и предупредительной надписи должна быть контрастной фону и сохраняться в течение всего срока службы);
- наличие крепежных деталей, контргаек и пружинных шайб (крепежные винты должны быть равномерно затянуты);
- состояние заземляющих устройств, если предусмотрено конструкцией (зажимы заземления должны быть затянуты, электрическое сопротивление заземляющего устройства не должно превышать 4 Ом);
- надежность уплотнения вводных кабелей (проверку производят на отключенном от сети оповещателе, при проверке кабель не должен выдергиваться или проворачиваться в узле уплотнения кабельного ввода);
- качество взрывозащитных поверхностей деталей оболочки, подвергаемых разборке (наличие противокоррозионной смазки на взрывозащитных поверхностях; механические повреждения и коррозия взрывозащитных поверхностей не допускаются).

ВНИМАНИЕ!

Эксплуатация оповещателя с повреждёнными деталями, обеспечивающими взрывозащиту, не допускается.

Для исключения накопления статического заряда на поверхности пластмассового корпуса оповещателя, необходимо эксплуатировать при относительной влажности 50 – 75%, что создает благоприятные условия для непосредственного отвода (через пары воды в воздухе) статического электричества от оборудования в землю. Особое внимание следует уделить влажности воздуха в зимний период.

8.4 Техническое обслуживание должно выполняться в соответствии с инструкцией эксплуатирующей организации, в которой должны быть определены виды работ и порядок их проведения. Периодичность выполняемых работ, зависящая от условий эксплуатации изделия, должна обеспечивать функционирование оповещателя в течение установленного срока службы.

8.5 Ремонт должен производиться только на предприятии-изготовителе. По окончании ремонта должны быть проверены все параметры взрывозащиты. Отступления не допускаются.

8.6 ВНИМАНИЕ

Световые табло выпускаются с необслуживаемой и незаменяемой аккумуляторной батареей. По истечении срока службы или выхода из строя, замена аккумуляторной батареи может производиться только на предприятии – изготовителе.

9. Хранение и транспортирование

9.1 Рекомендованные условия транспортирования изделий должны соответствовать группе С по ГОСТ 23216, а в части воздействия климатических факторов, должны соответствовать группе хранения 5 (ОЖ4) по ГОСТ15150.

9.2 Оповещатель, для транспортирования, должен быть упакован в заводскую тару или подходящий по размерам ящик (коробку) с обязательным применением воздушно-пузырчатой пленки, вспененного полиэтилена или другого амортизирующего материала. Если несколько изделий размещаются в одной коробке, то между ними обязательно предусмотреть изолирующие прокладки.

9.3 Оповещатели могут транспортироваться на любое расстояние, любым видом транспорта. При транспортировании должна быть обеспечена защита транспортной тары от атмосферных осадков. Во время погрузочно-разгрузочных работ и при транспортировании, оповещатели не должны подвергаться резким ударам.

9.4 Хранение оповещателей осуществляют в упаковке, в помещениях категории I(Л) по ГОСТ 23216 в условиях, исключающих воздействие на них нефтепродуктов и агрессивных сред. Хранение продукции осуществляется при окружающей температуре от –40°С до +50°С, влажность до 98 %.

10. Гарантии изготовителя

10.1 Изготовитель гарантирует соответствие оповещателей требованиям технических условий и конструкторской документации при соблюдении потребителем правил хранения, транспортировки и эксплуатации.

10.2 Гарантийный срок эксплуатации оповещателей - 24 месяца со дня ввода его в эксплуатацию, но не более 36 месяцев с момента его изготовления. Гарантийный срок хранения - 36 месяцев с момента изготовления.

10.3 Гарантийный ремонт с учётом требований ГОСТ 31610.17-2012 или замена оповещателя производится предприятием-изготовителем при условии соблюдения потребителем правил транспортирования, хранения и эксплуатации.

Адрес предприятия-изготовителя:

445009. Самарская обл. г.Тольятти, Новозаводская 2а, строение 309.

ООО «Компания СМД»

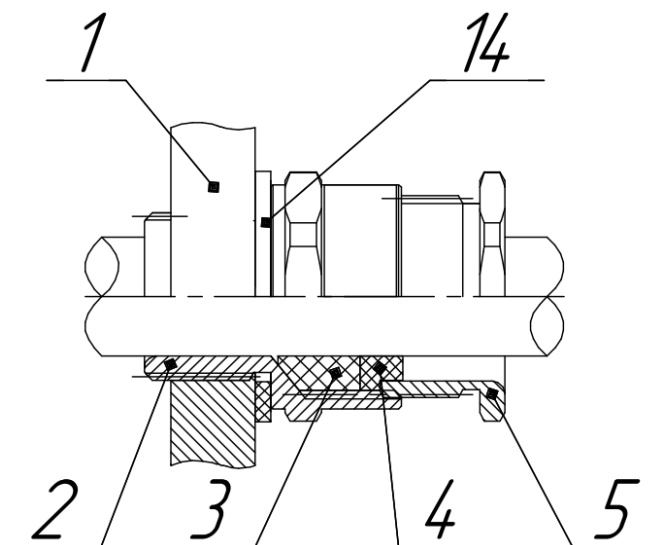
Тел. (8482) 949-112;

Факс (8482) 616-940

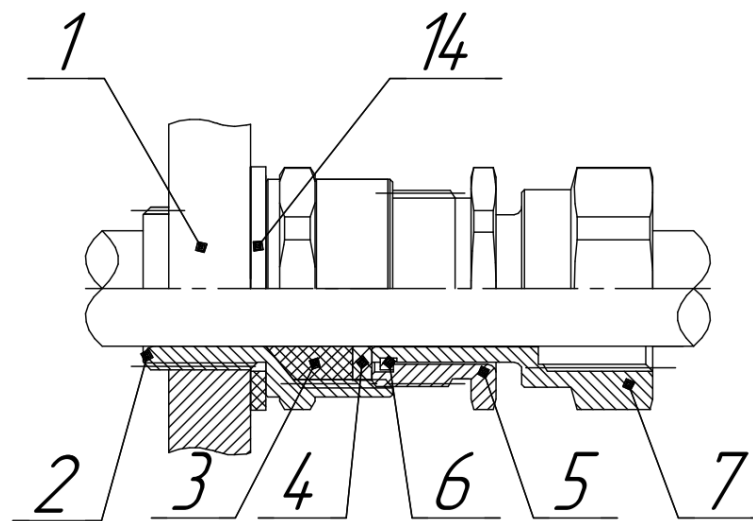
e-mail: smd@inbox.ru

<http://www.smd-tlt.ru/>

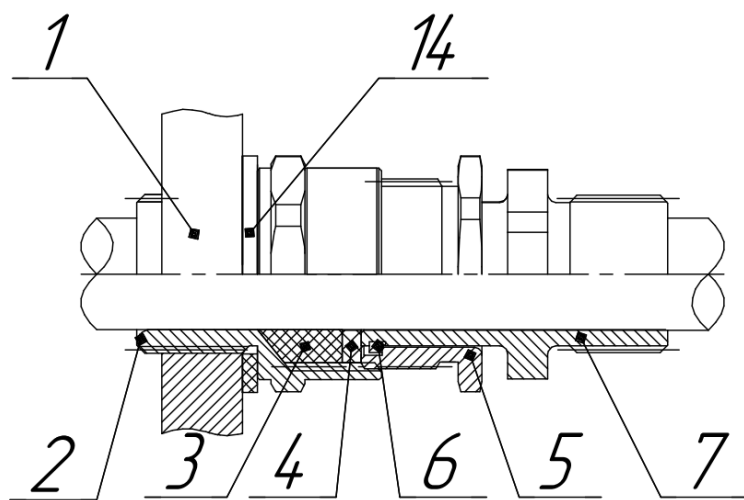
Приложение А



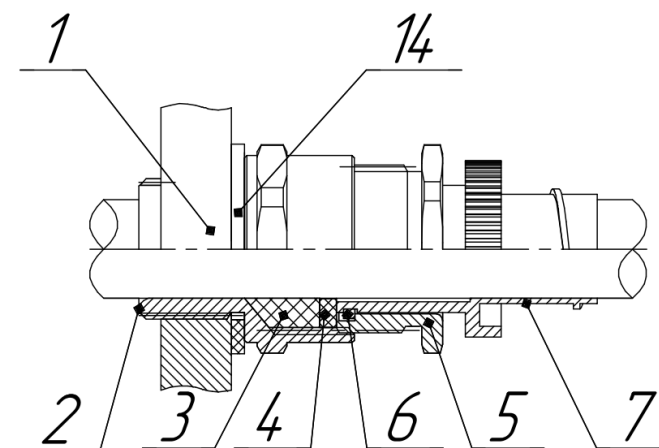
а) Открытая прокладка кабеля



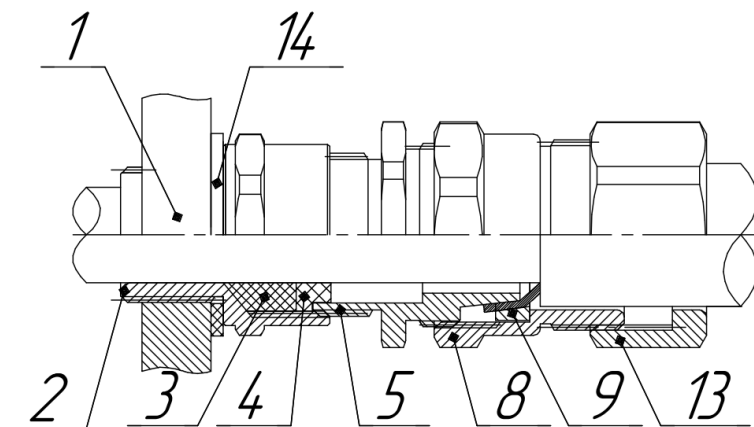
б) Прокладка кабеля в трубе с внутренней резьбой



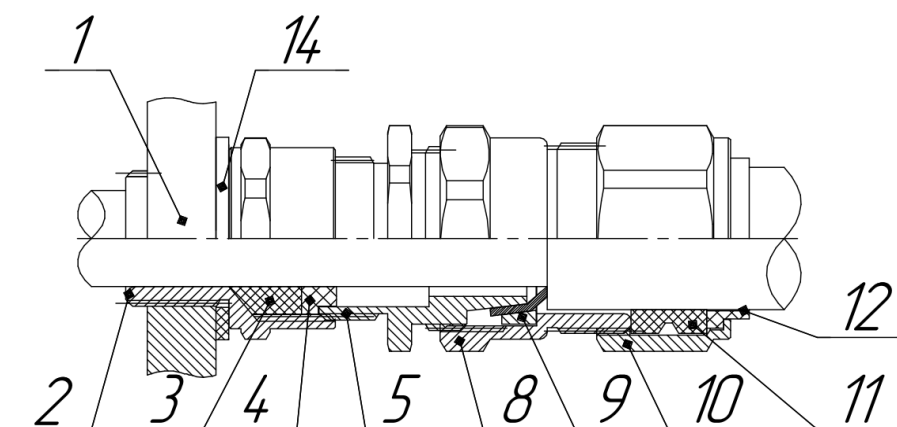
в) Прокладка кабеля в трубе с внешней резьбой



г) Прокладка кабеля в металорукаве



д) Прокладка бронированного кабеля



е) Прокладка бронированного кабеля с двойным уплотнением

1 – Оболочка; 2 – Корпус ввода; 3 – Кольцо уплотнительное кабеля; 4 – Шайба нажимная; 5 – Гайка нажимная уплотнения кабеля; 6 – Кольцо стопорное; 7 – Штуцер; 8 – Гайка поджатия брони; 9 – Кольцо поджатия брони; 10 – Гайка нажимная уплотнения внешней оболочки бронекабеля; 11 – Кольцо уплотнительное внешней оболочки бронекабеля; 12 – Шайба упорная; 13 – Гайка торцевая; 14 – Шайба уплотнительная.

Рис.А1. Варианты монтажа кабельного ввода.