



ИНСТРУКЦИЯ на УЗКИЕ ВРЕЗНЫЕ ЗАМКИ С ПАДАЮЩИМ РИГЕЛЕМ– механические (арт.46215-46750) и электромеханические (арт.16205–16725)



СЛ34



Продукция соответствует требованиям ГОСТ 5089-97 р.р.3 (кроме п.3.2), 4; ГОСТ 538-2001.
Класс 2.

ТЕХНИЧЕСКИЕ ХАРАКТЕРИСТИКИ

- Корпус из оцинкованной стали;
- Лицевая планка из нержавеющей стали;
- Никелированные защелка и ригель;
- В замках модели 16216, 46216 – ригель, усиленный по бокам пластинами из закаленной стали;
- Реверсивная защелка;
- Ригель (кроме арт.16205 16207);
- Вылет защелки регулируется от 10мм до 16,5мм;
- В моделях 46215, 46216, 46217, 46225, 46227 вылет защелки регулируется от 11 до 17мм;
- Предусмотрены дополнительные точки запираения для замков 16225, 16227, 46225, 46227;
- Сторона открывания – любая.

СТАНДАРТНАЯ КОМПЛЕКТАЦИЯ

- Комплект нейлоновых вставок под лицевую планку арт.1.06141.65.0;
- Крепежные винты для замка и цилиндра;
- Комплект нейлоновых накладок арт.1.06012.01.0;
- К замкам модели 16216 и 46216 – ответная планка из нержавеющей стали арт.1.06462.01.0;
- К замкам модели 16225, 16227, 46225, 46227 – резьбовые пальцы для крепления удлинителей тяг;
- К замкам 16225, 16227, 46225, 46227:
 - изогнутые удлинители тяг арт.1.06441.00.0;
 - прямые удлинители тяг арт.1.06441.10.0;
 - тяги для дополнительных ригелей арт.1.06442.00.0;
 - комплект для боковых точек запираения арт.1.06443.00.0 и 1.06443.05.0;
- К замкам 16207, 16217, 16227, 46217, 46227 - цилиндр с 3 крестовыми ключами;
- **К замкам 16205, 16215, 16216, 16225, 46215, 46216, 46225 цилиндр 08710 или OE300 (ASIX) покупается отдельно;**

ПО ЗАКАЗУ:

- Ответные планки;
- Защитная броненакладка для цилиндра арт.1.06460.00.0.

ЭЛЕКТРИЧЕСКИЕ ПАРАМЕТРЫ ДЛЯ ЭЛЕКТРОМЕХАНИЧЕСКИХ ЗАМКОВ арт. 16205 - 16725

- Сила тока 3,1 А;
- Сопротивление DC 3 Ом; частота 50-60Гц;
- Изоляция класса F;
- Питание через трансформатор с характеристиками: 15Вт -12V;
- Использовать провод с сечением, пропорциональным длине контура, желательно, не менее 1 мм.

ИНСТРУКЦИЯ ПО УСТАНОВКЕ

ПЕРЕВОД ЗАЩЕЛКИ И ВЗВОДНОГО РИГЕЛЯ НА ДРУГУЮ СТОРОНУ ОТКРЫВАНИЯ для моделей 16205 – 16207 – 16215- 16216 – 16217 – 16225 – 16226 – 16227 – 16315 – 16317 – 16325 – 16327

Для того чтобы перевести защелку и взводной ригель на другую сторону открывания, следует, поворачивая регулировочные винты по часовой стрелке, полностью освободить защелку и взводной ригель. Переменить положение взводного ригеля и защелки, вставить их вновь, углубить и плотно закрутить винты (рис.1).

ПЕРЕВОД ЗАЩЕЛКИ НА ДРУГУЮ СТОРОНУ ОТКРЫВАНИЯ для моделей 46215-46216-46217-46225-46226-47227-46315-46317-46325-46327

Для того чтобы перевести защелку на другую сторону открывания, следует, поворачивая регулировочный винт по часовой стрелке, полностью освободить защелку. Переменить положение защелки, вставить ее вновь, углубить и плотно закрутить винт (рис.2).

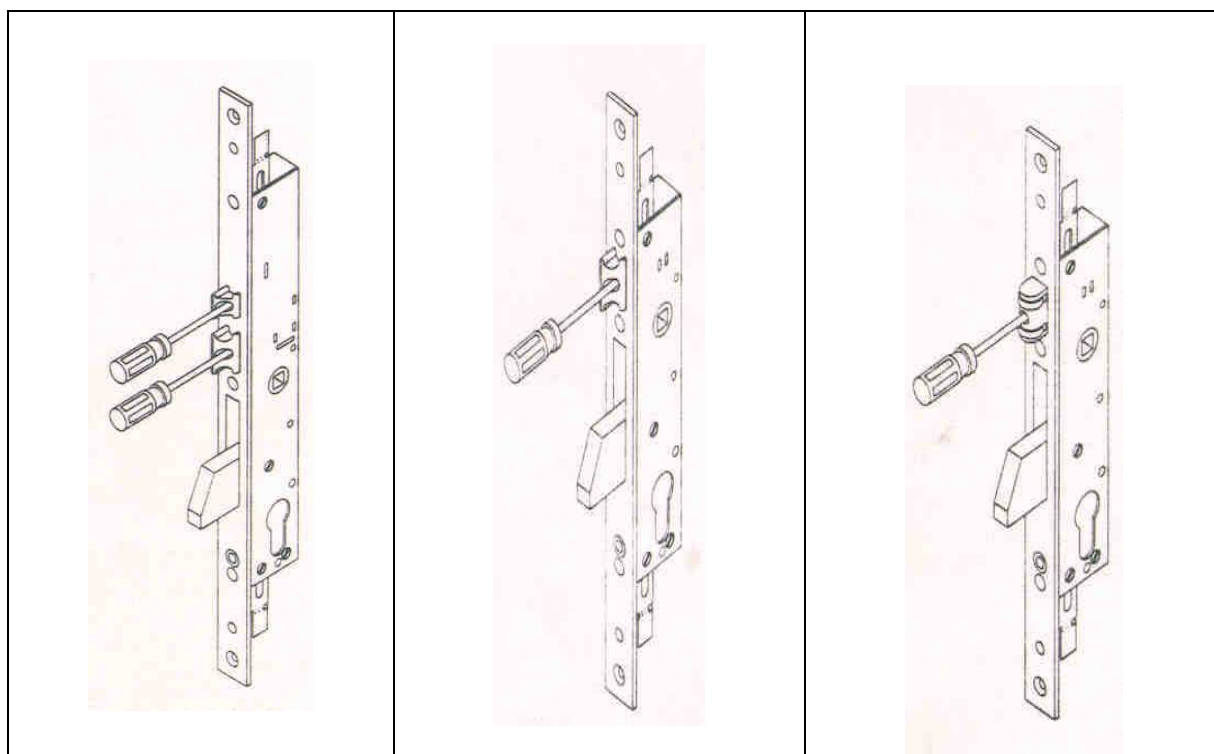


Рис.1

Рис.2

Рис.3

РЕГУЛИРОВКА ВЫСТУПА ЗАЩЕЛКИ для моделей 46215-46216-46217-46225-46226-47227 - 46315-46317-46325-46327, ЗАЩЕЛКИ И ВЗВОДНОГО РИГЕЛЯ для моделей 16205 – 16207 – 16215- 16216 – 16217 – 16225 – 16226 – 16227 – 16315 – 16317 – 16325 – 16327

Для того чтобы увеличить выступ защелки до максимальной величины - 17мм для механических замков и 16,5мм для электромеханических - (величина выступа на 6мм больше стандартной), следует поворачивать регулировочный винт по часовой стрелке. Для оптимальной регулировки следует проверять расстояние X между лицевой планкой замка и ответной планкой. Если это расстояние превышает 4,5мм, следует увеличить выступ, для того чтобы компенсировать разницу (рис.4).

НАПРИМЕР, если расстояние $X = 7,5\text{мм}$, то выступ нужно увеличить на 3мм (7,5 – 4,5).

Для моделей замков с роликом (арт.46230-46231-46232-46250-46251-46252-46330-46332-46350-46351) можно регулировать выступ ролика, см. рис. 3

ВНИМАНИЕ! В электромеханических замках, если взводной ригель не отрегулирован должным образом относительно защелки, замок не будет работать. При регулировке необходимо убедиться в том, что выступ взводного ригеля должен быть на 1мм больше выступа защелки.

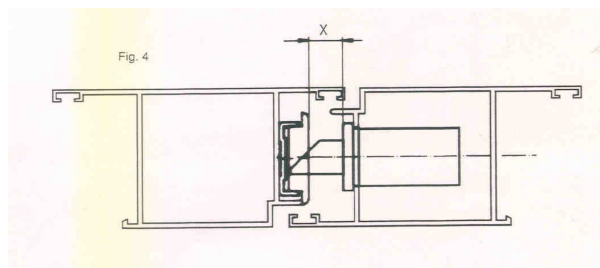


Рис.4

А) ОБЩАЯ СХЕМА УСТАНОВКИ ЗАМКОВ ДЛЯ ДВЕРЕЙ С ВЕРТИКАЛЬНЫМ РЕБРОМ ЖЕСТКОСТИ арт.16225, 16226, 16227, 46200, 46220, 46221, 46222, 46225, 46226, 46227

УСТАНОВКА С ВНУТРЕННИМИ ТЯГАМИ арт.06441-00/10

- 1) Сделайте в профиле паз для врезки замка и отверстия для направляющих стержней, см. рис.5

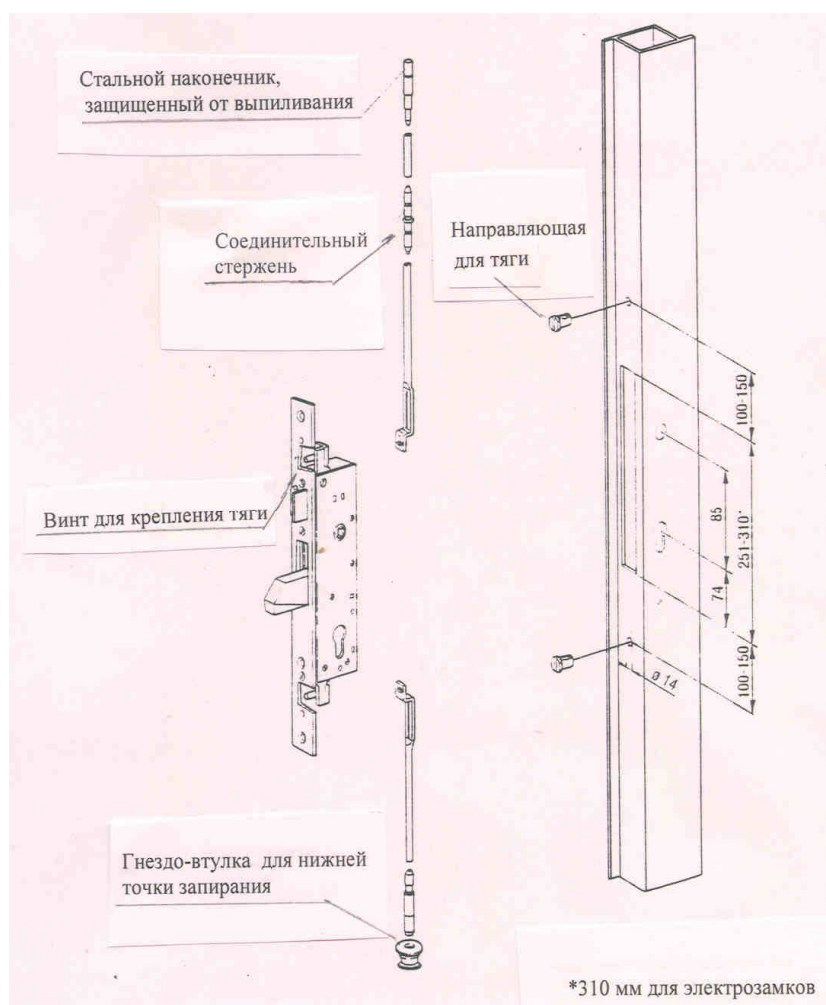


Рис.5

- 2) Определите длину тяг в зависимости от размеров двери. Для крепления наконечников, предназначенных для защиты от выпиливания, укоротите длину тяги на 80мм (длина наконечника).
- 3) Вставить наконечник для защиты от выпиливания в концы тяг до упора и сжать тягу плоскогубцами там, где на наконечнике нанесен желобок (соединение тяга-наконечник – 10мм).
- 4) Вставить направляющие для тяг и установить тяги.
- 5) Выдвинуть ригель замка и вставить замок в проем.
- 6) Совместить концы тяг с приводами тяг на замке и через отверстия в лицевой планке плотно закрепить винты с помощью ключа-шестигранника 2,5 мм (рис.6).

- 7) Укрепить замок винтами, входящими в комплектацию.

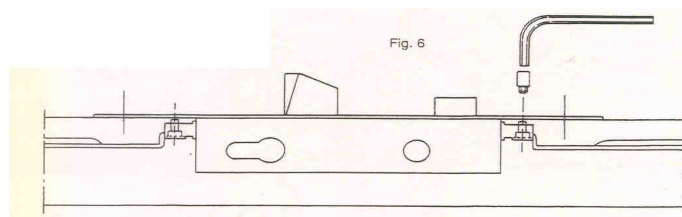


Рис.6

В) УСТАНОВКА ЗАМКА С ВНЕШНИМИ ТЯГАМИ ПРИ ПОМОЩИ СОЕДИНИТЕЛЬНЫХ ПЛАСТИН арт. 06442-00

- 1) Сделать в профиле проем для замка в соответствии с размерами, указанными на рисунке 7.
- 2) Вставить соединительную пластину в отверстие \varnothing мм 8 в тяге.
- 3) Продвинуть соединительную пластину вдоль профиля так, чтобы она не упала в проем для замка.
- 4) Выдвинуть ригель и вставить замок в проем.
- 5) Прикрепить соединительные пластины к приводам тяг крепежными винтами.
- 6) Укрепить замок винтами, входящими в комплектацию.

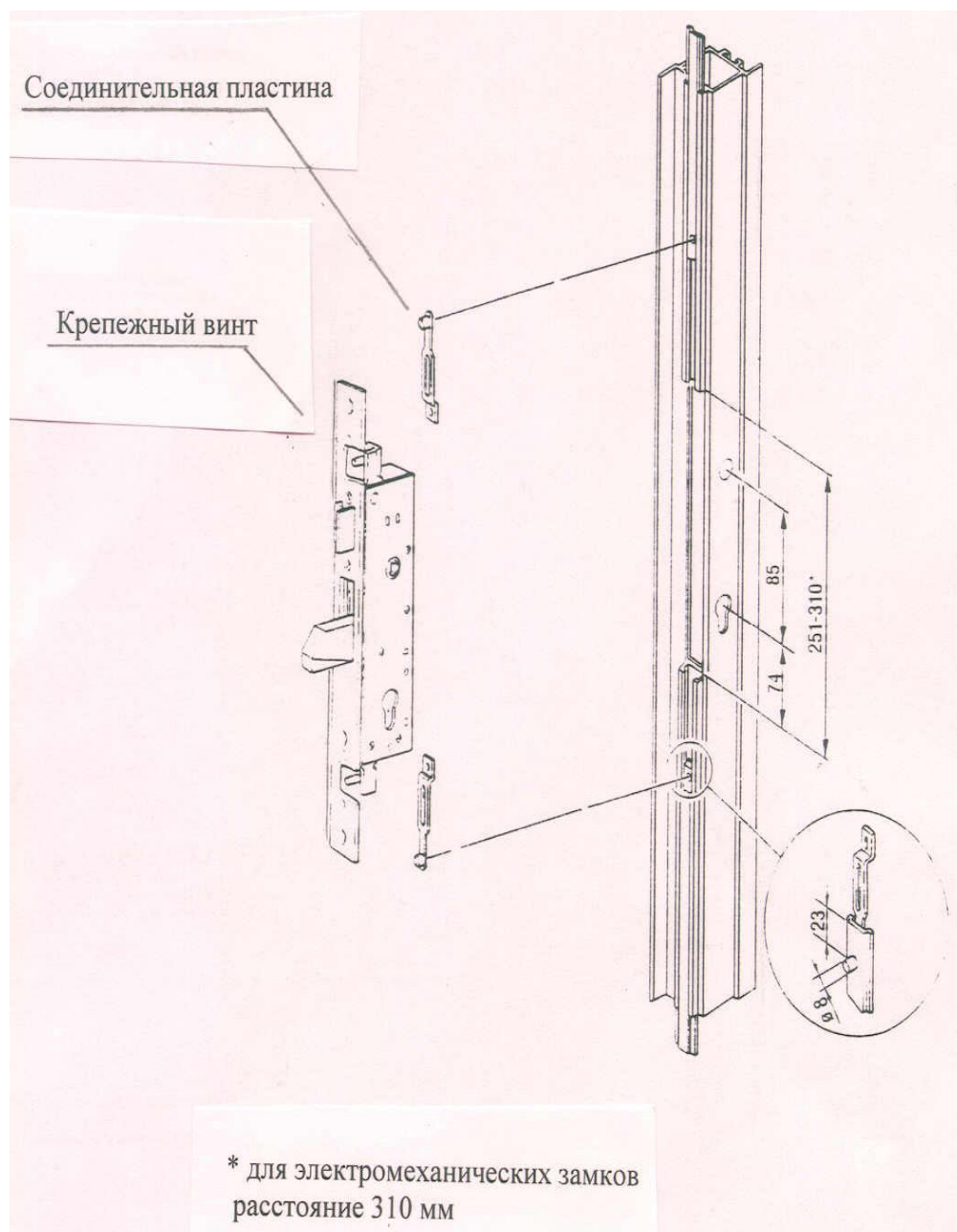


Рис. 7

С) УСТАНОВКА ЗАМКА С ВНЕШНИМИ ТЯГАМИ ПУТЕМ ПРЯМОГО КРЕПЛЕНИЯ

- 1) Прodelать отверстия и прорези в тягах, как показано на рис. 8
- 2) Выдвинуть ригель и вставить замок в проем
- 3) Соединить отверстия тяг с отверстиями на приводах вертикальных ригелей
- 4) Закрепить тяги на приводах крепежными винтами
- 5) Укрепить замок винтами, входящими в комплектацию.

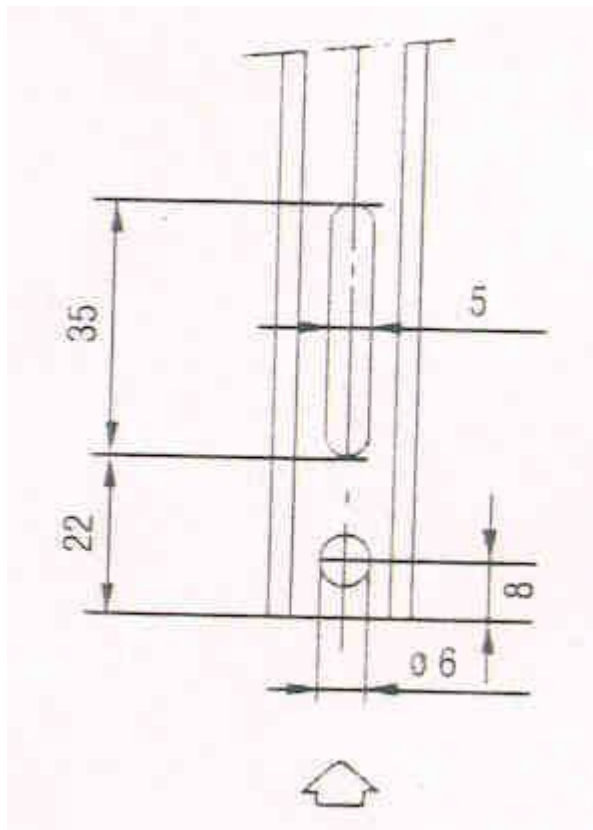


Рис.8

D) УСТАНОВКА ПАР ДЕВИАТОРОВ ант. 06443, 06444 НА СТАНДАРТНОМ РАССТОЯНИИ

- 1) Прodelать отверстия для направляющих тяг в соответствии с размерами, указанными на рис.9.
- 2) Вставить направляющие для тяг в отверстия в профиле.
- 3) Открыть отверстия тяги нажатием подпружиненного штифта, соединить тягу с девиатором и закрепить с помощью многогранника (рис.10).
- 4) Вставить тяги и девиаторы через соответствующие отверстия в пазы, взять тяги через прорезь для замка и надеть их на направляющие до щелчка. Выдвинуть ригели девиаторов.
- 5) Выдвинуть ригели замка, вставить замок в прорезь и закрепить тяги девиаторов (см. схему установки внутренних тяг, пункт А).
- 6) Закрепить девиаторы со стороны овального отверстия.
- 7) Перед окончательным креплением девиаторов рекомендуется проверить:

а) Сопротивление ригелей девиаторов.

Выдвинуть ригель и сильно нажать на них в направлении, противоположном выдвигению (рис.11). Если ригель остается заблокированным, это значит, что девиатор укреплен правильно. В том случае, если ригель под нажимом убирается, следует сместить девиатор к наружной стороне до устранения данного нарушения.

в) Функционирование:

Если после установки девиатор затрудняет работу тяги, а вследствие этого также и замка, то защелка после втягивания может остаться внутри замка. В этом случае нужно определить, какой из девиаторов вызывает данную неполадку и затем переместить этот девиатор ближе к замку.

- 8) Окончательно закрепить девиаторы.

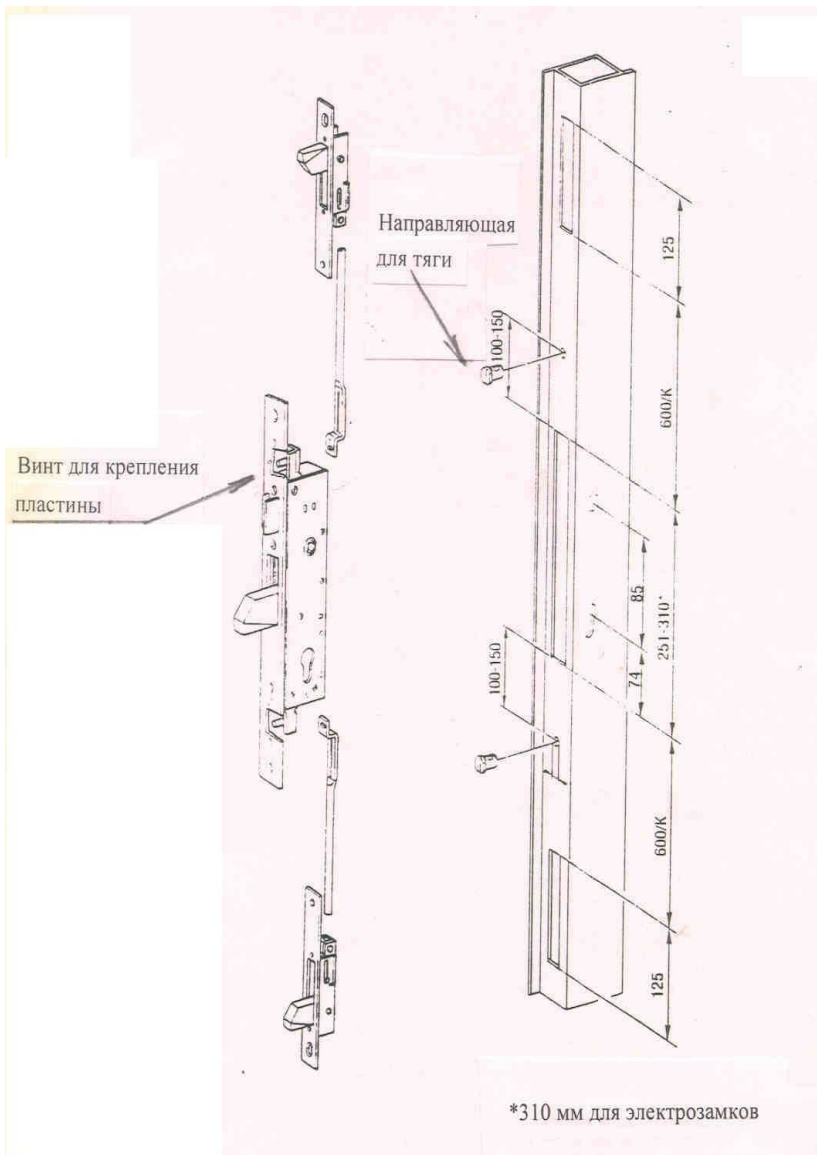


Рис.9



Рис.10

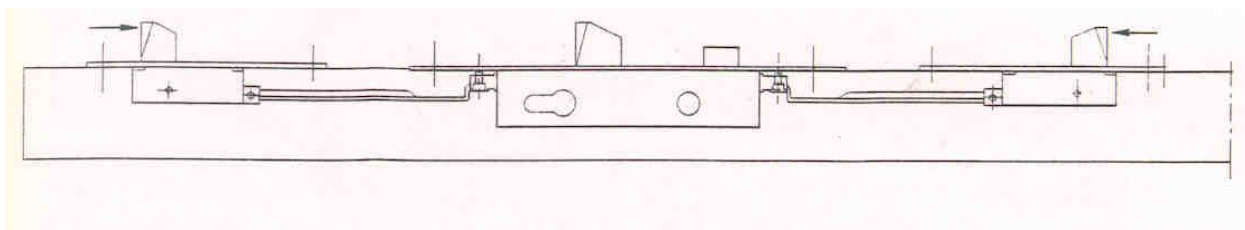
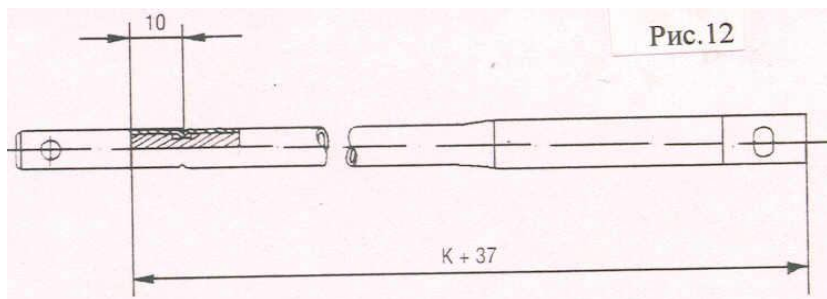


Рис.11

Е) УСТАНОВКА ПАР ДЕВИАТОРОВ НА РАССТОЯНИИ «К» ПО ИНДИВИДУАЛЬНОМУ ЗАКАЗУ. ДЛЯ УСТАНОВКИ ИСПОЛЬЗУЕТСЯ УДЛИНИТЕЛЬ АРТ. 06449.10

- 1) Определив расстояние «К» между замком и девиатором, подготовить отверстия и пазы для направляющих, см. размеры на рис.9
- 2) Отрезать тяги, отмерив длину $K + 37$ мм (рис.12)



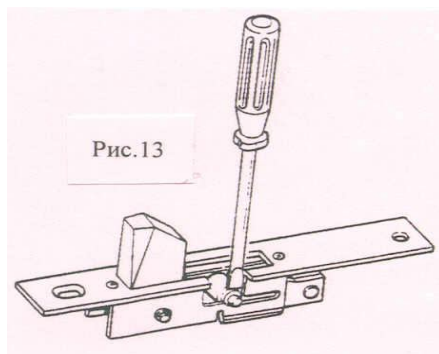
- 3) Закрепить на срезанном конце тяги наконечник, зажав плоскогубцами конец тяги.
- 4) Продолжить установку с пункта С2

Н.В.

При снятии девиатора следует:

Раскрутить крепежные винты

При поднятом ригеле разблокировать подпружиненный штырь, убрав его внутрь девиатора с помощью отвертки (рис.13).



Ф) УСТАНОВКА ПАР ДЕВИАТОРОВ АРТ. 06443-05, 06444-05 С ВНЕШНИМИ ТЯГАМИ С ПОМОЩЬЮ СОЕДИНИТЕЛЬНЫХ ПЛАСТИН.

Схема установки для замков 16225-16226-16227-46200-46220-46221-46222-46225-46226-46227-46250-46251-46252-46260-46262-46265-46270-46272-46275.

- 1) Подготовить пазы для установки замка и девиаторов, как показано на рисунке 14.
- 2) Обрезать тягу в соответствии с размером $K-58$
- 3) Прodelать на концах внешних тяг отверстия, как показано на рис.14.
Внимание! В том случае, если размер маленького штыря (рис. 15) меньше 2,5 мм, нельзя использовать соединительные пластины для крепления девиаторов и поэтому тягу следует прикреплять непосредственно к девиатору. На рисунке 16 показаны отверстия на тягах (вид со стороны девиатора). В этом случае для установки девиаторов следовать пункту С инструкции.
- 4) Вставить соединительную пластину в отверстие \varnothing мм 8 в тяге.
- 5) Провести пластину вдоль профиля так, чтобы она не упала паз для замка.
- 6) Вставить замок в паз и полностью выдвинуть ригели.
- 7) Расположить соединительные пластины напротив тяговых пластин замка и закрепить их крепежными винтами.
- 8) Закрепить замок винтами, входящими в комплект.

- 9) Вставить девиатор в паз, располагая пластину, присоединенную к девиатору, под тягой, совмещая резьбовое отверстие пластины с отверстием на самой тяги, затем закрепить крепежным винтом, входящим в комплект.
- 10) Закрепить девиаторы со стороны овального отверстия и произвести необходимую проверку.

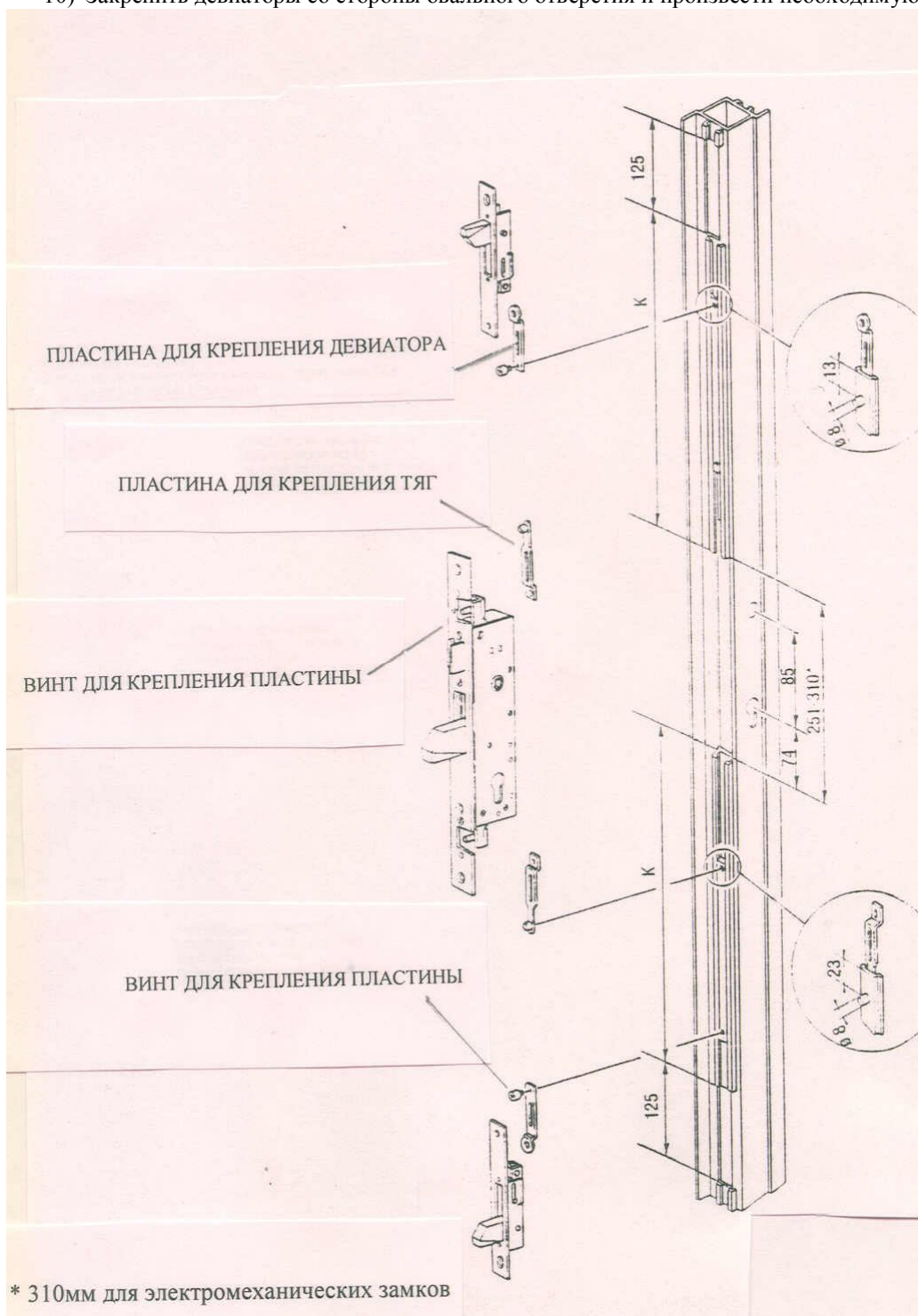
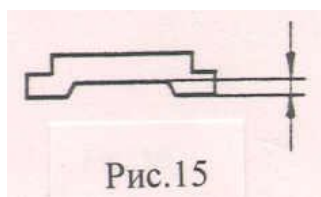
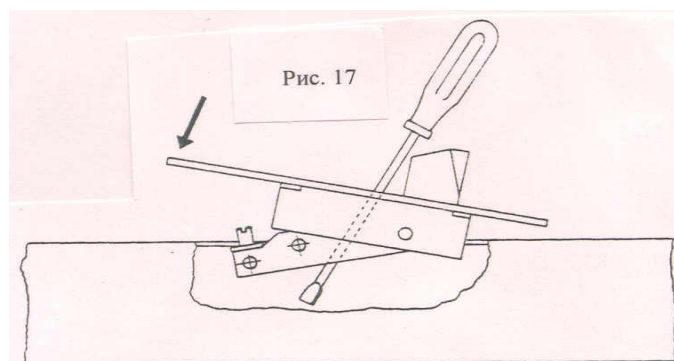
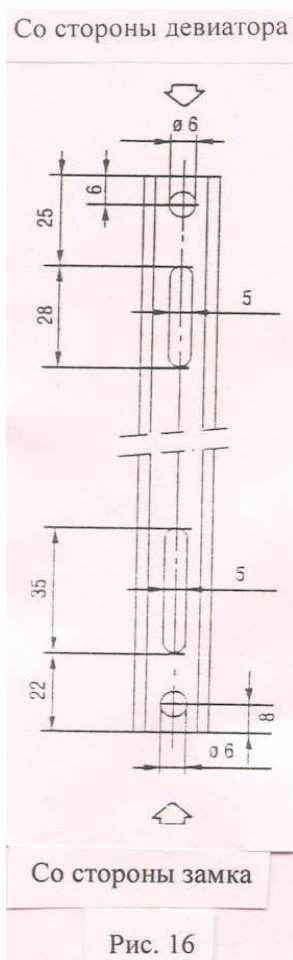


Рис.14



Г) УСТАНОВКА ПАР ДЕВИАТОРОВ арт. 06443-05, 06444-05 С ВНЕШНИМИ ТЯГАМИ ПУТЕМ ПРЯМОГО КРЕПЛЕНИЯ.

- 1) Прodelать пазы для замка и девиаторов, как показано на рис. 14.
- 2) Обрезать тягу по размеру $K + 55\text{мм}$.
- 3) Прodelать круглые и овальные отверстия на концах тяг(см. рис.16).
- 4) Отсоединить тяги от девиаторов, нажав на подпружиненный стержень.
- 5) Прикрепить девиатор к внешней тяге и вставить его в паз при помощи отвертки (рис. 17).
- 6) Выдвинуть ригель и вставить замок в паз.
- 7) Расположить тяги напротив отверстий тяговых пластин замка и закрепить соответствующими винтами.
- 8) Закрепить замок винтами, входящими в комплект.
- 9) Закрепить девиаторы со стороны овального отверстия и произвести необходимую проверку



ВНИМАНИЕ ! Для открывания замка требуется кратковременная подача питания (импульс) продолжительностью не более 1,5 секунд.

Оптимальным блоком питания электрозамков CISA является фирменный модуль питания CISA – бустер 07.022.10.0. Данное устройство полностью исключает проблемы некорректного использования замка и позволяет продлить его ресурс. При подключении электрозамков CISA 12.010 и 12.011 к неоригинальным блокам питания следует предусмотреть ограничение времени подачи сигнала с трансформатора до 1 секунды. В случае длительного удержания кнопки дистанционного открывания последует выход из строя электромагнитного элемента замка и отказ в гарантии на изделие.

Компания – производитель CISA S.p.A. ITALY 48010 Faenza (RA) Italy – Via G. Oberdan, 42

Изделие должно быть использовано в соответствии с указаниями, содержащимися в данной инструкции. CISA оставляет за собой право вносить изменения в характеристики изделия без предварительного уведомления.