

## ЭТИКЕТКА

### Насадка пневматическая НП-7С

#### ИМПФ.301265.032 ЭТ

#### Назначение:

Насадка пневматическая НП-7С (далее изделие) предназначена для предотвращения загрязнения смотрового стекла, за счет создания перед стеклом высокой скорости потока воздуха и избыточного давления.

Устанавливается на термокожухи ТГБ-7С и на видеокамеры на базе данных термокожухов. Рабочее давление воздуха 4...6 атм.

Изделие выпускается по техническим условиям ТУ 26.30.50-077-31006686-2017.

Материал – алюминий, покрытие – краска порошковая RAL 9002 (другой цвет по отдельной заявке).

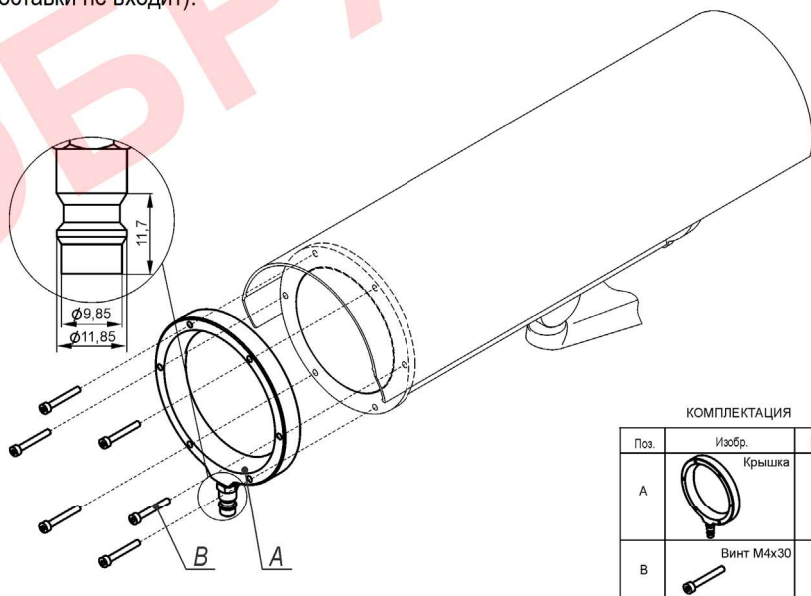
#### Комплект поставки:

- |  |       |
|--|-------|
| 1. Крышка со штекером БРС (Rapid Euro) .....     | 1 шт. |
| 2. Винт М4х30 .....                              | 6 шт. |
| 3. Этикетка.....                                 | 1 шт. |
| 4. Упаковочная тара (141х144х30 мм – ДхШхВ)..... | 1 шт. |

#### Установка:

Установить изделие, согласно рисунку 1.

1. Очистить от загрязнений поверхность крышки;
2. Выкрутить 6 винтов крепления крышки термокожуха;
3. Установить крышку А (см. рисунок 1) на термокожух с помощью винтов В;
4. Подключить к штекеру крышки шланг подачи воздуха с помощью розетки БРС (в комплект поставки не входит).



КОМПЛЕКТАЦИЯ

Поз.	Изобр.	Кол.
А	 Крышка	1
В	 Винт М4х30	6

Рисунок 1 – Установка НП-7С на термокожухи серии ТГБ-7С