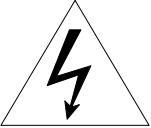
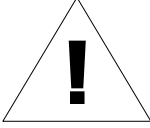
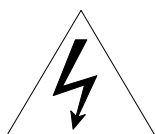


**STC-IPMX3691**

**Руководство по установке**

## ИНФОРМАЦИЯ ДЛЯ ПОЛЬЗОВАТЕЛЯ

	<b>ПРЕДОСТЕРЕЖЕНИЕ</b> РИСК ПОРАЖЕНИЯ ЭЛЕКТРИЧЕСКИМ ТОКОМ, НЕ ОТКРЫВАТЬ	
<p>ПРЕДОСТЕРЕЖЕНИЕ: ДЛЯ УМЕНЬШЕНИЯ РИСКА ПОРАЖЕНИЯ ЭЛЕКТРИЧЕСКИМ ТОКОМ НЕ СНИМАЙТЕ КРЫШКУ (ИЛИ ЗАДНЮЮ СТЕНКУ). ВНУТРИ НЕТ ЧАСТЕЙ, ОБСЛУЖИВАЕМЫХ ПОЛЬЗОВАТЕЛЕМ. ОБСЛУЖИВАНИЕ ДОЛЖНО ПРОИЗВОДИТЬСЯ КВАЛИФИЦИРОВАННЫМ СЕРВИСНЫМ ПЕРСОНАЛОМ.</p>		



Этот символ оповещает пользователя о наличии неизолированного “опасного напряжения” внутри корпуса устройства, которое может достигать существенных значений, что создает риск поражения человека электрическим током.



Этот символ оповещает пользователя о наличии важных инструкций по эксплуатации и техническому обслуживанию в документации, входящей в комплект поставки устройства.

---

# Содержание

<b>1. ФУНКЦИОНАЛЬНЫЕ ХАРАКТЕРИСТИКИ</b> .....	<b>4</b>
<b>2. КОМПЛЕКТ ПОСТАВКИ</b> .....	<b>5</b>
<b>3. НАИМЕНОВАНИЯ ДЕТАЛЕЙ</b> .....	<b>6</b>
<b>4. УСТАНОВКА</b> .....	<b>7</b>
4.1. Установочный шаблон .....	8
4.2. Регулировка угла обзора камеры .....	9
4.3. Настройка свойств изображения .....	9
<b>5. ПОДКЛЮЧЕНИЯ</b> .....	<b>10</b>
<b>6. КОНФИГУРАЦИЯ</b> .....	<b>12</b>
6.1. Настройка сетевого окружения.....	12
6.1.1. Унифицированное IP-окружение .....	12
6.1.2. Пользовательское IP-окружение.....	13
6.2. Просмотр видео на веб-странице .....	14
6.2.1. Доступ через программу IPAdmin Tool .....	15
6.3. Перезагрузка .....	16
6.4. Заводские настройки.....	16
<b>ПРИЛОЖЕНИЕ (А): СПЕЦИФИКАЦИИ</b> .....	<b>17</b>
Общие .....	17
Электрические характеристики .....	18
Условия окружающей среды .....	18
Механические характеристики .....	18
<b>ПРИЛОЖЕНИЕ (Б): РАЗМЕРЫ</b> .....	<b>19</b>
<b>ПРИЛОЖЕНИЕ (В): Таблица преобразования шестнадцатеричных чисел в десятичные</b> .....	<b>20</b>

# 1. ФУНКЦИОНАЛЬНЫЕ ХАРАКТЕРИСТИКИ

---

## Камера

- Комнатная/уличная Bullet IP-камера с разрешением Full HD, с ИК-подсветкой
- Высококачественное сжатие при потоковой передаче в режиме реального времени
- Высококачественная CMOS-матрица 1/2.9"
- Настоящая функция День/Ночь и цифровой WDR
- Поддержка ONVIF

## Потоковая передача

- Режим двойной потоковой передачи
- Встраивание текста
- Одноадресная/Многоадресная

## Видео/Аудио

- Сжатие видеосигнала: H.264, MJPEG, 25/30 к/сек @1080p
- Видеодетектирование движения

## Сеть

- Поддержка протокола RTSP/ HTTP
- 10/100 Base-T Ethernet

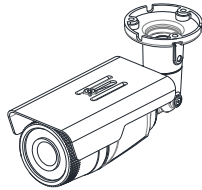
## Дополнительные функции

- Цифровой ввод: 1 канал, вывод: 1 канал
- Карта памяти Micro SD
- Поддержка PoE
- Встроенная функция анализа видеоконтента
- Предоставляется SDK (пакет средств разработки)

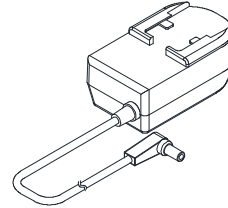
## 2. КОМПЛЕКТ ПОСТАВКИ

В комплект поставки входят: главная камера, адаптер питания постоянного тока, универсальные вилки, винты, анкеры, руководство по быстрой установке, шестигранный ключ и силиконовое водонепроницаемое уплотнительное кольцо. Открывайте упаковку аккуратно и обращайтесь с устройством бережно.

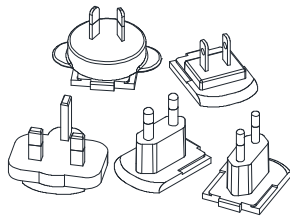
**Камера**



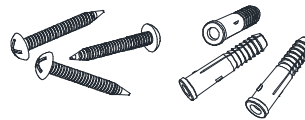
**Адаптер питания пост. тока**



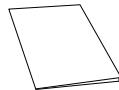
**Универсальные вилки**



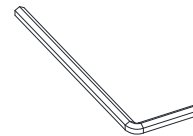
**Винты и анкеры**



**Руководство по быстрой установке**



**Шестигранный ключ**



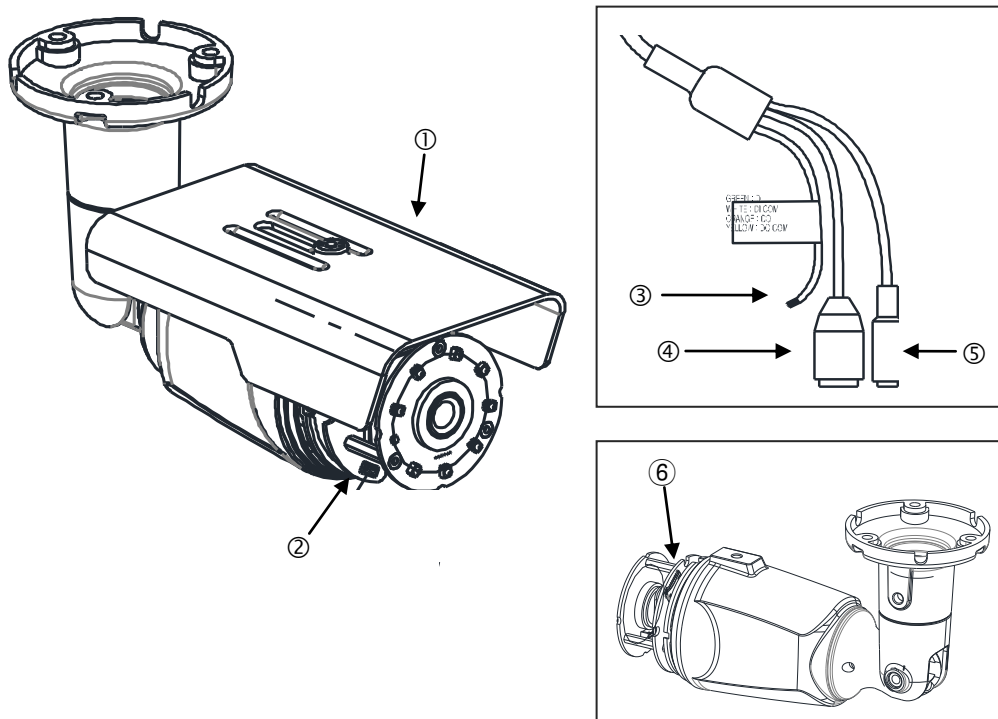
**Силиконовое водонепроницаемое  
уплотнительное кольцо**



Примечание

Вышеуказанный комплект поставки может быть изменен без предварительного уведомления.

## 3. НАИМЕНОВАНИЯ ДЕТАЛЕЙ



\* Модели, указанные в данном руководстве, и их внешний вид могут быть изменены без предварительного уведомления.

### ① Бленда

Установите бленду в необходимое положение, чтобы избежать воздействия прямого солнечного света.

### ② Кнопка сброса

Кнопка сброса используется для перезапуска устройства или сброса его настроек до заводских. Подробнее см. в разделах **6.3. Сброс** и **6.4. Заводские настройки**.

### ③ Концевой соединитель ввода-вывода

Подключите в этот соединитель кабели для цифрового ввода/вывода. Подробнее см. в разделе **5. Подключения**.

### ④ Разъем адаптера питания (DC 12 В)

Для камеры необходим адаптер питания DC 12 В 1 А.

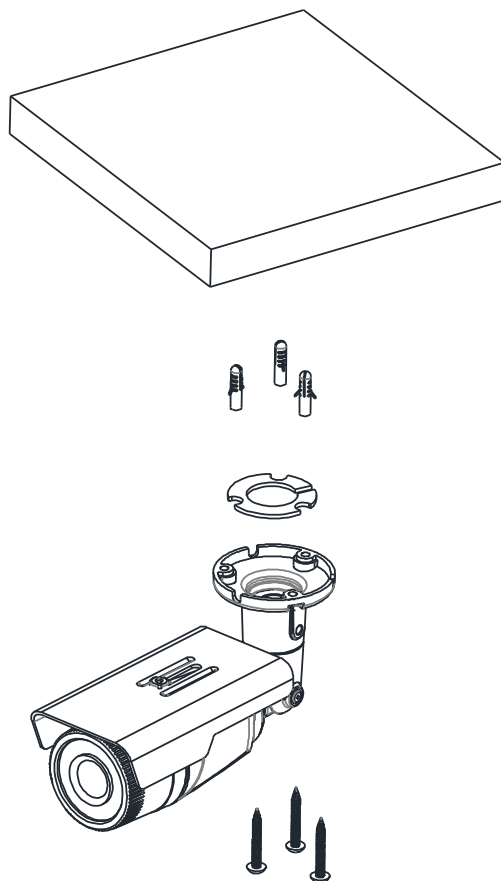
### ⑤ Разъем LAN

Разъем LAN RJ45 для 10/100 Base-T Ethernet. (Поддерживается PoE)

### ⑥ Слот для карт Micro SD

Слот для карт памяти (внешних запоминающих устройств).

## 4. УСТАНОВКА



1) Приложите установочный шаблон (бумажный), который входит в комплект поставки, к необходимой установочной поверхности.

2) Просверлите три отверстия в соответствующих местах согласно шаблону и вставьте в отверстия анкерные блоки.

3) Разместите корпус камеры, сопоставьте три установочных отверстия с тремя анкерными блоками и прижмите к установочной поверхности.

4) Закрепите анкерные блоки винтами .

5) Подключите к устройству необходимые кабели, в т. ч. кабель питания и LAN-кабель. Подробнее см. в разделе “3. **НАИМЕНОВАНИЯ ДЕТАЛЕЙ**” .

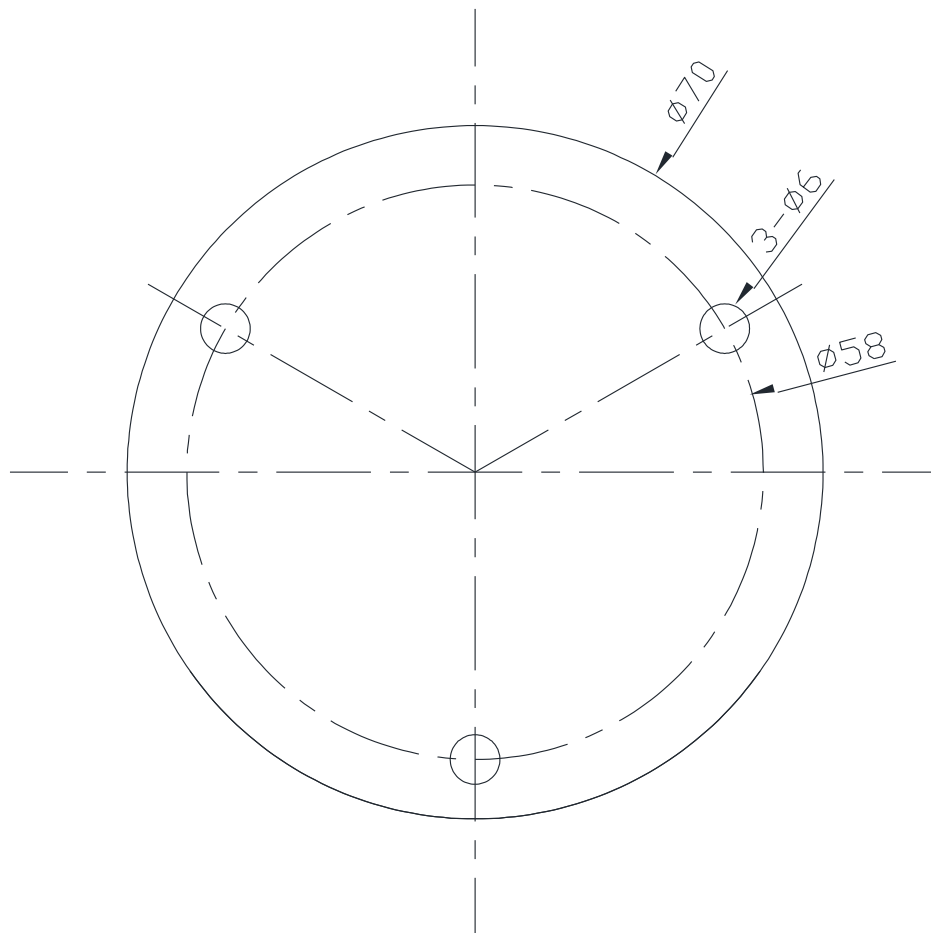
6) Отрегулируйте направление камеры. Подробнее см. в разделе “4.2. **Регулировка угла обзора камеры**” .



Предостережение

Во избежание повреждения камеры размещайте ее на устойчивых и не подверженных воздействию вибрации поверхностях. При наличии сомнений в устойчивости поверхности перед выполнением установки обратитесь к персоналу, контролирующему безопасность труда, по поводу ее укрепления.

## 4.1. Установочный шаблон



(Ед. изм.: мм)



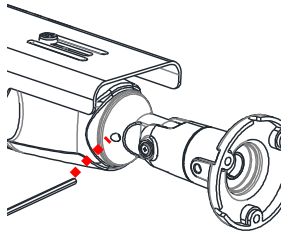
Предостережение

Масштаб изображения установочного шаблона в данном руководстве по установке не соответствует 1:1.  
Бумага с установочным шаблоном правильного размера находится внутри упаковки отдельно.

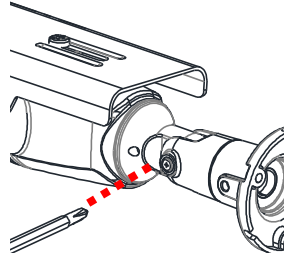


## 4.2. Регулировка угла обзора камеры

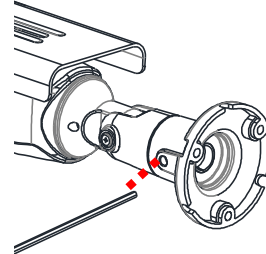
1) Настройте необходимый угол обзора камеры, для этого отвинтите шарниры, как показано на следующих рисунках.



Отрегулируйте этот шарнир для установки камеры на стене



Настройка наклона



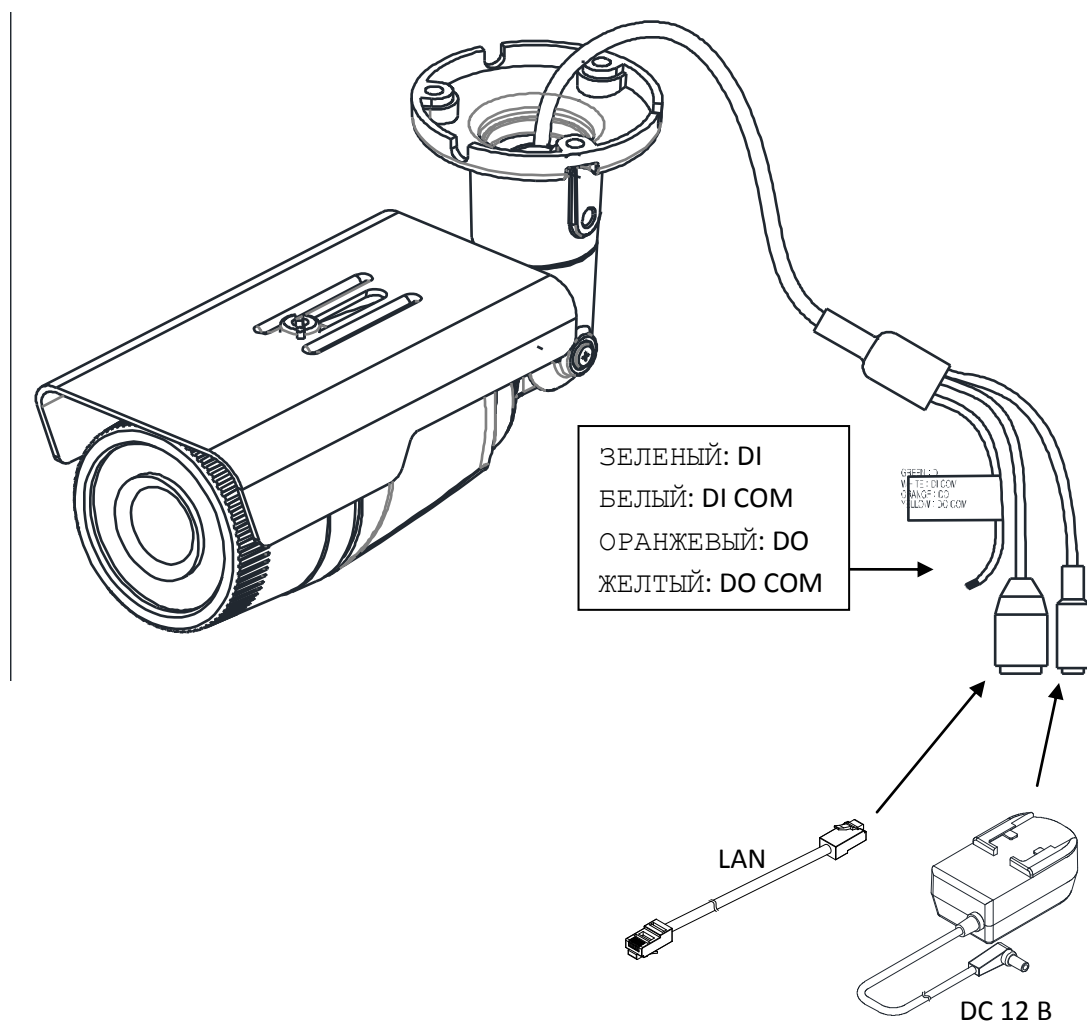
Настройка поворота

2) Подключитесь к веб-странице камеры для просмотра изображения с нее в реальном времени, что позволит проверить правильность регулировки ее угла обзора. Подробную информацию об использовании веб-страницы камеры см. в разделе **6.2. Просмотр видео на веб-странице**.

## 4.3. Настройка свойств изображения

Через веб-страницу камеры возможно конфигурировать настройки изображения. Яркость, контрастность, насыщенность и резкость изображения с камеры регулируются через настройки изображения. (**Setup (Настройка) > Video & Audio (Видео и аудио) > Camera (Камера)**).

## 5. ПОДКЛЮЧЕНИЯ



**① Подключение датчика (DI)**

Камера снабжена 1 каналом D/I. Он может подключаться или к датчику токового типа, или к датчику релейного типа, как показано на следующих рисунках. Настройки задаются через веб-страницу камеры.

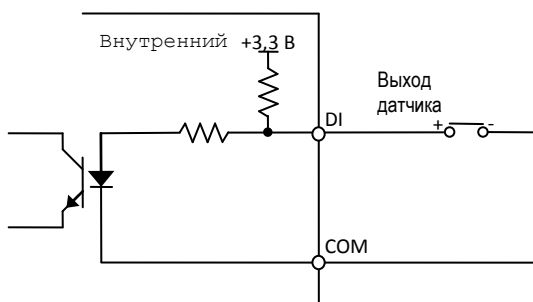
Диапазон входного напряжения: минимум 0 В DC – максимум 5 В DC, макс. 50 мА

Входное напряжение:  $V_{IL}=0,8$  В (макс.),  $V_{IH}=2,0$  В (мин)

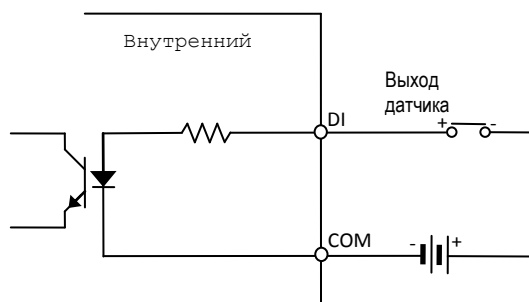


Предостережение

Не допускается превышение максимального входного напряжения или номинального параметра реле.



Релейный тип



Токовый тип

**② Подключение тревоги (DO)**

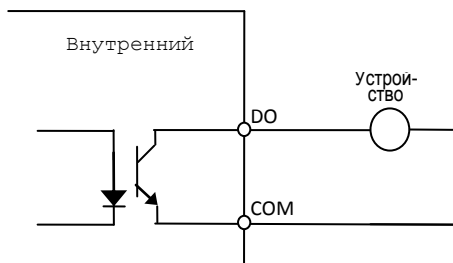
Поддерживается только релейный тип.

Номинальный параметр реле: макс. 24 В DC, 100 мА



Предостережение

Не допускается превышение максимального номинального параметра реле.



Релейный тип

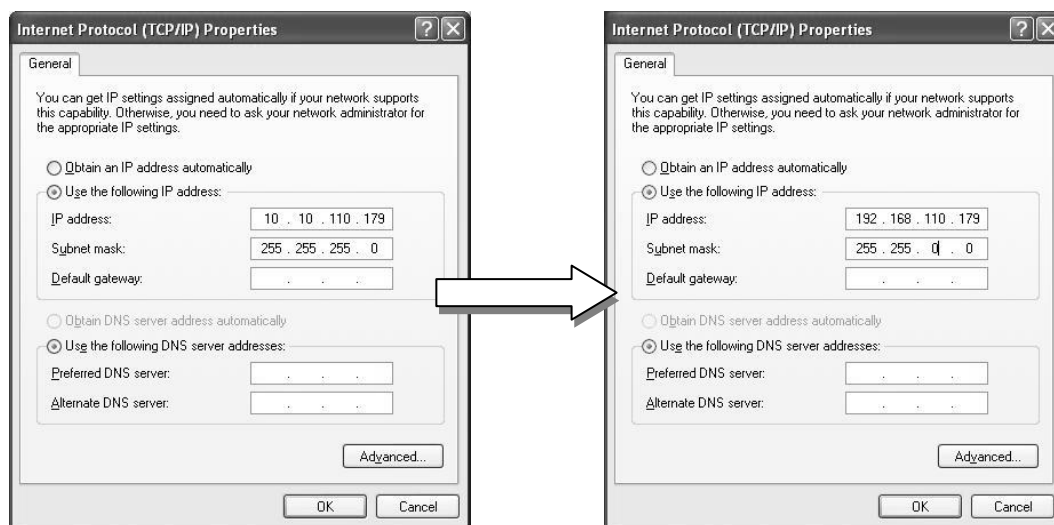
# 6. КОНФИГУРАЦИЯ

## 6.1. Настройка сетевого окружения

IP-адрес устройства по умолчанию - 192.168.XXX.XXX. Чтобы определить IP-адрес устройства, следует преобразовать шестнадцатеричные цифры MAC-адреса устройства. Перед выполнением установки удостоверьтесь, что устройство и ПК находятся в одной и той же локальной сети.

IP-адрес: **192.168.xxx.xxx**

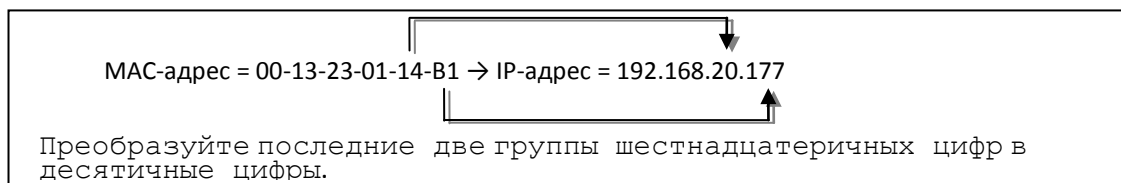
Маска подсети: **255.255.0.0**



### 6.1.1. Унифицированное IP-окружение

В унифицированном частном сетевом окружении, где используются IP-адреса 192.168.XXX.XXX, пользователь имеет возможность просмотра потоковой передачи изображений в реальном времени на веб-странице с использованием назначенного по умолчанию IP-адреса устройства:

1. Преобразуйте MAC-адрес устройства в IP-адрес. См. таблицу пересчета шестнадцатеричных чисел в десятичные в конце руководства.  
(MAC-адрес устройства находится на боковой или нижней части устройства.)



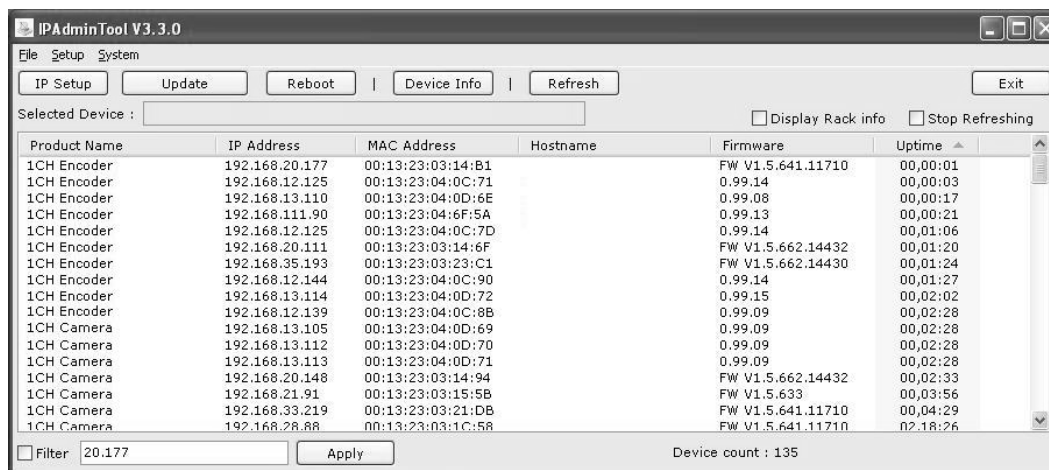
2. Запустите веб-браузер Microsoft® Internet Explorer и введите адрес устройства.
3. Настройка параметров потоковой веб-передачи и устройства поддерживается через программу ActiveX. При появлении окна установки ActiveX разрешите и выполните установку ActiveX.

## 6.1.2. Пользовательское IP-окружение

Программа IPAdminTool содержится в пакете средств разработки (SDK) по следующему адресу.

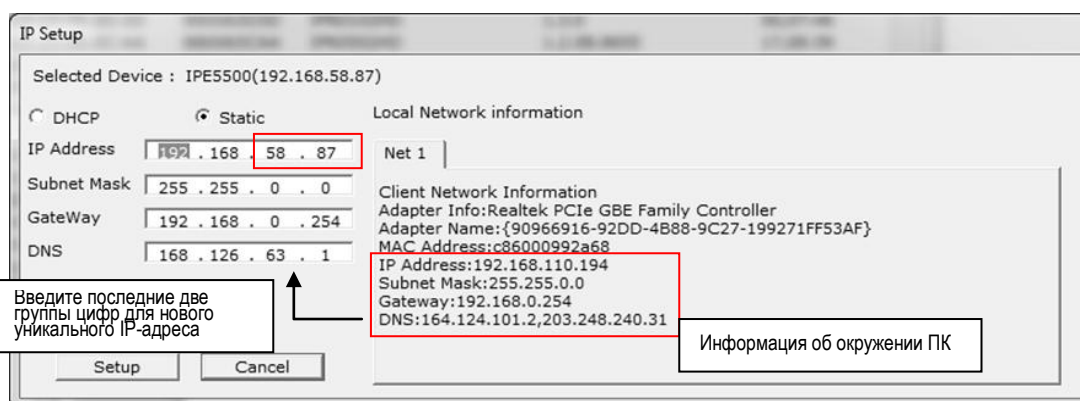
```
{SDK root}\BIN\TOOLS\AdminTool\
```

IPAdminTool - это средство управления, которое автоматически осуществляет сканирование всех сетевых устройств, что позволяет пользователям выполнять административные задачи, включающие в себя конфигурации сети, обновление встроенного ПО, перезагрузку устройства и организацию устройств.



Чтобы изменить заданный по умолчанию IP-адрес устройства для индивидуализированной сетевой зоны:

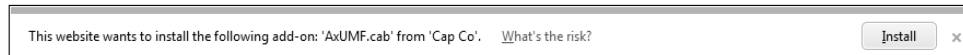
1. Найдите устройство в списке программы IPAdminTool и выделите его имя.
2. Щелкните правой кнопкой мыши и выберите "IP Address"; появится окно настройки IP.



3. В окне настройки IP информация под заголовком 'Local Network information' (Информация локальной сети) представляет собой информацию сетевой зоны пользователя/ПК. Эту информацию необходимо включить в поля IP Address (IP-адрес), Subnet Mask (Маска подсети), Gateway (Шлюз) и DNS, за исключением последних 2 групп цифр в IP-адресе, которые должны быть уникальными цифрами для устройства. См. выполнение настроек на рисунке выше.
4. Нажмите 'Setup' (Настройка) для завершения внесения изменений.

## 6.2. Просмотр видео на веб-странице

После определения правильного IP-адреса введите URL в строке веб-браузера, чтобы получить доступ к камере. При осуществлении доступа в первый раз может появиться всплывающее окно установки.



1. При запросе браузера на установку программы AxUMF нажмите Install (Установить), чтобы продолжить.



2. После появления всплывающего окна установки нажмите Install (Установить), чтобы продолжить установку.



Примечание

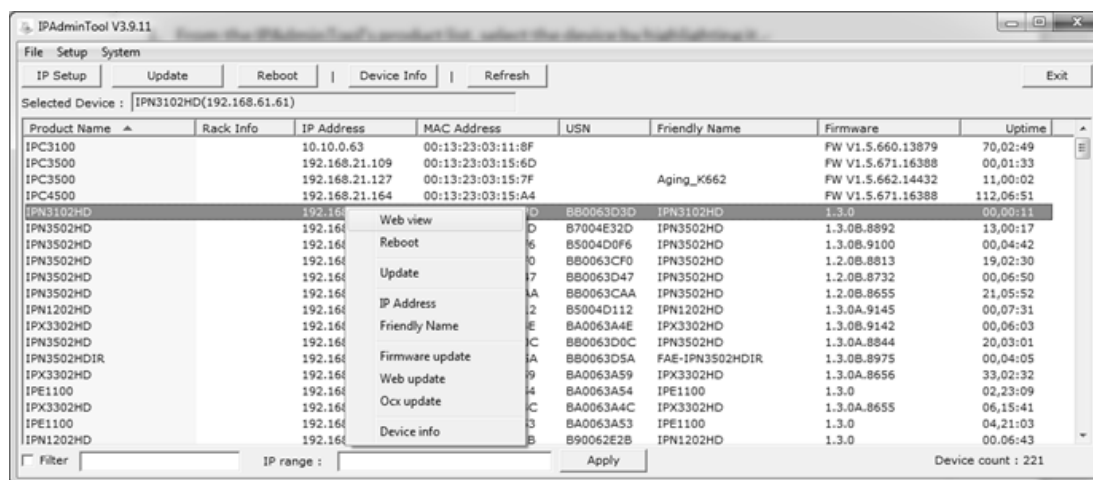
В зависимости от ОС и версии Internet Explorer ход установки программы может различаться. Рисунки выше приведены для Windows 7, Internet Explorer 9.

## 6.2.1. Доступ через программу IPAdmin Tool

Программа IPAdminTool автоматически осуществляет поиск всех включенных сетевых кодеров и IP-камер и отображает имя устройства, его IP-адрес, MAC-адрес и т.д. IPAdminTool содержится в пакете средств разработки (SDK) по следующему адресу.

```
{SDK root}\BIN\TOOLS\AdminTool\
```

1. Найдите устройство в списке программы IPAdminTool's и выделите его.
2. Щелкните правой кнопкой мыши и выберите **web-view (веб-просмотр)**.



3. Адрес устройства открывается в браузере, установленном в системе как браузер по умолчанию.



Как при осуществлении доступа к потоковому видео напрямую путем ввода IP-адреса на веб-странице, так и при выполнении шагов через IPAdminTool, необходима установка ActiveX для предоставления полных конфигурационных привилегий Microsoft® Internet Explorer.

## 6.3. Перегрузка

1. Во время эксплуатации устройства нажмите кнопку Reset (Сброс).
2. Дождитесь перезагрузки системы.

## 6.4. Заводские настройки

1. Нажмите и удерживайте кнопку сброса.
2. Отпустите кнопку сброса приблизительно после 5 секунд мигания индикатора.
3. Дождитесь перезагрузки системы.

Заводские настройки по умолчанию следующие:

IP address (IP-адрес):	192.168.xx.yy
Network mask (Маска сети):	255.255.0.0
Gateway (Шлюз):	192.168.0.1
User ID (Имя пользователя):	root
Password (Пароль):	pass



# ПРИЛОЖЕНИЕ (А): СПЕЦИФИКАЦИИ

## Общие

Модуль камеры		
CMOS	Матрица	1/2.9" 1080p CMOS
	Кол-во эффективных пикселей	1920x1080
	Развертывающая система	Прогрессивная
Электрические характеристики	Разрешение	1920 x 1080
	Мин. освещенность	Цветной режим: 1,0 лк, ч/б: 0 лк (ИК-подсветка включена)
	Управление АРУ	Авто
Объектив		4,3 мм F2.0
Функция «День/Ночь»		Да, смещение ИК-фильтра
Широкий динамический диапазон (WDR)		Цифровой WDR
Видео		
Формат сжатия		Выбираемый: H.264 и MJPEG в зависимости от потока
Количество потоков		Двойной поток, настраиваемый
Разрешение		1920x1080, 1280x720, 1120x630, 960x540, 800x450, 640x360, 480x270, 320x180
Сжатие, частота кадров		30 к/сек@1080p
Детектирование движения		Встроенное
Встраивание текста (цифровое)		Наложение текста на видеопоток
Выход		-
Аудио		
Вход/выход		-
Формат сжатия		-
Функции		
Цифровой ввод/вывод		1/1 канал
RS-485		Не поддерживается
Сеть		10/100 Base-T
Питание через Ethernet (PoE)		Поддерживается
Протокол		QoS Layer 3 DiffServ, TCP/IP, UDP/IP, HTTP, HTTPS, RTSP, RTCP, RTP/UDP, RTP/TCP, mDNS, UPnP™, SMTP, DHCP, DNS, DynDNS, NTP, SNMPv1/v2c/v3(MIB-II), IGMP, ICMP, SSLv2/v3, TLSv1
Слот для карт SD		Слот для 1 Micro SD/SDHC ✳️Карта Micro SD в комплект не входит (Для HD-записи рекомендуется класс 4 и выше)

## Электрические характеристики

Источник питания	DC 12 В / PoE
Энергопотребление	4,44 Вт @ DC 12 В
Видеовыход	-
Аудиовход	-
Аудиовыход	-
D/I	Макс. 50 мА@5 В DC, уровень TTL, VIL=0,8 В (макс.), VIH=2,0 В (мин.)
D/O	Макс. 100 мА@24 В DC Сопротивление в открытом состоянии: 50 Ом (макс. непрерывн.)

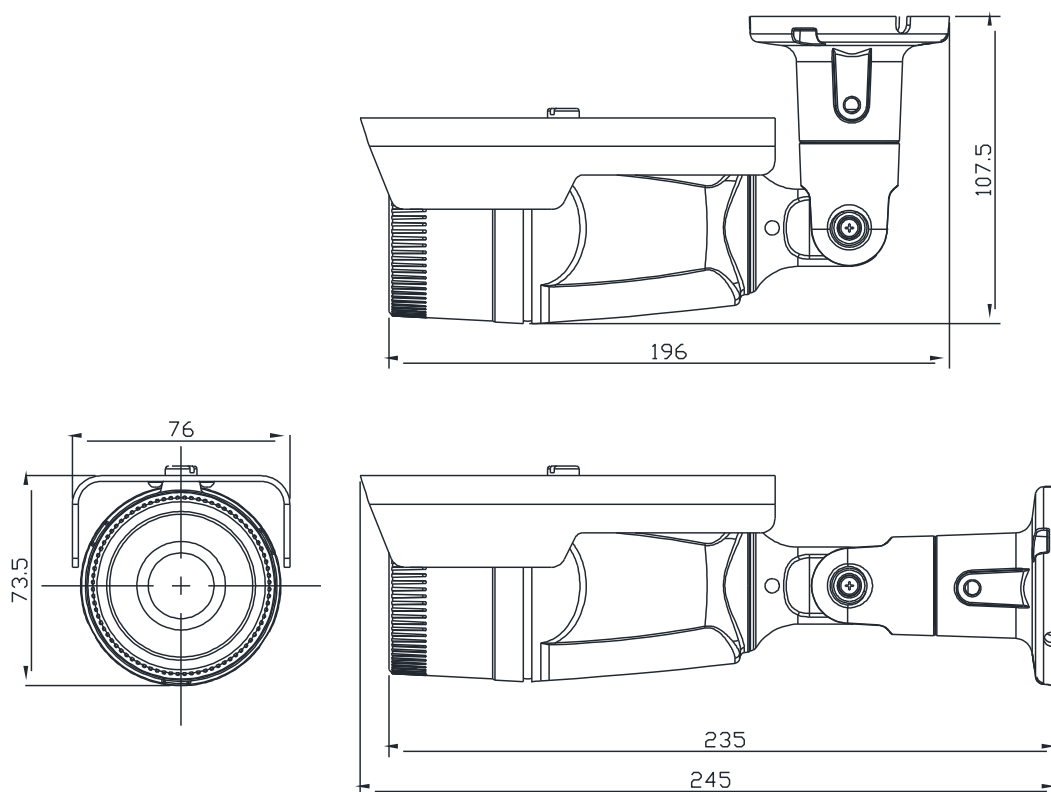
## Условия окружающей среды

Рабочая температура	Рабочий диапазон [DC 12 В] -40°C ~ 50°C (-4°F ~ 122°F) [PoE] -40°C ~ 45°C (-4°F ~ 113°F)
Рабочая влажность	До 85% отн. влажности

## Механические характеристики

Материал	Алюминиевый сплав, литье под давлением
Цвет	Слоновой кости
Размеры	73,5 мм x 76 мм x 245 мм
Масса (приблиз.)	600 г

## ПРИЛОЖЕНИЕ (Б): РАЗМЕРЫ



(Ед. изм.: мм)

# ПРИЛОЖЕНИЕ (В): Таблица преобразования шестнадцатеричных чисел в десятичные

При преобразовании MAC-адреса устройства в IP-адрес используйте следующую таблицу.

Шес	Дес	Шест	Дес	Шест	Дес	Шест	Дес	Шест	Дес	Шест	Дес	Шест	Дес
0	0	25	37	4A	74	6F	111	94	148	B9	185	DE	222
1	1	26	38	4B	75	70	112	95	149	BA	186	DF	223
2	2	27	39	4C	76	71	113	96	150	BB	187	E0	224
3	3	28	40	4D	77	72	114	97	151	BC	188	E1	225
4	4	29	41	4E	78	73	115	98	152	BD	189	E2	226
5	5	2A	42	4F	79	74	116	99	153	BE	190	E3	227
6	6	2B	43	50	80	75	117	9A	154	BF	191	E4	228
7	7	2C	44	51	81	76	118	9B	155	C0	192	E5	229
8	8	2D	45	52	82	77	119	9C	156	C1	193	E6	230
9	9	2E	46	53	83	78	120	9D	157	C2	194	E7	231
0A	10	2F	47	54	84	79	121	9E	158	C3	195	E8	232
0B	11	30	48	55	85	7A	122	9F	159	C4	196	E9	233
0C	12	31	49	56	86	7B	123	A0	160	C5	197	EA	234
0D	13	32	50	57	87	7C	124	A1	161	C6	198	EB	235
0E	14	33	51	58	88	7D	125	A2	162	C7	199	EC	236
0F	15	34	52	59	89	7E	126	A3	163	C8	200	ED	237
10	16	35	53	5A	90	7F	127	A4	164	C9	201	EE	238
11	17	36	54	5B	91	80	128	A5	165	CA	202	EF	239
12	18	37	55	5C	92	81	129	A6	166	CB	203	F0	240
13	19	38	56	5D	93	82	130	A7	167	CC	204	F1	241
14	20	39	57	5E	94	83	131	A8	168	CD	205	F2	242
15	21	3A	58	5F	95	84	132	A9	169	CE	206	F3	243
16	22	3B	59	60	96	85	133	AA	170	CF	207	F4	244
17	23	3C	60	61	97	86	134	AB	171	D0	208	F5	245
18	24	3D	61	62	98	87	135	AC	172	D1	209	F6	246
19	25	3E	62	63	99	88	136	AD	173	D2	210	F7	247
1A	26	3F	63	64	100	89	137	AE	174	D3	211	F8	248
1B	27	40	64	65	101	8A	138	AF	175	D4	212	F9	249
1C	28	41	65	66	102	8B	139	B0	176	D5	213	FA	250
1D	29	42	66	67	103	8C	140	B1	177	D6	214	FB	251
1E	30	43	67	68	104	8D	141	B2	178	D7	215	FC	252
1F	31	44	68	69	105	8E	142	B3	179	D8	216	FD	253
20	32	45	69	6A	106	8F	143	B4	180	D9	217	FE	254
21	33	46	70	6B	107	90	144	B5	181	DA	218	FF	255
22	34	47	71	6C	108	91	145	B6	182	DB	219		
23	35	48	72	6D	109	92	146	B7	183	DC	220		
24	36	49	73	6E	110	93	147	B8	184	DD	221		

