

FP-11 Q.1



Передняя панель для скоростного прохода
PERCo-ST-11 со встроенным сканером штрихкода

1 ОБЩИЕ СВЕДЕНИЯ

Передняя панель **PERCo-FP-11Q.1** со встроенным сканером штрихкода для скоростного прохода **PERCo-ST-11** (далее – панель **PERCo-FP-11Q.1**) предназначена для установки на скоростной проход **PERCo-ST-11**. В качестве сканера штрихкода в панель встроено изделие **MERTECH N160 P2D**.



Внимание!

Изделие является конструктивной частью скоростного прохода **PERCo-ST-11** и не предназначено для отдельной эксплуатации, поставляется в составе скоростного прохода **PERCo-ST-11** по отдельному заказу.

Внутри панели предусмотрена возможность установки платы контроллера СКУД. Контроллер СКУД в состав изделия **не входит** и приобретается заказчиком самостоятельно.

Климатические условия эксплуатации изделия определяются условиями эксплуатации **PERCo-ST-11** (УХЛ4 по ГОСТ 15150-69 – в помещениях с искусственно регулируемым климатическими условиями, при температуре окружающего воздуха от +1°C до +50°C и относительной влажности воздуха до 80% при +25°C), а также условиями эксплуатации встраиваемого в турникет контроллера.

Хранение допускается в закрытых помещениях при температуре окружающего воздуха от -40°C до +50°C и относительной влажности воздуха до 80% при +15°C. В помещении для хранения должны отсутствовать пары кислот, щелочей, а также газов, вызывающих коррозию.

Транспортировать изделие в упаковке предприятия-изготовителя допускается только закрытым транспортом (в железнодорожных вагонах, в контейнерах, в закрытых автомашинах, в трюмах, на самолетах и т.д.). При транспортировании и хранении допускается штабелировать ящики не более 6 рядов.

Габаритные размеры транспортировочного ящика, см 108×23×18
 Масса (брутто), кг не более 20

2 КОМПЛЕКТ ПОСТАВКИ

Панель PERCo-FP-11Q.1 со встроенным сканером штрихкода MERTECH N160 P2D , шт.	1
Фиксатор FSS-5 для плат индикации и контроллера СКУД, шт.	8
Ключ от замка передней крышки панели, шт.	2
Паспорт и инструкция по монтажу, экз.	1
Кабель USB к сканеру штрихкода, шт.	1
Гарантийный талон и краткое руководство на сканер MERTECH N160 P2D , к-т	1

Дополнительно по отдельному заказу поставляется:

Анкер PFG IH10 (фирма «SORMAT», Финляндия) с болтом и шайбой, шт.	2
---	---

3 ТЕХНИЧЕСКИЕ ХАРАКТЕРИСТИКИ

Габаритные размеры (Д×Ш×В), мм 152×110×1002
 Масса (нетто), кг не более 8

Встроенный сканер MERTECH N160 P2D:

Тип сканирующего модуля 2D-image

Типы поддерживаемых штрихкодов:

2D: PDF417; MicroPDF417; Data Matrix; Maxicode; QR Code; MicroQR; Aztec; Hanxin;

1D: UPC; EAN; Code128; Code 39; Code 93; Code11; Matrix 2 of 5; Interleaved 2 of 5;

Codabar; MSI Plessey; GS1 DataBar; China Postal; Korean Postal

Скорость сканирования штрихкода, скан/сек до 100

Дальность сканирования штрихкода, мм до 100

Разрешение сканера, Pх 640×480

Минимальная контрастность считываемого штрихкода 20%

Угол охвата при сканировании 72°×64°

Чувствительность к штрихкоду Наклон ± 65° / Поворот на 360° / Отклонение ± 60°

Подсветка LED 6500K (белая)

Интерфейс связи со сканером штрихкода USB

4 ПОРЯДОК МОНТАЖА



Внимание!

Порядок монтажа скоростного прохода **PERCo-ST-11** – см. в *Руководстве по эксплуатации PERCo-ST-11*. При этом необходимо учитывать, что общая длина секции скоростного прохода с установленной панелью **PERCo-FP-11Q.1** увеличивается на 110 мм (см. рис.1).

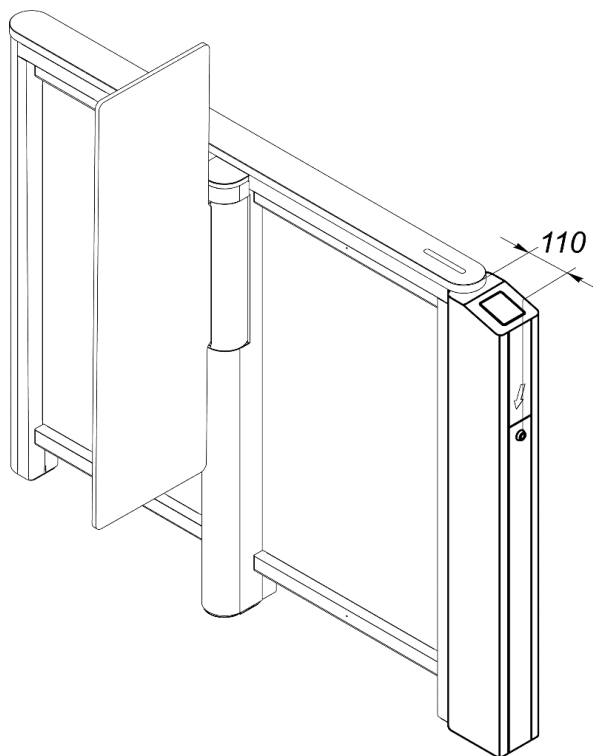


Рисунок 1. Секция PERCo-ST-11 с установленной панелью PERCo-FP-11Q.1

Панель **PERCo-FP-11Q.1** устанавливается на скоростной проход **PERCo-ST-11** вместо стандартной передней панели секции (см. рис. 1). Устройство панели **PERCo-FP-11Q.1** показано на рис. 2. Далее номера позиций указаны в соответствии с рис. 2.

1. Демонтируйте с секции турникета верхнюю крышку, нержавеющую или из искусственного камня, для чего шестигранным ключом SW4 открутите четыре винта через отверстия в нижней части верхнего короба секции (см. *Руководство по эксплуатации PERCo-ST-11*, разд. 8.8.6). У каменной крышки отключите кабель индикатора от платы индикации.
2. Снимите переднюю панель с секции турникета (см. *Руководство по эксплуатации PERCo-ST-11*, раздел 8.8.2), для этого необходимо нажать на нее вниз до упора и верхнюю часть потянуть на себя, выводя зацепы панели из пазов.
3. Из передней панели демонтируйте плату индикации, для чего открутите 4 винта, крепящие ее к кронштейну внутри передней панели. Плату индикации зафиксируйте внутри верхнего короба под крышкой секции на 4-х самоклеящихся площадках-фиксаторах из комплекта поставки панели **PERCo-FP-11Q.1**. Подключите соединительный кабель CAN к плате индикации (см. рис. 2).
4. Распакуйте панель **PERCo-FP-11Q.1**. Ключом из комплекта поставки откройте замок (5) передней крышки панели (4) и снимите ее. При необходимости установите контроллер СКУД внутри панели.



Внимание!

Контроллер СКУД в состав изделия не входит. Максимальные габариты устанавливаемого контроллера СКУД – не более 250×125×70 мм.

Контроллер устанавливается на кронштейне (6), кронштейн съемный, крепится в корпусе панели на двух винтах (7). При необходимости просверлите в кронштейне отверстия под винты крепления контроллера или используйте двусторонний скотч. Для установки

бескорпусного контроллера в комплекте поставки предусмотрены фиксаторы платы на самоклеящихся площадках.

5. Установите панель **PERCo-FP-11Q.1** на место в скоростной проход **PERCo-ST-11**. Маркером через два отверстия внизу в основании панели отметьте на установочной поверхности точки фиксации панели. Снимите панель и в установочной поверхности просверлите отверстия под анкеры для крепления панели. Вставьте в отверстия анкеры.
6. Произведите необходимые электрические подключения сканера и контроллера СКУД.
7. С помощью кабеля (3) подключите торцевой блок индикации (2) к плате индикации в секции **PERCo-ST-11**. Порядок подключения кабелей к плате индикации показан на рис. 2:
 - чтобы на торцевом блоке индикации горела белая стрелка – кабель от торцевого блока нужно подключить в разъем ARROW на плате индикации;
 - чтобы на торцевом блоке индикации горел красный крест – кабель от торцевого блока нужно подключить в разъем CROSS на плате индикации.
8. Окончательно установите панель **PERCo-FP-11Q.1** в секцию и зафиксируйте ее анкерными болтами на установочной поверхности. Закройте переднюю крышку панели.
9. Установите на место крышку скоростного прохода, не забудьте подключить кабель индикатора крышки из искусственного камня в разъем LIGHT платы индикации (см. рис. 2).

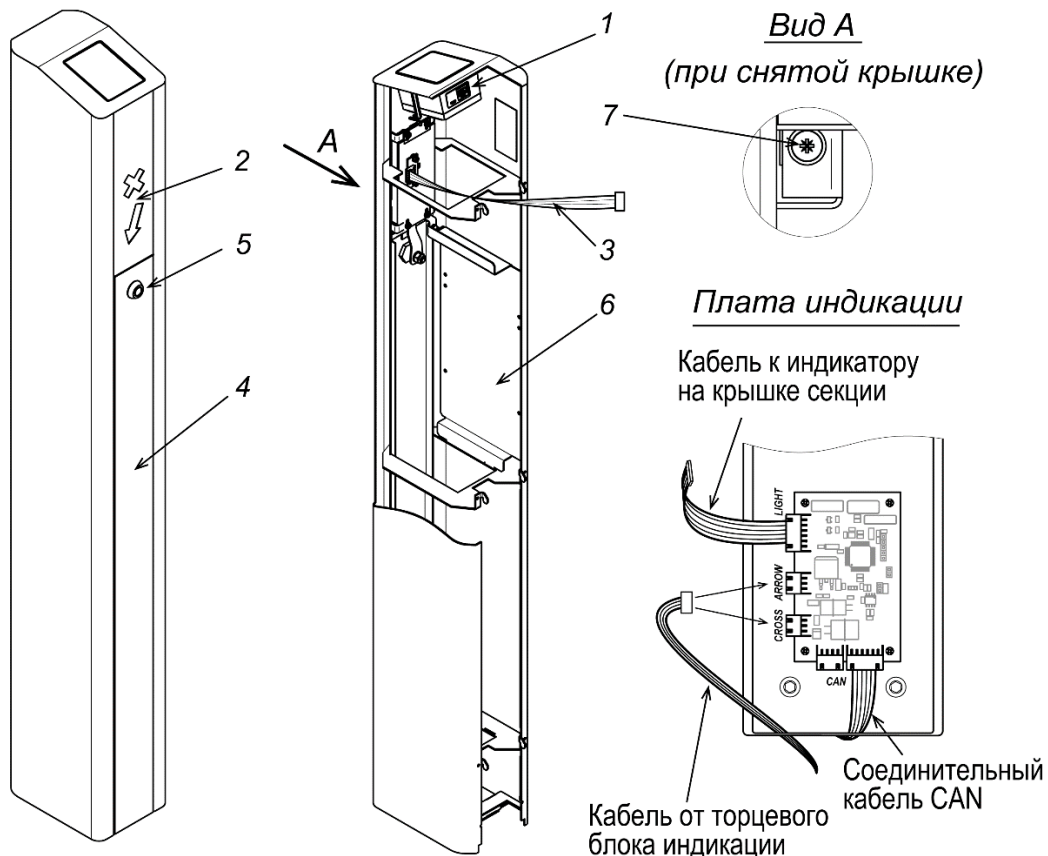


Рисунок 2. Передняя панель PERCo-FP-11Q.1

- 1 – сканер штрихкода **MERTECH N160 P2D**; 2 – торцевой блок индикации;
 3 – кабель торцевого блока индикации; 4 – передняя крышка панели; 5 – замок крышки;
 6 – кронштейн крепления контроллера СКУД; 7 – винт крепления кронштейна

5 ГАРАНТИЙНЫЕ ОБЯЗАТЕЛЬСТВА

Компания PERCo (Изготовитель) гарантирует соответствие изделия **передняя панель PERCo-FP-11Q.1 со встроенным сканером штрихкода для скоростного прохода PERCo-ST-11** требованиям безопасности при соблюдении Покупателем правил хранения, монтажа и эксплуатации, изложенных в паспорте.

Гарантийный срок эксплуатации **передней панели PERCo-FP-11Q.1** (без встроенного сканера штрихкода) составляет **5 (пять) лет** с даты продажи. В случае отсутствия даты

продажи в паспорте на изделие срок гарантии исчисляется от даты выпуска изделия, обозначенной в паспорте и на этикетке изделия.

Гарантийный срок эксплуатации **сканера штрихкода MERTECH N160 P2D**, встроенного в изделие, определен производителем данного сканера (см. Гарантийные обязательства на сканер **MERTECH N160 P2D**).

Все претензии по количеству, комплектности и дефектам внешнего вида поставленного товара принимаются Изготовителем в письменной форме в срок не позднее 5 (пяти) рабочих дней с момента получения товара Покупателем.

В случае несоблюдения вышеуказанного срока претензии к поставленному товару по перечисленным основаниям не принимаются.

Гарантия не распространяется на изделия:

- имеющие механические повреждения корпуса;
- имеющие следы постороннего вмешательства или ремонта лицами, не уполномоченными Изготовителем;
- имеющие несанкционированные изготовителем изменения конструкции или комплектующих изделий;
- имеющие повреждения, вызванные обстоятельствами непреодолимой силы (стихийные бедствия, вандализм, и т.п.).

В максимальной степени, допустимой действующим законодательством, PERCo не несет ответственности ни за какие прямые или косвенные убытки Покупателя, включая убытки от потери прибыли, упущенную выгоду, убытки от потери информации, убытки от простоя и т.п., связанные с использованием или невозможностью использования оборудования.

В течение гарантийного срока производится бесплатный ремонт изделия в мастерской Изготовителя или в сертифицированных сервисных центрах PERCo, перечень которых приведен на сайте компании и в паспортах на изделия. Предприятие-изготовитель оставляет за собой право отремонтировать неисправное изделие или заменить его на исправное. Срок ремонта определяется Изготовителем при сдаче оборудования в ремонт. Расходы по транспортировке изделия к месту ремонта и обратно несет Покупатель, если иное не оговорено в договоре на поставку изделия.

Перед отправкой изделия в ремонт на предприятие-изготовитель Покупателю необходимо проинформировать специалиста Департамента Сервисного Обслуживания PERCo о проблеме, возникшей при эксплуатации изделия, и причинах его отправки в ремонт. При этом необходимо заполнить бланк рекламации и отправить его по электронной почте с сайта PERCo, или сообщить необходимые данные специалисту Департамента Сервисного Обслуживания PERCo для заполнения им бланка возврата. PERCo оставляет за собой право не принимать в ремонт изделия у Покупателей, не заполнивших бланк рекламации изделия.

Выезд и обслуживание изделий на месте установки не входит в гарантийные обязательства PERCo и осуществляется специалистами сервисных центров за отдельную плату.

Если в результате проведенной изготовителем экспертизы рекламационного изделия дефекты не обнаружатся, то Покупатель должен будет оплатить расходы изготовителя на экспертизу.

За исключением гарантий, указанных выше, PERCo не предоставляет никаких других гарантий относительно совместимости покупаемого изделия с изделиями производства других компаний или гарантий годности для конкретной цели, не предусмотренной эксплуатационной документацией на это изделие.

Гарантией не предусматриваются претензии относительно технических параметров изделий, если они соответствуют указанным предприятием-изготовителем. PERCo не гарантирует, что покупаемые Вами изделия отвечают Вашим требованиям и ожиданиям.

Наши товары относятся к технически сложным товарам, поэтому PERCo не принимает обратно исправное оборудование, если оно по каким-либо причинам не подошло Покупателю.

ГАРАНТИЙНЫЙ ТАЛОН



Передняя панель *PERCo-FP-11Q.1*

Серийный номер	7	3	2				
----------------	---	---	---	--	--	--	--

Дата выпуска: _____ 202__ года

Штамп службы технического контроля:

Дата продажи: « » _____ 202__ года

(подпись, штамп)



Линия отреза

Отрывной талон на гарантийный ремонт



Передняя панель *PERCo-FP-11Q.1*

Серийный номер	7	3	2				
----------------	---	---	---	--	--	--	--

Дата выпуска: _____ 202__ года

Штамп службы технического контроля:

Дата продажи: « » _____ 202__ года

(подпись, штамп)

Список сервисных центров PERCO

<p>Москва ул. Спартаковская, 8, 2 этаж Тел./ факс: +7 (495) 778-36-51 +7 (925) 096-88-01 E-mail: acs@tumiketpro.ru, 7783651@bk.ru www.tumiketpro.ru, www.abies-1.ru</p>	<p>Воронеж ул. Текстильщиков, д. 2 А, офис 308 Тел.: +7 (473) 280-13-14 +7 (910) 246-11-50, 344-06-37 E-mail: remont@lumitar.ru www.lumitar.ru</p>	<p>Оренбург ул. Полтавская 43/2, 1 этаж Тел./ факс: +7 (3532) 58-95-55 +7 (3532) 96-63-64 Тел.: orensbyt@bk.ru E-mail: www.safecity56.ru, www.купить-турникет.pdf</p>
<p>Москва ул. Краснобогатярская, 2, стр. 72 Тел./ факс: +7 (495) 514-35-84 +7 (495) 913-30-39 E-mail: naladka@sotops.ru, info@sotops.ru www.sotops.ru</p>	<p>Воронеж ул. Свободы, д.31 Тел.: +7 (473) 239-31-40 +7 (473) 239-31-40 Факс: A.V.Bessonov@yandex.ru E-mail: www.t-sch.ru/perco.html</p>	<p>Пермь ул. 25 Октября, д.72 Тел.: +7 (342) 260-97-03 +7 (342) 260-97-00 (доб.116) Факс: perco@grdn.ru E-mail: www.grdn.ru</p>
<p>Москва ул. 12-я Парковая, 5 Тел.: +7 (495) 150-10-71 E-mail: sales@podkontrolem.ru www.podkontrolem.ru</p>	<p>Екатеринбург ул. Большакова, 25 Тел./ факс: +7 (343) 317-17-77 +7 (343) 380-50-24 support@atehn.ru E-mail: www.atehn.ru</p>	<p>Самара ул. Ерошевского, 3а Тел./ факс: +7 (846) 334-19-00, 334-19-20 Тел.: +7 (846) 334-47-71 доб. 102 E-mail: info@kb-sb.ru www.kb-sb.ru</p>
<p>Москва Слободской пер. 6, стр.10 Тел.: +7 (495) 585-05-92, 544-16-96 Факс: +7 (495) 956-70-09 E-mail: asec@asec.ru www.asec.ru</p>	<p>Екатеринбург ул. Коминтерна, 16, оф.624 Тел.: +7 (343) 375-14-75 +7 (343) 375-14-75 Факс: sc@nvma.ru E-mail: www.nvma.ru</p>	<p>Тверь ул. Володарского, 37 Тел./ факс: +7 (4822) 33-11-23, 33-13-23 E-mail: roman@bastion.tver.ru www.bastion-tver.ru</p>
<p>Москва ул. Нижегородская, 29-33, стр 32, оф. 402 Тел.: +7 (495) 241-65-22 Факс: +7 (495) 241-65-22 доб.201 E-mail: info@global-id.ru www.global-id.ru</p>	<p>Екатеринбург ул. Белинского, 56, офис 920 Тел.: +7 (343) 372-50-70, 382-08-42 E-mail: info@slabotochka.org www.slabotochka.org</p>	<p>Тюмень ул. Северная, 3/2 Тел.: +7 (3452) 52-08-20 +7 (3452) 46-13-65 Факс: tmnperco@tmk-pilot.ru E-mail: www.tmk-pilot.ru</p>
<p>Москва Ленинский проспект, 2а, оф. 741 Тел.: +7 (499) 755-81-86, 755-81-92 Факс: +7 (499) 236-69-25 E-mail: mail@global-techmarket.ru www.global-techmarket.ru</p>	<p>Екатеринбург ул. Фрунзе, 35а, корп. Ш, оф.206 Тел.: +7 (343) 202-65-00 +7 (343) 202-67-00 E-mail: info@tmk-e.ru www.tmk-e.ru</p>	<p>Уфа ул. Трамвайная, 2, оф.1-02 Тел.: +7 (347) 246-65-94 +7 (347) 274-18-94 E-mail: ufa@sec-group.ru www.sec-group.ru</p>
<p>Москва 3-й пр-д Перова поля, 8, к.11, оф.107 Тел./ факс: +7 (495) 646-24-24 +7 (495) 984-23-13 E-mail: tech@global-sec.ru www.global-sec.ru</p>	<p>Казань ул.Юлиуса Фучика, 92, оф.210 Тел.: +7 (843) 205-59-90 +7 (843) 514-74-54 E-mail: tmk-garant@mail.ru www.iq-market.ru</p>	<p>Хабаровск ул. Гамарника, 62, оф.2 Тел.: +7 (4212) 21-70-82, 24-96-56 Факс: +7 (4212) 21-70-82 E-mail: zakaz@hranitel-dv.ru www.hraniteldv.ru</p>
<p>Москва Луговой пр-д, д.5, стр.1 Тел./ факс: +7 (499) 400-22-35 +7 (495) 661-28-48 E-mail: perco@prof-sr.ru www.prof-sr.ru</p>	<p>Казань ул. Мусина, 29 Тел.: +7 (843) 517-87-77, 517-97-77 Факс: +7 (843) 517-27-00 E-mail: servise@tis-company.ru www.tis-company.ru</p>	<p>Челябинск ул. Каслинская, д. 30 Тел.: +7 (351) 729-99-77 Факс: +7 (351) 729-99-77 E-mail: it@ural-sb.ru www.ural-sb.ru</p>
<p>Москва Чернышевский пр-д, 3, стр.3 Тел./ факс: +7 (495) 466-31-12 +7 (495) 229-39-24 E-mail: skd@sec-group.ru www.sec-group.ru</p>	<p>Казань ул. Московская, 22 Тел.: +7 (843) 262-17-17 +7 (843) 262-17-17 Факс: forexb@mail.ru E-mail: www.forex-sb.ru</p>	<p>Минск ул. Кульман, 2, оф.424 Тел.: +375 (17) 292-35-52 +375 (17) 292-70-52 Факс: prosvet@securit.by E-mail: www.securit.by</p>
<p>Санкт-Петербург Аптекарский пр-т, 2 Тел./ факс: +7 (812) 600-20-60 +7 (812) 448-16-16 E-mail: 212@garantgroup.com www.garantgroup.com</p>	<p>Калуга ул. Секиотовская, 37 Тел.: +7 (4842) 75-03-45 +7 (906) 645-95-62 E-mail: office@vvs-kaluga.ru www.vvs-kaluga.ru</p>	<p>Минск ул. Машиностроителей, д. 29-117 Тел.: +375 (17) 341-50-50 Факс: +375 (17) 341-50-50 E-mail: info@secur.by www.secur.by</p>
<p>Санкт-Петербург Набережная реки Волковки, 9 Тел./ факс: +7 (812) 448-10-00 +7 (812) 448-10-01 E-mail: sales@skyros.ru www.skyros.ru</p>	<p>Киров ул. Маклина, 31 Тел.: +7 (922) 661 -61-01 +7 (833) 254-09-73 Факс: rudin@vit.ru E-mail: www.vit.ru</p>	<p>Минск ул. Нахимова, 10 Тел./ факс: +375 (17) 330-15-05 +375 (17) 330-15-30 E-mail: info@unibelus.com www.unibelus.com</p>
<p>Санкт-Петербург Лиговский пр-т, 281, лит. А, оф.205 Тел.: +7 (812) 336-05-06 Факс: +7 (812) 336-05-06 E-mail: info@estec.ru www.estec.ru</p>	<p>Краснодар 2-ой проезд Стасова, 32 Тел.: +7 (918) 041-94-54 +7 (861) 235-45-30 E-mail: info@t-save.ru www.t-save.ru</p>	<p>Алматы ул. Фурманова, 311 Тел.: +7 (727) 264-48-33, 264-48-54 Факс: +7 (727) 264-48-63 E-mail: ronex@mail.ru, sale@ronex.kz www.ronex.kz</p>
<p>Барнаул проезд Полюсный, 39 Тел.: +7 (3852) 62-47-77 Факс: +7 (3852) 62-48-88 E-mail: service@sp-e.ru www.sp-e.ru</p>	<p>Нижний Новгород Холодный переулоч, 10А Тел.: +7 (831) 216-24-30 +7 (831) 216-24-30 Факс: office.nn@redsys.ru E-mail: www.redsys.ru</p>	<p>Алматы ул. Муратбаева, 61 Тел.: +7 (727) 225-35-35 +7 (707) 044-08-03 E-mail: support@intant.kz www.intant.kz</p>
<p>Всеволожск Всеволожский пр-т, Тел./ факс: +7 (812) 244-74-91 +7 (981) 682-55-14 E-mail: service@secor.ru www.secor.ru</p>	<p>Набережные Челны ул. Пушкина, 4 (45/05) Тел.: +7 (8552) 30-51-18 д.764 +7 (8552) 30-51-18 д.764 Факс: hat@riat.ru E-mail: www.dks.riat.ru</p>	<p>Астана ул. Т. Шевченко, д. 8, 2 этаж, офис 12 Тел./ факс: +7 (7172) 51-22-11 +7 (7172) 51-22-02 Тел.: A.Nering@logitex.kz E-mail: www.logitex.kz</p>
<p>Владивосток ул. Ладо, д.26 Тел.: +7 (4232) 20-97-07 Факс: +7 (4232) 20-97-13 E-mail: info@acustika.ru www.acustika.ru</p>	<p>Новосибирск ул. Объединения, 8 Тел.: +7 (383) 272-40-40 +7 (383) 272-30-00 Тел./факс: sales@a383.ru E-mail: www.a383.ru</p>	<p>Караганда ул. Волочаевская, д.8 Тел.: +7 (7212) 78-39-59, 79-25-44 вн.105 E-mail: to@htss.kz www.htss.kz</p>
<p>Владимир ул. 16 лет Октября, д. 68А, офис 7 Тел.: +7 (4922) 46-23-65 E-mail: biolax@mail.ru www.bdv33.ru</p>	<p>Омск ул. Маяковского, д.14 Тел.: +7 (3812) 37-09-90, 51-00-93 E-mail: dyatlov@modus-trade.ru www.modus-trade.ru</p>	<p>Киев Київ, вул. Лятошинського, 12, к.65 Тел./ факс: +380 (44) 331-82-21 +380 (44) 331-81-66 E-mail: info@systcom.com.ua www.systcom.com.ua</p>

ООО «ПЭРКо»

Call-центр: 8-800-333-52-53 (бесплатно)
Тел.: (812) 247-04-57

Почтовый адрес:
194021, Россия, Санкт-Петербург,
Политехническая улица, дом 4, корпус 2

Техническая поддержка:
Call-центр: 8-800-775-37-05 (бесплатно)
Тел.: (812) 247-04-55

system@perco.ru - по вопросам обслуживания электроники
систем безопасности

turniket@perco.ru - по вопросам обслуживания турникетов и
ограждений

locks@perco.ru - по вопросам обслуживания замков

soft@perco.ru - по вопросам технической поддержки
программного обеспечения

www.perco.ru



www.perco.ru