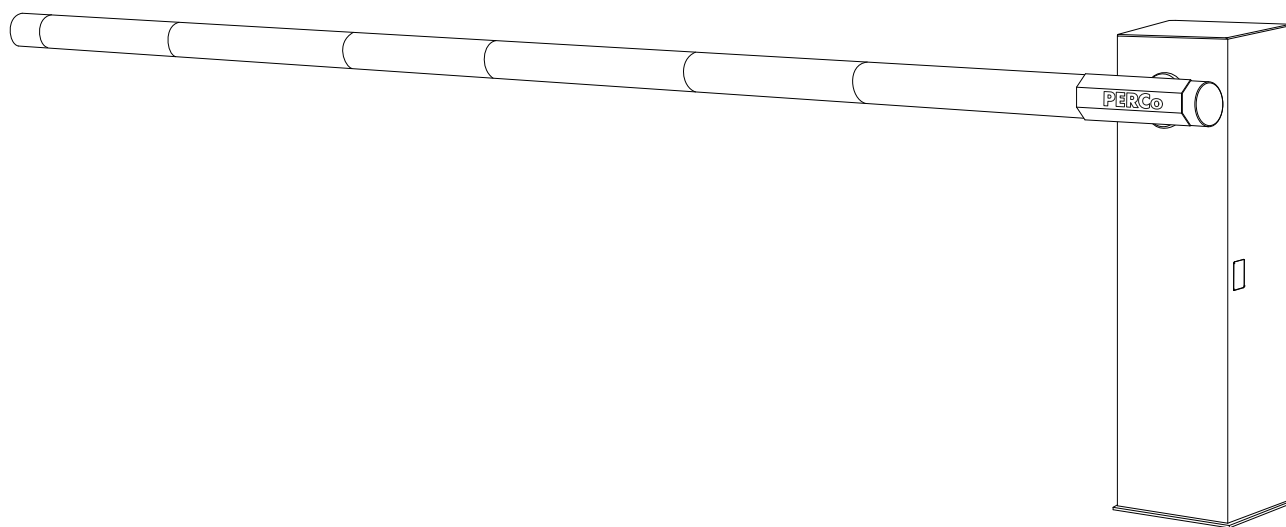


PERCo[®]

РУКОВОДСТВО ПО ЭКСПЛУАТАЦИИ



GS16

ERC
CE

Автоматический шлагбаум

Содержание

1	Назначение	2
2	Условия эксплуатации	2
3	Основные технические характеристики	2
4	Комплект поставки	3
4.1	Стандартный комплект поставки	3
4.2	Дополнительное оборудование, поставляемое по отдельному заказу	4
5	Краткое описание	4
5.1	Основные особенности и возможности	4
5.2	Устройство	5
5.2.1	Стойка шлагбаума	5
5.2.2	Стрела шлагбаума	6
5.2.3	Плата управления	6
5.2.4	Параметры управляющих сигналов	8
5.2.5	Режимы управления шлагбаумом	9
5.2.6	Алгоритм работы шлагбаума	10
5.3	Устройства управления шлагбаумом	11
5.4	Дополнительные устройства, подключаемые к шлагбауму	11
5.4.1	Релейные выходы	11
5.4.2	Фотоэлемент безопасности	12
5.4.3	Светофоры	12
5.4.4	Управление устройством видеозаписи	13
5.4.5	Дополнительное освещение зоны проезда	13
5.5	Нештатные ситуации в работе шлагбаума и реакция на них	13
6	Маркировка и упаковка	14
7	Меры безопасности	14
8	Монтаж и настройка	15
8.1	Особенности монтажа	15
8.2	Инструмент и оборудование, необходимые для монтажа	16
8.3	Подготовка фундамента	16
8.4	Длины кабелей	17
8.5	Монтаж стрелы	17
8.5.1	Изменение положения стрелы	17
8.5.2	Наклеивание световозвращающих элементов на стрелу	19
8.5.3	Монтаж стрелы круглого сечения <i>PERCo-GBR6.3</i>	20
8.5.4	Установка балансировочных пружин	21
8.5.5	Механическая разблокировка	22
8.5.6	Балансировка стрелы	22
8.5.7	Выравнивание стрелы в крайних положениях	23
8.6	Установка опорной стойки с ловителем стрелы <i>PERCo-GBS1</i>	23
8.7	Установка дополнительных аксессуаров	24
8.7.1	Установка и подключение фотоэлементов безопасности	24
8.7.2	Установка стойки для фотоэлемента безопасности <i>PERCo-GDS1</i>	25
8.7.3	Установка и подключение датчика индукционной петли	26
8.7.4	Установка и подключение устройства радиуправления	28
8.7.5	Установка и подключение GSM / BLE модуля управления <i>PERCo-GCM1</i>	29
8.7.6	Подключение сигнальной лампы на открывание-закрывание стрелы	29
8.7.7	Подключение сигнализации ALARM	30
8.7.8	Подключение светофоров	30
8.7.9	Подключение дополнительного освещения	30
8.7.10	Подключение видеорегистратора	30
8.8	Схема подключения шлагбаума и дополнительного оборудования	31
8.9	Синхронная работа двух шлагбаумов	32
8.10	Подключение заземления	33
8.11	Настройка режима работы шлагбаума	33
9	Эксплуатация	34
9.1	Включение шлагбаума	35
9.2	Управление шлагбаумом	35
9.2.1	Импульсный режим управления	35
9.2.2	Потенциальный режим управления	36
9.2.3	Пошаговый режим управления	36
9.3	Действия в нестандартных ситуациях	36
9.4	Возможные неисправности и способы их устранения	37
10	Техническое обслуживание	37
11	Транспортирование и хранение	38

Уважаемый покупатель!

PERCo благодарит Вас за выбор изделия нашего производства.

Сделав этот выбор, Вы приобрели качественное изделие, которое при соблюдении правил монтажа и эксплуатации прослужит Вам долгие годы.

Руководство по эксплуатации автоматического шлагбаума PERCo-GS16 (далее – *руководство*) содержит сведения по транспортированию, хранению, монтажу, эксплуатации и техническому обслуживанию данного изделия. Монтаж и эксплуатация изделия должны проводиться лицами, полностью изучившими данное руководство.

Принятые в руководстве сокращения и условные обозначения:

- ПДУ – пульт дистанционного управления,
- РУ – радиоуправление,
- СКУД – система контроля и управления доступом,
- ТС – транспортное средство

1 НАЗНАЧЕНИЕ

Автоматический шлагбаум PERCo-GS16 (далее – *шлагбаум*) является преграждающим устройством для проезда транспортных средств и предназначен для использования на автотранспортных проходных предприятиях и организаций, а также на парковках, платных стоянках, пропускных пунктах автотранспорта и т.д.

2 УСЛОВИЯ ЭКСПЛУАТАЦИИ

Шлагбаум по устойчивости к воздействию климатических факторов внешней среды соответствует категории У1 по ГОСТ 15150-69 (для эксплуатации на открытом воздухе).

Эксплуатация шлагбаума разрешается при температуре окружающего воздуха от -40°C до +55°C и относительной влажности воздуха до 98% при температуре +25°C.

3 ОСНОВНЫЕ ТЕХНИЧЕСКИЕ ХАРАКТЕРИСТИКИ

Напряжение питания..... 220 В / 50 Гц переменного тока
Ток потребления не более 1 А



Примечание:

Напряжение питания привода и платы управления шлагбаума – 24±2,4 В постоянного тока, питание осуществляется от блока питания 220/24В-10А, установленного внутри шлагбаума.

Потребляемая мощность шлагбаума:

без дополнительного оборудования не более 170 Вт
с дополнительным оборудованием не более 220 Вт

Длина стрелы шлагбаума 4,5 - 6,3 м¹

Ширина перекрываемого проезда 4,2 - 6,0 м

Время открытия до 6 сек

Интенсивность работы² до 100%

Максимальная пропускная способность до 5000 ТС / сутки

Степень защиты оболочки IP54 по EN 60529

Класс защиты от поражения электрическим током I по IEC 61140

Средняя наработка на отказ не менее 3 000 000 циклов

Средний срок службы не менее 8 лет

Габаритные размеры (длина × ширина × высота, см. рис.1):

стойки шлагбаума без стрелы 415 × 340 × 1001 мм

шлагбаума с опущенной стрелой **GBR6.3** 415 × 6405 × 1001 мм

шлагбаума с поднятой стрелой **GBR6.3** 415 × 340 × 7085 мм

¹ Стрела поставляется длиной 6,3 м, при необходимости ее можно уменьшить (отрезать) до нужной длины (мин. длина – 4,5 м). Использование опорной стойки с ловителем стрелы (например, **PERCo-GBS1**) обязательно.

² Интенсивность работы – показатель, характеризующий возможность непрерывной работы механизма шлагбаума в течение заданного периода: если его привод работает без остановки, то интенсивность работы составляет 100%.

Масса (нетто):

стойки шлагбаума без стрелы не более 42 кг
 шлагбаума со стрелой не более 55 кг

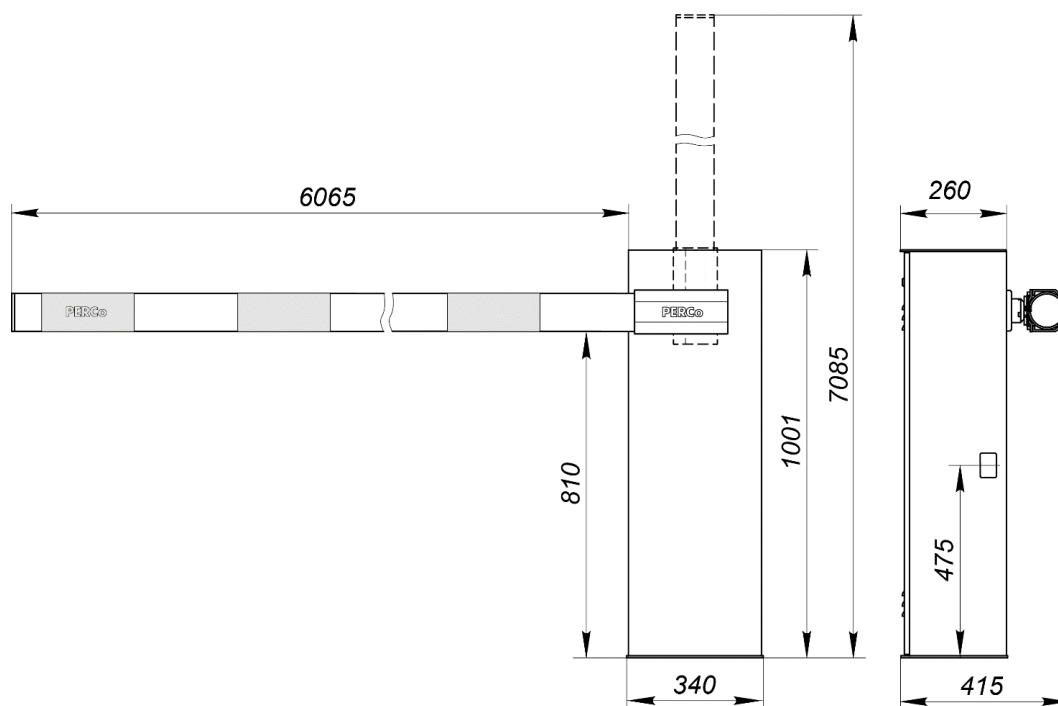


Рисунок 1. Габаритные размеры шлагбаума

4 КОМПЛЕКТ ПОСТАВКИ

4.1 Стандартный комплект поставки

Основное оборудование:

Стойка шлагбаума со встроенным блоком питания 220/24В 10А, шт. 1
 Ключ от замка дверцы, шт. 2
 Стрела шлагбаума с комплектом крепежа и наклеек, шт. 1¹



Внимание!

Для шлагбаума **PERCo-GS16** предусмотрена модель стрелы **PERCo-GBR6.3** круглого сечения диаметром 90 мм и длиной 6,31 м, без возможности подсветки стрелы.

Установка опорной стойки с ловителем стрелы обязательна, например, **PERCo-GBS1** (смотри дополнительный комплект поставки в разд. 4.2). Работа без ловителя стрелы резко увеличивает нагрузку на механизм привода шлагбаума, что способствует преждевременному выходу его из строя (не является гарантийным случаем).

Монтажный комплект:

Набор балансировочных пружин:

Пружина D5 (с красным маркером), шт. 2
 Пружина D6 (с белым маркером), шт. 2
 Межпружинная втулка, шт. 1
 Талреп, шт. 1
 Болт M12 с гайкой, с двумя плоскими и одной пружинной шайбами, шт. 1
 Рычаг привода для левосторонней установки стрелы, шт. 1
 Монтажная пластина, шт. 1
 Перемычка (джампер), шт. 3

Эксплуатационная документация:

Паспорт, экз. 1
 Руководство по эксплуатации, экз. 1

¹ В комплект поставки стрелы также входит запасной комплект пластиковых пластин-предохранителей, предотвращающих повреждение шлагбаума при горизонтальном наезде на стрелу (см. раздел 8.5).

4.2 Дополнительное оборудование, поставляемое по отдельному заказу

Устройства управления шлагбаумом:

Устройство РУ (приемник) PERCo-GCR1 , шт.	1
Брелок для РУ PERCo-GCR2 , шт.	необходимое кол-во по запросу
GSM / BLE модуль управления шлагбаумом PERCo-GCM1¹ , шт.	1
Проводной ПДУ, шт.	1
Кодонаборная панель Tantos TS-KBD-EM2 , шт.	1 или 2

Датчики и дополнительные устройства:

Фотоэлемент безопасности PERCo-GD1 , шт.	1
Датчик (контроллер) индукционной петли одноканальный M1H , шт.	1
Датчик (контроллер) индукционной петли двухканальный PD232 , шт.	1
Сирена, шт.	1
Светофор ИС-1/24² , шт.	1 или 2

Монтажные устройства и принадлежности:

Стойка опорная с ловителем стрелы PERCo-GBS1 , шт.	1
Стойка для фотоэлемента безопасности PERCo-GDS1 , шт.	необходимое кол-во
Ограждение шлагбаума PERCo-GM3 , шт.	1
Стойка под считыватель PERCo-GM4 , шт.	1 или 2

5 КРАТКОЕ ОПИСАНИЕ

5.1 Основные особенности и возможности

- Шлагбаум не является противотаранным средством и создан для контроля доступа и регулирования проезда транспортных средств на подконтрольную территорию.
- Возможность двух вариантов эксплуатации шлагбаума – в качестве отдельного самостоятельного преграждающего устройства, либо в качестве элемента СКУД, автоматической парковки и др.
- Возможность работы как в импульсном, так и в потенциальном режиме.
- Возможность управления шлагбаумом от разных видов устройств управления, как проводных (кнопка, выключатель, ПДУ), так и беспроводных (предусмотрено подключение устройства радиуправления или GSM / BLE модуля управления).
- Стрела шлагбаума фиксируется в крайних положениях (открыто / закрыто). При отключении электропитания стрела остается в том положении, в котором находилась до отключения. При необходимости изменить это положение предусмотрена аварийная разблокировка привода для перевода стрелы шлагбаума вручную.
- Высокая коррозионная стойкость конструкции шлагбаума обеспечивается комбинированным покрытием элементов конструкции цинком и порошковой краской, что гарантирует длительный срок службы шлагбаума в условиях неблагоприятного воздействия внешней среды.
- Высокая прочность полимерного порошкового покрытия обеспечивает сохранность внешнего вида в условиях интенсивной эксплуатации.
- Автоматическая система подогрева привода шлагбаума при температурах ниже -20°C.
- Возможность синхронной работы двух шлагбаумов **PERCo-GS16** по принципу ведущий-ведомый (оба шлагбаума должны иметь одинаковые стрелы и одинаковые механические и электрические настройки).
- Пониженное энергопотребление шлагбаума обеспечивает минимизацию эксплуатационных затрат.
- На плате управления шлагбаума присутствуют разъемы питания для подключения аксессуаров как на 24В, так и на 12В.

¹ Модуль **PERCo-GCM1** предназначен для управления шлагбаумом с помощью стандарта связи GSM (звонок с телефона на номер SIM-карты в модуле управления), а также для управления шлагбаумом, конфигурации его параметров и получения отчетов по событиям с помощью технологии Bluetooth (используя смартфон через приложения **PERCo.Шлагбаум** и **PERCo.Конфигурация**). В модуле возможно хранение до 3000 номеров телефонов и до 10000 событий.

² Двухсекционный, напряжение питания 24В (AC/DC), 15 Вт, диаметр излучателя – 140 мм.

- Конструкция предусматривает как правостороннюю, так и левостороннюю установку стрелы.
- Возможность подключения двух светофоров.
- Возможность подключения видеорегистратора.
- Возможность подключения дополнительной подсветки зоны проезда (или иной зоны).
- Возможность подключения фотоэлемента безопасности для предотвращения повреждения транспортных средств и травмирования прохожих стрелой шлагбаума.
- Возможность управления сиреной.

5.2 Устройство

Габаритные размеры шлагбаума показаны на рис. 1. Устройство стойки шлагбаума показано на рис. 2. Номера позиций в тексте руководства указаны в соответствии с рисунками 2, 8, 12.

Шлагбаум состоит из стойки (1) с дверцей (2), и кронштейна для установки стрелы (3). При необходимости устанавливается опорная стойка с ловителем стрелы (см. разд. 8.6).

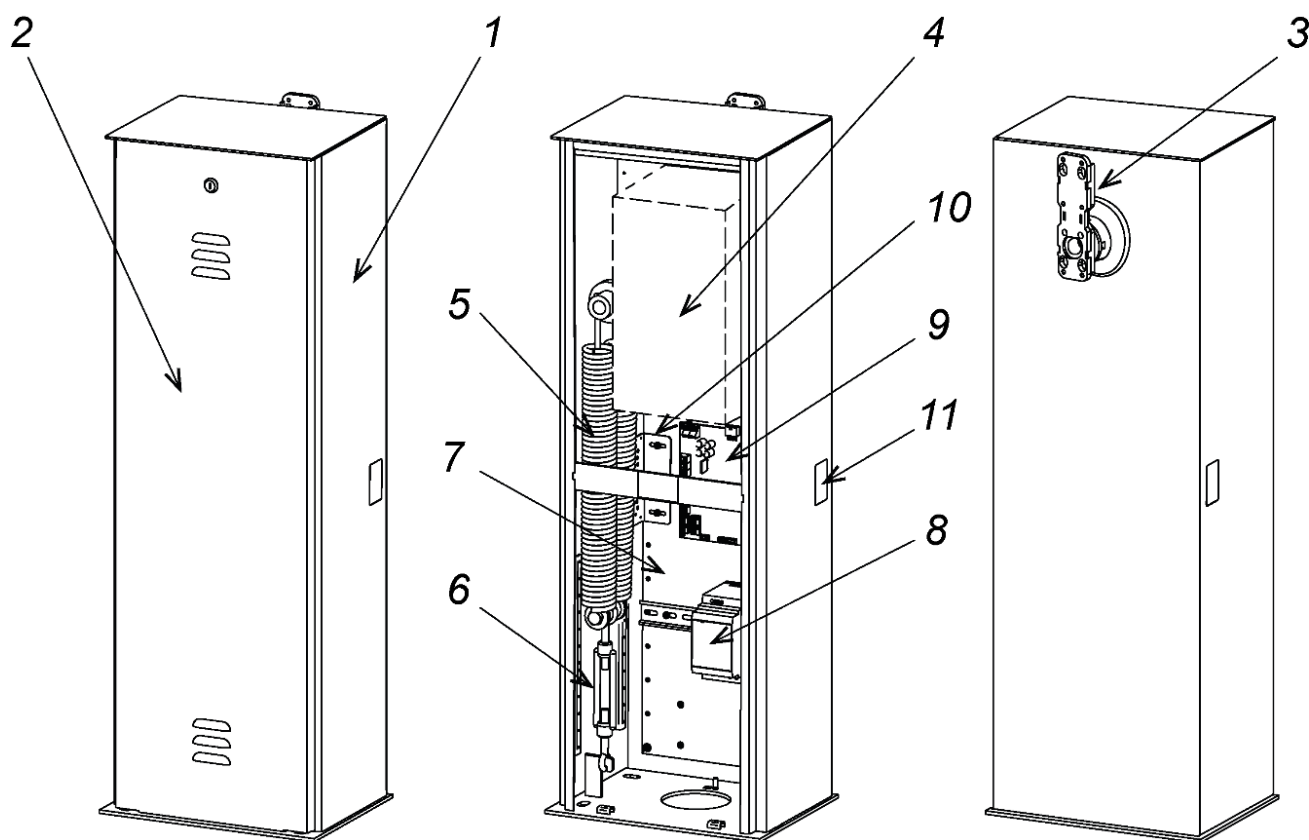


Рисунок 2. Устройство стойки шлагбаума

- 1 – корпус стойки шлагбаума; 2 – дверца с замком; 3 – кронштейн стрелы;
 4 – механизм привода; 5 – компенсирующие пружины; 6 – талреп для регулировки натяжения пружин; 7 – монтажная панель; 8 – блок питания; 9 – плата управления;
 10 – кронштейн для крепления фотоэлемента безопасности и доп. оборудования;
 11 – окно с тонированным оргстеклом

5.2.1 Стойка шлагбаума

Доступ к внутренним элементам шлагбаума осуществляется через дверцу (2) с замком в корпусе стойки. Для доступа к внутренним элементам стойки откройте замок на дверце ключом, затем потяните дверцу за ключ на себя и снимите ее из нижних зацепов в основании стойки.

Внутри корпуса стойки установлены:

- механизм привода стрелы (4);
- пружины для компенсации веса стрелы (5) с талрепом (6);
- плата управления (9) с переключателями режимов работы.

Плата управления установлена на монтажной панели (7), также на ней на DIN-рейке установлен блок питания (8) для подключения шлагбаума от сети переменного тока 220. На монтажной панели может устанавливаться и другое дополнительное оборудование: устройство РУ, GSM / BLE модуль управления, УЗО или выключатель (на DIN-рейке) и т.д.

В корпусе имеются два окна с тонированным оргстеклом (11), перед которыми внутри корпуса на специальных кронштейнах (10) можно установить приемник фотоэлемента безопасности или антенну радиуправления (GSM / BLE модуля).

К установочной поверхности стойка крепится при помощи 4-х анкерных шпилек с гайками, для удобства монтажа в комплекте поставки имеется монтажная пластина.

5.2.2 Стрела шлагбаума

Шлагбаум оборудуется стрелой со световозвращающими наклейками **PERCo-GBR6.3** из круглой алюминиевой трубы диаметром 90 мм длиной 6,31 метра. Стрела при необходимости может быть отрезана до необходимой длины (минимальная длина стрелы – 4,5 м).

5.2.3 Плата управления

К плате управления внутренней проводкой подключены все узлы механизма привода шлагбаума. Также к ней внешними кабелями подключается источник питания шлагбаума и дополнительное оборудование. Подключение должно соответствовать схеме электрических соединений, представленной на рис. 19. Внешний вид платы управления показан на рис. 3.

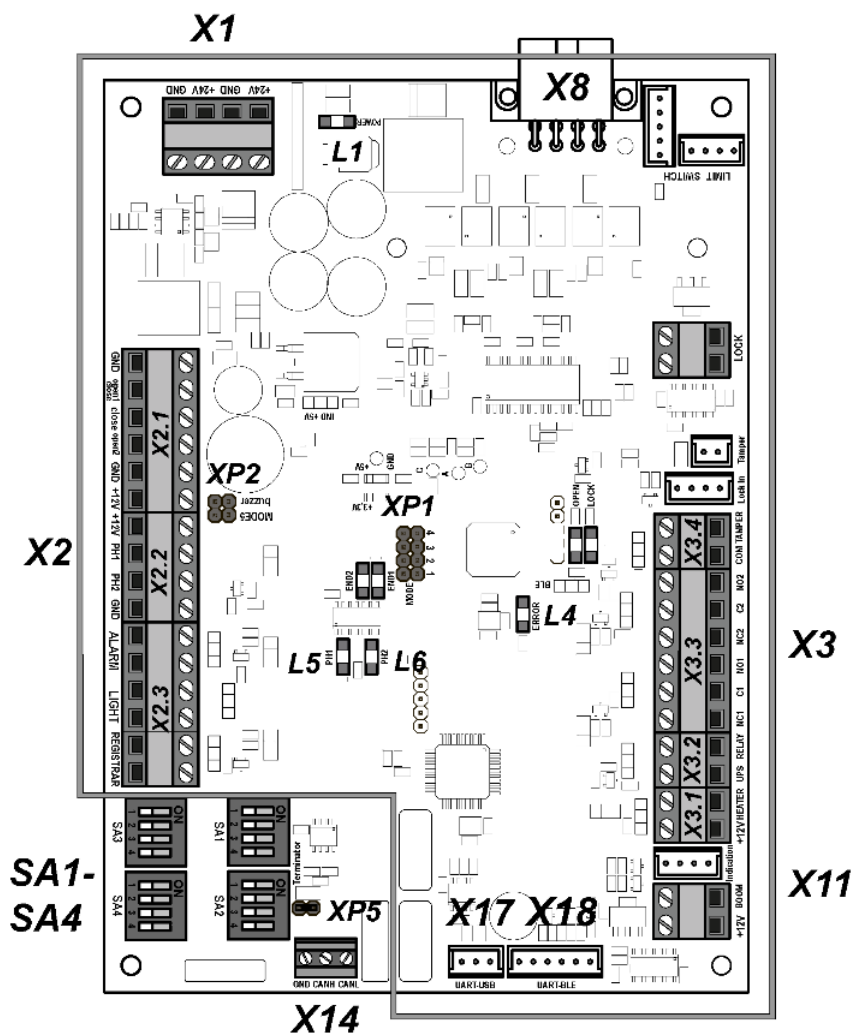


Рисунок 3. Внешний вид платы управления и расположение элементов

На плате расположены:

- **X1** – клеммная колодка подключения источника питания к шлагбауму;
- **X2.1** – клеммная колодка подключения устройств управления;
- **X2.2** – клеммная колодка подключения фотоэлемента безопасности и устройства подачи сигнала аварийного открытия проезда / пожарной сигнализации Fire Alarm;

- **X2.3** – клеммная колодка подключения сигнализации ALARM, дополнительного освещения и выхода управления видеорегистратором;
- **X3.1** – клеммная колодка подключения устройства подогрева;
- **X3.2** – клеммная колодка подключения сигнализации контроля питания;
- **X3.3** – клеммная колодка подключения светофоров;
- **X8** – разъем подключения электродвигателя привода;
- **X11** – клеммная колодка подключения подсветки стрелы (12В);
- **X14** – клеммная колодка подключения шины синхронизации двух шлагбаумов для работы в режиме «ведущий-ведомый»;
- **X17** – разъем UART-USB;
- **X18** – разъем UART-BLE, для подключения GSM / BLE модуля управления **PERCo-GCM1**;
- **XP1** – разъем **MODE** для переключателей-джамперов:
 - переключатель 1 устанавливается в случае переустановки стрелы в положение левостороннего проезда (по умолчанию не установлена),
 - переключатель 2 устанавливается для включения режима управления светофорами «Открыто-Закрыто» (выходы клеммной колодки **X3.3**),
 - переключатели 3 и 4 – при эксплуатации не используются;
- **XP2** – разъем **MODE 5** с переключателем-джампером для выбора состояния входа фотоэлемента **PH1**, джампер установлен – нормально замкнутый вход, джампер снят – нормально-разомкнутый;
- **XP5** – разъем для переключателя-джампера подключения резистора согласования шины синхронизации CAN (всегда установлена);
- **L1 (POWER)** – светодиод индикации питания;
- **L4 (ERROR)** – светодиод сигнализации ошибки;
- **L5 (PH1)** – светодиод индикации состояния входа фотоэлемента безопасности,
- **L6 (PH2)** – светодиод индикации состояния входа аварийного открытия Fire Alarm;
- **SA1-SA4** – DIP-переключатели настройки алгоритма работы шлагбаума (см. разд. 8.10).

Таблица 1. Назначение контактов клеммных колодок

№	Контакт	Назначение
X1 POWER		
1,3	+24V	Подключение питания платы управления 24VDC. Подключение питания дополнительного оборудования
2,4	GND	
X2.1 RC		
1	GND	Общий для входов управления
2	open1/close	Вход управления «Открыть» или «Открыть-закрыть» в пошаговом режиме
3	close	Вход управления «Закрыть»
4	open2	Вход управления «Открыть»
5	GND	Общий для входов управления
6	+12V	Выход питания +12В для дополнительного оборудования
X2.2 PHOTO-FA		
7	+12V	Выход питания +12В для фотоэлемента безопасности
8	PH1	Вход управления от фотоэлемента безопасности
9	PH2	Вход аварийного открытия / пожарной сигнализации Fire Alarm
10	GND	Общий для входов управления
X2.3 ADD OUT		
11,12	ALARM	Релейный выход сигнализации ALARM
13,14	LIGHT	Релейный выход дополнительного освещения зоны проезда
15,16	REGICTRAR	Релейный выход управления видеорегистратором
X3.1 Heater		
1	+12V	Выход питания +12В устройства подогрева
2	HEATER	Выход управления устройством подогрева

№	Контакт	Назначение	
X3.2 OUT (UPS)			
3,4	UPS RELAY	Релейный выход сигнализации контроля за напряжением питания	
X3.3 OUT (TL)			
5	NC1	Релейный выход управления светофором №1	Нормально замкнутый контакт
6	C1		Общий контакт
7	NO1		Нормально разомкнутый контакт
8	NC2	Релейный выход управления светофором №2	Нормально замкнутый контакт
9	C2		Общий контакт
10	NO2		Нормально разомкнутый контакт
X11 BOOM			
1	+12V	Подключение светодиодной подсветки стрелы шлагбаума (штатной подсветки не предусмотрено)	
2	GND		
X14 SYNC			
1	GND	Общий для шины синхронизации	
2	CAN H	Канал H шины синхронизации	
3	CAN L	Канал L шины синхронизации	

5.2.4 Параметры управляющих сигналов

Управление шлагбаумом осуществляется подачей на контакты *open1/close*, *close* и *open2* клеммной колодки **X2.1** платы управления сигнала низкого уровня относительно контакта *GND*, при этом управляющим элементом могут быть нормально разомкнутый контакт реле (кнопки) или схема с открытым коллекторным выходом (см. рис 4).

Факт активизации фотоэлемента безопасности отслеживается подачей на вход *PH1* клеммной колодки **X2.2** (если джампер **XP2** установлен) или снятием с него (если джампер **XP2** снят) высокого уровня относительно контакта *GND*, при этом управляющим элементом может быть контакт реле или схема с открытым коллекторным выходом.

Факт активизации устройства аварийного открытия / пожарной сигнализации Fire Alarm отслеживается подачей на вход *PH2* клеммной колодки **X2.2** высокого уровня относительно контакта *GND*, при этом управляющим элементом может быть контакт реле или схема с открытым коллекторным выходом.

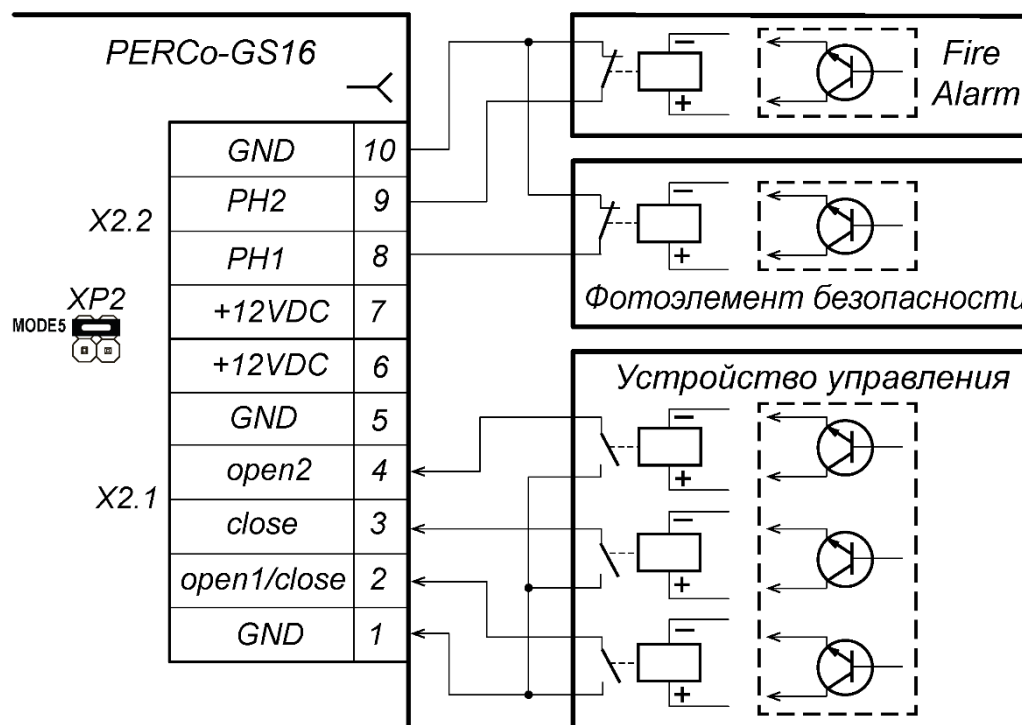


Рисунок 4. Схема подключения управляющих элементов

**Примечание:**

Для создания сигнала высокого уровня на всех входных контактах (*open1/close*, *close*, *open2*, *RH1* и *RH2*) используются резисторы с сопротивлением 2 кОм, подключенные к шине питания + 5 В.

Управляющий элемент должен обеспечивать следующие характеристики сигналов:

управляющий элемент – контакт реле:

минимальный коммутируемый ток, *мА* не менее 4

сопротивление замкнутого контакта

(с учетом сопротивления кабеля подключения), *Ом* не более 200

управляющий элемент – схема с открытым коллекторным выходом:

напряжение на замкнутом контакте

(сигнал низкого уровня, на входе платы управления), *В* не более 0,5

5.2.5 Режимы управления шлагбаумом

Доступны три режима управления шлагбаумом – импульсный, потенциальный и пошаговый. Во всех режимах управление шлагбаумом осуществляется подачей команд (управляющими сигналами или их комбинацией) на штатные входы управления: ***open1/close***, ***close*** и ***open2***. В зависимости от выбранного режима меняется алгоритм подачи команд управления (см. таблицы 6, 7 и 8).

Режим управления определяется положением DIP-переключателей ***SA1.3***, ***SA1.4*** на плате управления (см. рис. 3 и разд. 8.10 п.п. 2, 3).

**Внимание!**

Изменение положений переключателей осуществляется только при выключенном питании шлагбаума.

Импульсный режим управления используется для управления шлагбаумом с помощью устройства управления (РУ, проводного пульта управления или контроллера СКУД), выходы которых поддерживают импульсный режим управления.

Длительность управляющего сигнала при подаче команды управления на штатные входы управления должна быть не менее 100 мс. Время ожидания проезда ТС определяется положением DIP-переключателей) ***SA4.1***, ***SA4.2*** и ***SA4.3*** (см. рис. 3 и разд. 8.10 п.п. 8), и не зависит от длительности управляющего сигнала (импульса). По умолчанию равно 12 сек.

Описание работы шлагбаума при данном режиме приведено в таблице 6.

Потенциальный режим управления используется для управления шлагбаумом с помощью устройства управления (контроллера СКУД), выходы которого поддерживают потенциальный режим управления.

Время ожидания проезда ТС равно длительности сигнала низкого уровня: если к моменту совершения проезда на входе управления присутствует сигнал низкого уровня, то шлагбаум в данном направлении останется открытым.

Описание работы шлагбаума при данном режиме приведено в таблице 7.

При поступлении сигнала низкого уровня на вход ***close*** шлагбаум закрывается на все время его присутствия независимо от уровней сигналов на входах ***open1/close*** и ***open2***. При снятии сигнала низкого уровня с входа ***close*** шлагбаум переходит в состояния согласно уровням сигналов на входах ***open1/close*** и ***open2***.

Пошаговый режим управления используется для управления шлагбаумом с помощью однокнопочного (однокомандного) устройства РУ, проводного пульта управления или контроллера СКУД, управляющий выход которых поддерживает импульсный режим управления.

Длительность управляющего сигнала при подаче команды управления на вход управления ***open1/close*** должна быть не менее 100 мс. Наличие сигналов на входах управления ***close*** и ***open2*** в данном режиме управления игнорируется. Время ожидания проезда ТС определяется аналогично импульсному режиму управления (по умолчанию - 12 сек).

Описание работы шлагбаума при данном режиме приведено в таблице 8.

5.2.6 Алгоритм работы шлагбаума

Стандартный алгоритм работы шлагбаума при импульсном или пошаговом режиме управления:

- Исходное положение шлагбаума – закрытое, стрела опущена, привод выключен, движение стрелы заблокировано, индикация стрелы горит в постоянном режиме. На светофоре горит красный сигнал. **Проезд через шлагбаум закрыт.**
- ТС подъезжает к шлагбауму. От оператора или устройства управления (устройства РУ, ПДУ, СКУД, GSM / BLE модуля управления шлагбаумом *PERCo-GCM1*, датчика индукционной петли и т.д.) на плату управления шлагбаума поступает управляющий сигнал на открытие шлагбаума и совершение однократного проезда.
- Микроконтроллер на плате управления шлагбаума формирует команду на механизм привода для разблокировки и подъема стрелы, а также следит за положением стрелы и отсчитывает время, прошедшее с момента прихода сигнала на открытие шлагбаума.
- За 5 градусов поворота стрелы до верхнего крайнего положения поступает команда на включение зеленого сигнала светофора.
- После подъема стрелы она блокируется в крайнем верхнем положении, электропривод стрелы выключается в ожидании команды на закрытие. **Проезд через шлагбаум открыт.**
- ТС проезжает и покидает зону проезда. От фотоэлемента безопасности (в данном случае он выступает в качестве датчика проезда) на плату управления поступает управляющий сигнал, по которому микроконтроллер формирует команду механизму привода на разблокировку и опускание стрелы и закрытие шлагбаума. На светофоре загорается красный сигнал.
- При отказе от проезда, т.е. если по истечении времени задержки стрелы в открытом состоянии (по умолчанию – 12 секунд) с момента прихода команды на открытие не был осуществлен проезд (т.е. на плату управления шлагбаума не пришло подтверждение от фотоэлемента безопасности), микроконтроллер формирует команду механизму привода на разблокировку и опускание стрелы и закрытие шлагбаума. На светофоре загорается красный сигнал.
- Если в процессе движения стрелы вниз фотоэлемент безопасности регистрирует нахождение ТС или постороннего предмета в зоне проезда, то микроконтроллер немедленно дает команду на подъем стрелы и открытие шлагбаума.
- При достижении стрелы исходного (крайнего нижнего) положения стрела блокируется, микроконтроллер переходит в режим ожидания следующей команды на открытие. **Проезд через шлагбаум закрыт.**

При потенциальном режиме работы алгоритм работы шлагбаума зависит от алгоритма работы устройства управления (как правило, контроллера СКУД):

- Пока присутствует сигнал на открытие шлагбаума – стрела поднимается и блокируется в верхнем положении, на светофоре загорается зеленый свет. **Проезд через шлагбаум открыт.**
- Если сигнал на открытие отсутствует, или присутствует сигнал на закрытие шлагбаума – стрела опускается и блокируется в нижнем положении, на светофоре загорается красный свет. **Проезд через шлагбаум закрыт.**
- Если в процессе движения стрелы вниз фотоэлемент безопасности регистрирует нахождение ТС или постороннего предмета в зоне проезда, то микроконтроллер немедленно дает команду на подъем стрелы и открытие шлагбаума.

В любом режиме работы при условии наличия питания шлагбаума:

- В случае получения команды от устройства аварийного открытия проезда / пожарной сигнализации Fire Alarm стрела шлагбаума поднимается и остается в верхнем положении на все время присутствия сигнала, все остальные команды игнорируются. На светофоре горит зеленый свет. **Проезд через шлагбаум открыт.**

5.3 Устройства управления шлагбаумом

Управление шлагбаумом может осуществляться с помощью устройства РУ, ПДУ (кнопки, выключателя), контроллера СКУД и GSM/BLE модуля управления шлагбаумом **PERCo-GCM1**, а также устройства аварийного открытия проезда / пожарной сигнализации Fire Alarm. Они могут быть подключены к шлагбауму по отдельности, все вместе (параллельно) или в любой комбинации друг с другом. Схема подключения – см. разд. 8.8.



Примечание:

Для питания устройства РУ используются контакты +12V и GND клеммной колодки **X2.1**.

Подключение устройств управления зависит от установленного режима работы шлагбаума (см. разд. 5.2.5):

1. В импульсном и потенциальном режимах управления устройства управления подключаются к входам платы управления **open1/close** и **close**. Для двухстороннего управления проездом через шлагбаум, кроме того, задействуется вход **open2**.
2. В пошаговом режиме управления устройства управления подключаются к входу **open1/close** (сигналы на входах управления **close** и **open2** игнорируются).

При нажатии кнопок на устройстве РУ, ПДУ или поступлении команды от контроллера СКУД происходит замыкание соответствующего контакта **open1/close**, **close** или **open2** с контактом **GND** (т.е. формирование сигнала низкого уровня относительно контакта **GND**).

3. Устройство аварийного открытия проезда / пожарной сигнализации Fire Alarm подключается только к входу **PH2**. Устройство должно иметь нормально-замкнутые контакты, в случае его отсутствия устанавливается перемычка между контактами **PH2** и **GND**.
4. GSM/BLE модуль управления шлагбаумом **PERCo-GCM1** подключается к блоку управления отдельным кабелем-шлейфом. Управление шлагбаумом производится при помощи смартфона через приложение «PERCo.Шлагбаум».

Эксплуатационная документация на устройство РУ и GSM/BLE модуль управления шлагбаумом **PERCo-GCM1** прилагается в комплекте с этими устройствами.

При управлении шлагбаума от контроллера СКУД, кроме того имеется возможность отслеживания контроллером крайних положений стрелы (по состоянию реле «TL1» и «TL2» в режиме «Открыто-Закрыто», см. разд. 5.4.3), состояния датчика вскрытия дверцы шлагбаума (по умолчанию датчик не установлен), контроля за напряжением питания, а также получения сигнала ALARM о нештатных ситуациях и неисправностях шлагбаума (см. разд. 5.4.1).

5.4 Дополнительные устройства, подключаемые к шлагбауму

В зависимости от решаемых задач к шлагбауму могут быть подключены различные типы дополнительного оборудования:

- тампер (датчик) вскрытия дверцы шлагбаума (штатный не предусмотрен), см. разд. 5.4.1,
- фотоэлемент безопасности, см. разд. 5.4.2 и 8.7.1,
- датчик (контроллер) индукционной петли, см. разд. 8.7.3,
- светофор (светофоры) см. разд. 5.4.3 и 8.7.8,
- освещение зоны прохода, см. разд. 5.4.5 и 8.7.9,
- сигнальная лампа (см. разд. 8.7.6) или устройство видеозаписи (см. разд. 5.4.1 и 8.7.10),
- подсветка стрелы шлагбаума (штатная не предусмотрена), см. разд. 8.8,
- сигнализация для оповещения о нештатных ситуациях, разд. 5.5 и 5.4.1.

5.4.1 Релейные выходы

Подключение к релейным выходам платы управления осуществляется через соответствующие контакты клеммных колодок **X2.3**, **X3.2**, **X3.3** и **X3.4**. Установлены следующие релейные выходы:

- «ALARM»: контакты **ALARM** клеммной колодки **X2.3**;
- «LIGHT»: контакты **LIGHT** клеммной колодки **X2.3**;
- «REGISTRATOR»: контакты **REGISTRAR** клеммной колодки **X2.3**;
- «UPS RELAY»: контакты **UPS RELAY** клеммной колодки **X3.2**.
- «Tamper»: контакты **Tamper** клеммной колодки **X3.4**;

Реле «ALARM», «LIGHT», «REGISTRATOR», «Tamper» и «UPS RELAY» имеют нормально-разомкнутые независимые контакты.

Факт срабатывания реле можно определить по загоранию / гашению индикаторов, которые установлены вблизи указанных входов (см. рис. 3).

Выходные каскады для «ALARM», «REGISTRATOR», «Tamper» и «UPS RELAY» – контакты реле (см. рис. 5) со следующими характеристиками сигналов:

максимальное коммутируемое напряжение постоянного тока, B 42
 максимальный коммутируемый ток, A 0,25
 сопротивление замкнутого контакта, Om не более 0,15

Выходные каскады для «LIGHT» – контакты реле (см. рис. 5) со следующими характеристиками:

максимальное коммутируемое напряжение постоянного тока, B 30
 максимальное коммутируемое напряжение переменного тока, B 42
 максимальный коммутируемый постоянный/переменный ток, A 3
 сопротивление замкнутого контакта, Om не более 0,15

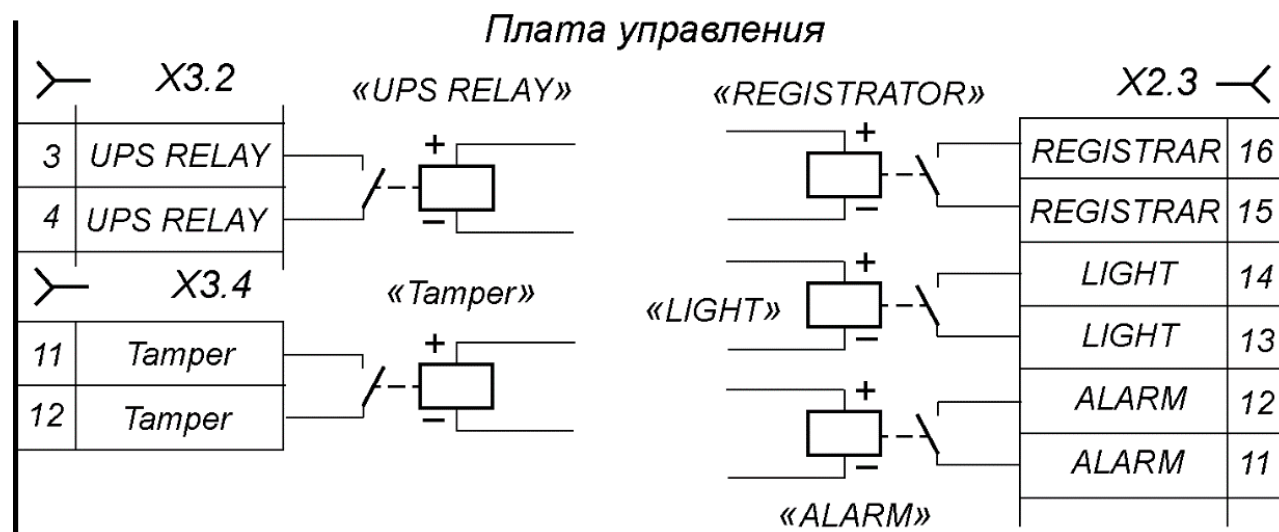


Рисунок 5. Выходные каскады для релейных выходов «ALARM», «LIGHT», «REGISTRATOR», «Tamper» и «UPS RELAY» платы управления

5.4.2 Фотоэлемент безопасности

Подключение приемника фотоэлемента производится к контактам **PH1** и **GND** клеммной колодки **X2.2** платы управления согласно схеме электрических соединений (рис. 3 и 19), питание приемника можно осуществлять от контакта **+12V**. Возможно подключение нескольких фотоэлементов к данному входу: если он сконфигурирован как нормально замкнутый (джампер **XP2 MODE 5** установлен), то последовательным способом, если нормально разомкнутый (джампер **XP2** снят) – то параллельным. Фотоэлементы должны иметь нормальное состояние выходных контактов в соответствии с положением джампера **XP2**.

Параметры управляющих сигналов фотоэлементов указаны в разд. 5.2.4. Алгоритм работы фотоэлементов описан в разд. 5.2.6.

5.4.3 Светофоры

Двухцветные светофоры подключаются к клеммной колодке **X3.3 OUT (TL)** – контакты **NO1, C1, NC1, NO2, C2, NC2**. Возможны два режима работы светофоров, определяемых наличием переключки-джампера №2 на разъеме **XP1 MODE**:

1. Режим двухстороннего проезда. Переключки-джампера №2 на разъеме **XP1 MODE** нет (по умолчанию):
 - реле «TL1» активизируется (на обмотку подается напряжение), когда стрела шлагбаума поднята (шлагбаум полностью открыт) по сигналу управления на входе **open1/close**, и нормализуется (напряжение с обмотки снимается), когда поступает команда на закрытие шлагбаума.

- реле «TL2» активизируется, когда стрела шлагбаума поднята (шлагбаум полностью открыт) по сигналу управления на входе **open2**, и нормализуется, когда поступает команда на закрытие шлагбаума.
2. Режим «Открыто-Закрыто», может использоваться при одностороннем проезде и в качестве управления входами контроллеров СКУД. Перемычка-джампер №2 на разьеме **XP1 MODE** установлена:
- реле «TL1» активизируется, когда стрела шлагбаума полностью поднята (шлагбаум открыт) и нормализуется, когда поступает команда на закрытие шлагбаума.
 - реле «TL2» активизируется, когда стрела шлагбаума полностью опущена (шлагбаум закрыт) и нормализуется, когда поступает команда на открытие шлагбаума.

Факт срабатывания реле «TL1» и «TL2» можно определить по состоянию индикаторов, которые установлены вблизи указанных входов (см. рис. 3).

Выходные каскады для «TL1» и «TL2» – перекидные контакты реле (см. рис. 6) со следующими характеристиками сигналов:

максимальное коммутируемое напряжение постоянного тока, В	30
максимальное коммутируемое напряжение переменного тока, В	42
максимальный коммутируемый постоянный/переменный ток, А	3
сопротивление замкнутого контакта, Ом	не более 0,15

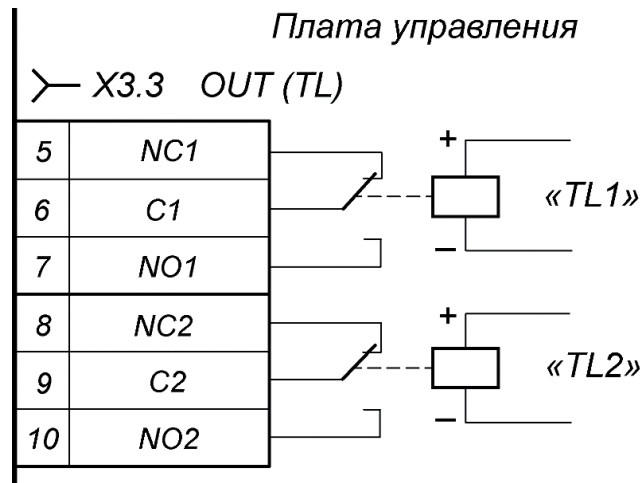


Рисунок 6. Выходные каскады для TL1, TL2

5.4.4 Управление устройством видеозаписи

В шлагбауме предусмотрено управление устройством видеозаписи. Вход контроллера СКУД-системы с возможностью видеонаблюдения или устройство управления видеорегистратором подключается к контактам выхода «REGISTRATOR» (контакты *REGISTRAR* клеммной колодки **X2.3**; см. разд. 5.4.1, рис. 3). Выход «REGISTRATOR» активизируется в течение всего времени возможного проезда ТС через шлагбаум, с момента поступления команды на открытие и до момента полного закрытия шлагбаума.

5.4.5 Дополнительное освещение зоны проезда

В шлагбауме предусмотрено подключение дополнительного освещения зоны проезда. Управление устройством дополнительного освещение осуществляется при помощи релейного выхода «LIGHT» (контакты *LIGHT* клеммной колодки **X2.3**; см. разд. 5.4.1, рис. 3). Питание дополнительной подсветки прохода осуществляется отдельным источником питания. Схема подключения дополнительной подсветки с источником питания показана на рис. 19. Дополнительная подсветка постоянно включена при нормальной работе шлагбаума.

5.5 Нештатные ситуации в работе шлагбаума и реакция на них

Шлагбаум позволяет получить информацию о возникновении следующих нештатных ситуаций при его работе:

1. Задержка в момент проезда длительностью более 30 с.
2. Перегрузки электропривода стрелы;
3. Понижение питания ниже допустимого уровня.

В нештатных ситуациях 1-2 происходит формирование специального сигнала ALARM путем замыкания контактов клеммной колодки **X2.3** платы управления. Параметры сигналов релейного выхода «ALARM» указаны в разд. 5.4.1. При устранении причины, вызвавшей сигнал ALARM, контакты реле «ALARM» размыкаются, сигнал снимается. К выходу реле «ALARM» может быть подключен вход контроллера СКУД или сигнализация (световая, звуковая).

Во время работы шлагбаума микропроцессор контролирует напряжение питания, подаваемое на него, при этом при понижении напряжения (менее 21,8 В) контакты реле «UPS RELAY» (клеммная колодка **X3.2** платы управления) будут замкнуты между собой, сигнализируя о пониженном напряжении питания. При последующем повышении напряжения до 23,6 В контакты реле «UPS RELAY» будут разомкнуты, сигнализируя таким образом о наличии номинального напряжения питания. Параметры сигналов релейного выхода «UPS RELAY» указаны в разд. 5.4.1. Данный сигнал можно использовать в качестве команды управления для автоматического устройства перехода на резервное питание.

Если в процессе работы произошло падение напряжения ниже порогового значения отключения электроники (17 В), то электроника шлагбаума автоматически отключится от источника питания. При восстановлении напряжения выше порогового значения включения электроники произойдет автоматическое включение электроники шлагбаума.

6 МАРКИРОВКА И УПАКОВКА

Шлагбаум имеет маркировку в виде этикетки, расположенной на горизонтальном ребре указаны контактные данные предприятия изготовителя, наименование и серийный номер изделия, год и месяц изготовления, напряжение питания и потребляемая мощность изделия.

Дверца шлагбаума открывается ключом из комплекта поставки.

Также на внутренней стороне дверцы шлагбаума имеются наклейки со схемой подключения шлагбаума и с назначением DIP-переключателей на плате управления.

Стойка шлагбаума в стандартном комплекте поставки упакована в транспортировочный ящик, который предохраняет его составные части от повреждений во время транспортирования и хранения.

Габаритные размеры ящика со стойкой шлагбаума, см 115×43×46
Масса ящика (брутто), кг не более 60

Стрела шлагбаума поставляется отдельно в отдельной полимерной упаковке.

Габаритные размеры стрелы **PERCo-GBR6.3** (длина × ширина × высота), см 632×10×10
Масса стрелы в упаковке, кг не более 10

Также дополнительно со стойкой шлагбаума может поставляться:

- опорная стойка для стрелы **PERCo-GBS1** в отдельном ящике, габаритные размеры – 92×18×24 см, вес брутто – не более 13 кг.
- стойка для фотоэлемента безопасности **PERCo-GDS1** в отдельной упаковке, габариты упаковки – 62×10×15 см, вес брутто – 2 кг.

Другое дополнительное оборудование, заказываемое отдельно (см. разд. 4.2), поставляется в индивидуальной упаковке, определяемой ее технической документацией.

7 МЕРЫ БЕЗОПАСНОСТИ



ВНИМАНИЕ!

Прежде чем продолжить, внимательно прочитайте общие предупреждения для пользователя:



1. **ОПАСНОСТЬ ПОРАЖЕНИЯ ЭЛЕКТРИЧЕСКИМ ТОКОМ!**
2. **ЗАЗЕМЛЕНИЕ ИЗДЕЛИЯ ОБЯЗАТЕЛЬНО!**
3. **При монтаже РЕКОМЕНДУЕТСЯ** установить автоматический выключатель с защитой от перенапряжения, УЗО и устройством грозозащиты.

4. Изделие должно использоваться исключительно по назначению. Любое другое применение рассматривается как опасное. Производитель не несет никакой ответственности за ущерб, вызванный неправильным или небрежным использованием изделия.
5. Обеспечьте требования стандартов, касающихся установки и работы шлагбаумов, и других возможных правил и предписаний, действующих в данной местности. В соответствии с требованиями Правил противопожарного режима в РФ гражданам и организациям разрешено устанавливать шлагбаумы на своей территории при условии интеграции шлагбаума с системой противопожарной защиты: необходимо обеспечить в случае пожара его автоматическую разблокировку и нахождение в открытом положении для беспрепятственного проезда пожарной техники. Допускается ручное открывание при организации круглосуточного дежурства персонала непосредственно у места установки шлагбаума или дистанционно при устройстве видео- и аудиосвязи с местом их установки.
6. Монтаж шлагбаума должен проводиться лицами, полностью изучившими данное руководство и прошедшими инструктаж по технике безопасности, с соблюдением общих правил выполнения электротехнических и монтажных работ.
7. Перед монтажом необходимо убедиться, что открывание автоматического шлагбаума не приведет к опасным ситуациям.
8. Проверьте, чтобы диапазон температур, указанный в разд.2, соответствовал температуре окружающей среды в месте установки.
9. Не устанавливайте шлагбаум на наклонной поверхности и в местах, где проезжая часть расположена под уклоном.
10. Монтаж производите только при выключенном и отключенном от сети ИП.
11. Каналы для прокладки питающего кабеля, должны гарантированно защищать его от механических повреждений.
12. При монтаже используйте только исправный инструмент.
13. Работы должны производиться, как минимум, двумя специалистами.
14. При установке стойки шлагбаума до ее закрепления будьте особенно внимательны и аккуратны, предохраняйте ее от падения.
15. Перед первым включением шлагбаума убедитесь в том, что его монтаж и все подключения выполнены правильно.
16. Запрещается включать шлагбаум без установленной и отбалансированной стрелы.
17. Используйте все надлежащие средства защиты во избежание возникновения опасных ситуаций, связанных с нахождением людей в зоне работы шлагбаума, обо всех рисках необходимо сообщить с помощью специальных символов или знаков, интуитивно понятных для конечного пользователя и расположенных на видных местах.

8 МОНТАЖ И НАСТРОЙКА

8.1 Особенности монтажа



Внимание!

Предприятие-изготовитель не несет ответственности за повреждения шлагбаума и другого оборудования, а также иной ущерб, нанесенный в результате неправильного монтажа, и отклоняет любые претензии потребителя, если монтаж выполнен с нарушением указаний, приведенных в данном руководстве.

Монтаж должен выполняться силами не менее двух человек, имеющих квалификацию монтажника не ниже третьего разряда и электрика не ниже третьего разряда.

Монтаж шлагбаума является ответственной операцией, от которой в значительной степени зависит работоспособность и срок службы изделия. До начала монтажных работ рекомендуется внимательно изучить данный раздел, и в дальнейшем следовать изложенным в нем инструкциям.

Область работы и установки шлагбаума должна быть выбрана таким образом, чтобы исключались все возможности взаимодействия подвижных частей с какими-либо предметами.

При необходимости обращайтесь за консультациями в ближайший сервисный центр компании *PERCo*.

8.2 Инструмент и оборудование, необходимые для монтажа

- Электроперфоратор мощностью 1,2÷1,5 кВт;
- сверла твердосплавные для отверстий под гильзы анкеров;
- набор торцовых и гаечных ключей;
- динамометрический ключ (0,5 – 10 Нм);
- отвертка с крестообразным и прямым шлицем;
- рулетка 5 м;
- уровень строительный;
- ножовка по металлу.

Допускается применение других инструментов, не снижающих требуемое качество монтажных работ.

8.3 Подготовка фундамента

Шлагбаум необходимо устанавливать на прочные и ровные бетонные (бетон с характеристиками не ниже марки 400, группа прочности В22,5), каменные и т.п. основания, имеющие толщину не менее 150 мм.



Примечание:

Во избежание преждевременной коррозии корпуса шлагбаума, а также разрушения установочной поверхности вследствие воздействия осадков, фундамент для установки шлагбаума должен быть приподнят относительно уровня грунта (рекомендуемая высота 10 – 20 см) либо вокруг него выполнена дренажная система для отвода воды. Зимой стойка шлагбаума и фундамент должны своевременно очищаться от снега и льда.

Предусмотрена возможность установки шлагбаума на островок безопасности **PERCo-PI-01**.

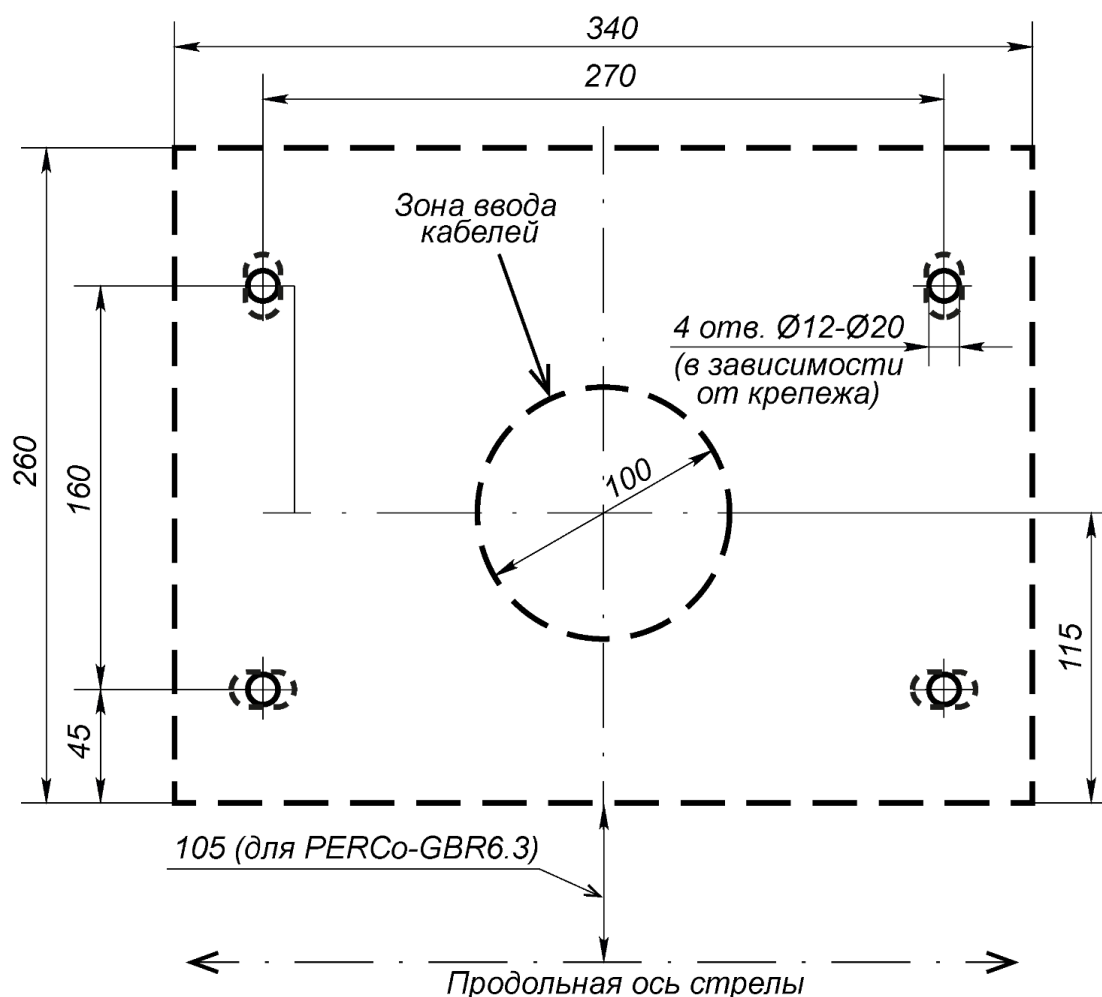


Рисунок 7. Разметка установочных отверстий шлагбаума

Перед установкой шламбаума необходимо предусмотреть подводку кабелей питания и управления. Например, перед заливкой бетона проложите кабель-канал (пластиковая труба, гофра и т.д.) с кондуктором для протяжки кабелей, концы и соединения кабель-каналов зафиксируйте и тщательно загерметизируйте для предотвращения попадания в них смеси. При использовании готовых оснований выполните штробление, укладку и финишное закрытие кабель-канала.

Для крепления шламбаума рекомендуется применять:

1. Клиновые анкеры со шпилькой M12 – 4 шт. Диаметр и глубина высверливаемых под анкеры отверстий выбираются, исходя из используемого крепежа. В качестве шаблона для высверливания отверстий используйте монтажную пластину из комплекта поставки.
2. Стальные оцинкованные шпильки M12 длиной 180 – 200 мм – 4 шт. При заливке фундамента используйте монтажную пластину из комплекта поставки, в которой предварительно нужно закрепить шпильки, например, гайками. Концы шпилек, уходящие в бетон, нужно загнуть на угол 30°- 90° на глубине не менее 80 мм от верхнего уровня заливки, длина загнутой части шпильки – не менее 50 мм. Монтажная пластинка должна быть тщательно выровнена по горизонту с помощью уровня.

8.4 Длины кабелей

Кабели, применяемые при монтаже, указаны в табл. 2.

Таблица 2. Типы и длины кабелей, рекомендованных при монтаже

№	Подключаемое оборудование	Макс. длина кабеля, м	Тип кабеля	Сечение, мм ² , не менее	Пример кабеля
1	ИП (от сети 220В)	100	Трехжильный (с шиной заземления)	1,5	H05RN-F 3G1,5 или КГ-3×1,5
2	Доп. оборудование, подключаемое к входам или выходам	30	Четырехжильный	0,2	CQR CABS4 4×0,22с
3	ПДУ	40	Четырехжильный	0,2	CQR CABS4 4×0,22с
4	Шина синхронизации двух шламбаумов	30	Трехжильный	0,2	Eletec ШВЭВ 3х022 наружный

8.5 Монтаж стрелы



Внимание!

Установка стрелы производится ТОЛЬКО на закрепленной на фундаменте стойке шламбаума. Использование опорной стойки с ловителем стрелы, например, **PERCo-GBS1** (не входит в стандартный комплект поставки) – обязательно.

Стрела имеет предохранители от сильного горизонтального воздействия (наезда) на стрелу. При такой нештатной ситуации деформируются крепежные пластиковые элементы¹, которые в дальнейшем подлежат замене.

Монтаж стрелы должен выполняться силами не менее двух человек. До установки балансирующих пружин и их регулировки необходимо постоянно удерживать стрелу шламбаума от возможного падения!

8.5.1 Изменение положения стрелы



Внимание!

Изменение положения стрелы производится до установки самой стрелы. Если стрела уже установлена, то в течение всех операций одному человеку необходимо ПОСТОЯННО удерживать стрелу от падения.

По умолчанию шламбаум поставляется с положением стрелы, рассчитанной на правосторонний проезд (стойка шламбаума фронтальной стороной располагается справа от проезжей части). При необходимости изменения этого положения на противоположное выполните следующие действия (см. рис. 8):

¹ Пластиковые крепежные элементы находятся внутри стрелы в составе крепежного короба.

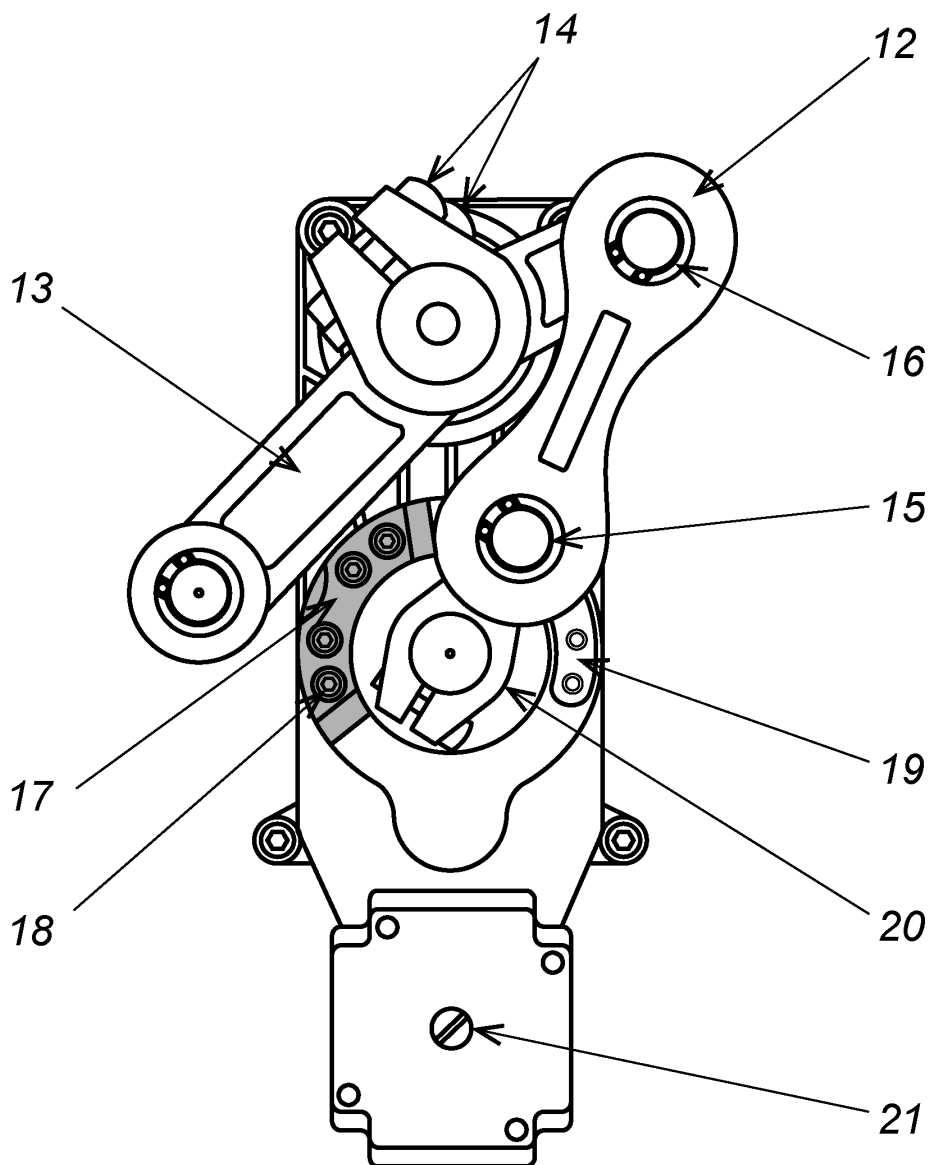


Рисунок 8. Порядок переустановки стрелы шлагбаума

12 – шатун; 13 – рычаг привода стрелы; 14 – болты крепления рычага;
 15 и 16 – стопорные кольца шатуна; 17 – упор; 18 – винты крепления упора;
 19 – место для упора при левосторонней установке стрелы;
 20 – упорная лапка вала редуктора; 21 – винт разблокировки привода

1. Снимите дверцу, открыв замок ключом.
2. На приводе стрелы переведите рычаг (13) в нижнее положение. Для этого шлицевой отвёрткой вращайте винт разблокировки привода (21) против часовой стрелки до упора.
3. Если ранее были установлены балансировочные пружины, то их необходимо снять (см. разд. 8.5.2).
4. Демонтируйте рычажно-шатунную группу – детали (12) и (13), для чего открутите два болта (14) с внутренним шестигранником S10 и снимите стопорное кольцо (15). Детали плотно насажены на оси, при снятии покачивайте их из стороны в сторону, при необходимости используйте большие отвертки в качестве рычагов.
5. Снимите стопорное кольцо (16) и разъедините детали – шатун (12) и рычаг (13). Замените рычаг (13) на другой из комплекта поставки (рычаг с маркировкой 18В-В соответствует правосторонней установке стрелы, рычаг с маркировкой 18В-А – левосторонней). Установите шатун на новый рычаг и зафиксируйте обе детали стопорным кольцом (16).
6. Открутите четыре винта (18) с внутренним шестигранником S6 и переставьте упор (17) зеркально относительно вертикальной оси привода, на рисунке – место (19). Перед установкой упора на новое место проверните вал редуктора с упорной лапкой (20) при помощи винта (21). При необходимости зафиксируйте упор на новом месте болтами (18).

7. Установите на место рычажно-штурманскую группу и закрепите ее болтами (14) на валу кронштейна стрелы и стопорным кольцом (15) на шарнире лапки (20).
8. На плате управления поставьте перемычку-джампер «MODE1» на разъем **XP1** для левостороннего положения стрелы. Для правостороннего положения – джампер по умолчанию снят (см. рис. 9):

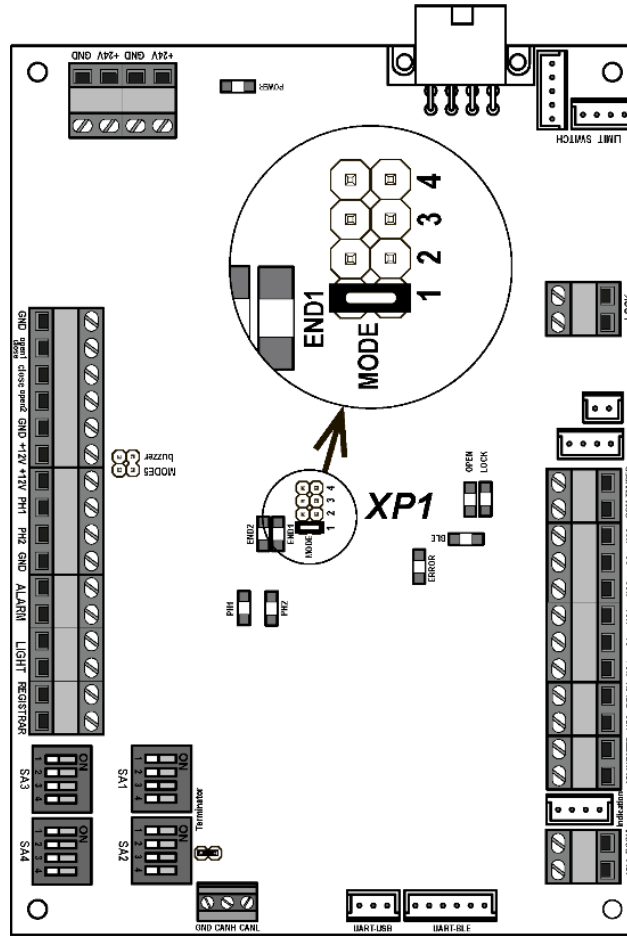


Рисунок 9. Расположение джампера «MODE1» при левостороннем положении стрелы

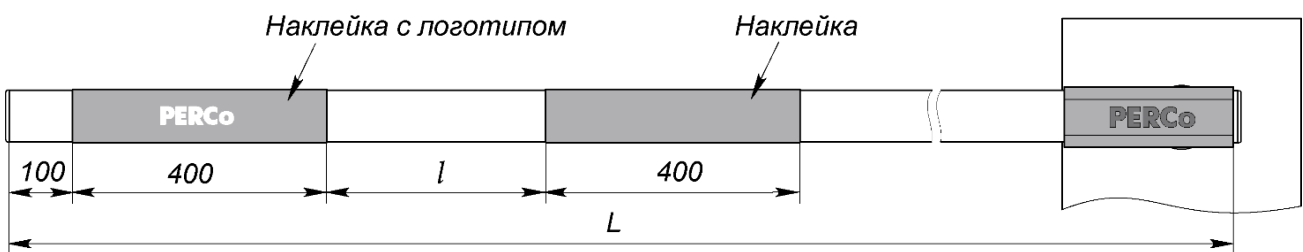
8.5.2 Наклеивание световозвращающих элементов на стрелу



Внимание!

Световозвращающие элементы на стреле шлагбаума являются важной составляющей безопасности как транспортных средств, так и пешеходов. Производитель настойчиво рекомендует применять их в строгом соответствии с данной инструкцией.

Перед установкой стрелы необходимо наклеить на нее световозвращающие элементы, входящие в стандартный комплект стрелы. Наклейки поставляются двух типов – с логотипом и без логотипа. Наклейки с логотипом должны наклеиваться крайними на дальнем конце стрелы. Рекомендуемые интервалы между наклейками для типовых стрел приведены ниже на рисунке 10.



Для $L=6,3\text{ м} \rightarrow l = 454\text{ мм}$ (7 наклеек), для $L=4,5\text{ м} \rightarrow l = 436\text{ мм}$ (5 наклеек)

Рисунок 10. Наклеивание световозвращающих элементов на стрелу PERCo-GBR

В случае, если будет использоваться стрела не с типовой длиной, расстояния между наклейками необходимо предварительно рассчитать. Для этого воспользуйтесь таблицей 3, при этом расстояния между наклейками должно быть примерно одинаковым, наклейки должны быть целыми, не допускается их укорачивание (отрезание лишней части).

Порядок наклейки:

- Тщательно вымойте и обезжирьте место наклейки. Приготовьте мягкий шпатель (из войлока, резины или пластика). Допускается перед наклеиванием смочить поверхность чистой водой или слабым мыльным раствором.
- С боковой (меньшей) стороны наклейки отделите от нее и загните край бумажной подложки, при этом следите, чтобы вся наклейка осталась на монтажной пленке. Будьте осторожны, на нижний клеевой слой наклейки не должна попасть грязь или пыль.
- Ориентируя наклейку по месту с помощью шаблона или предварительно отмеченных маркеров, приклейте один край монтажной пленки к поверхности (саму наклейку пока не приклеивайте!). Осторожно, чтобы случайно не приклеить наклейку, примерьте ее по месту. При необходимости отклейте край монтажной пленки и приклейте его еще раз.
- Начиная от приклеенного края и аккуратно разравнивая с помощью шпателя, чтобы не допустить пузырьков воздуха, постепенно снимайте бумажную подложку и наклеивайте световозвращающий элемент на поверхность стрелы.
- Если под наклейкой образовались пузыри воздуха, аккуратными движениями шпателя выгоните их от центра к краям.
- Осторожно снимите монтажную пленку, наклейка останется на поверхности стрелы.

Таблица 3. Расстояния между наклейками для разных длин стрел

Длина стрелы, м	Стрела PERCo-GBR		
		Количество наклеек на одну стрелу	Расстояние между наклейками I, мм
4,5 м	418	5	436
4,6 м	428	6	313
4,7 м	438	6	330
4,8 м	448	6	347
4,9 м	458	6	364
5,0 м	468	6	380
5,1 м	478	6	396
5,2 м	488	6	413
5,3 м	498	6	430
5,4 м	508	6	447
5,5 м	518	7	340
5,6 м	528	7	355
5,7 м	538	7	369
5,8 м	548	7	383
5,9 м	558	7	397
6,0 м	568	7	412
6,1 м	578	7	426
6,2 м	588	7	440
6,3 м	598	7	454

8.5.3 Монтаж стрелы круглого сечения PERCo-GBR6.3

Снятие или установку стрелы производите при снятых балансирующих пружинах (см. разд. 8.5.6).

Переведите кронштейн крепления стрелы в горизонтальное положение, для чего шлицевой отвёрткой вращайте винт разблокировки привода (21) по часовой стрелке до упора (см. рис. 8).

Установите при помощи четырех винтов М6 переходную пластину на кронштейн крепления стрелы (**используйте динамометрический ключ, момент затяжки – не более 1 Нм**), затяните контргайки.

Установите хомут крепления стрелы на переходную пластину шестью болтами М6 – затяжка предварительная. Вставьте конец стрелы в полость между хомутом и переходной пластиной, выровняйте ее по обрезам и окончательно затяните болты (рис. 11).

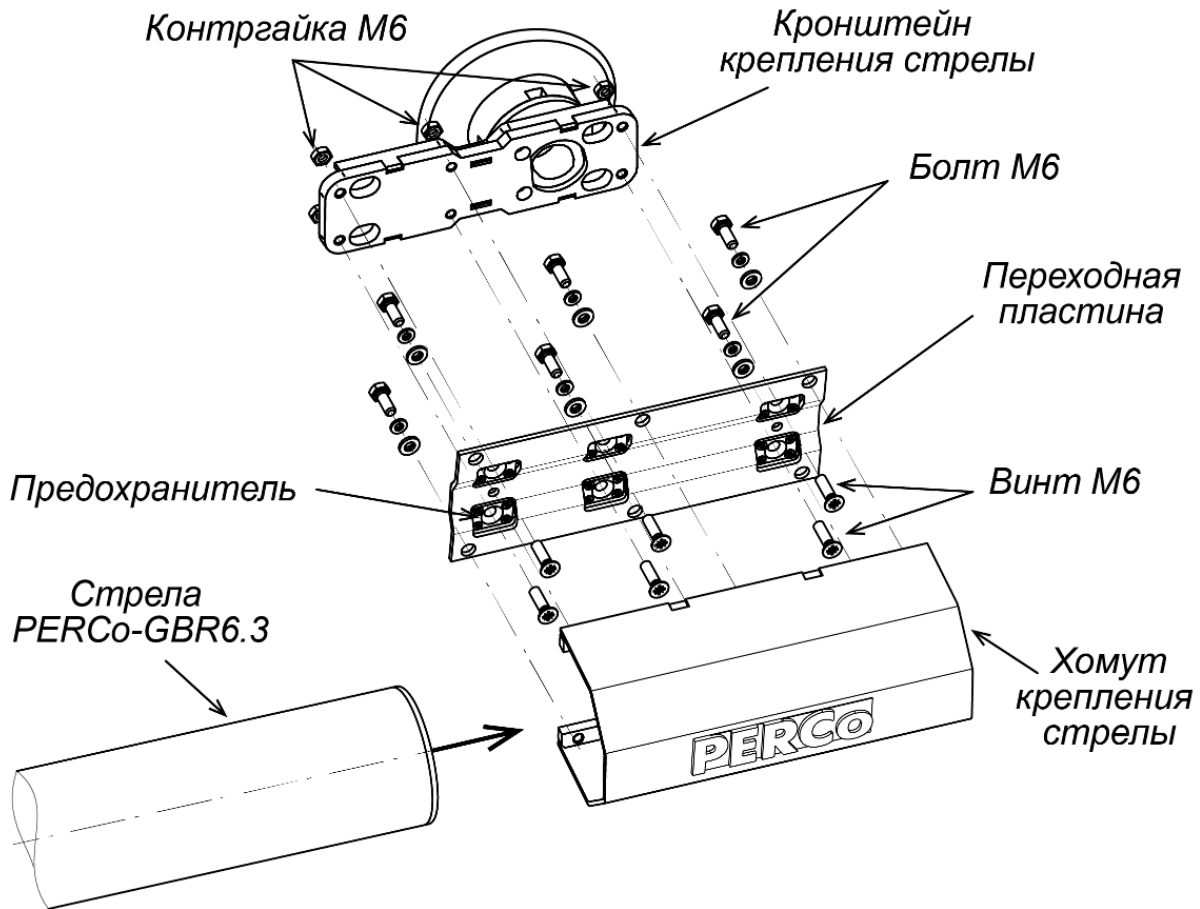


Рисунок 11. Монтаж стрелы PERCo-GBR6.3

8.5.4 Установка балансировочных пружин

Внимание!



Установка балансировочных пружин производится до монтажа стрелы. Если стрела уже установлена, то в течение всех операций одному человеку необходимо ПОСТОЯННО удерживать стрелу от падения.

1. Снимите дверцу (2), открыв замок ключом.
2. На приводе стрелы переведите рычаг (13) в нижнее положение (см. рис. 12). Для этого шлицевой отверткой вращайте винт разблокировки привода (21) против часовой стрелки, пока стрела не разблокируется из крайнего положения, затем вручную поднимите ее вертикально до упора. Для окончательной блокировки стрелы в крайнем верхнем положении вращайте винт разблокировки привода (21) против часовой стрелки до упора.
3. Выберите из комплекта поставки необходимые пружины (5) в соответствии с таблицей:

Таблица 4. Выбор балансировочных пружин в зависимости от типа и длины стрелы (в скобках указан цвет маркера на пружине)

Длина стрелы	Стрела PERCo-GBR6.3, круглая Ø90 мм
4,5 – 5 метров	D5 (красный) + D5 (красный)
5 – 5,5 метров	D5 (красный) + D6 (белый)
5,5 – 6 метров	D6 (белый) + D6 (белый)

4. Установите выбранные пружины (5) в отверстия шарнира рычага (13) и закрепите их гайками М8 (22) из комплекта поставки. Зафиксируйте гайки на шпильках пружин дополнительными контргайками М8. Над гайками у обеих пружин должно быть примерно одинаковое количество витков резьбы (не менее 3-5 витков).

5. Соедините свободные концы пружин, для чего между ушками пружин вставьте межпружинную втулку (23), затем с обеих сторон сборки – плоские шайбы, и стяните всю сборку болтом М12 с гайкой и пружинной шайбой (24) из комплекта поставки. Если ставится только одна пружина, то межпружинная втулка не ставится, крюк талрепа надевается сразу на ушко пружины.
6. Наденьте на межпружинную втулку (23) крюк талрепа (6) и, придерживая его ухо, раскрутите талреп почти на всю длину. Наденьте ухо талрепа на зацеп на дне корпуса стойки шлагбаума. Предварительно натяните пружины талрепом на 8-10 витков резьбы.

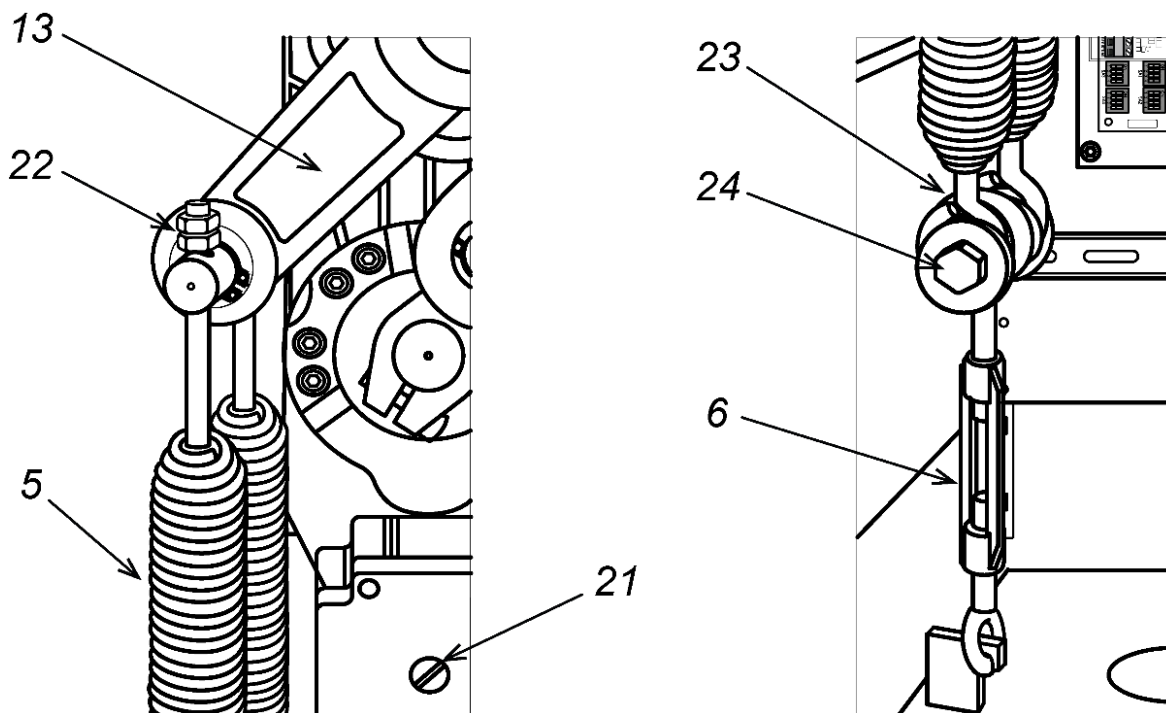


Рисунок 12. Установка балансировочных пружин

5 – балансировочные пружины; 6 – талреп; 13 – рычаг привода стрелы;
 21 – винт разблокировки привода; 22 – гайки М8; 23 – межпружинная втулка;
 24 – болт М12 с шайбами и гайкой

8.5.5 Механическая разблокировка

Механическая разблокировка необходима в случаях, когда стрелу шлагбаума нужно поднять или опустить вручную.

Для разблокировки стрелы откройте дверцу шлагбаума и шлицевой отверткой вращайте втулку (21) (см. рис. 8) влево или вправо до тех пор, пока нижний шарнир шатуна (12) не выйдет из крайнего положения и стрела не станет поддаваться ручному воздействию вверх или вниз.

8.5.6 Балансировка стрелы

Балансировка веса стрелы производится регулировкой натяжения балансировочных пружин (5) при помощи талрепа (6) (см. рис. 2, 12).



Внимание!

Тип и количество балансировочных пружин должны соответствовать типу и длине стрелы шлагбаума (см. табл. 4).

1. Разблокируйте стрелу (см. разд. 8.5.5).
2. Переведите стрелу в положение, соответствующее 45° к горизонту. При правильной балансировке стрела должна оставаться в неподвижном состоянии и для ее перемещения вниз или вверх должно требоваться одинаковое усилие.
3. Если стрела не остается в неподвижном состоянии и стремится опуститься вниз под собственным весом, значит, балансировочные пружины необходимо подтянуть. Для этого вращайте талреп против часовой стрелки, при этом его шпильки будут вкручиваться в корпус талрепа, уменьшая его длину.

4. Если стрела стремится подняться вверх, значит, балансировочные пружины перетянуты и их необходимо ослабить. Для этого вращайте талреп по часовой стрелке.
5. Также регулировать натяжение пружин можно при помощи гаек (22) на верхних шпильках пружин (см. рис. 12), при этом над гайками у обеих пружин должно быть примерно одинаковое количество витков резьбы, но не менее 3-5 витков.
6. Если вращением талрепа невозможно добиться необходимого баланса (его шпильки вкручены или выкручены полностью), то необходимо подобрать другой набор балансировочных пружин (см. табл. 4). Число в названии типа пружины («D5», «D6») характеризует усилие натяжения пружины – чем оно больше, тем больше усилие.

8.5.7 Выравнивание стрелы в крайних положениях

Для выравнивания стрелы в крайних положениях достаточно ее выровнять по горизонту в закрытом состоянии. Для этого опустите стрелу вручную вниз до упора (см. разд. 8.5.5) и проверьте ее положение при помощи уровня. Регулировка стрелы по уровню производится вдвоем, один при этом должен удерживать стрелу от падения:

1. Откройте дверцу (2) стойки шлагбаума.
2. Шестигранным ключом S10 ослабьте два болта (14), фиксирующие рычаг (13) на валу кронштейна стрелы (см. рис. 8). Придерживайте стрелу от падения!
3. Отрегулируйте стрелу по уровню и затяните болты.



Примечание:

После первого включения откройте и закройте шлагбаум и повторно отрегулируйте горизонтальное положение стрелы.

8.6 Установка опорной стойки с ловителем стрелы **PERCo-GBS1**

Рекомендации по установке:

- опорную стойку необходимо устанавливать на прочное и ровное бетонное, каменное и т.п. основание, имеющее толщину не менее 100 мм, на менее прочном основании (грунте) используйте закладной фундаментный элемент размером не менее 300x300x100 мм.
- для крепления опорной стойки применяются анкерные болты M10 – 4 шт. (поставляются опционально).

Опорная стойка **PERCo-GBS1** состоит из стойки прямоугольного сечения с опорным фланцем и ловителя стрелы (см. рис. 13).

Порядок монтажа **PERCo-GBS1**:

1. Выполните в установочной поверхности отверстия в соответствии с разметкой (рис. 13). Ось опорной стойки должна совпадать с продольной осью стрелы шлагбаума (обращаем внимание, не с осью стойки шлагбаума!, см. рис. 7). Размер отверстий на схеме указан для анкеров типа PFG IH10 («SORMAT»), при использовании других типов анкеров необходимо выполнять отверстия соответствующих им диаметра и глубины.



Примечание:

Для правильного определения местоположения опорной стойки относительно шлагбаума разметку отверстий для нее рекомендуется производить после окончательной установки шлагбаума со стрелой.

2. Закрепите опорную стойку на установочной поверхности при помощи анкерных болтов M10.
3. Опустите стрелу шлагбаума в горизонтальное положение.
4. Отрегулируйте высоту опорной стойки, для чего:
 - Открутите два винта M5×16, крепящие вилку ловителя к стакану, при этом стакан опустится на стойку.
 - Ослабьте контргайку на резьбовой шпильке и, вращая вилку ловителя в одну или другую сторону, отрегулируйте необходимую высоту ловителя. Затяните контргайку.
 - Поднимите стакан вверх и прикрутите его к вилке двумя винтами M5×16. При необходимости (например, если он мешает установке фотоэлемента) стакан ловителя можно не устанавливать.

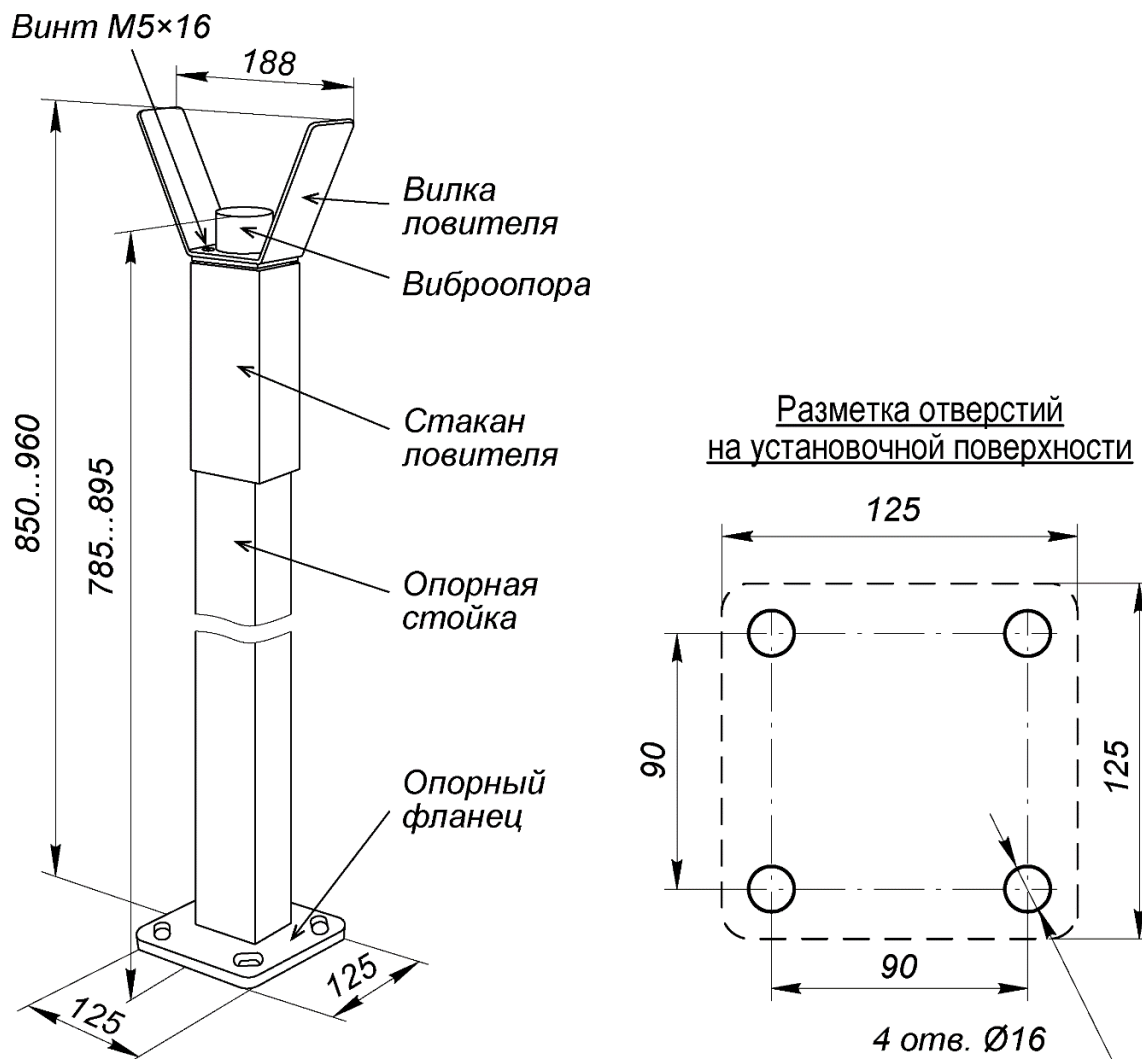


Рисунок 13. Внешний вид опорной стойки с ловителем стрелы **PERCo-GBS1**

8.7 Установка дополнительных аксессуаров



ВНИМАНИЕ! ОПАСНОСТЬ ПОРАЖЕНИЯ ЭЛЕКТРИЧЕСКИМ ТОКОМ!

Все подключения осуществляются при отключенном питании шлагбаума.

8.7.1 Установка и подключение фотоэлементов безопасности

Фотоэлемент безопасности шлагбаума – это датчик, отслеживающий нахождение какого-либо препятствия (ТС, человек и т.д.) под закрывающейся стрелой. Если препятствие обнаружено, то датчик дает сигнал на плату управления шлагбаумом на экстренное открытие стрелы.

В шлагбауме **PERCo-GS16** фотоэлемент безопасности также используется как датчик проезда, подающий сигнал на закрытие шлагбаума сразу после проезда ТС.



Внимание!

Фотоэлемент безопасности **PERCo-GD1** не входит в основной комплект поставки шлагбаума и приобретается отдельно. Возможно использование фотоэлементов сторонних производителей.

Фотоэлемент состоит из двух частей – передатчика и приемника. Приемник фотоэлемента безопасности устанавливается внутри стойки шлагбаума на специальном кронштейне (10) напротив окна корпуса со стороны проезда. При левостороннем проезде кронштейн с фотоэлементом нужно переставить, направив его в противоположное окно корпуса стойки.

Передатчик фотоэлемента безопасности необходимо установить на противоположной стороне проезжей части. Варианты установки: на опорной стойке **PERCo-GBS1** (см. разд. 8.6), на специальной стойке **PERCo-GDS1** (см. разд. 8.7.2), на стене здания или на иной подходящей для этого конструкции или поверхности.

Для крепления передатчика фотоэлемента на стойке **PERCo-GBS1** или **PERCo-GDS1** используйте саморезы по металлу. Для этого просверлите в стойке отверстия по месту под саморезы (диаметр отверстий д.б. на 1-1,5 мм меньше диаметра саморезов) и при необходимости под ввод кабеля питания.



Примечания:

1. Ответная часть фотоэлемента (передатчик) **PERCo-GD1** может работать как от батареек, так и от источника питания 12-24В (отдельный источник или от разъема **X1** (24В) или **X16** (12В) платы управления). В условиях низких отрицательных температур рекомендуется использовать проводной метод питания.

2. В случае возможной засветки солнцем приемника фотоэлемента безопасности №1¹ нужно переустановить кронштейн с датчиком внутри стойки шлагбаума дальше от окна. При этом не забудьте дополнительно отрегулировать положение передатчика.

Приемник фотоэлемента подключается к плате управления шлагбаума (см. рис. 19). Алгоритм работы и параметры сигналов – см. в разд. 5.4.2.

8.7.2 Установка стойки для фотоэлемента безопасности **PERCo-GDS1**

Фотоэлемент безопасности может устанавливаться на стойке **PERCo-GDS1** (входит в дополнительный комплект поставки) (см. рис. 14).

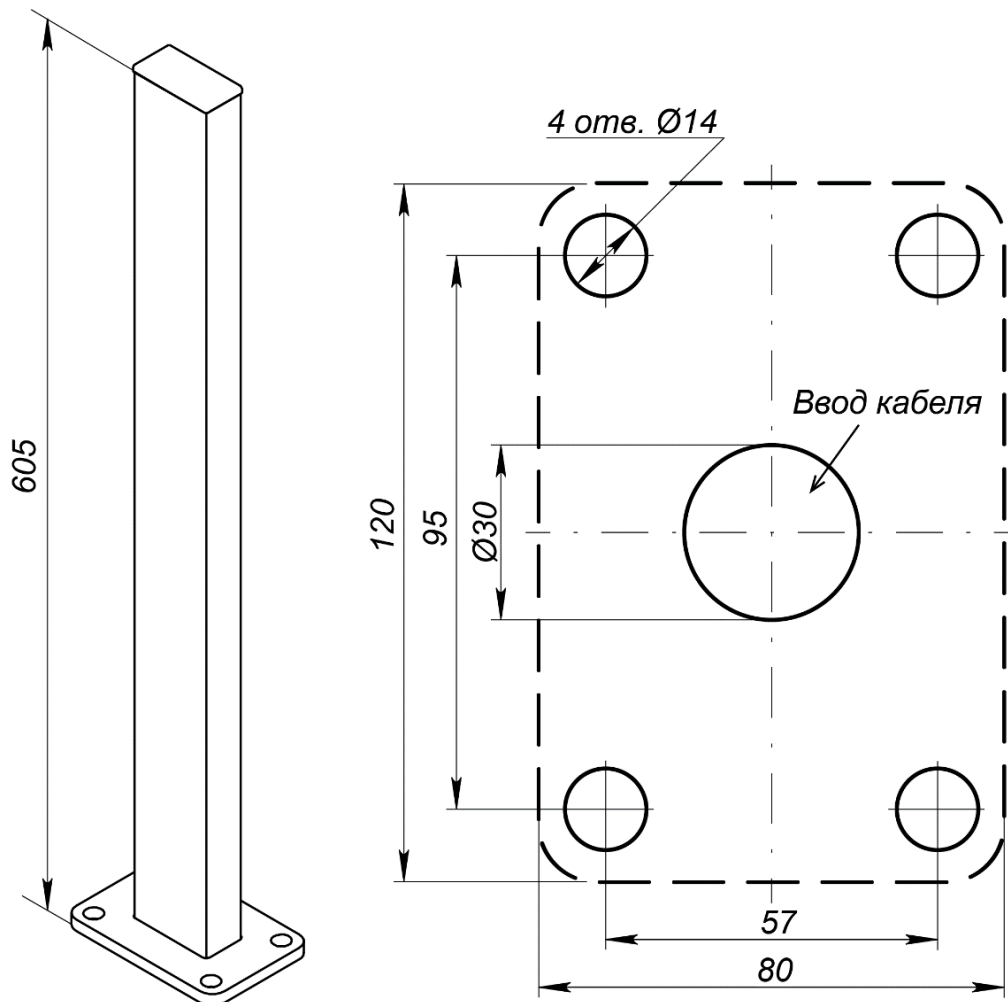


Рисунок 14. Внешний вид и схема разметки отверстий для установки стойки для фотоэлемента безопасности **PERCo-GDS1**

Рекомендации по установке:

- стойку необходимо устанавливать на прочное и ровное бетонное, каменное и т.п. основание, имеющее толщину не менее 100 мм, на менее прочных основаниях (грунте) используйте закладные фундаментные элементы размером не менее 250×250×100 мм.

¹ Засветка датчика безопасности может быть причиной незакрывания шлагбаума после проезда.

- для крепления стойки рекомендуется применять анкерные болты М8 – 4 шт. (поставляются опционально),
- не устанавливайте стойки слишком близко к краю проезжей части, рекомендуемое расстояние – не менее 10 см, во избежание их повреждения при проезде через шлагбаум,
- для формирования зоны контроля вне оси шлагбаума устанавливаются две стойки по разные стороны проезжей части, при этом на одну стойку монтируется передатчик, на другую – приемник фотоэлемента,
- фотоэлемент на стойке крепится при помощи саморезов.

Порядок монтажа **PERCo-GDS1**:

1. Расположите стойку **PERCo-GDS1** в соответствии с проектом автотранспортной проходной.
2. Выполните в установочной поверхности отверстия под гильзы анкеров в соответствии со схемой разметки (см. рис. 14), а также штробы для проводов питания и соединения при необходимости. Размер отверстий на схеме указан для анкеров типа PFG IN8 («SORMAT»), при использовании других типов анкеров необходимо выполнять отверстия соответствующих им диаметра и глубины.
3. Установите стойку на установочную поверхность при помощи анкерных болтов М8.
4. Выберите необходимую высоту установки фотоэлемента и относительно этой высоты просверлите отверстия под саморезы (диаметр отверстий д.б. на 1-1,5 мм меньше диаметра саморезов) и под ввод кабеля (диаметр отверстия зависит от количества и диаметра кабелей).
5. Установите приемник и передатчик фотоэлемента безопасности, направив их друг на друга.
6. Произведите подключение в соответствии со схемой, см. рис. 19.

8.7.3 Установка и подключение датчика индукционной петли



Внимание!

Датчик индукционной петли не входит в основной комплект поставки шлагбаума и приобретается отдельно.

Датчик (контроллер) индукционной петли предназначен для определения наличия транспортных средств в зоне обнаружения на пунктах контроля проезда, автотранспортных проходных, парковках и т.д.

К каналу датчика должна быть подключена индукционная петля, заранее уложенная под дорожным полотном в зоне проезда в соответствии с проектом пункта контроля автотранспорта (парковки). Порядок укладки индукционной петли и установки датчика см. в эксплуатационной документации на датчик.

Индукционную петлю можно использовать в качестве элемента безопасности и датчика проезда, в этом случае она подключается к шлагбауму аналогично фотоэлементу безопасности (возможно ее подключение параллельно фотоэлементу), см. рис. 15, 16.

Также возможен вариант управления шлагбаумом с помощью индукционной петли: шлагбаум будет автоматически открываться, когда перед ним остановится автомобиль. Для этой цели индукционная петля укладывается в месте остановки ТС перед шлагбаумом. Вариант схемы подключения представлен на рис. 17. Следует учитывать, что данная схема предназначена для одностороннего проезда через шлагбаум, для двустороннего проезда для корректной работы шлагбаум необходимо подключать через дополнительный контроллер (см. рис. 18).



Примечание:

При управлении шлагбаумом с помощью индукционной петли для корректной работы расстояние между ним и петлей должно составлять не более 2 метров. В противном случае необходимо будет для одностороннего проезда установить соответствующую задержку стрелы в открытом состоянии (см. разд. 8.10), а для двустороннего проезда задать дополнительную внутреннюю реакцию в контроллере: «Открывание ИУ №1 – Маскировать вход №2. после срабатывания» с установкой такого времени реакции, которое необходимо для проезда ТС от шлагбаума до петли.

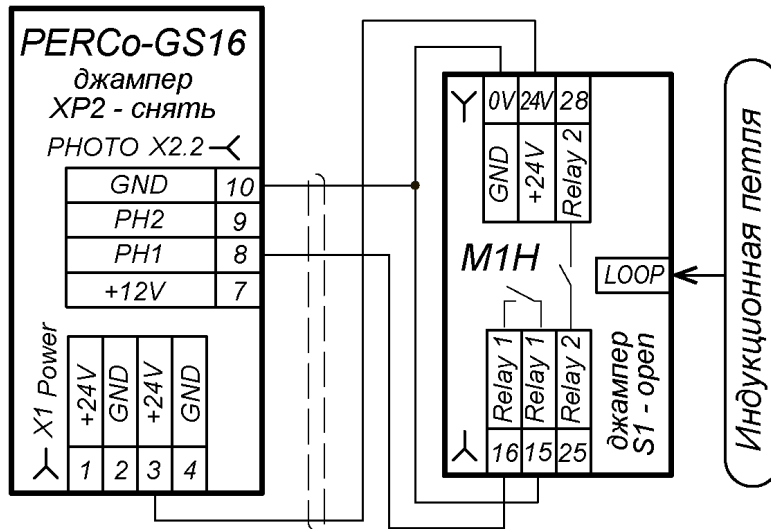
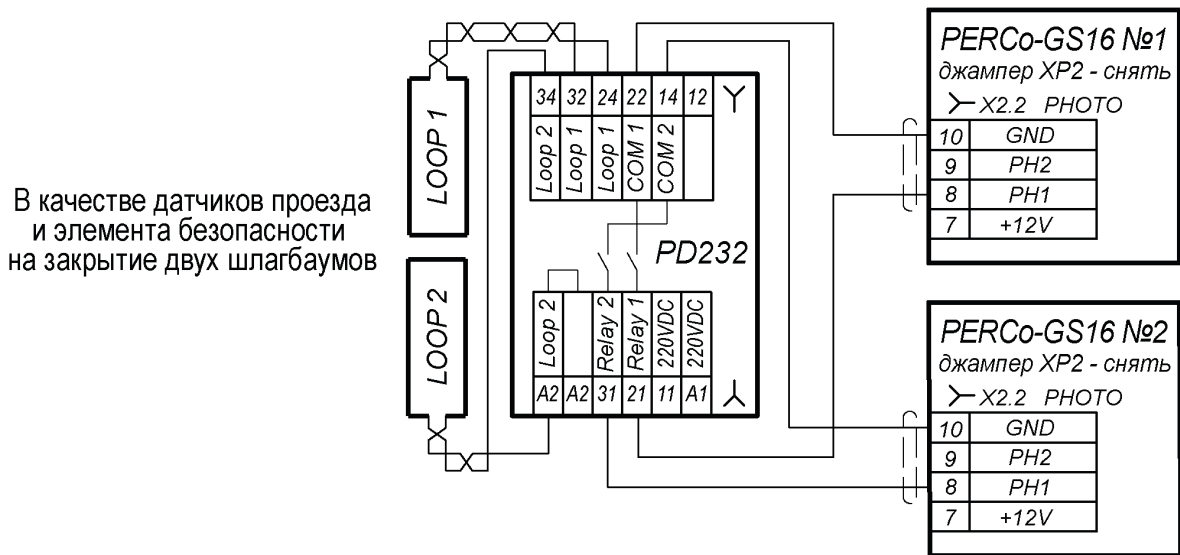
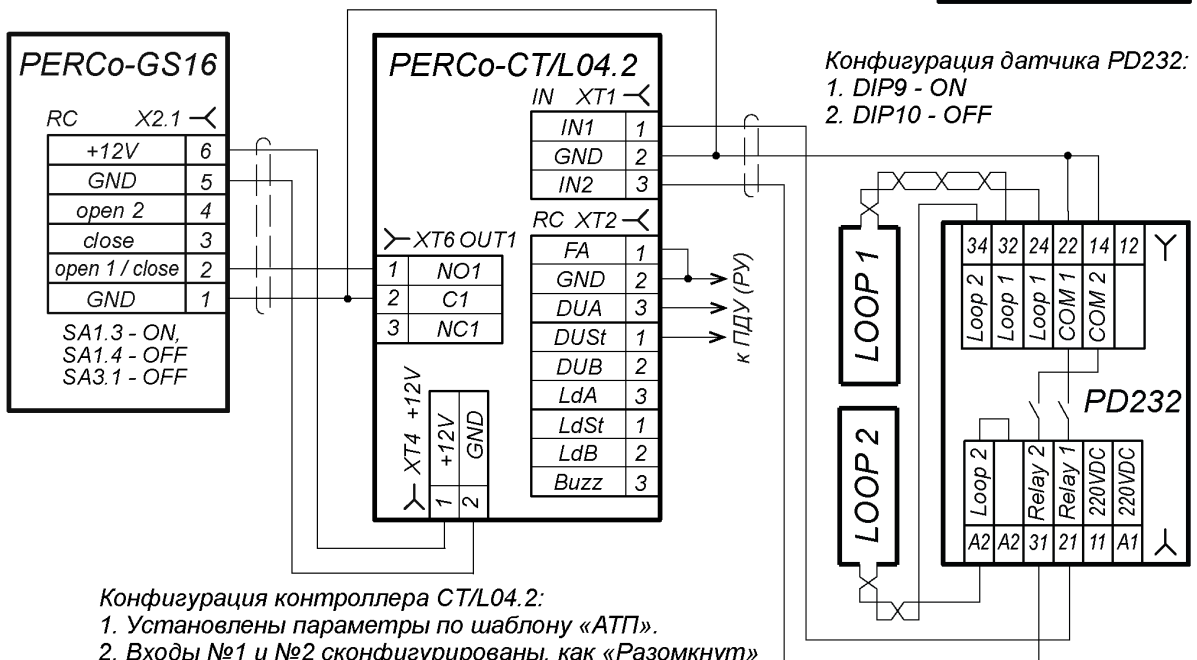


Рисунок 15. Схема подключения одноканального датчика M1H в качестве элемента безопасности и датчика проезда



В качестве датчиков проезда и элемента безопасности на закрытие двух шлагбаумов



Конфигурация датчика PD232:
1. DIP9 - ON
2. DIP10 - OFF

Конфигурация контроллера CT/L04.2:
1. Установлены параметры по шаблону «АТП».
2. Входы №1 и №2 сконфигурированы, как «Разомкнут»

В качестве датчиков направлений проезда через шлагбаум при помощи контроллера СКУД (направление А - от петли №1 к петле №2, направление В - от №2 к №1)

Рисунок 16. Схемы подключения двухканального датчика PD232

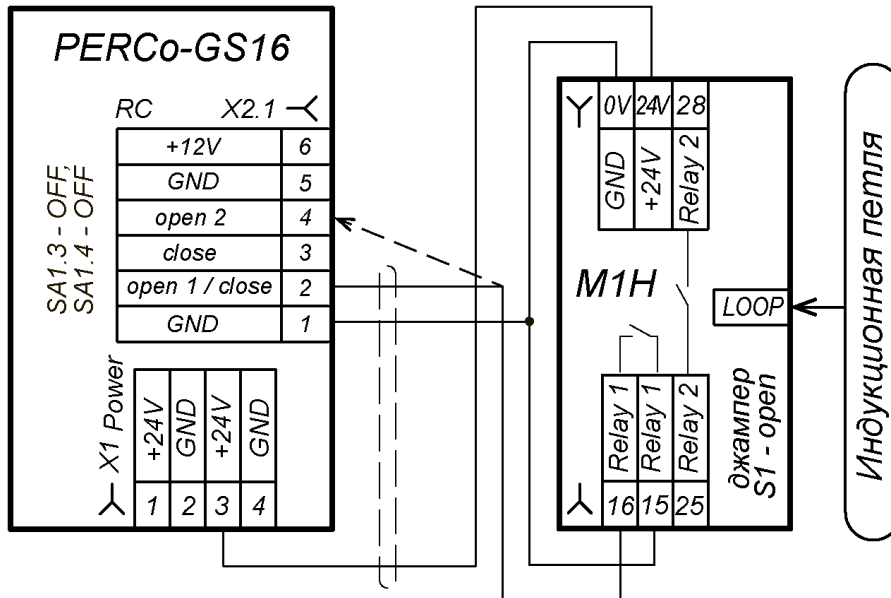
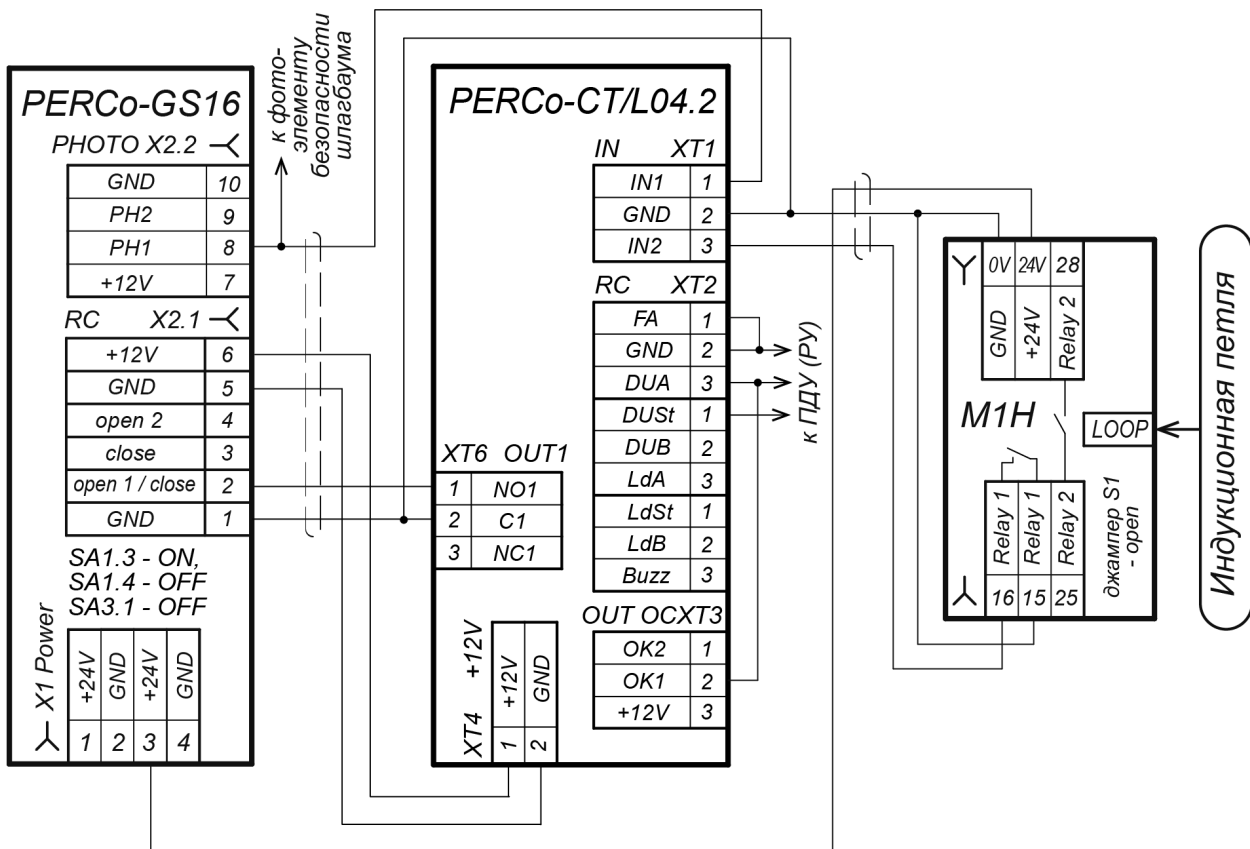


Рисунок 17. Вариант схемы подключения датчика индукционной петли для управления шлагбаумом с односторонним проездом



Конфигурация контроллера СТ/Л04.2:

1. Установлены параметры по шаблону «АТП».
2. Вход №2 сконфигурирован, как «Вход - Разомкнут»
3. Выход №5 (OK1) сконфигурирован, как «Выход - Не запитан».
4. Задана внутренняя реакция:
«Активизация входа №2 - Активизировать выход №5 на время срабатывания»

Рисунок 18. Вариант схемы подключения датчика индукционной петли для управления шлагбаумом с двусторонним проездом

8.7.4 Установка и подключение устройства радиуправления



Внимание!

Устройство радиуправления (приемник, брелоки, выносная антенна) не входит в основной комплект поставки шлагбаума и приобретается отдельно.

Устройство радиуправления устанавливается с помощью винтов или двустороннего скотча внутри стойки шлагбаума на свободном кронштейне (10) так, чтобы его антенна находилась напротив окна (11). Также его можно установить на монтажной панели (7), при этом антенну устройства, чтобы улучшить дальность работы, рекомендуется вынести коаксиальным кабелем к свободному окну (11). Выходы устройства РУ подключаются к плате управления в соответствии со схемой на рис. 19.

При недостаточной дальности радиуправления можно использовать выносную антенну. Также встроенную выносную антенну имеют некоторые типы сигнальных ламп, устанавливаемых на тумбы шлагбаумов (см. разд. 8.7.6). В этих случаях коаксиальный кабель выводится наружу стойки шлагбаума через отверстие, просверленное в корпусе шлагбаума.

Алгоритм работы и параметры сигналов – см. в разд. 5.3. Программирование брелоков РУ осуществляется согласно инструкции к устройству РУ. Максимальное количество брелоков в памяти одного приемника РУ – до 500 шт.

8.7.5 Установка и подключение GSM / BLE модуля управления *PERCo-GCM1*



Внимание!

GSM / BLE модуль управления *PERCo-GCM1* не входит в основной комплект поставки шлагбаума и приобретается отдельно.

GSM / BLE модуль управления *PERCo-GCM1* позволяет:

1. Осуществлять открытие шлагбаума посредством телефонного звонка на номер SIM-карты, установленной в модуле, двумя способами в зависимости от настройки модуля:
 - с любого телефона пользователя,
 - с телефона пользователя из списка, сохраненного в модуле (до 3000 номеров);
2. Корректировать данный список телефонов пользователей при помощи SMS-сообщений с телефона администратора на номер SIM-карты, установленной в модуле;
3. Осуществлять открытие шлагбаума при помощи технологии *Bluetooth* через приложение *PERCo.Шлагбаум*, устанавливаемое на телефоны пользователей (только для смартфонов на ОС «*Android*»);
4. С помощью технологии *Bluetooth* через приложение *PERCo.Конфигурация*, устанавливаемое на телефон администратора (только для смартфона на ОС «*Android*»):
 - задавать конфигурацию параметров шлагбаума,
 - управлять списком телефонов пользователей, кому разрешен проезд через шлагбаум по телефонному звонку,
 - задавать разрешенный период времени для проезда пользователя через шлагбаум по телефонному звонку,
 - формировать отчет по событиям (возможно хранение до 10000 событий).

Модуль устанавливается внутри стойки шлагбаума на свободном кронштейне (10) так, чтобы его антенны находились напротив окна (11). Также его можно установить на монтажной панели (7), при этом антенны устройства, чтобы улучшить дальность работы, рекомендуется вынести к свободному окну (11) при помощи коаксиальных кабелей.

Модуль подключается к плате с помощью кабель-шлейфа UART-BLE (идет в комплекте модуля). Подробно порядок установки, подключения и настройки описан в эксплуатационной документации модуля.

8.7.6 Подключение сигнальной лампы на открывание-закрывание стрелы



Внимание!

Сигнальная лампа не входит в основной комплект поставки и приобретается отдельно.

При необходимости визуально выделить процесс подъема-опускания стрелы шлагбаума используются сигнальные лампы различных типов, устанавливаемые непосредственно на стойку шлагбаума – сверху или сбоку по желанию заказчика. В случае, если для управления шлагбаумом используется устройство радиуправления, рекомендуется применять тип сигнальной лампы со встроенной выносной антенной радиуправления (подключение антенны – см. разд. 8.7.4). Цепь питания сигнальной лампы подключается через контакты *REGISTRAR* контактной колодки **X2.3**, в этом случае сигнальная лампа будет гореть от момента начала поднятия стрелы до момента ее полного закрытия. Для монтажа сигнальной

лампы и прокладки кабеля питания и антенного кабеля потребуется просверлить отверстия в корпусе стойки шлагбаума по месту установки. Отверстия при монтаже необходимо будет загерметизировать при помощи атмосферостойкого герметика.

8.7.7 Подключение сигнализации ALARM

Сигнал ALARM предназначен для оповещения о неисправностях и нестандартных ситуациях. Он представляет собой нормально открытый релейный выход (контакты *ALARM* колодки **X2.3**). Выход данного разъема может быть связан как со СКУД, так и с какой-либо сигнализацией (в комплект поставки не входит). Для питания сигнализации ALARM можно использовать контакты *+24V-GND* контактной колодки **X1** или контакты *+12V-GND* контактной колодки **X2**.

Плата управления шлагбаума формирует сигнал ALARM при:

- срабатывании системы безопасности при остановке стрелы;
- неисправности электропривода;
- переходе на резервное питание ИБП (РИП), если таковой подключен;
- размыкании датчика вскрытия корпуса (по умолчанию датчик не установлен);
- невозможности закрытия шлагбаума в течении времени более 30 секунд при переходе в состояние «Закрытие», например, препятствие фотоэлементу безопасности свыше разрешенного времени («предельное время активации датчика безопасности»).

8.7.8 Подключение светофоров



Внимание!

Светофоры не входят в основной комплект поставки и приобретаются отдельно.

Проезд через шлагбаум может управляться одним или двумя одноцветными, или двухцветными светофорами (см. разд. 5.4.3).

По умолчанию на разъеме **XP1 MODE** нет джампера №2 – включен режим управления двусторонним проездом (см. разд. 5.4.3). В этом режиме подключение светофоров производится к контактной колодке **X3.3** в соответствии со схемой на рис. 19: линии управления красными сигналами подключаются к нормально-закрытым выходам реле (*NC-C*), зелеными – к нормально-открытым (*NO-C*). Светофор **TL1** устанавливается со стороны проезда, управляемого сигналом на входе *open1 / close*, светофор **TL2** – со стороны проезда, управляемого сигналом на входе *open 2*.

Для режима управления односторонним проездом, когда управление шлагбаумом осуществляется от нескольких устройств управления, при этом используются оба входа *open1/close* и *open2*, применяется режим «Открыто-Закрыто» (перемычка-джампер №2 на разъеме **XP1 MODE** установлена). В данном режиме линии управления светофором (светофорами) подключаются к реле «TL1»: управления красным сигналом – к нормально-закрытым выходам (*NC-C*), управления зеленым сигналом – к нормально-открытым (*NO-C*).

Максимальное коммутируемое напряжение питания светофоров не должно превышать 40 В, при максимальном токе не более 5 А. Производителем в дополнительном комплекте поставки к шлагбауму предусмотрен светофор типа **ИС-1/24**, двухсекционный, напряжением питания 24 В переменного или постоянного тока, потребляемая мощность не более 15 Вт.

Для питания светофоров рекомендуется использовать отдельный блок питания; для штатных светофоров можно также использовать контакты *+24V-GND* контактной колодки **X1**.

8.7.9 Подключение дополнительного освещения

На плате управления предусмотрено подключение освещения зоны проезда (по умолчанию в постоянном режиме при поданном на шлагбаум питании). Подключение производится к контактам *LIGHT* контактной колодки **X2.3** в соответствии со схемой подключения (см. рис. 19). На данный разъем можно подключить только нагрузку 12В не более 2А, в противном случае необходимо использовать промежуточное реле.

8.7.10 Подключение видеорегистратора

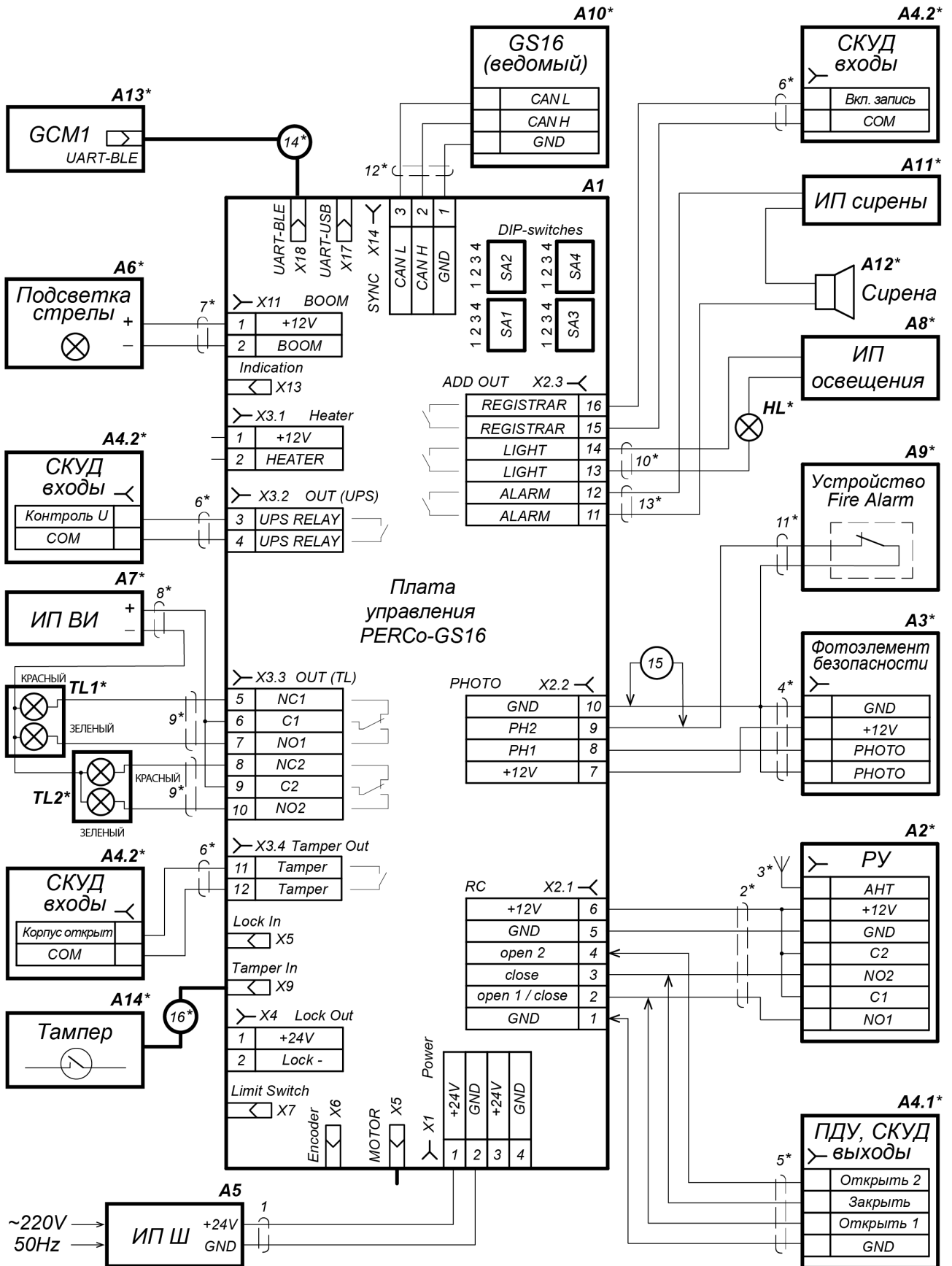
При необходимости управления записью видеообстановки на регистратор используется выходное реле REGISTRATOR (контакты *REGISTRAR* колодки **X2.3**), которое активизируется на время от момента начала поднятия стрелы до момента ее полного закрытия.

8.8 Схема подключения шлагбаума и дополнительного оборудования



ВНИМАНИЕ! ОПАСНОСТЬ ПОРАЖЕНИЯ ЭЛЕКТРИЧЕСКИМ ТОКОМ!

Все подключения осуществляются при отключенном питании шлагбаума.



* Устройства не входят в основной комплект поставки

Рисунок 19. Схема подключения шлагбаума и доп. оборудования (перечень элементов см. в табл. 5)

Таблица 5. Перечень элементов схемы подключения шлагбаума

Обозначение	Наименование
A1	Плата управления
A2	Устройство радиоуправления
A3	Фотоэлемент безопасности
A4.1	Управляющие выходы контроллера СКУД или проводного пульта управления
A4.2	Входы контроллера СКУД
A5	ИП шлагбаума
A6	Светодиодная подсветка стрелы шлагбаума (штатная не предусмотрена)
A7	Источник питания светофоров
A8	Источник питания дополнительного освещения зоны проезда
A9	Устройство аварийного открытия проезда / пожарной сигнализации Fire Alarm
A10	Ведомый шлагбаум в режиме синхронной работы
A11	Сирена
A12	ИП сирены
A13	Устройство BLE
A14	Тампер (геркон) на открытие дверцы стойки шлагбаума
TL1, TL2	Светофоры
HL	Дополнительная подсветка зоны проезда
1	Кабель питания
2	Кабель управления устройства РУ
3	Антенна-провод устройства РУ
4	Кабель фотоэлемента безопасности
5	Кабель управления контроллера СКУД (ПДУ)
6	Кабели ко входам контроллера СКУД
7	Кабель подсветки стрелы
8	Кабель питания светофоров
9	Кабели управления светофорами
10	Кабель дополнительной подсветки зоны проезда
11	Кабель устройства аварийного открытия проезда / пожарной сигнализации
12	Шина синхронизации работы двух шлагбаумов
13	Кабель к сигнализации
14	Кабель к устройству BLE
15	Переключатель при отсутствии устройства аварийного открытия проезда / пожарной сигнализации (A9), установлена по умолчанию
16	Кабель от тампера (геркона) на открытие дверцы стойки шлагбаума
SA1-SA4	DIP-переключатели режимов работы и управления

8.9 Синхронная работа двух шлагбаумов

Предусмотрена возможность синхронной работы двух шлагбаумов **PERCo-GS16**.

Для этой цели необходимо между шлагбаумами проложить кабель шины синхронизации и подключить его в соответствии со схемой (см. рис. 19). Затем при помощи DIP-переключателей **SA1.1** и **SA1.2** один из шлагбаумов настраивается как «ведущий», другой – как «ведомый» (см. разд. 8.10, п. 1). При этом сигналы управления должны подключаться на ведущий шлагбаум (на ведомом шлагбауме все управляющие сигналы будут игнорироваться).

**Внимание!**

Для синхронной работы оба шлагбаума должны иметь одинаковые стрелы и одинаковые механические и электрические настройки.

8.10 Подключение заземления

Внутри стойки предусмотрено место для подключения провода заземления. Заземление должно быть выполнено в соответствии с требованиями ПУЭ. Провод заземления подключается к специальной шпильке на дне внутри корпуса при помощи гайки с шайбами.

8.11 Настройка режима работы шлагбаума**ВНИМАНИЕ! ОПАСНОСТЬ ПОРАЖЕНИЯ ЭЛЕКТРИЧЕСКИМ ТОКОМ!**

Изменение положений переключателей осуществляется при отключенном питании шлагбаума.

Параметры режима работы шлагбаума устанавливаются с помощью DIP-переключателей **SA1 - SA4** на плате управления (см. рис. 3):

1. Переключатели **SA1.1** и **SA1.2** – устанавливают параметры режима синхронной работы двух шлагбаумов (при этом они должны быть соединены между собой шиной синхронизации (см. разд. 8.8, схему на рис 19).

Положение DIP-переключателей		Алгоритм работы
SA1.1	SA1.2	
OFF	OFF	Режим синхронной работы выключен
ON	OFF	Режим синхронной работы для ведущего шлагбаума
OFF	ON	Режим синхронной работы для ведомого шлагбаума
ON	ON	Запрещенная комбинация DIP-переключателей

2. Переключатель **SA1.3** устанавливает импульсный или потенциальный режим управления шлагбаумом.

Положение DIP-переключателя SA1.3	Алгоритм работы
OFF	Импульсный режим управления шлагбаумом
ON	Потенциальный режим управления шлагбаумом

3. Переключатель **SA1.4** активирует работу пошагового режима управления шлагбаумом. Пошаговый режим управления предполагает работу с однокнопочным ПДУ: управление шлагбаумом производится только сигналом управления на вход «ореп» (кнопка ПУ «Открыть»), при этом каждое последующее нажатие кнопки будет попеременно открывать или закрывать шлагбаум. Пошаговый режим включается только, если выключен потенциальный режим управления.

Положение DIP-переключателей		Алгоритм работы
SA1.3	SA1.4	
OFF	OFF	Пошаговый режим управления шлагбаумом выключен
OFF	ON	Пошаговый режим управления шлагбаумом включен

4. Переключатели **SA2.1**, **SA2.2** и **SA2.3** в различных комбинациях устанавливают стиль движения стрелы – параметр, объединяющий скорость и положение точек торможения – для различных длин стрел. Ниже приведены рекомендации по выбору режима в зависимости от длины установленной стрелы:

Положение DIP-переключателей			Алгоритм работы
SA2.1	SA2.2	SA2.3	
OFF	OFF	OFF	Режим работы для стрелы длиной 5,4 - 6,3 м
ON	OFF	OFF	Режим работы для стрелы длиной 4,5 - 5,3 м

5. Переключатель **SA2.4** устанавливает уровень чувствительности стрелы при наезде на препятствие:

Положение DIP-переключателя SA2.4	Чувствительность стрелы при встрече с препятствием
OFF	Высокая чувствительность
ON	Низкая чувствительность

6. Переключатели **SA3.1** и **SA3.2** назначают источники управления **закрытием** шлагбаума.

Положение DIP-переключателей		Источники управления ЗАКРЫТИЕМ шлагбаума
SA3.1	SA3.2	
OFF	OFF	По таймеру, ПДУ, или сигналу от фотоэлемента
ON	OFF	По таймеру и/или ПДУ
OFF	ON	По сигналу фотоэлемента и/или ПДУ
ON	ON	Только по сигналу с ПДУ

7. Переключатели **SA3.3** и **SA3.4** задают время задержки сигнала на закрытие шлагбаума после нормализации фотоэлемента безопасности (от 0 до 6 секунд, по умолчанию 0 сек).

Положение DIP-переключателей		Время задержки сигнала на закрытие шлагбаума после нормализации фотоэлемента безопасности
SA3.3	SA3.4	
OFF	OFF	0 сек
ON	OFF	2 сек
OFF	ON	4 сек
ON	ON	6 сек

8. Переключатели **SA4.1**, **SA4.2** и **SA4.3** назначают время задержки стрелы в открытом состоянии (закрытие по таймеру). Настраивается от 1 до бесконечности.

Положение DIP-переключателей			Время задержки стрелы в открытом состоянии
SA4.1	SA4.2	SA4.3	
OFF	OFF	OFF	12 сек
ON	OFF	OFF	1 сек
OFF	ON	OFF	3 сек
ON	ON	OFF	5 сек
OFF	OFF	ON	10 сек
ON	OFF	ON	15 сек
OFF	ON	ON	30 сек
ON	ON	ON	бесконечность

9 ЭКСПЛУАТАЦИЯ

При эксплуатации шлагбаума соблюдайте меры безопасности, указанные в разд. 7.



ВНИМАНИЕ! ОПАСНОСТЬ ПОРАЖЕНИЯ ЭЛЕКТРИЧЕСКИМ ТОКОМ!

Работы по регулировке шлагбаума проводите при отключенном питании.



Запрещается!

- Эксплуатировать шлагбаум без стрелы, а также с несбалансированной или поврежденной стрелой.
- Производить рывки и удары по составным частям шлагбаума.
- Самостоятельно разбирать и регулировать узлы шлагбаума.
- Использовать при чистке изделия вещества, способные вызвать механические повреждения поверхностей и коррозию деталей.

9.1 Включение шлагбаума



Внимание!

Перед включением шлагбаума убедитесь, что зона проезда свободна и подъему – опусканию стрелы ничего не препятствует.

При включении шлагбаума придерживайтесь следующей последовательности действий:

1. Подключите сетевой кабель ИП шлагбаума к розетке сети с напряжением и частотой, указанными в паспорте на этот ИП.
2. Включите ИП шлагбаума. В течение нескольких секунд привод шлагбаума откалибруется и стрела перейдет в исходное (закрытое) положение.
3. Проверьте работу шлагбаума в установленном режиме, откройте и закройте его с устройства управления. Стрела шлагбаума должна подниматься и опускаться плавно, без рывков, мягко притормаживая перед крайними положениями. В противном случае еще раз проведите балансировку стрелы (см. разд. 8.5.6). Шлагбаум готов к работе.

9.2 Управление шлагбаумом

Управление шлагбаумом производится подачей команд с устройств управления (ПДУ, устройство РУ, контроллер СКУД, GSM / BLE модуль управления шлагбаумом **PERCo-GCM1**, устройство аварийного открытия проезда / пожарной сигнализации Fire Alarm) на входы платы управления.

Возможны три режима управления шлагбаумом, отличающиеся алгоритмом подачи команд управления: импульсный, потенциальный и пошаговый.

Входы платы управления и подключение к ним устройств управления показаны на рис. 3 и 19. При этом:

- После команды «Открыть» шлагбаум при помощи фотоэлемента безопасности (вход **PH1**) контролирует нахождение ТС в зоне проезда. По завершении проезда шлагбаум автоматически переходит в состояние, соответствующее команде «Заккрыть». Пока ТС не покинет зону проезда, шлагбаум остается в открытом состоянии.
- После команды «Открыть», если проезд ТС не был осуществлен или если не была подана другая команда, то по истечении **Времени удержания в разблокированном состоянии** (по умолчанию 12 секунд) шлагбаум автоматически перейдет в состояние, соответствующее команде «Заккрыть».
- После подачи команды «Открыть», если проезд ТС еще не состоялся, эта же команда может быть подана повторно, при этом параметр **Время удержания в разблокированном состоянии** начинает отсчитываться заново.
- После подачи команды «Заккрыть», если в зоне проезда появится ТС или другая помеха, шлагбаум автоматически перейдет в состояние, соответствующее команде «Открыть».

9.2.1 Импульсный режим управления

Подача команд управления шлагбаумом от устройства управления осуществляется в соответствии с табл. 6.

Таблица 6. Порядок подачи команд при импульсном режиме управления

Команда	Действия оператора с ПДУ (брелоком РУ)	Состояние входов управления на плате управления	Состояние шлагбаума
-	-	Все входы нормализованы	Шлагбаум закрыт
«Открыть шлагбаум»	Нажать на кнопку «Вверх»	Активирующий импульс на вход Open1 / Close или Open2	Стрела поднимается
-	-	Все входы нормализованы	Шлагбаум открыт
«Заккрыть шлагбаум»	Нажать на кнопку «Вниз»	Активирующий импульс на вход Close	Стрела опускается

9.2.2 Потенциальный режим управления

Подача команд управления шлагбаумом от устройства управления осуществляется в соответствии с табл. 7.

Таблица 7. Порядок подачи команд при потенциальном режиме управления

Команда	Действия оператора с ПДУ (брелоком РУ)	Состояние входов управления на плате управления	Состояние шлагбаума
-	-	Все входы нормализованы	Шлагбаум закрыт
«Открыть шлагбаум»	Нажать и удерживать кнопку «Вверх»	Активизация входа Open1 / Close или Open2	Стрела поднимается
-	-	Вход Open1 / Close или Open2 активирован, вход Close нормализован	Шлагбаум открыт
«Закрыть шлагбаум»	Отпустить кнопку «Вверх» или нажать и удерживать кнопку «Вниз»	Нормализация обоих входов Open1 / Close и Open2 или активизация входа Close	Стрела опускается

9.2.3 Пошаговый режим управления

Подача команд управления шлагбаумом от устройства управления (устройство РУ, проводной ПДУ, контроллер СКУД) осуществляется в соответствии с табл. 8. При пошаговом режиме управление осуществляется одной кнопкой попеременно (вход **Open1 / Close**), остальные управляющие сигналы (входы **Close** и **Open2**) игнорируются.

Таблица 8. Порядок подачи команд при пошаговом режиме управления

Команда	Действия оператора с ПДУ (брелоком РУ)	Состояние входов управления на плате управления	Состояние шлагбаума
-	-	Вход Open1 / Close нормализован	Шлагбаум закрыт
«Открыть шлагбаум»	Нажать на кнопку «Вверх»	Активирующий импульс на вход Open1 / Close	Стрела поднимается
-	-	Вход Open1 / Close нормализован	Шлагбаум открыт
«Закрыть шлагбаум»	Нажать на кнопку «Вверх»	Активирующий импульс на вход Open1 / Close	Стрела опускается

9.3 Действия в нештатных ситуациях

Нештатными ситуациями являются:

- выход из строя элементов шлагбаума;
- переход на резервный ИПГ;
- незакрытие шлагбаума в течение времени более 30 секунд после команды «Закрытие», (например, из-за активности фотоэлемента безопасности);
- физическое препятствование движению стрелы.

Во всех этих случаях генерируется сигнал «ALARM» (см. разд. 8.7.6).

При физическом препятствовании свободному движению стрелы шлагбаума, а также при возникающих перегрузках электропривода шлагбаума предусмотрен автоматический переход его в режим «Авария». Режим необходим для предотвращения повреждения двигающейся стрелой ТС и людей, а также выхода из строя элементов шлагбаума.

В этом режиме шлагбаум автоматически перейдет в состояние, соответствующее команде «Открыть». Через 30 секунд после открытия шлагбаум предпримет новую попытку перейти в закрытое состояние, в случае неуспешной попытки шлагбаум вновь откроется уже на время 2 минуты, предусмотренное для устранения препятствия.

Также выход из режима «Авария» происходит после подачи любой управляющей команды на открытие или закрытие шлагбаума.

9.4 Возможные неисправности и способы их устранения

Таблица 9. Возможные неисправности и способы их устранения

Неисправность	Способ устранения
Шлагбаум не открывается	Проверьте режимы работы (положение переключателей). Проверьте балансировку пружины, ее целостность.
Шлагбаум не закрывается	Проверьте режимы работы (положение переключателей). Проверьте фотоэлемент (уровень заряда батареи, правильность подключения, чистоту окна и линз). Также возможна засветка приемника солнцем, в этом случае попробуйте переустановить кронштейн с приемником внутри корпуса шлагбаума дальше от окна (или используйте местные предметы, дающие тень, установите козырек и т.д.).
Отсутствуют точки торможения - стрела падает / резко опускается	Проверьте балансировку веса стрелы. Установите другой режим движения стрелы (уменьшить скорость).
Шлагбаум работает, не останавливаясь	Проверьте правильность установки джамперов XP1, XP2 .

Возможные неисправности, устранение которых может производиться потребителем, приведены в табл. 9. В остальных случаях, если неисправность устранить не удалось, необходимо обратиться в один из сервисных центров компании **PERCo**. Список сервисных центров приведен в паспорте изделия.

10 ТЕХНИЧЕСКОЕ ОБСЛУЖИВАНИЕ

При проведении технического обслуживания шлагбаума (далее – ТО) соблюдайте меры безопасности, указанные в разд. 7. К выполнению ТО допускаются люди, изучившие данное руководство.



ВНИМАНИЕ! ОПАСНОСТЬ ПОРАЖЕНИЯ ЭЛЕКТРИЧЕСКИМ ТОКОМ!

Работы по обслуживанию шлагбаума проводите при отключенном питании.

Для очистки от загрязнений корпуса шлагбаума, опорной стойки и стрелы рекомендуется использовать жидкие неабразивные очистители, содержащие нашатырный спирт.

В процессе эксплуатации с целью поддержания работоспособности и обеспечения расчетного срока службы шлагбаума необходимо периодически проводить его техническое обслуживание. Периодичность планового ТО – один раз в шесть месяцев (как правило, при смене сезонов). В случае возникновения неисправностей ТО следует проводить сразу после их устранения.

Порядок проведения ТО:

1. Выключите ИП шлагбаума. Откройте дверцу стойки.
2. Осмотрите механизм привода на наличие механических повреждений. При необходимости смажьте шарниры, точки крепления балансировочной пружины и другие трущиеся детали механизма молибденовой смазкой.
3. Проверьте затяжку анкерных болтов (гаек) крепления шлагбаума, опорной стойки, стойки фотоэлемента на установочной поверхности.
4. Проверьте затяжку всех механических соединений (корпуса, стрелы, и т.д.) шлагбаума.
5. Проверьте надежность всех электрических соединений на плате управления (см. разд. 5.2.3). Проверьте надежность заземления (см. разд. 8.10).
6. Разблокируйте стрелу шлагбаума. Проверьте балансировку пружин, при необходимости скорректируйте ее (см. разд. 8.5.6). Проверьте и при необходимости отрегулируйте горизонтальность и вертикальность стрелы в крайних положениях (см. разд. 8.5.7).
7. Проверьте надежность подключения фотоэлемента шлагбаума, а также исправность батареек питания передатчика (при их наличии). Протрите окна и линзы фотоэлемента (см. разд. 8.7.1).

8. Удалите грязь и пыль с поверхности шлагбаума, а также внутри корпуса.
9. Проведите техническое обслуживание дополнительного оборудования (источников питания, подсветки стрелы и зоны проезда, светофоров, датчиков, сигнализации, устройств управления).
10. Заблокируйте стрелу в горизонтальном положении. Включите питание, проверьте работу шлагбаума и дополнительного оборудования от всех устройств управления и во всех режимах эксплуатации, в том числе корректность работы фотоэлемента безопасности и датчиков проезда.
11. Установите крышку шлагбаума, закройте дверцу стойки.

После завершения работ по техническому обслуживанию и проверок шлагбаум готов к дальнейшей эксплуатации.

При обнаружении в процессе ТО каких-либо дефектов узлов шлагбаума, а также по истечении гарантийного срока его эксплуатации рекомендуется обратиться в ближайший сервисный центр компании **PERCo** за консультацией и для организации контрольного осмотра узлов шлагбаума (список сервисных центров **PERCo** приведен в паспорте изделия).

11 ТРАНСПОРТИРОВАНИЕ И ХРАНЕНИЕ

Хранение шлагбаума допускается в закрытых помещениях при температуре окружающего воздуха от -40°C до $+55^{\circ}\text{C}$ и относительной влажности воздуха до 98% при $+25^{\circ}\text{C}$. В помещении для хранения не должно быть паров кислот, щелочей, а также газов, вызывающих коррозию.

Шлагбаум допускается транспортировать только в упаковке предприятия-изготовителя закрытым транспортом (в железнодорожных вагонах, в контейнерах, в закрытых автомашинах, в трюмах, на самолетах и т.д.).

При транспортировании допускается штабелировать ящики со стойкой шлагбаума - в два ряда, ящики с опорными стойками для стрелы **PERCo-GBS1** – в 6 рядов.

ООО «ПЭРКо»

Call-центр: 8-800-333-52-53 (бесплатно)
Тел.: (812) 247-04-57

Почтовый адрес:
194021, Россия, Санкт-Петербург,
Политехническая улица, дом 4, корпус 2

Техническая поддержка:
Call-центр: 8-800-775-37-05 (бесплатно)
Тел.: (812) 247-04-55

system@perco.ru - по вопросам обслуживания электроники
систем безопасности

turniket@perco.ru - по вопросам обслуживания турникетов и
ограждений

locks@perco.ru - по вопросам обслуживания замков

soft@perco.ru - по вопросам технической поддержки
программного обеспечения

www.perco.ru



www.perco.ru