

# OSNOVO

---

## cable transmission

### РУКОВОДСТВО ПО ЭКСПЛУАТАЦИИ

4-х и 6-портовые гигабитные коммутаторы  
с двумя SFP-слотами

**SW-70202**

**SW-70402**



Прежде чем приступать к эксплуатации изделия,  
внимательно прочтите настоящее руководство

Составил: Елагин С.А.

[www.osnovo.ru](http://www.osnovo.ru)

## Назначение

Неуправляемые гигабитные коммутаторы SW-70202 и SW-70402 предназначены для передачи данных между различными сетевыми устройствами (2 подключения - SW-70202, 4 подключения - SW-70402).

Каждый коммутатор оснащен двумя SFP-слотами для установки SFP-модулей (в комплект поставки не входят), которые позволят подключить коммутаторы к Сети с помощью оптоволокну на расстоянии от 2 до 80 километров.

## Комплектация\*

1. Коммутатор SW-70202 (SW-70402) – 1шт;
2. БП (DC5V, 2A) – 1шт;
3. Руководство по эксплуатации – 1шт;
4. Упаковка – 1шт.

## Особенности оборудования\*

- Поддержка стандартов: IEEE 802.3z/AB, 10/100/1000Base-T, 1000-SX/LX;
- Количество портов Gigabit Ethernet (10/100/1000 Мбит/с): 2 (SW-70202), 4 (SW-70402);
- Количество SFP-слотов: 2 (SW-70202, SW-70402);
- Скорость передачи каждого SFP-слота: 10/100/1000 Мбит/с;
- «Горячая» замена SFP-модулей (без отключения и перезагрузки оборудования).

## Внешний вид



**SW-70202**



**SW-70402**

Рис.1 Коммутаторы SW-70202, SW-70402, внешний вид

### Разъемы и индикаторы

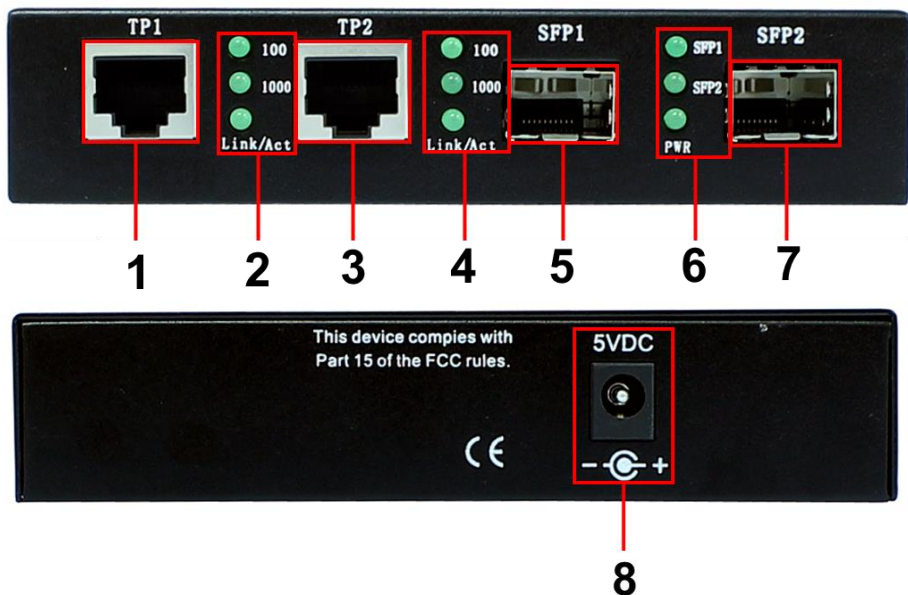



Рис. 2 Коммутатор SW-70202, разъемы и индикаторы на передней и задней панелях.

Таб. 1 Коммутатор SW-70202, назначение разъемов и индикаторов на передней и задней панелях.

№ п/п	Обозначение	Назначение
1	TP1	Разъем RJ-45 подключения коммутируемого оборудования
2	100 1000 Link/Act	LED-индикаторы сетевой активности и скорости на 1м порте (TP1) <b>100</b> Горит – Скорость передачи данных – 100Мбит/с <b>1000</b> Горит– Скорость передачи данных – 1000Мбит/с <b>Link/Act</b> Горит– Порт находится в состоянии готовности Не горит – Осуществляется передача данных
3	TP2	2й Разъем RJ-45 подключения коммутируемого оборудования
4	100 1000 Link/Act	LED-индикаторы сетевой активности и скорости на 2м порте (TP1) <b>100</b> Горит – Скорость передачи данных – 100Мбит/с <b>1000</b> Горит– Скорость передачи данных – 1000Мбит/с <b>Link/Act</b> Горит– Порт находится в состоянии готовности Не горит – Осуществляется передача данных
5	SFP1	SFP слот для подключения SFP-модуля
6	SFP1 SFP2 PWR	LED-индикаторы работы SFP-слотов и индикация питания коммутатора. <b>SFP1</b> Горит– Порт находится в состоянии готовности Не горит – Осуществляется передача данных <b>SFP2</b> Горит– Порт находится в состоянии готовности Не горит – Осуществляется передача данных

		<b>PWR</b> Горит – Питание устройства подключено
7	SFP2	2й SFP слот для подключения SFP-модуля
8	5VDC 	Разъем подключения сетевого адаптера

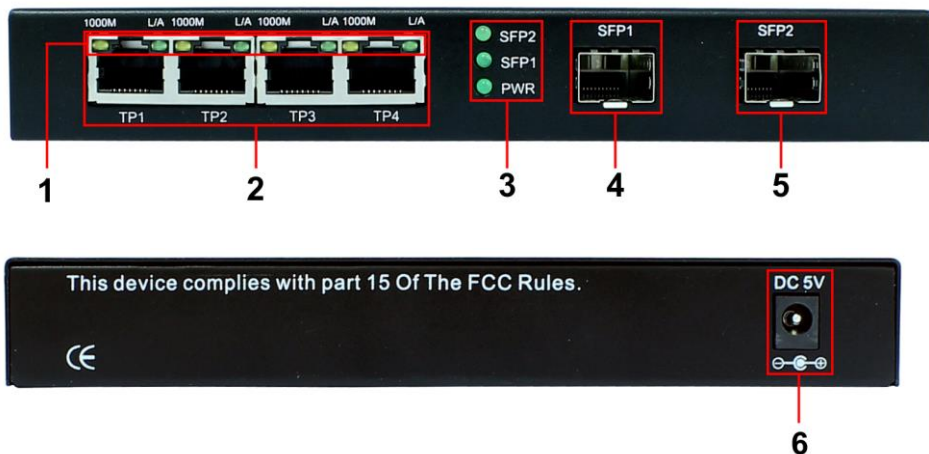



Рис. 3 Коммутатор SW-70402, разъемы и индикаторы на передней и задней панелях.

Таб. 2 Коммутатор SW-70402, назначение разъемов и индикаторов на передней и задней панелях.

№ п/п	Обозначение	Назначение
1	1000M L/A	LED-индикаторы сетевой активности и скорости сетевых портов с 1 по 4й  <b>1000м</b> Горит – Скорость передачи данных – 1000Мбит/с Не горит – Скорость передачи данных – 100Мбит/с  <b>L/A</b> Горит– Порт(1-4) находится в состоянии готовности Не горит – Осуществляется передача данных

2	TP1 TP2 TP3 TP4	Разъемы RJ-45 с 1 по 4й для подключения коммутируемого оборудования
3	SFP 2 SFP 1 PWR	LED-индикаторы работы SFP-слотов и индикация питания коммутатора. <b>SFP2</b> Горит – Порт находится в состоянии готовности Не горит – Осуществляется передача данных <b>SFP1</b> Горит – Порт находится в состоянии готовности Не горит – Осуществляется передача данных <b>PWR</b> Горит – Питание устройства подключено
4	SFP 1	1й SFP слот для подключения SFP-модуля
5	SFP 2	2й SFP слот для подключения SFP-модуля
6	5VDC 	Разъем подключения сетевого адаптера

### Схема подключения

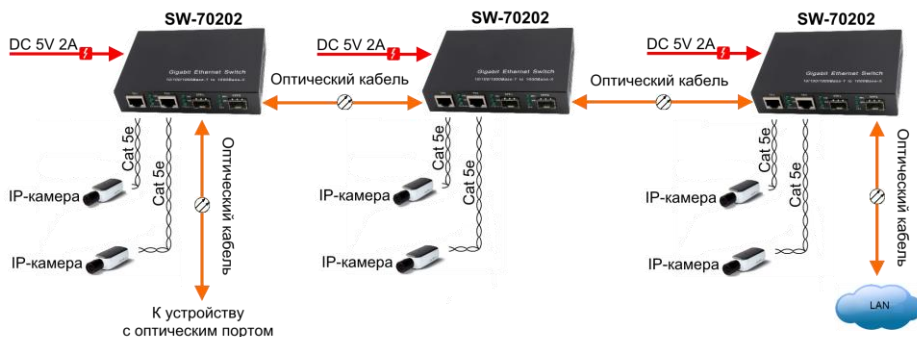


Рис.4 Типовая схема подключения коммутатора SW-70202

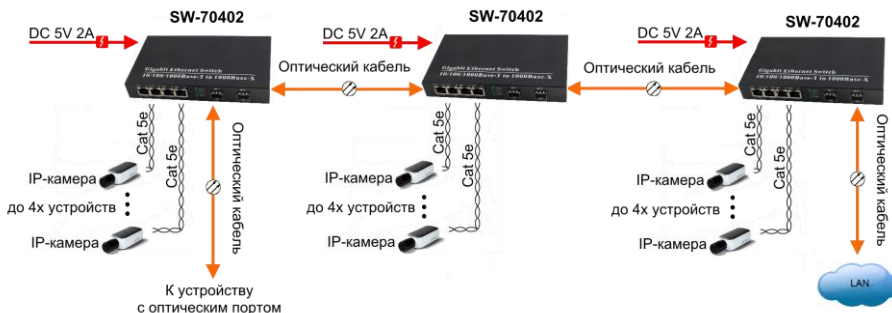


Рис.5 Типовая схема подключения коммутатора SW-70402

## Технические характеристики\*

Модель	SW-70202	SW-70402
Общее кол-во портов	4	6
Кол-во портов FE	-	-
Кол-во портов GE (не Combo порты)	2	4
Кол-во портов Combo GE (RJ45+SFP)	-	-
Кол-во портов GE SFP (не Combo порты)	2	
Встроенные оптические порты	-	-
Топологии подключения	звезда каскад	
Буфер пакетов	512 КБ	1 МБ
Таблицы MAC-адресов	1 К	
Скорость обслуживания пакетов (Forwarding rate)	Порт 1000 Мбит/с - 1488,800 пакетов/с Порт 100 Мбит/с- 148,880 пакетов/с	
Поддержка jumbo frame	-	
Стандарты и протоколы	IEEE 802.3z/AB; 10/100/1000Base-T; 1000-SX/LX.	
Функции уровня 2	-	
Качество обслуживания (QoS)	-	
Безопасность	-	
Управление	-	
Индикаторы	<ul style="list-style-type: none"> <li>• PWR</li> <li>• LNK/ACT, speed</li> <li>• SFP1, 2</li> </ul>	
Питание	DC5V, 2A	
Размеры (ШxВxГ) (мм)	125 x 27 x 85	140 x 30 x 90
Рабочая температура	0...+50 °C	
Относительная влажность	5...90% без конденсата	
Дополнительно	-	

\* Производитель имеет право изменять технические характеристики изделия и комплектацию без предварительного уведомления.