

## Оповещатель звуковой рупорный ST-AA410S-WT

- Корпус из ABS пластика
- Пульсирующее или непрерывное звуковое оповещение
- Возможно использование на улице
- Кабельный отвод длиной 35 см
- Кронштейн с возможностью регулировки наклона в одной плоскости



Оповещатель звуковой рупорного типа ST-AA410S-WT предназначен для звукового оповещения о тревогах, внештатных, аварийных и прочих ситуациях.

### Технические характеристики

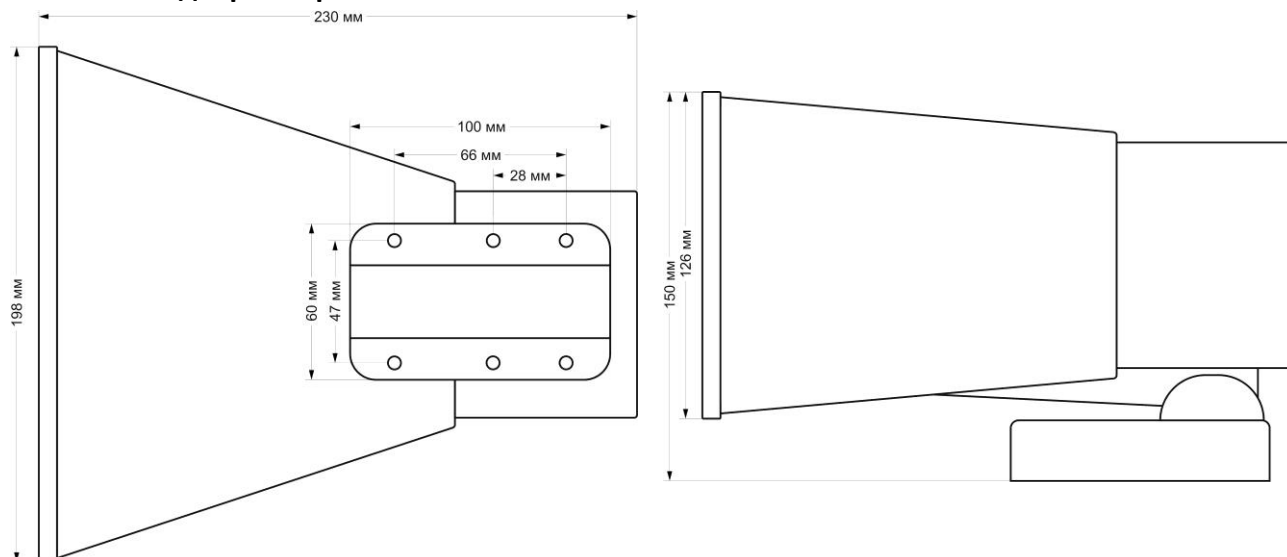
<b>Модель:</b>	<b>ST-AA410S-WT</b>
<b>Материал:</b>	ABS пластик
<b>Сила звука:</b>	130 дБ
<b>Напряжение питания:</b>	12 В (DC)
<b>Потребляемый ток:</b>	1,3 А
<b>Диапазон рабочих температур:</b>	От -35 до +55 °С
<b>Диапазон рабочей влажности:</b>	10%–90%
<b>Класс защиты:</b>	IP64
<b>Габариты:</b>	230 x 150 x 198 мм

## Инструкция по установке оповещателя ST-AA410S-WT

### Описание и назначение

Оповещатель звуковой рупорного типа ST-AA410S-WT предназначен для звукового оповещения о тревогах, внештатных, аварийных и прочих ситуациях.

### Внешний вид и размеры



### Назначение контактов

Для подключения оповещателя используется кабельный отвод длиной 35 см. Следует соблюдать полярность и использовать одну пару: красный/белый или желтый/белый.

Красный – +12V – Плюс источника питания для пульсирующего звукового сигнала

Белый – GND – Минус источника питания

Желтый – +12V – Плюс источника питания для непрерывного звукового сигнала

### Технические характеристики

Параметры	Значение
Модель:	ST-AA410S-WT
Материал:	ABS пластик
Сила звука:	130 дБ
Напряжение питания:	12 В (DC)
Потребляемый ток:	1,3 А
Рабочая температура:	от -35 до +55 °С
Рабочая влажность:	10% - 90%
Класс защиты:	IP64
Габариты:	230 x 150 x 198 мм