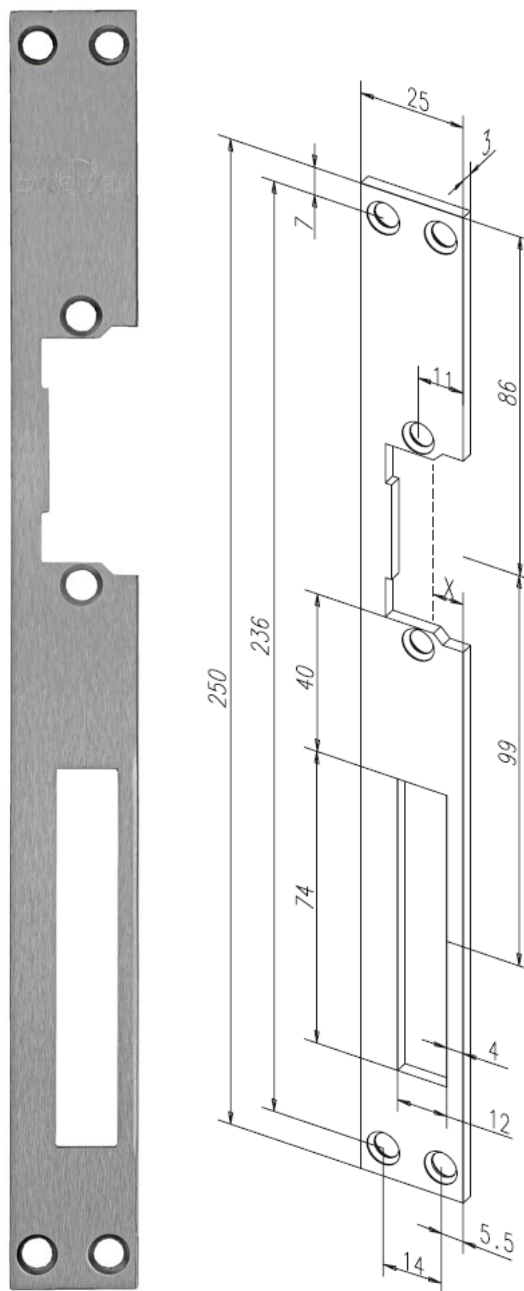


## Запорная планка ST-SL002SP

Запорная планка ST-SL002SP может использоваться с электромеханическими защелками ST-SL150NC, ST-SL150NO, ST-SL160NC, ST-SL250NC и ST-SL260NC.

### Функциональные параметры

- Универсальная для правой и левой двери
- Симметричный дизайн
- Нержавеющая сталь



### Технические параметры

| Параметры                        | Значение          |
|----------------------------------|-------------------|
| Модель:                          | ST-SL002SP        |
| Материал:                        | Нержавеющая сталь |
| Цвет:                            | Металик           |
| Длина:                           | 250 мм            |
| Ширина:                          | 25 мм             |
| Толщина:                         | 3 мм              |
| Вырез для прямого ригеля:        | Да                |
| Направляющая для косоого ригеля: | Нет               |
| X-размер:                        | 0.7 – 3.7 мм      |