

26.30.50.129

ИСТОЧНИК БЕСПЕРЕБОЙНОГО ЭЛЕКТРОПИТАНИЯ

БРП-ТИ-12-10

БРП-ТИ-24-9

Паспорт

АТПН.436237.004 ПС

Место расположения
этикетки

Изготовлен и принят в соответствии с обязательными требованиями государственных (национальных) стандартов, действующей технической документацией и признан годным для эксплуатации.

Отметка ОТК

1 ОСНОВНЫЕ СВЕДЕНИЯ ОБ ИЗДЕЛИИ

Наименование изделия Источник бесперебойного электропитания БРП-ТИ- -
Изготовитель ООО «НПФ «Полисервис» *

1.1 Источники бесперебойного электропитания БРП-ТИ-12-10 и БРП-ТИ-24-9 (далее БРП) соответствуют требованиям технических условий ТУ 6589-045-59497651-2014.

1.2 БРП предназначен для бесперебойного электропитания низковольтных цепей средств охранной сигнализации, а также других технических устройств.

1.3 БРП, состоящий из сетевого источника питания с понижающим трансформатором и импульсным стабилизатором, выполняет следующие функции:

- питание нагрузки:
 - БРП-ТИ-12-10 - постоянным напряжением 13,7 В;
 - БРП-ТИ-24-9 - постоянным напряжением 27,4 В;
- автоматический переход на резервное питание при отключении входного напряжения;
- заряд АКБ;
- обеспечение защиты от короткого замыкания по выходу с автоматическим переключением на сетевое питание при устранении аварийного режима;
- защиту АКБ от глубокого разряда;
- формирование сигнала «Неисправность Сеть» и «Неисправность Выход» путем закрытия транзистора оптрона.

1.4 Габаритные размеры и масса БРП приведены в таблице 1.

Таблица 1 - Габаритные размеры и масса БРП

Условное наименование	Обозначение	Габаритные размеры, мм, не более	Установочный размер (l_1), мм	Масса, кг, не более*
БРП-ТИ-12-10	АТПН.436237.004	260x215x90	228	4,0
БРП-ТИ-24-9	АТПН.436237.004-01			

* Адрес предприятия-изготовителя приведен на сайте www.nfpol.ru

2 ТЕХНИЧЕСКИЕ ДАННЫЕ

2.1 Основные технические данные БРП приведены в таблице 2.

Таблица 2 - Основные технические данные

Наименование параметра	Значение
1 Напряжение питания от сети переменного тока, В, частотой (50±1) Гц	220^{+22}_{-44}
2 Ток, потребляемый от сети переменного тока, А, не более	0,85
3 Ток, потребляемый от АКБ, А, не более	
БРП-ТИ-12-10	10,5
БРП-ТИ-24-9	9,2
4 Выходное напряжение при питании от сети переменного тока, В	
БРП-ТИ-12-10	13,7±0,3
БРП-ТИ-24-9	27,4±0,3
5 Выходное напряжение при питании от АКБ, В	
БРП-ТИ-12-10	от 13,7 до 10,5
БРП-ТИ-24-9	от 27,4 до 21
6 Номинальный длительный ток нагрузки, А	
БРП-ТИ-12-10	7
БРП-ТИ-24-9	5,5
7 Максимальный ток нагрузки (импульсный), А, в течение 30 мин	
БРП-ТИ-12-10	10
БРП-ТИ-24-9	9
8 Степень защиты, обеспечиваемая оболочкой (по ГОСТ 14254)	IP30

БРП сохраняет работоспособность в условиях внешних воздействующих факторов:

- температура окружающей среды - от минус 10 до + 40 °С;
- повышенная влажность окружающей среды - 93 % при температуре 40 °С.

2.2 Параметры оптрона, формирующего сигналы «Неисправность Сеть» и «Неисправность Выход», приведены в таблице 3.

Таблица 3 - Параметры оптрона, формирующего сигналы «Неисправность Сеть» и «Неисправность Выход»

	Наименование параметра	Значение
1	Максимальное напряжение коммутации, В	35
2	Максимальный коммутируемый ток, мА	30
3	Напряжение гальванической развязки, В, не менее	2500

3 КОМПЛЕКТНОСТЬ

3.1 Источник бесперебойного электропитания.

3.2 Паспорт АТПН.436237.004 ПС.

4 УСТАНОВКА И МОНТАЖ БРП

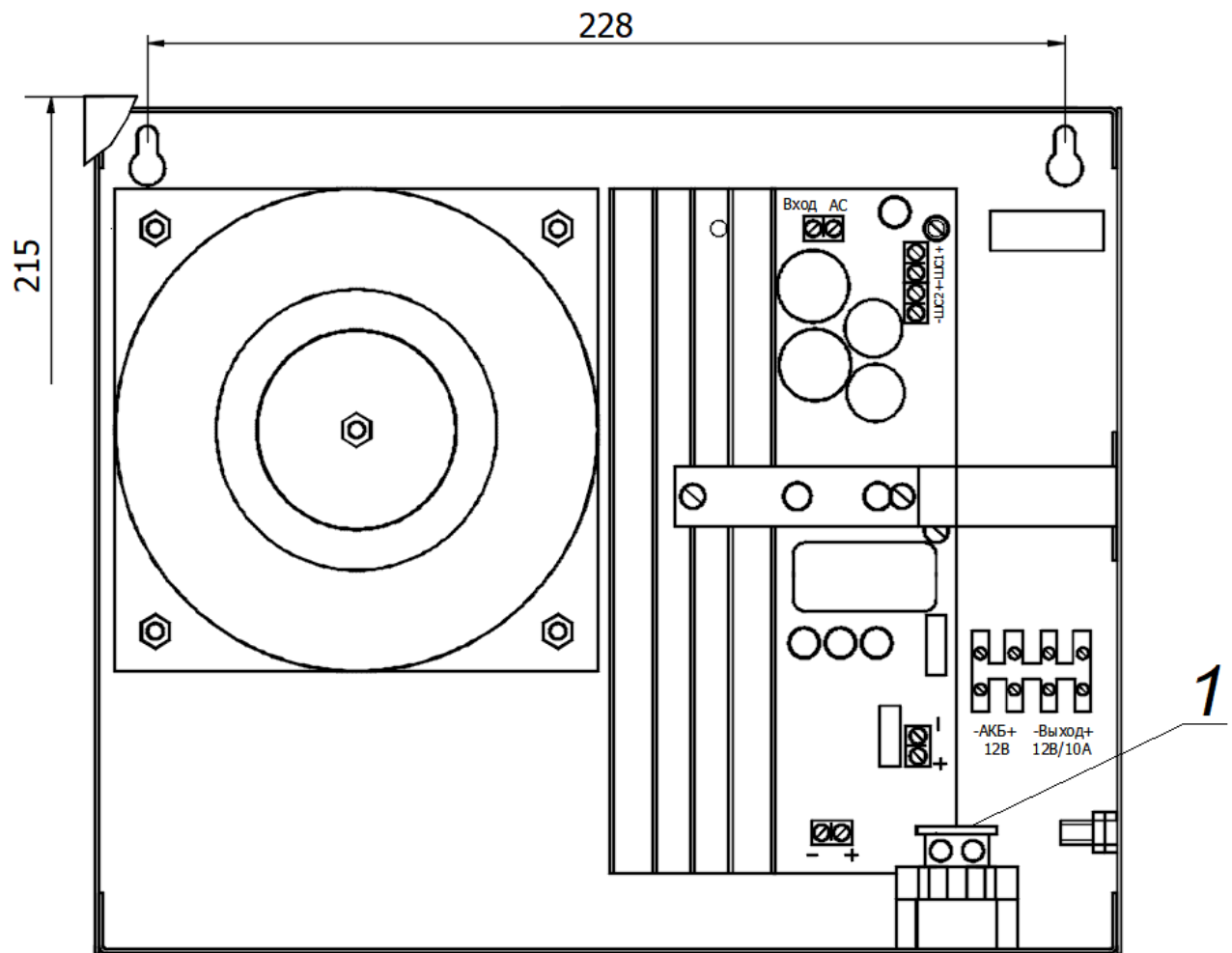
4.1 **ВНИМАНИЕ!** Монтаж БРП следует производить при отключенной сети питания.

4.2 Общий вид БРП приведен на рисунке 2.

4.3 Схемы соединения АКБ с БРП приведены на рисунке 3.

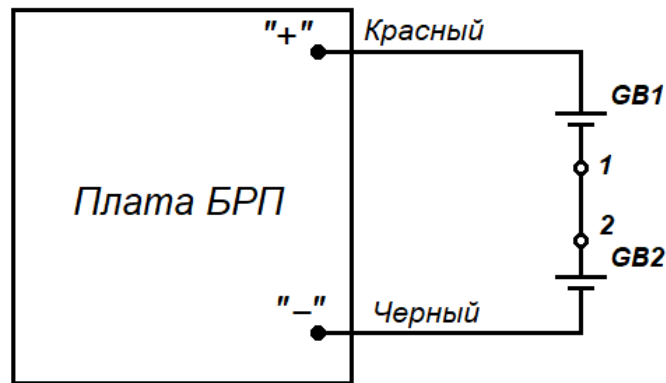
4.4 Монтаж БРП следует выполнять в следующем порядке:

- а) откинуть крышку блока (крышка фиксируется к корпусу БРП на петлях);
- б) выполнить разметку места установки БРП;
- в) зафиксировать корпус БРП двумя саморезами на стене в соответствии с ранее выполненной разметкой;
- г) заземлить корпус БРП;
- д) подсоединить провода питания к контактам колодки зажимов ~ 220 В в соответствии с маркировкой (см. рисунок 2);
- е) подсоединить провода нагрузки к контактам «+» и «-» колодки зажимов Выход. При соединении следует соблюдать полярность;
- ж) подсоединить провода шлейфов:
 - «Неисправность Сеть» - к контактам колодки ШС1;
 - «Неисправность Выход» - к контактам колодки ШС2;
- и) подсоединить провода БРП красного и черного цвета к клеммам «+» и «-», соответственно, аккумуляторной батареи, установленной в корпусе БРП. Убедиться в непрерывном свечении единичного индикатора зеленого цвета Выход;
- м) установить и зафиксировать крышку корпуса БРП;
- н) подать сетевое питание на БРП, при этом должно наблюдаться постоянное свечение единичного индикатора зеленого цвета СЕТЬ (свидетельствует о наличии напряжения сети).



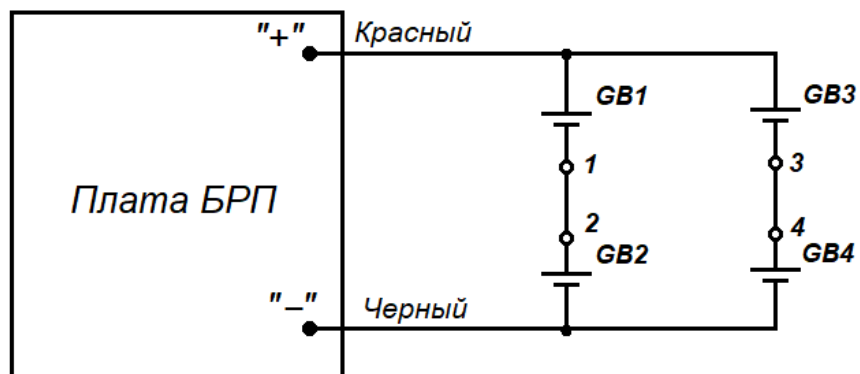
1 - место установки предохранителя F2;

Рисунок 2 - Общий вид БРП со снятой крышкой



GB1 и GB2 - аккумуляторные батареи номинального напряжения 12 В;
1-2 - перемычки из комплекта поставки

а) Схема соединения двух АКБ с БРП



GB1 - GB4 - аккумуляторные батареи номинального напряжения 12 В;
1-2 и 3-4 - перемычки из комплекта поставки

б) Схема соединения четырех АКБ с БРП

Рисунок 3 - Схемы соединений АКБ с БРП

5 МЕРЫ БЕЗОПАСНОСТИ ПРИ ИСПОЛЬЗОВАНИИ ИЗДЕЛИЯ

5.1 Перед подсоединением и отсоединением кабелей, заменой предохранителя необходимо отключить сетевое питание БРП, а также отключить АКБ.

5.2 Не рекомендуется оставлять блок отключенным от сети с разряженными АКБ.

5.3 Не допускается закрытие вентиляционных отверстий корпуса БРП.

5.4 Не допускается замена плавкой вставки самодельными предохранителями.

ВНИМАНИЕ! ЗАПРЕЩАЕТСЯ ЭКСПЛУАТАЦИЯ БРП СО СНЯТОЙ КРЫШКОЙ.

6 ПЕРЧЕНЬ ВОЗМОЖНЫХ НЕИСПРАВНОСТЕЙ И РЕКОМЕНДАЦИИ ПО ДЕЙСТВИЯМ ПРИ ИХ УСТРАНЕНИИ

6.1 Информация о неисправностях, возникающих в процессе настройки БРП, индицируется единичными световыми индикаторами.

Перечень возможных неисправностей и способы их устранения приведены в таблице 4.

Таблица 4 - Перечень неисправностей и способы их устранения

Проявление неисправности	Вероятная причина	Способ устранения*
Отсутствует свечение единичного индикатора СЕТЬ	Отсутствует сетевое напряжение питания	Проверить наличие напряжения на контактах колодки зажимов ~ 220 В
	Неисправен (перегорел) предохранитель F2	Заменить предохранитель F2
Отсутствует свечение единичного индикатора ВЫХОД, при этом наблюдается свечение индикатора СЕТЬ	Перегрузка или короткое замыкание нагрузки БРП, приведшие к срабатыванию защиты	Отключить нагрузку. В случае если после отключения нагрузки наблюдается свечение индикатора ВЫХОД, необходимо проверить цепь нагрузки и устранить неисправность
*В случае если не удастся устранить неисправность самостоятельно, следует обратиться в службу технической поддержки предприятия-изготовителя†		

† Адрес предприятия-изготовителя и телефоны службы технической поддержки приведены на сайте www.npfpol.ru

7 ТРАНСПОРТИРОВАНИЕ И ХРАНЕНИЕ

7.1 БРП допускается транспортировать всеми видами транспорта (автомобильного, железнодорожного, воздушного, морского) в крытых транспортных средствах - закрытых кузовах автомашин, крытых вагонах, трюмах судов и т.д. Транспортирование воздушным транспортом допускается только в отапливаемых герметизированных отсеках самолетов.

7.2 БРП должны быть упакованы в соответствии с чертежами упаковки и/или помещены в транспортную тару.

7.3 Тара с БРП должна быть размещена в транспортных средствах в устойчивом положении (в соответствии с маркировкой упаковки) и закреплена для исключения возможности смещения, ударов друг о друга и о стенки транспортных средств.

Условия транспортирования в части воздействия климатических факторов - по группе 4 (Ж2) ГОСТ 15150;

для морских перевозок в трюмах - по группе Ж3 ГОСТ 15150.

7.4 Условия хранения БРП в упаковке должны соответствовать группе 2 (С) по ГОСТ 15150.

ВНИМАНИЕ! ЗАПРЕЩАЕТСЯ ТРАНСПОРТИРОВАНИЕ БРП С УСТАНОВЛЕННЫМИ АКБ.

8 ГАРАНТИИ ИЗГОТОВИТЕЛЯ

8.1 Гарантийный срок – 24 месяца с даты изготовления.

Изготовитель гарантирует соответствие технических характеристик изделия требованиям технических условий ТУ 6589-045-59497651-2014 при соблюдении потребителем требований действующей эксплуатационной документации.

В случае отказа изделия в течение установленного гарантийного срока следует обращаться на предприятие изготовитель ООО «НПФ» Полисервис»*.

Для решения вопросов, возникающих в процессе эксплуатации изделия, следует обращаться в службу технической поддержки предприятия изготовителя‡.

03.03.2020 г.

* Адрес предприятия-изготовителя и телефоны службы технической поддержки приведены на сайте www.nfpol.ru