

СПЕЦПРИБОР



ТН ВЭД 8536 90 100 0



Соответствует ТР ТС
о взрывобезопасности

ОКПД2 27.33.13.190

**КОРОБКИ
СОЕДИНИТЕЛЬНО - РАЗВЕТВИТЕЛЬНЫЕ
ВЗРЫВОЗАЩИЩЕННЫЕ
КСРВ**

РУКОВОДСТВО ПО ЭКСПЛУАТАЦИИ

СПР. 305177.001 РЭ

Настоящее руководство по эксплуатации предназначено для изучения устройства и правильной эксплуатации коробки соединительно - разветвительной взрывозащищенной КСРВ (в дальнейшем – коробки) в различных исполнениях.

К монтажу, технической эксплуатации и техническому обслуживанию коробки может быть допущен аттестованный персонал специализированных организаций, имеющих соответствующие лицензии, ознакомленный с настоящим РЭ и прошедший инструктаж по технике безопасности.

1 НАЗНАЧЕНИЕ ИЗДЕЛИЯ

1.1 Коробки предназначены для ввода электрических кабелей круглого сечения наружным диаметром 5-10 мм и применяются для выполнения соединений (разветвлений) электрических цепей общего и специального назначения (силовых цепей, цепей управления, сигнализации и т.д.) во взрывоопасных зонах класса 1 и ниже по ГОСТ IEC 60079-10-1-2013.

1.2 Коробка рассчитана на эксплуатацию при температуре окружающей среды от минус 60 до плюс 70°C, и относительной влажности воздуха 93% при температуре 40°C.

1.3 Степень защиты оболочки – IP66/IP67 по ГОСТ 14254.

1.4 Коробка имеет маркировку взрывозащиты «**1Ex db IIB T6 Gb**», по ГОСТ 31610.0-2014.

1.5 Максимальное напряжение на соединяемых (разветвляемых) цепях определяется применёнными клеммными колодками и составляет 600В переменного тока частотой 50 Гц.

1.6 Максимальный ток, протекающий через контакты клеммной колодки - 12А.

2 ТЕХНИЧЕСКИЕ ХАРАКТЕРИСТИКИ

2.1 Коробки изготовлены из ударопрочной пластмассы с антистатическими свойствами марки Армамид ПА СВ25-3П-АС-90 ТУ 2243-076-11378612-2008, либо ПА СВ30-1Э-170 ТУ 2243-015-11378612-2005 с антистатической добавкой TUBALL PD 0459 19ABS12M1.

2.2 Варианты исполнений по количеству и расположению кабельных вводов и габаритные размеры коробок приведены в ПРИЛОЖЕНИИ А. Устройство коробки – ПРИЛОЖЕНИИ Б.

2.3 Коробки комплектуются быстрозажимными клеммными колодками **WAGO** для подключения токоведущих жил кабелей в сочетании количества блоков контактных зажимов указанных в таблице 1.

Т а б л и ц а 1.

Число кабельных вводов	Количество групп и контактов клеммных колодок
2	4 гр. x 2 конт.
3	4 гр. x 4 конт.
4	4 гр. x 4 конт.

Примечание: По желанию заказчика коробки могут поставляться без клеммных колодок.

2.4 Используемые клеммные колодки позволяют подключить к каждому контакту провод общим сечением от **0,08 до 2,5 мм²**.

2.5 Система обозначения коробок: «**Коробка КСРВ-Х-У/З-К-В**», где:

- **Х** – количество кабельных вводов коробки;
- **У** – количество штуцеров для трубной проводки, принимает значение от 0 до 4;
- **З** – количество штуцеров для бронекабеля, принимает значение от 0 до 4;
- **К** – наличие клеммной колодки (при заказе коробки без клеммной колодки буква «К» не ставится).
- **В** – количество дополнительных уплотнительных колец малого диаметра (типа «Б»), принимает значение от 1 до 4 (при отсутствии необходимости в уплотнительных кольцах типа «Б» цифра не ставится).

Пример обозначения: «Коробка КСРВ-3-2/1-К-1 СПР.305177.001 ТУ» - коробка с 3-мя кабельными вводами в двух из которых штуцера для трубы, в одном – штуцер для бронекабеля, с клеммной колодкой и одним дополнительным кольцом типа «Б».

Примечание:

а) для коробки с двумя кабельными вводами расположенными под 90° в обозначение вводится буква «У», например:

«Коробка КСРВ-2У-2/0-К СПР.305177.001 ТУ»;

б) по умолчанию коробки комплектуются уплотнительными кольцами типа «А».

2.6 Срок службы коробок до списания – 10 лет.

3 КОМПЛЕКТНОСТЬ

Комплект поставки соответствует таблице 2.

Т а б л и ц а 2.

Наименование	Условное обозначение	Кол-во	Примечание
1 Коробка соединительно - разветвительная КСРВ- (2, 3, 4)...	СПР.305177.001	10	По согласованию с заказчиком допускается другое количество
2 Паспорт	СПР.305177.001 ПС	10	
3 Руководство по эксплуатации	СПР.305177.001 РЭ	1	

4 УСТРОЙСТВО

4.1 Устройство коробки приведено в ПРИЛОЖЕНИИ Б. Коробка представляет собой отдельную литую пластмассовую взрывонепроницаемую оболочку, соответствующую требованиям ГОСТ 31610.0-2014 и ГОСТ ИЕС 60079-1-2013, состоящую из корпуса и крышки с резиновым уплотнительным кольцом. Внутри взрывонепроницаемой оболочки размещен набор клеммных зажимов.

Герметизированные взрывонепроницаемые кабельные вводы позволяют ввести кабели круглого сечения с наружным диаметром **5...7 мм** при использовании уплотнительных колец типа «Б» и **7...10 мм** при использовании уплотнительных колец типа «А». Ввод кабеля осуществляется через резиновое кольцо, зажимаемое штуцером. Диаметр резьбы кабельных вводов (штуцеров) - **трубная G1/2-В**.

Самоотвинчивание крышки и несанкционированный доступ во внутреннюю полость коробки предотвращены опломбированной скобой.

4.2 Исполнения коробок без клеммных зажимов и резиновых уплотнений кабельных вводов являются **Ех - компонентами** по ГОСТ 31610.0-2014 и могут быть использованы в соответствии с ограничениями, накладываемыми на них требованиями указанного стандарта.

5 ОБЕСПЕЧЕНИЕ ВЗРЫВОЗАЩИЩЕННОСТИ

5.1 Клеммные зажимы коробки расположены во взрывонепроницаемой оболочке с взрывозащитой вида «d» по ГОСТ ИЕС 60079-1-2013.

5.2 Взрывонепроницаемость оболочки обеспечивается применением резьбового взрывонепроницаемого соединения.

5.3 Взрывонепроницаемость кабельных вводов достигается путем уплотнения их резиновыми кольцами.

5.4 Максимальная температура наиболее нагреваемых наружных поверхностей коробки с учетом максимальной температуры окружающей среды не превышает допустимую температуру для выбранного температурного класса Т6.

5.5 Степень опасности механических повреждений оболочки высокая по ГОСТ 31610.0-2014.

5.6 Коробки соответствуют также всем относящимся к ним требованиям ГОСТ 31610.0-2014.

5.7 Монтаж и эксплуатация коробки должны осуществляться в соответствии с требованиями руководства по эксплуатации, гл.7.3 ПУЭ, ГОСТ ИЕС 60079-14-2013, ГОСТ ИЕС 31610.17-2013.

6 ОБЕСПЕЧЕНИЕ ВЗРЫВОЗАЩИЩЕННОСТИ ПРИ МОНТАЖЕ И ЭКСПЛУАТАЦИИ

6.1 При монтаже коробки необходимо руководствоваться:

- ГОСТ ИЕС 60079-10-1-2013 - Взрывоопасные среды. Часть 10-1. Взрывоопасные газовые среды;

- ГОСТ ИЕС 60079-14-2013 – Взрывоопасные среды. Часть 14. Проектирование, выбор и монтаж электроустановок;

- «Правилами устройства электроустановок» (ПУЭ) гл. 7.3 изд. 7;

- «Правила технической эксплуатации электроустановок потребителей» (ПТЭЭП), 2003г., в том числе главой 3.4 «Электроустановки во взрывоопасных зонах»;

- «Межрегиональные правила по охране труда при эксплуатации электроустановок ПОТРМ-016-2001РД 153-34.0-03.150-00»;

- настоящим руководством по эксплуатации;

- инструкциями на объекты, в составе которых применена коробка.

6.2 Перед монтажом коробка должна быть осмотрена:

- на отсутствие механических повреждений оболочки (на корпусе, крышке, кабельных вводах),

- маркировку взрывозащиты и предупредительную надпись;

- наличие средств уплотнения кабельных вводов.

ВНИМАНИЕ: НЕ ДОПУСКАЮТСЯ МЕХАНИЧЕСКИЕ ПОВРЕЖДЕНИЯ ВЗРЫВОЗАЩИТНЫХ ПОВЕРХНОСТЕЙ (поверхности, обозначенные словом «ВЗРЫВ»).

После монтажа всей системы и проверки работоспособности крышка коробки должна быть установлена на место, установлена защитная скоба и опломбирована.

ВО ВЗРЫВООПАСНОЙ ЗОНЕ ВСЕ МОНТАЖНЫЕ РАБОТЫ ПРОВОДЯТСЯ ПРИ ОТКЛЮЧЕННОМ ОТ СЕТИ ОБОРУДОВАНИИ.

7 ПОРЯДОК УСТАНОВКИ И РАБОТЫ

7.1 Вскрыть упаковку и проверить комплектность согласно п. 3 и упаковочному листу, а так же на соответствие требованиям п. 6.2.

7.2 Закрепить коробку к несущей металлоконструкции или стене болтами (винтами, дюбелями и т.п.) (см. размеры для крепления в ПРИЛОЖЕНИИ А).

Открутить стопорную скобу и отвернуть крышку коробки **рожковым ключом S27**.

7.3 МОНТАЖ ТОКОВЕДУЩИХ ЦЕПЕЙ КОРОБКИ ОСУЩЕСТВИТЬ КАБЕЛЕМ ЦИЛИНДРИЧЕСКОЙ ФОРМЫ С ЗАПОЛНЕНИЕМ МЕЖДУ ЖИЛАМИ, УДОВЛЕТВОРЯЮЩИМ п. 9.3 ГОСТ ИЕС 60079-14-2013. ПРИМЕНЕНИЕ КАБЕЛЯ В ПОЛИЭТИЛЕНОВОЙ ИЗОЛЯЦИИ ИЛИ В ПОЛИЭТИЛЕНОВОЙ ОБОЛОЧКЕ НЕ ДОПУСКАЕТСЯ.

- открутить штуцера кабельных вводов и извлечь из них прижимные шайбы и уплотнительные кольца;

Примечание: ПРИ ИСПОЛЬЗОВАНИИ КАБЕЛЯ С ДИАМЕТРОМ 5-7мм СЛЕДУЕТ ЗАМЕНИТЬ УПЛОТНИТЕЛЬНЫЕ КОЛЬЦА.

- на штуцера, предназначенные для трубной прокладки кабелей, накрутить необходимую трубопроводную арматуру с резьбой **G1/2-B** (муфты, контргайки);

Примечание: для подсоединения к трубному штуцеру следует использовать трубу ГОСТ3262-75 15x2,5 или 15x2,8 (с диаметром условного прохода **Ду=15мм** и наружным диаметром 21,3мм).

- подготовить все соединяемые кабели к монтажу: снять с их концов оболочку и подложку (броню, подушку и поясную изоляцию для бронированных кабелей), освободив этим изолированные жилы кабеля на необходимую для прокладки к контактным зажимам длину. Для бронированных кабелей, кроме того, от конца вышеуказанной разделки снять оболочку и подушку на длину 10 мм и зачистить освободившуюся броню от смолистых (или любых других) электроизоляционных остатков, а затем, также от конца вышеуказанной разделки, снять броню на длину 60 мм, освободив этим поясную изоляцию кабеля. Снять изоляцию с концов освобождённых жил всех кабелей на длину 10 мм;

Примечание: схема разделки бронекабеля приведена в ПРИЛОЖЕНИИ В.

- вставить подготовленные кабели в соответствующие кабельные вводы (концы наружных оболочек кабелей должны выступать не менее, чем на 5 мм, из кабельного ввода внутри коробки) и затянуть штуцера кабельных вводов, используя **ключ S27**.

Законтрить шутицы коробок контргайками. Проверить качество зажима кабелей в кабельных вводах на выдёргивание.

- в ближнее к оси клеммного блока отверстие вставить тонкую отвёртку и, слегка нажав на неё в сторону оси колодки, вставить до упора в дальнее от оси колодки отверстие оголённый конец токопроводящей жилы кабеля. Вытащить отвёртку. Повторить операцию для всех соединяемых проводников,

- проверить выполненный монтаж, обратив внимание на правильность произведённых соединений, на наличие и правильность установки всех крепежных и контрящих элементов.

- закрутить крышку коробки при помощи **рожкового ключа S27** до смыкания поверхностей крышки и корпуса; установить стопорную скобу при помощи винта и опломбировать с применением пломбирочной мастики и пломбира.

8 МАРКИРОВКА И ПЛОМБИРОВАНИЕ

8.1. Маркировка коробки соответствует чертежам предприятия - изготовителя и ГОСТ 26828-86.

8.2 На крышке коробки нанесена маркировка, выполненная литьевым способом, и включающая следующие элементы:

- а) надпись «ОТКРЫВАТЬ, ОТКЛЮЧИВ ОТ СЕТИ»;
- б) наименование коробки «КСРВ»;
- в) маркировка взрывозащиты «1Ex db IIВ Т6 Gb»;
- г) степень защиты оболочки – IP66/IP67;
- д) товарный знак предприятия-изготовителя.

8.3 На боковой поверхности корпуса имеется табличка на которой указано:

- а) наименование, обозначение и вариант исполнения изделия.
- б) знак соответствия (знак обращения на рынке) и специальный знак - «Ex»;
- в) сведения о температуре окружающей среды « $-60^{\circ}\text{C} \leq T_a \leq 70^{\circ}\text{C}$ »;
- г) № сертификата соответствия требованиям взрывобезопасности;
- д) заводской номер, и дата выпуска изделия.

8.4 После установки коробки на объекте корпус закрывается крышкой и пломбируется эксплуатирующей организацией.

9 ТЕХНИЧЕСКОЕ ОБСЛУЖИВАНИЕ

9.1 При эксплуатации коробки необходимо проводить её проверку и техническое обслуживание в соответствии с требованиями ГОСТ ИЕС 31610.17-2013 - Электрооборудование для взрывоопасных газовых сред. Часть 17. Проверка и техническое обслуживание электроустановок во взрывоопасных зонах (кроме подземных выработок).

9.2 Периодические осмотры коробки должны проводиться в сроки, которые устанавливаются технологическим регламентом в зависимости от производственных условий, но не реже одного раза в год.

При осмотре коробки следует обратить внимание на:

- целостность оболочки (не допускается вмятин, трещин и других повреждений);
- наличие маркировки взрывозащиты и предупредительной надписи;

- наличие крепежных элементов и их равномерную затяжку;
- надежность уплотнения вводных кабелей. Проверку производят на отключенной от сети коробке. При проверке кабель не должен выдергиваться или проворачиваться в узле уплотнения кабельного ввода.

10 ТРАНСПОРТИРОВАНИЕ И ХРАНЕНИЕ

10.1 Условия транспортирования коробки должны соответствовать условиям хранения 5 по ГОСТ 15150.

10.2 Коробка в транспортной упаковке предприятия-изготовителя может транспортироваться всеми видами транспорта в крытых транспортных средствах в соответствии с требованиями действующих нормативных документов.

10.3 Хранение коробки в упаковке для транспортирования должно соответствовать условиям хранения 1 по ГОСТ 15150.

10.4. Срок хранения не более 12 месяцев.

11 СВЕДЕНИЯ ОБ УТИЛИЗАЦИИ

Коробка не содержит компонентов и веществ, требующих особых условий утилизации. Утилизация осуществляется в порядке, предусмотренном эксплуатирующей организацией.

12 СВЕДЕНИЯ ОБ ИЗГОТОВИТЕЛЕ

ООО «СПЕЦПРИБОР»

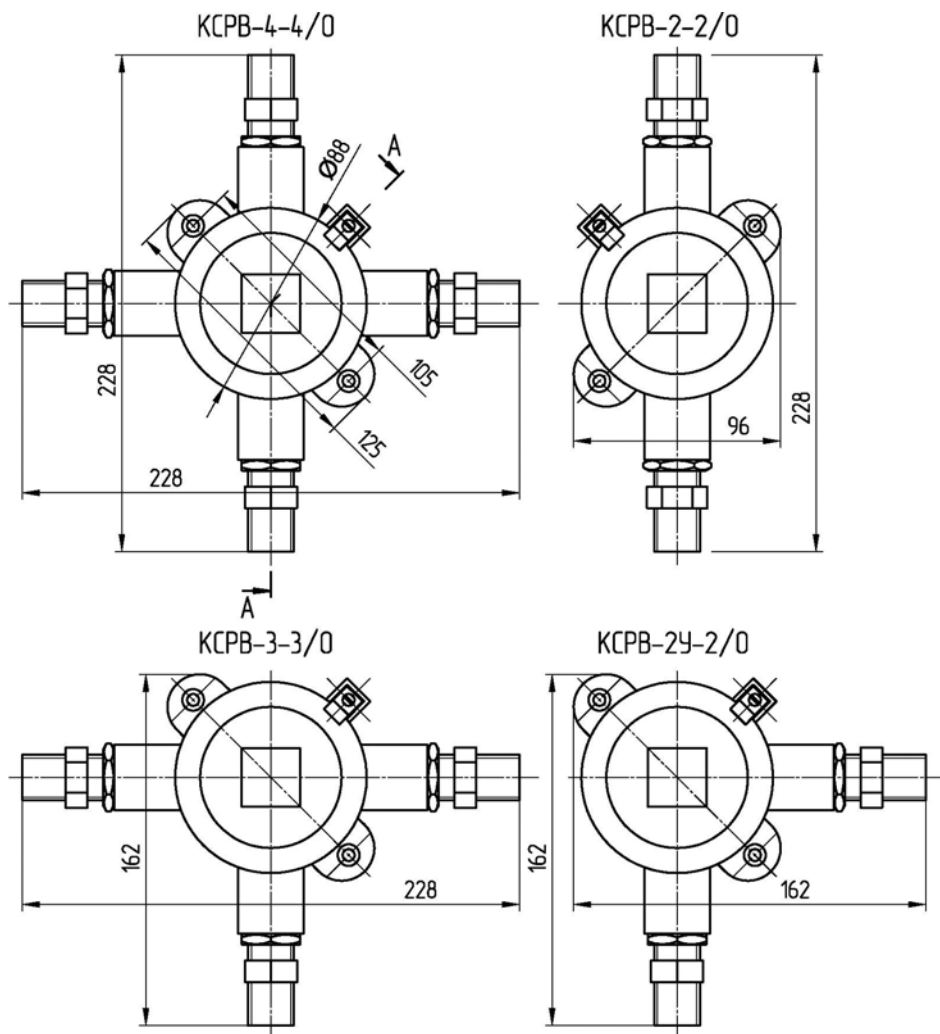
420029, г. Казань, а/я 89, ул. Сибирский тракт, 34

тел.: (843) 207-00-66

E-mail: info@specpribor.ru www.specpribor.ru

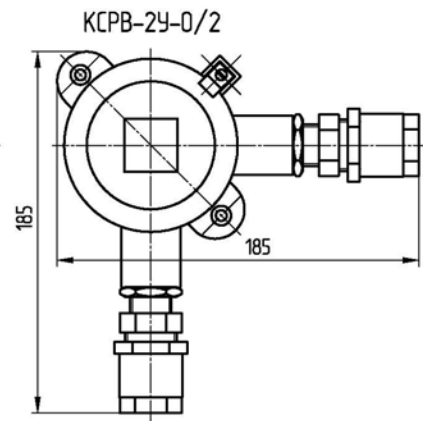
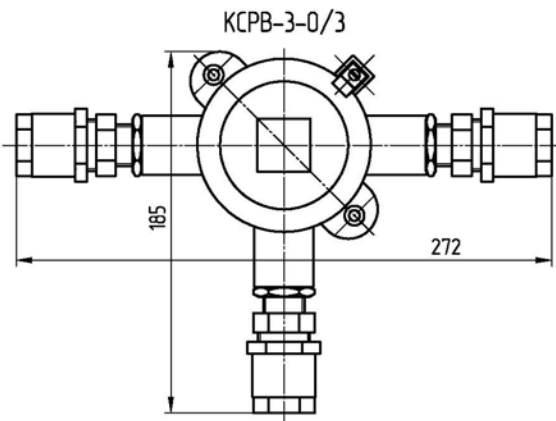
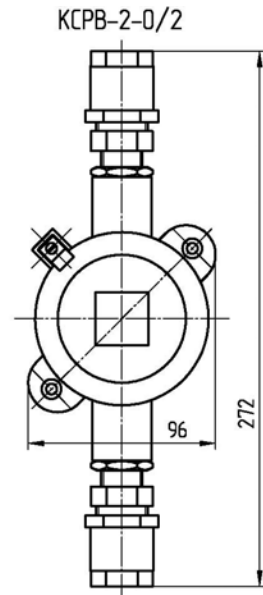
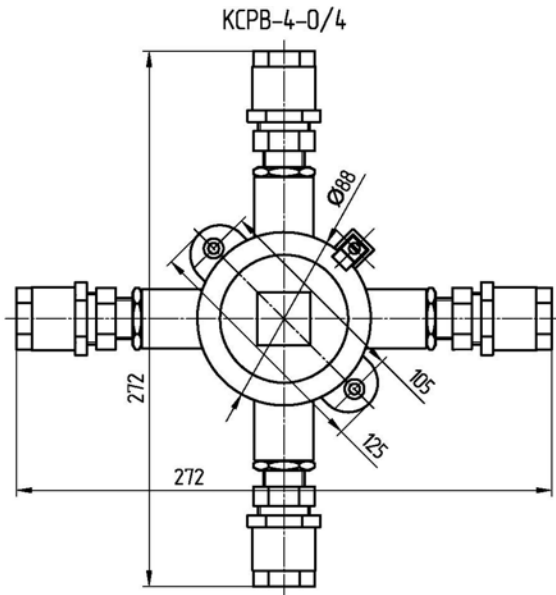
ПРИЛОЖЕНИЕ А

ВАРИАНТЫ ИСПОЛНЕНИЯ КОРОБОК



ПРИЛОЖЕНИЕ А (продолжение)

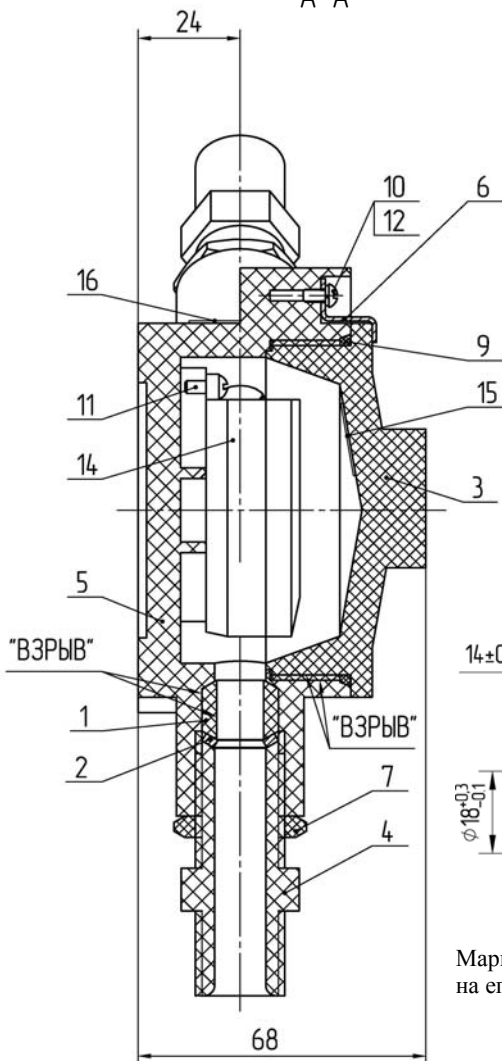
ВАРИАНТЫ ИСПОЛНЕНИЯ КОРОБОК



ПРИЛОЖЕНИЕ Б

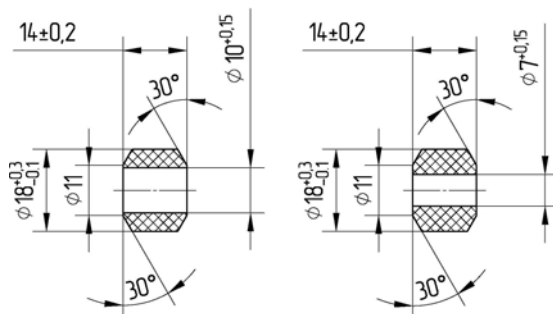
УСТРОЙСТВО КОРОБКИ

А-А



- 1 Кольцо.
- 2 Шайба.
- 3 Крышка.
- 4 Штуцер.
- 5 Корпус.
- 6 Скоба.
- 7 Контргайка.
- 9 Кольцо.
- 10 Винт под шестгр. ключ 2,5мм.
- 11 Винт В МЗ-8.
- 12 Шайба.
- 14 Колодка клеммная.
- 15 Табличка.
- 16 Табличка

Кольцо уплотнительное поз.1
для кабеля наружным диаметром:
Тип «А» Тип «Б»
7 - 10 мм 5 - 7 мм



Маркировка типа уплотнительного кольца нанесена на его боковой поверхности.

1 Основные части оболочки поз. 3 и 5 изготовлены из материала Армамид ПА СВ25-ЗП-АС-901.

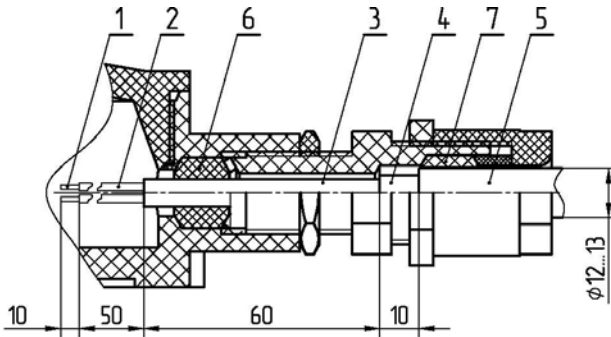
2 Свободный объем оболочки 149 см².

3 В резьбовых соединениях обозначенных словом «ВЗРЫВ» число полных неповрежденных непрерывных витков резьбы >5, осевая длина резьбы ≥8 мм;

4 Испытательное давление 0,6 МПа. ПРИЛОЖЕНИЕ Б

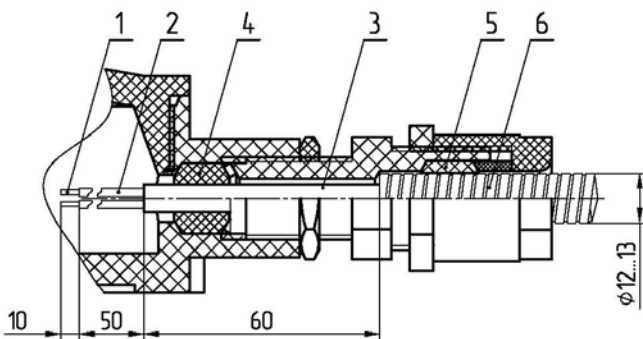
ПРИЛОЖЕНИЕ В

ИСПОЛЬЗОВАНИЕ ШТУЦЕРА ПОД БРОНЕКАБЕЛЬ

Использование бронекабеля

- 1 – Жила.
- 2 – Изоляция жилы.
- 3 – Поясная изоляция.
- 4 – Броня.
- 5 – Оболочка.
- 6 – Кольцо уплотнительное, диаметр обжатия 7...10 мм.
- 7 – Кольцо уплотнительное, диаметр обжатия 12...13 мм.

Рекомендуемый бронекабель марки – КВББШв-4х1 или КВББШв-4х1,5.

Использование металлорукава

- 1 – Жила.
- 2 – Изоляция жилы.
- 3 – Оболочка.
- 4 – Кольцо уплотнительное, диаметр обжатия 7...10 мм.
- 5 – Кольцо уплотнительное, диаметр обжатия 12...13 мм.
- 6 – Металлорукав

Рекомендуемый металлорукав марок РЗ-Н-Х или РЗ-Ц-Х с условным проходом 6 мм или 8 мм

ВНИМАНИЕ ! Применение металлорукава допустимо только во взрывоопасных зонах класса 2.