

## 10. ТЕХНИЧЕСКИЕ ХАРАКТЕРИСТИКИ

Параметры	Характеристики
Матрица	1/4"CMOS
Разрешение	540TVL
Тип видео сигнала	CVBS
Угол обзора: по диаг./по гориз.	78°/61°
ИК подсветка	Автоматическая, до 3м
Объектив	3.7мм
Питание	DC12В±10%
Управление замком	Электромеханическое реле
Класс защиты	IP67
Материал	Алюминий
Монтаж	Накладной/под углом/врезной(опция)
Мах. коммутируе- мые ток и напря- жение для замка	30V/2A;125V/1A
Температура эксплуатации	-45°С...+50°С
Габаритные размеры	42x122x23мм

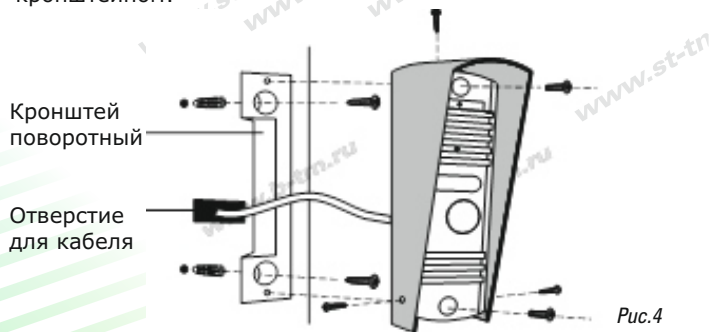
\*Иллюстрации в паспорте носят ознакомительный характер и могут отличаться от реальных устройств.

\*Технические характеристики изделия носят сугубо информативный характер и могут быть изменены для улучшения потребительских свойств без дополнительного уведомления.

\*Производитель гарантирует надежную и стабильную работу устройства только с совместимыми устройствами бренда ST.

## 11. СХЕМЫ МОНТАЖНЫЕ

1. Монтаж панели накладной с козырьком и поворотным кронштейном:



## КЛЮЧЕВЫЕ ОСОБЕННОСТИ



# ПАСПОРТ

(на одну единицу продукции)

ВЫЗЫВНАЯ ПАНЕЛЬ  
ВИДЕОДОМОФОНА

**ST** SPACE  
TECHNOLOGY



МОДЕЛЬ:  
**ST-P100**

[www.st-tm.ru](http://www.st-tm.ru)

\*Подробное описание  
можно найти на сайте  
[www.st-tm.ru](http://www.st-tm.ru)

EAC

## 1. НАЗНАЧЕНИЕ

Вызывная панель видеодомофона, модель ST-P100 – предназначена для применения совместно с мониторами видеодомофонов ST. Панель позволяет вести видеонаблюдение пространства перед панелью и осуществлять голосовую связь с посетителем. Инфракрасная подсветка позволяет получить на экране монитора изображение приемлемого качества, даже при полном отсутствии освещения.

Панель обеспечивает видеонаблюдение пространства перед входной дверью и речевую связь с посетителем.

## 2. УСТРОЙСТВО И ПРИНЦИП РАБОТЫ

Вызывная панель имеет встроенную видеокамеру цветного изображения. В панели установлено нормально разомкнутое реле, при нажатии кнопки «открыть» на мониторе - контакты замыкаются. Панель имеет прочный металлический корпус, окрашенный полиэфирной порошковой краской, что позволяет использовать ее вне помещений, в местах, где высок риск краж и вандализма.

Вызывная панель управляется по 4х проводному интерфейсу.



Рис.1

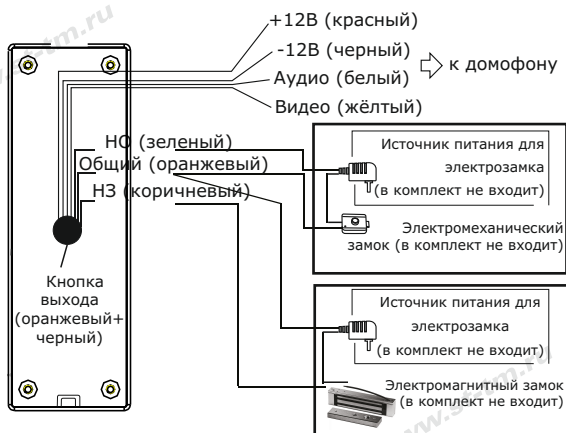


Рис.2

## 3. УСТАНОВКА

Панель может быть установлена как на улице, так и внутри помещения. Вызывная панель имеет накладную конструкцию, что упрощает ее установку. При необходимости используйте угловой адаптер, позволяющий развернуть панель на 30 градусов. Козырек обеспечивает дополнительную защиту от атмосферных осадков.

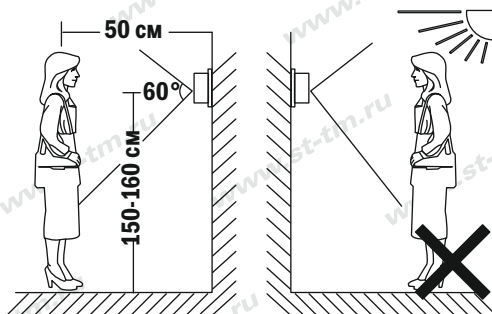


Рис.3

## 4. КОМПЛЕКТ ПСТАВКИ

- Вызывная панель видеодомофона с кабелем для подключения к монитору и замку..... - 1 шт.
- Кронштейн для поворота панели на 30°..... - 1 шт.
- Козырек панели защитный..... - 1 шт.
- Монтажный комплект для крепления на стену..... - 1 шт.
- Паспорт..... - 1 шт.
- Тарная упаковка..... - 1 шт.

## 5. ПРАВИЛА ХРАНЕНИЯ И ТРАНСПОРТИРОВКИ

Вызывную панель следует хранить в вентилируемом помещении при температуре от -50°С до +50°С и относительной влажности воздуха до 95%. Условия транспортировки и хранения в транспортной таре на складах изготовителя и потребителя должно соответствовать ГОСТ 15150-69.

## 6. МЕРЫ БЕЗОПАСНОСТИ

Вызывная панель должна эксплуатироваться в соответствии с требованиями действующих правил эксплуатации электроустановок, находящихся под напряжением до 1000 Вольт. Монтаж должен осуществляться квалифицированным специалистом, прошедшим специальную подготовку.

## 7. ПРАВИЛА УТИЛИЗАЦИИ

Оборудование не представляет опасность для жизни, здоровья людей и окружающей среды. После окончания срока службы его утилизация производится без принятия специальных мер защиты окружающей среды.

## 8. ГАРАНТИИ ИЗГОТОВИТЕЛЯ

Предприятие-изготовитель гарантирует работоспособность изделия в течение 12 месяцев с даты продажи, но не более 24 месяцев даты изготовления. В случае отсутствия документов о продаже, гарантия действует в течение 24 месяцев с даты изготовления.

Гарантийные обязательства становятся недействительными, если причиной выхода из строя явились:

- механические, термические, химические повреждения корпуса и других элементов изделия;
- электрический пробой входных и выходных каскадов;
- авария в сети питания.

Гарантия не распространяется на изделие с нарушенной гарантийной пломбой.

В случае, если Ваше изделие марки «СТ» будет нуждаться в гарантийном и послегарантийном обслуживании, просим обращаться к региональному дилеру/продавцу, у которого Вы приобрели это изделие или в территориальный авторизованный сервисный центр, адрес которого можно найти на сайте [www.st-tm.ru](http://www.st-tm.ru) в разделе «контакты» или «тех. поддержка».

Срок службы изделия 24 месяца с даты изготовления.

## 9. СВИДЕТЕЛЬСТВО О ПРИЕМКЕ

Вызывные панели видеодомофонов моделей ST-P100 сер.№\_\_\_изготавливается в соответствии с директивами 2014/30/EU об электромагнитной совместимости, 2011/65/EU об ограничении использования определенных опасных веществ в электрическом и электронном оборудовании и признан годным к эксплуатации.

Сделано в Китае.

Изготовитель: Манжоули Смарт Технолоджи Продактс Ко.,Лтд.

Адрес: Китай, 021400, г. Маньчжурия КНР, ул. СиньХуа торговый дом, подъезд 3, офис 3-5 [www.intellectchina.cn](http://www.intellectchina.cn)

Импортер: юридическое лицо, уполномоченное принимать претензии и производить гарантийный ремонт и замену товара на территории РФ: ООО «Ист Трейд»

Адрес: 664 009, г. Иркутск, ул. Култукская, д. 13, оф. 219. Тел. 8 (800) 775-20-90

Дата изготовления: \_\_\_\_\_

Продавец (наименование и адрес): \_\_\_\_\_

М.П.

Дата продажи: \_\_\_\_\_ / \_\_\_\_\_ / \_\_\_\_\_ / Подпись продавца