

Satel®

OPAL

Комбинированный извещатель движения для установки
вне помещений

CE EAC



Версия микропрограммы 3.00

opal_ru 03/21

SATEL sp. z o.o. • ул. Budowlanych 66 • 80-298 Gdańsk • POLAND
тел. +48 58 320 94 00
www.satel.eu

ВНИМАНИЕ

Установка устройства должна производиться квалифицированным персоналом.

До начала установки следует ознакомиться с настоящим руководством.

Запрещается вносить в конструкцию устройства какие-либо неавторизованные производителем изменения и самостоятельно производить его ремонт, так как это однозначно с потерей гарантийных прав.

Компания SATEL ставит своей целью постоянное совершенствование качества своих изделий, что может приводить к изменениям в технических характеристиках и программном обеспечении. Информацию о введенных изменениях Вы можете найти на веб-сайте:
<https://support.satel.eu>

Декларация о соответствии ЕС находится на сайте www.satel.eu/ce

В руководстве используются следующие обозначения:



- примечание;



- важная информация предупредительного характера.

СОДЕРЖАНИЕ

1.	Свойства	2
2.	Описание	2
	Антимаскирование	2
	Функции контроля	3
	Сигнальные светодиоды	3
	Удаленное включение/выключение режима настройки	3
3.	Модуль электроники	3
4.	Установка	5
	Монтаж непосредственно на стене	7
	Монтаж на угловом кронштейне	7
	Монтаж на шаровом кронштейне	8
	Подключение дополнительного тамперного контакта	10
5.	Настройка извещателя	10
	Запуск режима настройки.....	10
	Сигнализация в режиме настройки	10
	Настройка с помощью кнопок извещателя	10
	Завершение режима настройки	11
6.	Запуск и тест дальности действия.....	11
	Тестирование датчиков по отдельности	12
7.	Технические данные	13

Извещатель OPAL обнаруживает движение в охраняемом пространстве. Он предназначен для установки вне помещений. Руководство относится к извещателю с печатной платой версии D. Извещатель соответствует требованиям стандарта EN 50131-2-4 для Grade 2.



Сертификат Grade 2 относится к использованию в помещениях. Применение извещателя вне помещений (несмотря на полный функционал Grade 2) не включено в сертификат (нет стандарта, относящегося ко внешним извещателям).

1. Свойства

- Обнаружение движения с помощью двух датчиков: пассивного инфракрасного датчика (ПИК) и микроволнового датчика (СВЧ).
- Цифровой алгоритм обнаружения движения.
- Цифровая компенсация температуры.
- Игнорирование животных весом до 20 кг.
- Устойчивость к ложным тревогам, вызванным объектами в движении, однако не меняющими своего положения (например, ветвями).
- Контроль зоны подхода.
- Функция антимаскирования, осуществляемая микроволновым датчиком.
- Возможность настраивать / тестировать датчики по отдельности.
- Три светодиода для сигнализации работы извещателя.
- Удаленное включение / выключение сигнальных светодиодов.
- Удаленное включение / выключение режима настройки.
- Контроль работоспособности каналов обнаружения движения и напряжения питания.
- Тамперная защита от вскрытия корпуса и отрыва от монтажной поверхности.
- Корпус, устойчивый к атмосферным условиям и отличающийся высокой механической прочностью.

2. Описание

Извещатель вызовет тревогу, если пассивный инфракрасный датчик (ПИК) и микроволновый датчик (СВЧ) обнаружат движение за время короче 4 секунд.

Антимаскирование

Обнаружение СВЧ-датчиком объекта, движущегося на расстоянии 10-20 см от извещателя, считается попыткой экранирования извещателя (его маскирования) и вызывает включение выхода антимаскирования на 2 секунды. Попытка экранирования извещателя материалом, пропускающим СВЧ-излучение, но блокирующим ИК-излучение, не будет обнаружена функцией антимаскирования.



Функция антимаскирования не соответствует требованиям стандарта EN 50131-2-4.

Функции контроля

В случае падения напряжения ниже 9 В ($\pm 5\%$) на более чем 2 секунды или обнаружения неисправности канала обнаружения движения извещатель сигнализирует аварию. Об аварии сообщает включение выхода тревоги и горение всех светодиодов. Сигнализация аварии продолжается в течение всего времени ее наличия.

Сигнальные светодиоды

Светодиоды сигнализируют:

- пусковое состояние – мигают по очереди разными цветами в течение ок. 40 секунд;
- обнаружение движения микроволновым датчиком – зеленый светодиод горит в течение 4 секунд;
- обнаружение движения ПИК-датчиком – желтый светодиод горит в течение 4 секунд;
- тревогу – красный светодиод горит в течение 2 секунд;
- аварию – все светодиоды горят в течение всего времени наличия аварии.

Светодиоды используются также в режиме настройки (см. «Настройка извещателя»).

Можно включить / выключить светодиоды. Если светодиоды выключены, они не сигнализируют упомянутые состояния.

Включение светодиодов с помощью перемычки

Если перемычка будет установлена на штырьки LED, светодиоды будут включены, т. е. будут сигнализировать вышеописанные события (удаленное включение / выключение светодиодов невозможно). Если перемычка не будет установлена, то светодиоды будут выключены, но возможно будет их удаленное включение / выключение.

Удаленное включение / выключение светодиодов

Удаленно управлять светодиодами позволяет клемма LED. Светодиоды включены, если на клемму подается масса (0 В). Светодиоды выключены, если клемма отсоединена от массы.

Если извещатель работает в системе охранной сигнализации INTEGRA / INTEGRA Plus, то к клемме можно подключить выход ПКП типа ОС, запрограммированный, например, как «Индикатор теста зон» или «Переключатель В1».

Удаленное включение/выключение режима настройки

Удаленное включение / выключение режима настройки обеспечивает клемма SVCE. Режим настройки включен, если на клемму подается масса.

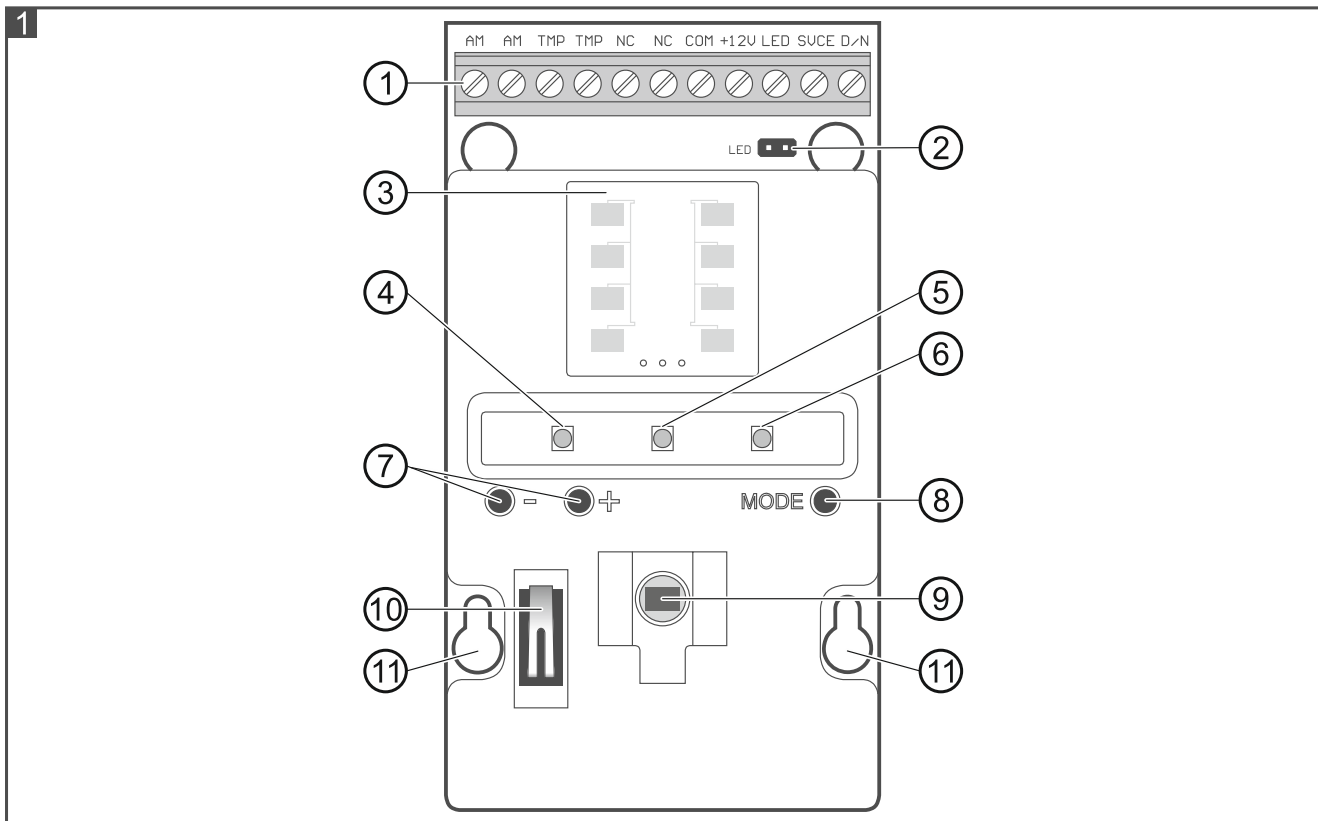
Если извещатель работает в системе охранной сигнализации INTEGRA / INTEGRA Plus, то к клемме можно подключить выход ПКП типа ОС запрограммированный, например, как «Индикатор теста зон» или «Переключатель В1».

3. Модуль электроники



Не снимайте пластиковую защиту с платы электроники, чтобы не повредить элементы на плате.

Не прикасайтесь к пироэлементу, чтобы не загрязнять его.



① клеммы:

- AM** - выход антимаскирования (реле NC).
- TMP** - тамперный выход (NC).
- NC** - выход тревоги (реле NC).
- COM** - масса.
- +12V** - вход питания.
- LED** - включение / выключение светодиодов.
- SVCE** - включение / выключение режима настройки.
- D/N** - клемма не используется.

- ② штырьки для включения / выключения светодиодов.
- ③ микроволновый датчик.
- ④ зеленый светодиод.
- ⑤ красный светодиод.
- ⑥ желтый светодиод.
- ⑦ кнопки, используемые при регулировке чувствительности датчиков.
- ⑧ кнопка MODE для настройки извещателя (см. «Настройка извещателя»).
- ⑨ ПИК-датчик (двойной пироэлемент).
- ⑩ тамперный контакт, реагирующий на вскрытие корпуса.
- ⑪ отверстия под крепежные шурупы.

На обратной стороне модуля электроники находится тамперный контакт, реагирующий на отрыв основания от монтажной поверхности.



В случае установки извещателя на угловом или шаровом кронштейне рекомендуется установить дополнительный тамперный контакт (контакт поставляется в комплекте с извещателем).

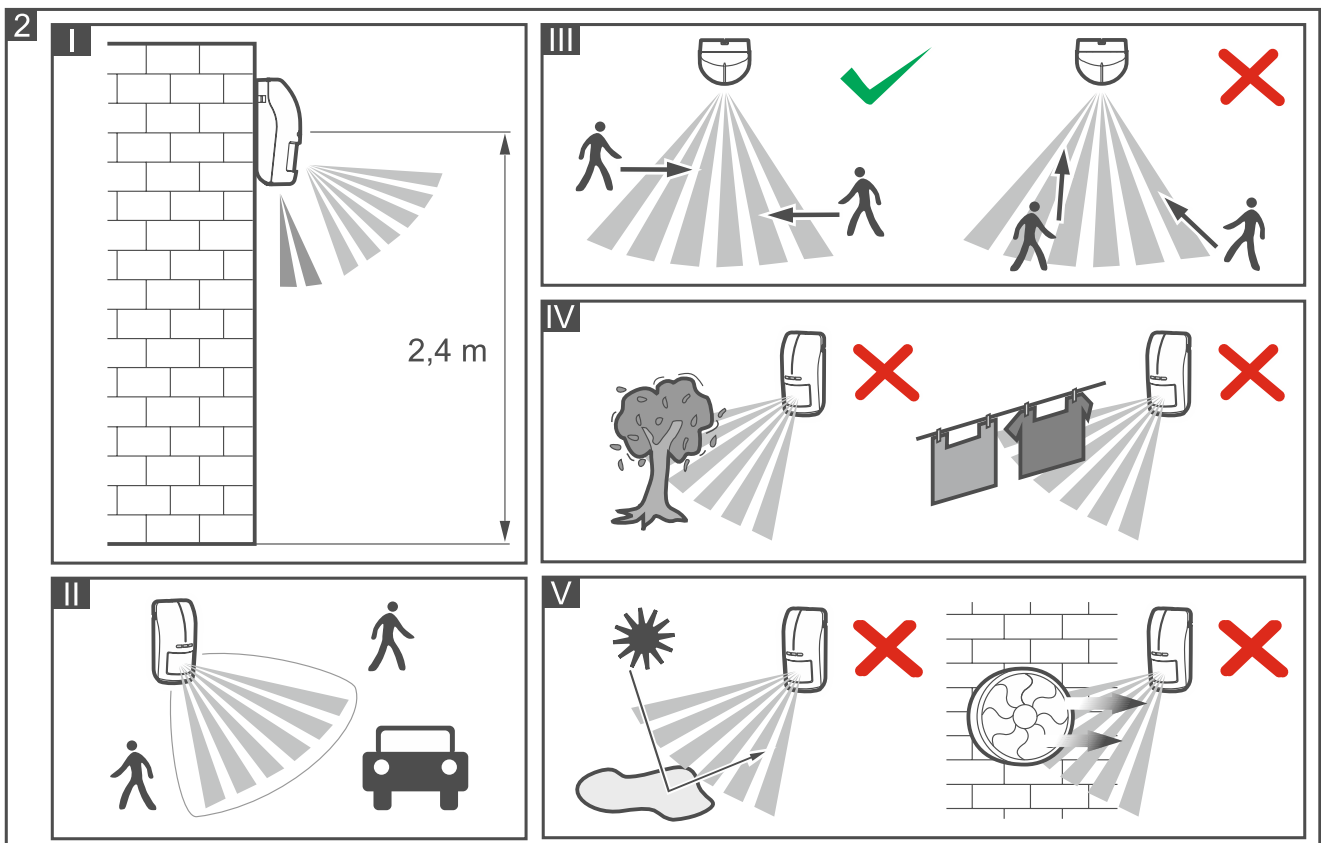
4. Установка



Все электросоединения должны производиться только при выключенном электропитании.

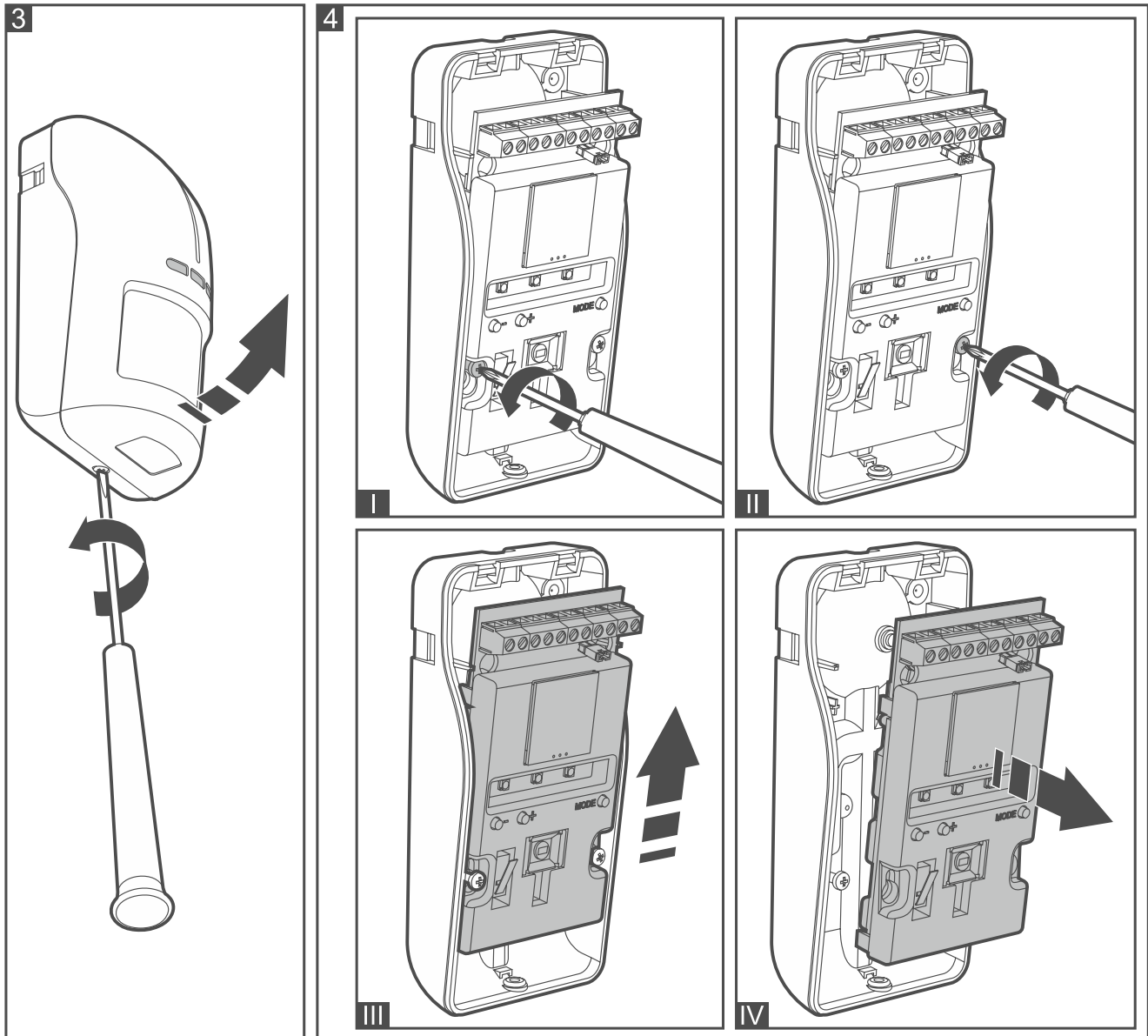
Если извещатель должен игнорировать животных, то его требуется устанавливать на высоте 2,4 м без отклонения по вертикали. Этот факт необходимо учитывать особенно при установке на шаровом кронштейне.

- Извещатель следует устанавливать на рекомендуемой высоте (рис. 2-I).
- Если оживленное уличное движение вблизи охраняемого пространства или другие объекты, передвигающиеся вне зоны обнаружения, вызывают ложные тревоги, необходимо направить извещатель слегка вниз или уменьшить чувствительность обнаружения (рис. 2-II).
- Оптимальные условия работы извещателя будут обеспечены, если траектория движения потенциального нарушителя пересекает зону обнаружения извещателя под прямым углом (рис. 2-III).
- Не устанавливайте извещатель на расстоянии меньше 3 м от объектов, которые могут находиться в движении (напр., ветви деревьев, кусты, сохнущее белье и др.) (рис. 2-IV).
- Не направляйте извещатель на объекты, которые могут отражать свет, а также на вентиляторы или устройства, излучающие тепло (рис. 2-V).

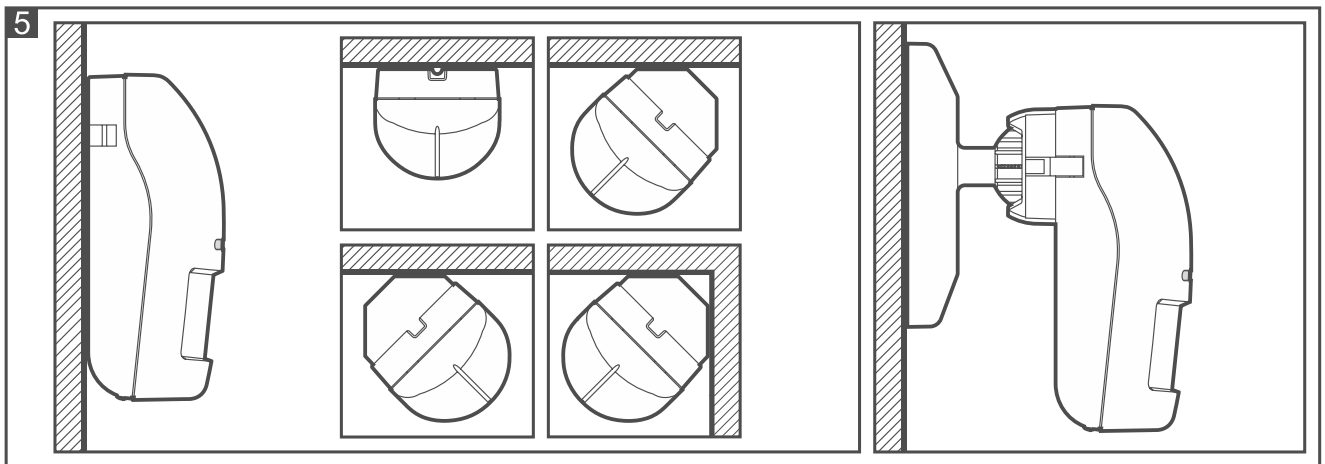


i Если в корпус подводятся два или больше кабелей, рекомендуется разместить их в термоусадочных трубках. Это уменьшит риск проникновения воды в корпус.

1. Откройте корпус (рис. 3).
2. Достаньте модуль электроники (рис. 4).



3. Подготовьте отверстие под кабель в основании корпуса.
4. Прикрепите основание корпуса к стене (см. «Установка непосредственно на стене»), к угловому кронштейну (см. «Установка на угловом кронштейне») или к шаровому кронштейну (см. «Монтаж на шаровом кронштейне»). На рисунке 5 представлены возможные способы монтажа извещателя.



5. Установите модуль электроники в основание корпуса.
6. Подключите провода к соответствующим клеммам.
7. Настройте извещатель (см. «Настройка извещателя»).
8. Закройте корпус извещателя.

Установка непосредственно на стене

1. Проведите кабель через отверстие, подготовленное в основании корпуса.
2. С помощью шурупов и распорных дюбелей прикрепите основание корпуса к стене.

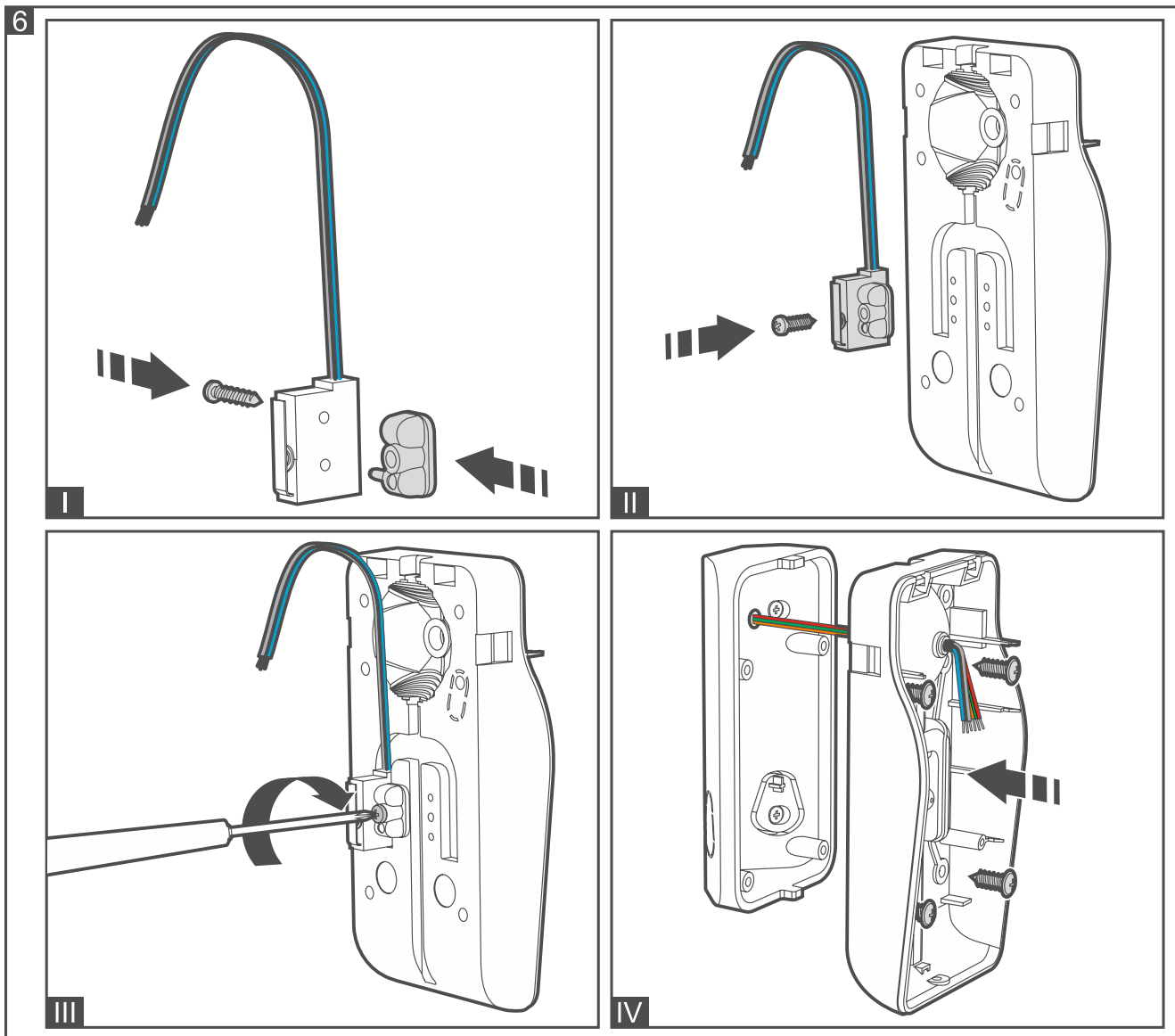
Установка на угловом кронштейне

1. Установите дополнительный тамперный контакт:
 - прикрутите кронштейн к тамперному контакту (рис. 6-I),
 - прикрепите кронштейн с тамперным контактом к корпусу (рис. 6-III).



На рисунке 6 представлена установка тамперного контакта в одном из двух возможных положений. Место установки тамперного контакта зависит от метода монтажа углового кронштейна. Если тамперный контакт должен быть установлен во втором положении, то кронштейн для установки контакта следует разместить с другой стороны.

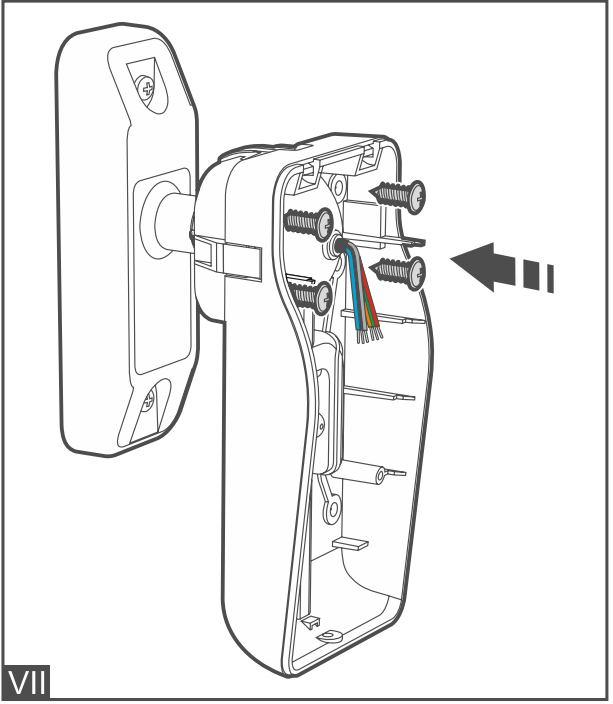
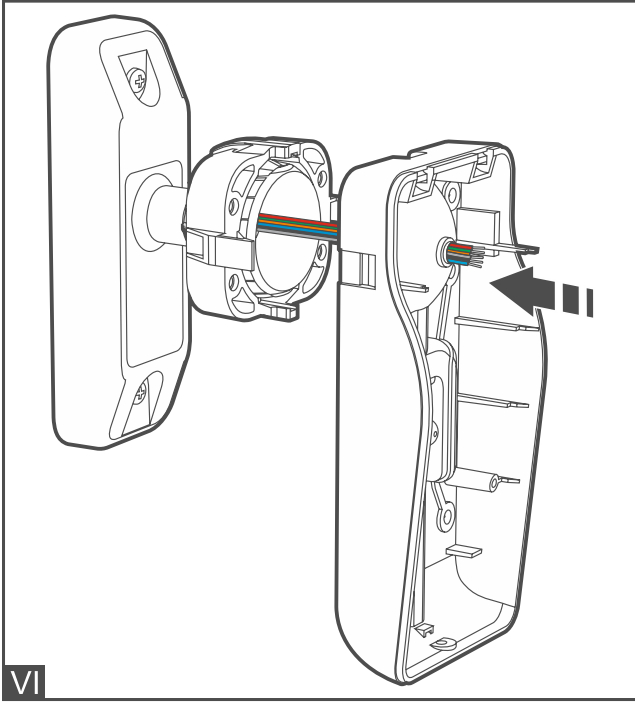
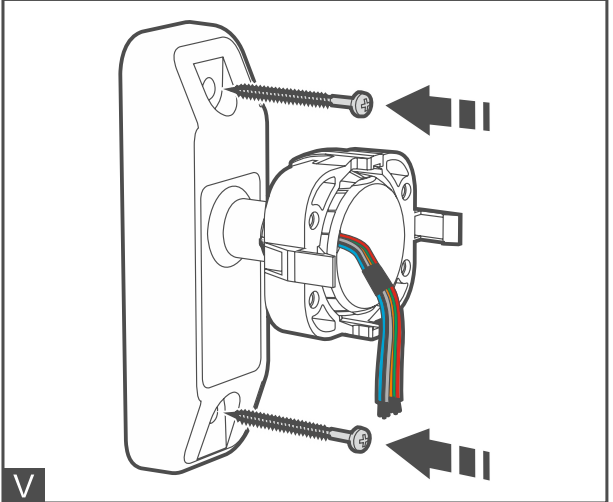
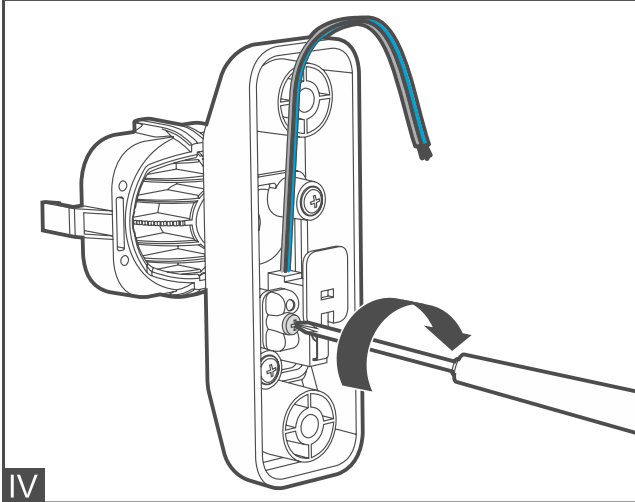
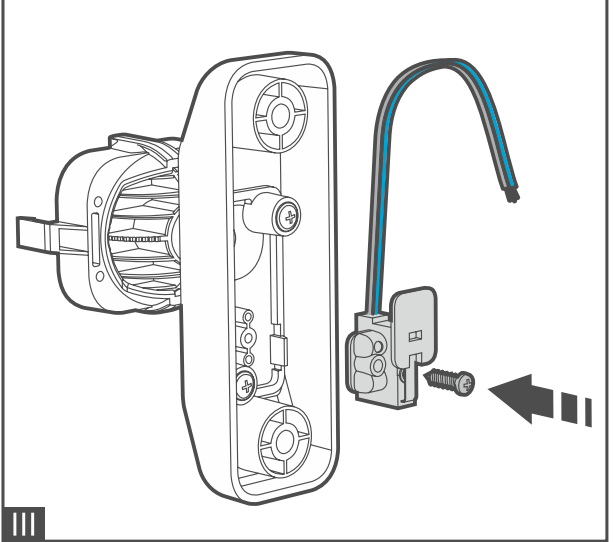
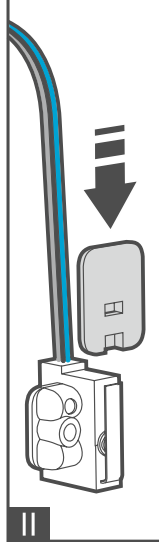
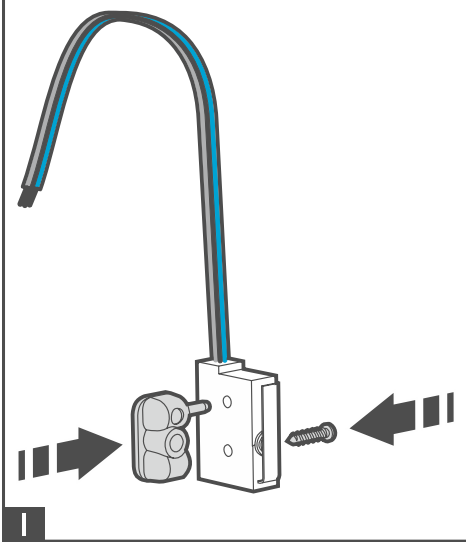
2. Подготовьте отверстия под шурупы и кабель в кронштейне.
3. Проведите кабель через подготовленное отверстие.
4. С помощью шурупов и распорных дюбелей прикрепите кронштейн к стене.
5. Проведите кабель через подготовленное отверстие.
6. С помощью шурупов прикрепите основание корпуса к кронштейну (рис. 6-IV).



Монтаж на шаровом кронштейне

- Установите дополнительный тамперный контакт:
 - прикрутите кронштейн к тамперному контакту (рис. 7-I),
 - установите элемент, который увеличивает поверхность стыковки (рис. 7-II),
 - прикрепите все к основанию шарового кронштейна (рис. 7-IV).
- Проведите кабель через отверстие в кронштейне.
- Закрепите шаровой кронштейн на стене с помощью шурупов и распорных дюбелей (рис. 7-V).
- Проведите кабель через отверстие, подготовленное в основании корпуса (рис. 7-VI).
- С помощью шурупов прикрепите основание корпуса к кронштейну (рис. 7-VII).

7



Подключение дополнительного тамперного контакта

Из контакта выведены три провода:

- черный – общий провод,
- синий – провод для шлейфа NC,
- серый – провод для шлейфа NO.

Тамперный контакт можно подключить последовательно к тамперному выходу (TMP) извещателя или подключить к дополнительному тамперному шлейфу.

5. Настройка извещателя

В извещателе можно отдельно настраивать параметры работы каждого из датчиков:

- чувствительность обнаружения СВЧ-датчика,
- чувствительность обнаружения ПИК-датчика.

Каждый из датчиков имеет 16 порогов чувствительности.



Все параметры, заданные в режиме настройки, записываются в энергонезависимой памяти извещателя и сохраняются даже после пропадания питания.

Если извещатель должен игнорировать животных, не задавайте для СВЧ- и ПИК-датчика чувствительность обнаружения выше заводского значения.

Запуск режима настройки

Нажмите на 2 секунды кнопку MODE извещателя или замкните клемму SVCE на массу. Когда будет активирован режим настройки, начнет мигать зеленый светодиод. Это означает, что можно настраивать чувствительность СВЧ-датчика.

Сигнализация в режиме настройки

Ниже описана светодиодная индикация при настройке отдельных датчиков.

СВЧ-датчик

зеленый светодиод – вспышки светодиода означают настройку СВЧ-датчика, их частота обозначает чувствительность (более частые вспышки = более высокая чувствительность),

желтый светодиод – индикация обнаружения движения – горит в течение 2 секунд.

ПИК-датчик

желтый светодиод – вспышки означают настройку ПИК-датчика, их частота обозначает чувствительность (более частые вспышки = более высокая чувствительность),

зеленый светодиод – индикация обнаружения движения – горит в течение 2 секунд.



Достижение нижней или верхней границы предела регулировки сигнализируется горением светодиода в течение 3 секунд.

Настройка с помощью кнопок извещателя

С помощью кнопки **-** (уменьшение значения) и **+** (увеличение значения) задайте чувствительность / порог обнаружения извещателя.



Одновременное нажатие кнопок **-** и **+** вызывает восстановление заводских установок настраиваемого датчика. Удержание нажатых кнопок в течение 3 секунд восстановит заводские настройки для всех датчиков.

Короткое нажатие кнопки MODE позволяет перейти к настройке очередного датчика. Извещатель вспышками соответствующего светодиода сообщает, какой из датчиков настраивается в данный момент (см. «Сигнализация в режиме настройки»).

Завершение режима настройки

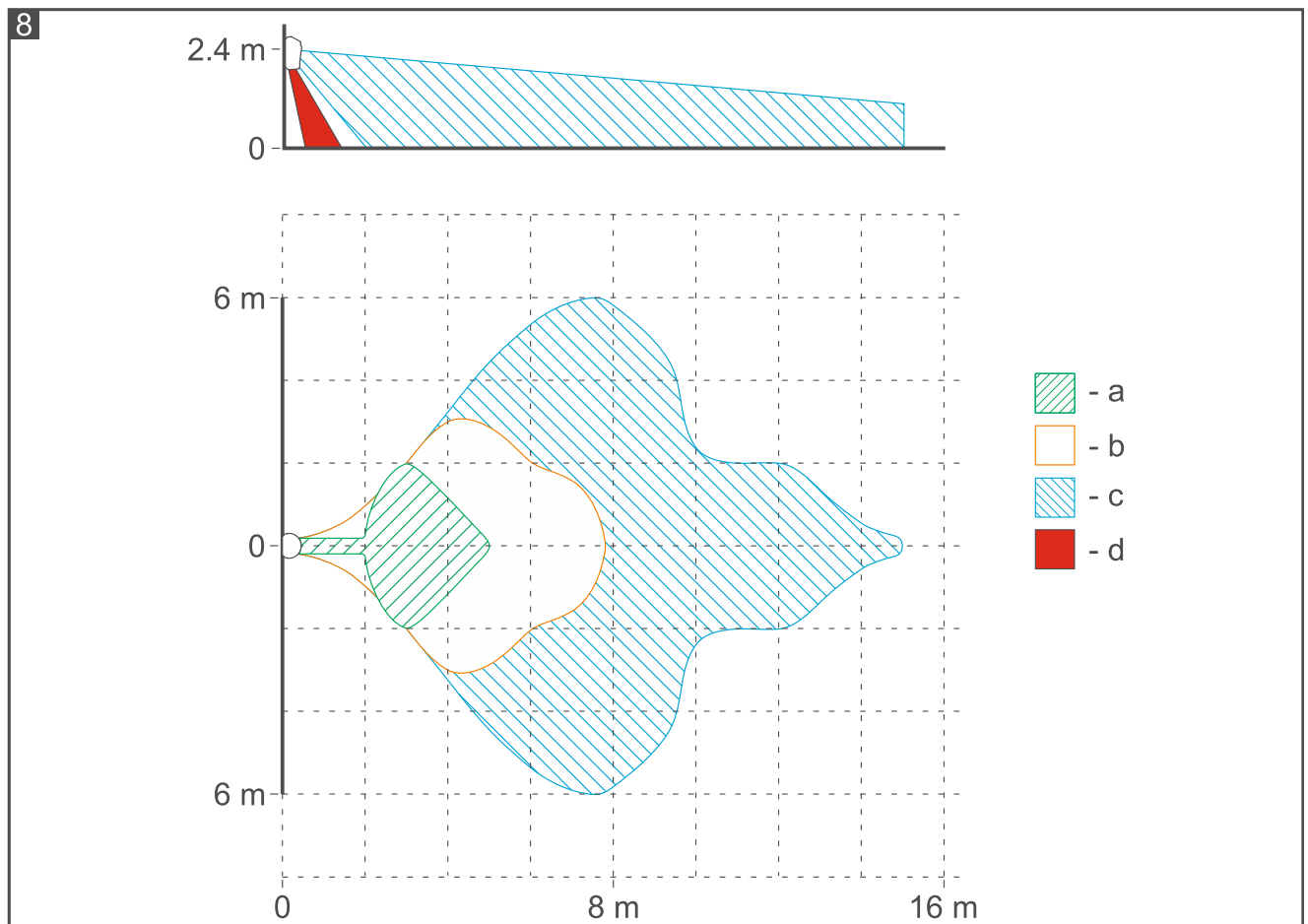
Нажмите на 2 секунды кнопку MODE извещателя или отсоедините клемму SVCE от массы.



Если режим настройки был включен с помощью кнопки MODE, то он будет автоматически выключен по истечении 20 минут с последней операции, осуществленной пользователем.

6. Запуск и тест дальности действия

1. Включите питание. Все светодиоды начнут мигать попеременно в течение 40 секунд, сообщая о запуске извещателя.
2. Когда светодиоды перестанут мигать, проверьте, вызовет ли движение в охраняемом пространстве горение красного светодиода. На рисунке 8 представлены зоны обнаружения извещателя движения (a – минимальная, b – по умолчанию, c – максимальная, d – зона подхода).



Тестирование датчиков по отдельности

Тестирование датчиков осуществляется в режиме настройки извещателя. Запуск режима, выбор датчика и способ изменения диапазона чувствительности подробно описаны в разделе «Настройка извещателя».

1. Включите режим настройки.
2. Выберите датчик для тестирования.
3. Проверьте, загорается ли светодиод, когда происходит движение в контролируемом пространстве.
4. При необходимости измените чувствительность и еще раз проверьте действие датчика.

7. Технические данные

Напряжение питания	12 В DC \pm 15%
Потребление тока в режиме готовности	12 мА
Максимальное потребление тока	20 мА
Выходы	
тревоги (реле NC, резистивная нагрузка)	40 мА / 24 В DC
антимаскирования (реле NC, резистивная нагрузка).....	40 мА / 24 В DC
тамперный (NC)	100 мА / 30 В DC
Сопротивление контактов реле	
выход тревоги	34 Ом
выход антимаскирования	34 Ом
СВЧ-частота	24 ГГц
Обнаруживаемая скорость движения.....	0,3...3 м/с
Продолжительность сигнализации тревоги	2 с
Продолжительность пускового состояния.....	40 с
Рекомендуемая высота установки.....	2,4 м
Степень защиты по стандарту EN 50131-2-4	Grade 2
Соответствие стандартам	EN 50131-1, EN 50131-2-4, EN 50130-4, EN 50130-5
Степень защиты IP.....	IP54
Класс окружающей среды по стандарту EN 50130-5	IIIa
Диапазон рабочих температур.....	-40...+55 °C
Максимальная влажность	93 \pm 3%
Габаритные размеры корпуса	65 x 138 x 58 мм
Масса извещателя (без кронштейна)	174 г