

Схемы применения УКЛСиП (РП) «ГЕФЕСТ» с некоторыми приборами

ВАЖНО:

Ответвления в линии связи допускаются только через устройства УК-Д!

При включении в линию связи УК-Д напряжения питания УКЛСиП должно составлять 20-28 В.

Номинальное напряжение источника питания должно соответствовать номинальному напряжению питания объектов управления.

СОДЕРЖАНИЕ

<i>Пример 1. Применение совместно с адресными блоками «С2000-АР2», «С2000-СП2»</i>	1
<i>Пример 2 Применение совместно с ППК «Сигнал-20П»</i>	3
<i>Пример 3. Применение с прибором «Старт-4А».....</i>	4
<i>Пример 4. Применение совместно с ППКУОП «Гранит-4»</i>	7
<i>Пример 5. Применение совместно с ППК «ВЭРС»</i>	9

Пример 1. Применение совместно с адресными блоками «С2000-АР2», «С2000-СП2»

Система пожарной сигнализации адресная, выполнена на базе пульта контроля и управления «С2000» или «С2000М» ИСО «Орион» производства ЗАО НВП «Болид». Система оповещения по СП 3.13130.2009 второго типа – оповещатели звуковые и указатели «Выход». Требуется обеспечить контроль линии оповещения и информирование дежурного персонала о неисправности линии оповещения.

Решение:

Применяем устройство контроля линии связи и управления УКЛСиП (РП) «Гефест». Линия оповещения подключается к контактам 3-4 (ЛС) УКЛСиП (РП) «Гефест». Сигналом для включения звуковых оповещателей послужит замыкание контакта адресного релейного блока «С2000-СП2», включенного в линию контроллера «С2000-КДЛ», указатели «Выход» будут гореть постоянно. Информация о неисправности в линии оповещения будет поступать на шлейф адресного расширителя «С2000-АР2» и через

контроллер «С2000-КДЛ» по интерфейсу передаваться на пульт «С2000». Звуковые оповещатели (сирены) и световые указатели «Выход» можно включить в одну линию оповещения (комбинированная нагрузка).

Расчет количества оповещателей и указателей аналогично приведенному в **Примере 3** в разделе «**Примеры применения УКЛСиП (РП)**» (*переход-ссылка*).

При большом количестве оповещателей можно использовать по два и более устройств УКЛСиП (РП) «Гефест», «С2000-СП2», «С2000-АР2».

Важно: УКЛСиП (РП) «Гефест» должны монтироваться вблизи блоков «С2000-СП2».

Схема включения приведена на рис. 1. «Табло 1» и сирена включаются по сигналу «Пожар», «Табло 2» – в режиме постоянного свечения (например, «ВЫХОД», «Насосная станция» и т.п.)

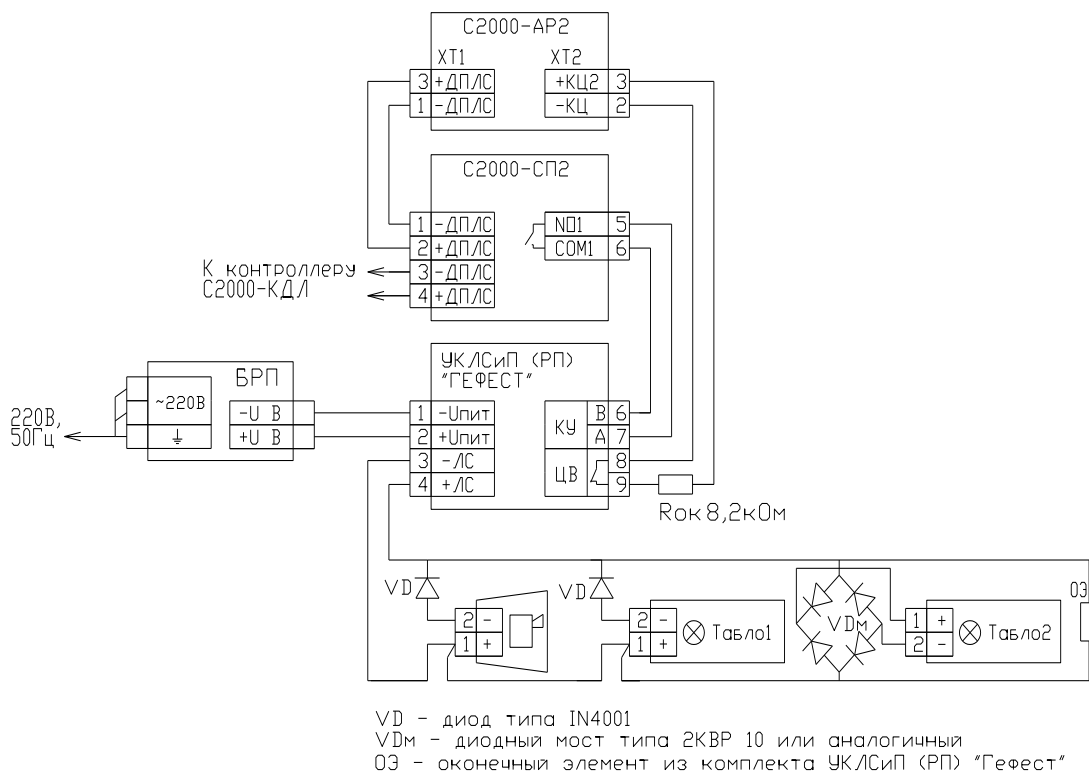


Рис. 1 Схема подключения УКЛСиП (РП) «Гефест» к приборам ИСО «Орион»

Примечание: при применении световых указателей «Ирида-Гефест» установка диодов и диодных мостов на входах световых указателей не требуется.

Пример 2 Применение совместно с ППК «Сигнал-20П»

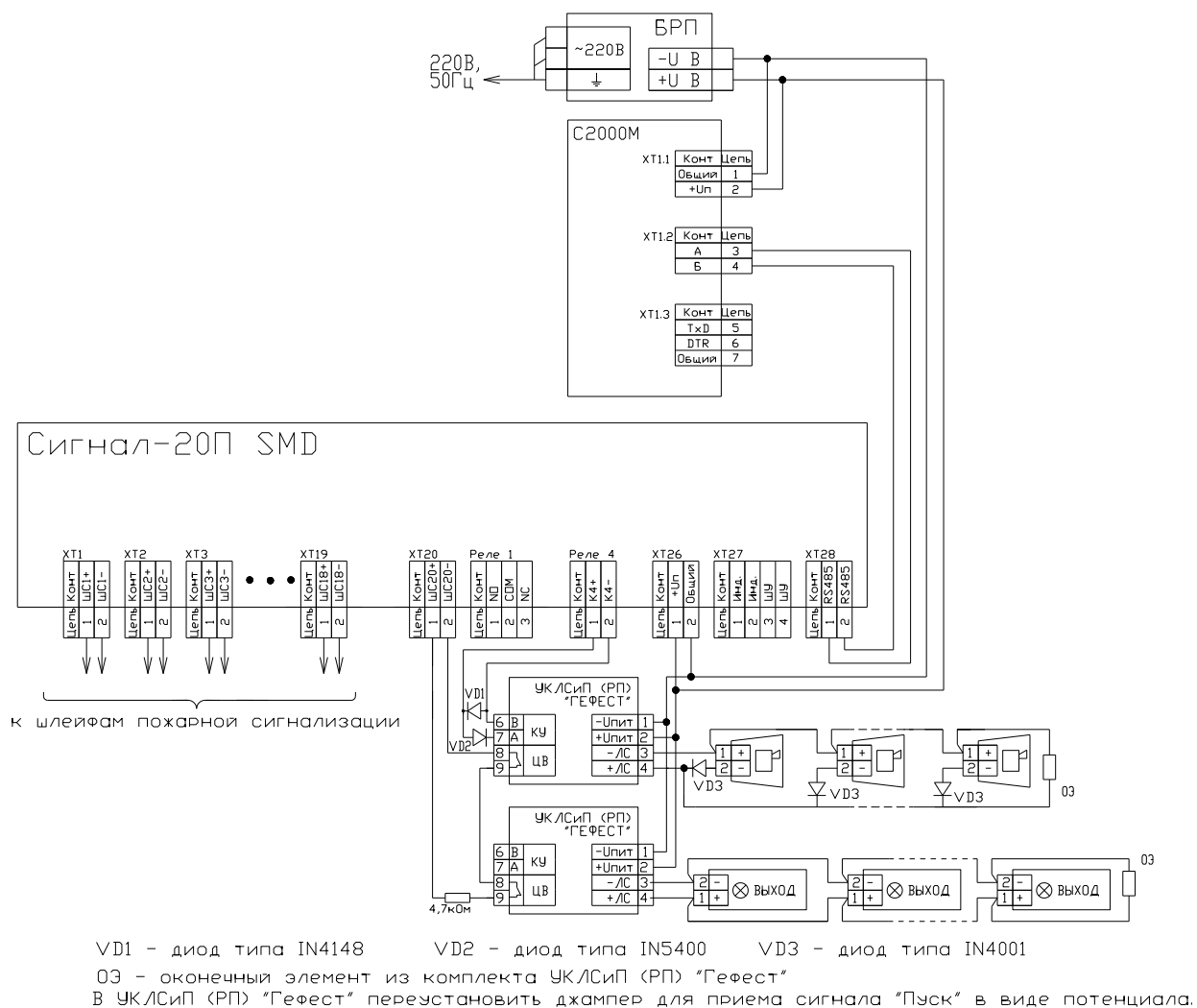
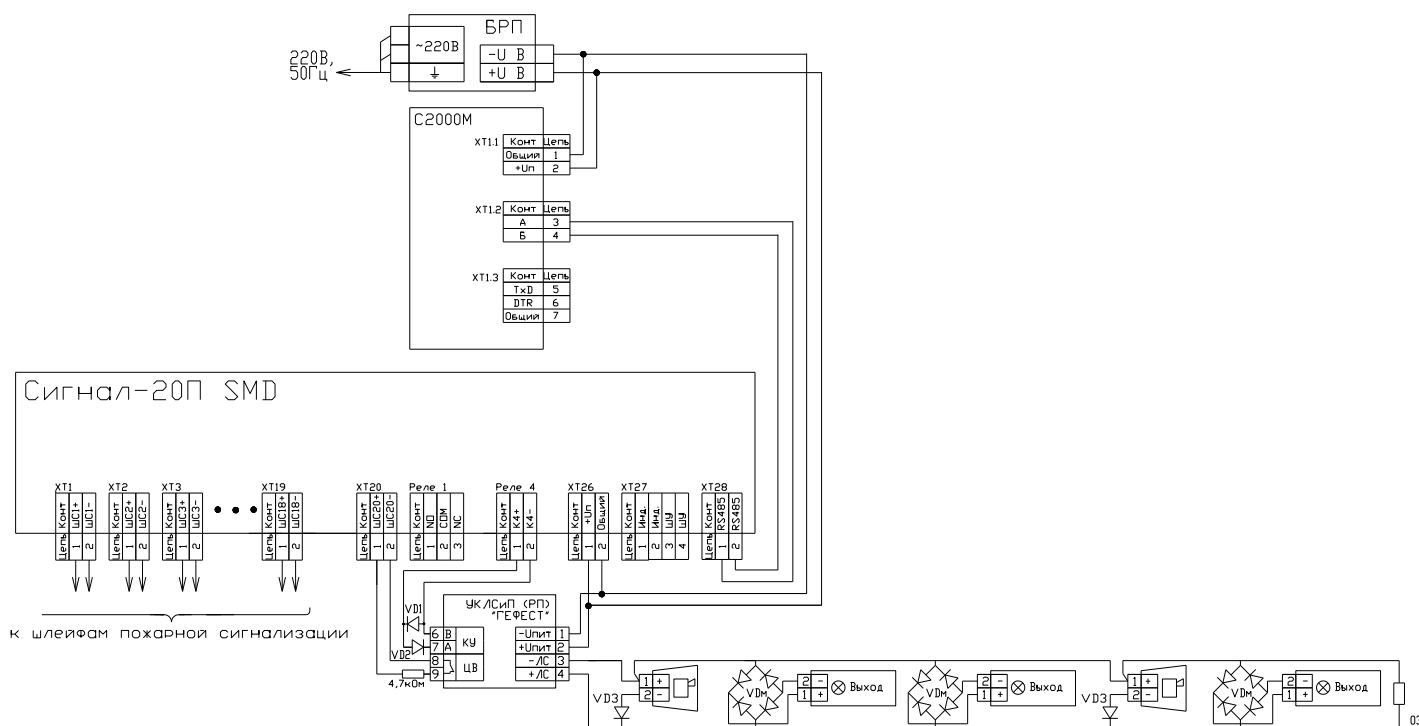


Рис. 2 Схема подключения УКЛСиП(РП) «Гефест» к ППКП «Сигнал-20П» для случая **самостоятельных** линий связи звукового оповещения и светоуказателей «Выход»

При включении в соответствии с рис. 2 контролируется не только линии связи с оповещателями, но и линия пуска от ППКП до УКЛСиП(РП).



VD1 - диод типа IN4148 VD2 - диод типа IN5400 VDm - диодный мост типа 2КВР 10 или аналогичный
 ОЗ - оконечный элемент из комплекта УКЛСиП (РП) «Гефест»
 В УКЛСиП (РП) «Гефест» переустановить джампер для приема сигнала «Пуск» в виде потенциала.

Рис. 3 Схема подключения УКЛСиП(РП) «Гефест» к ППКП «Сигнал-20П» для случая **комбинированной** линии связи оповещения

Примечание: при применении светуказателей «Ирида-Гефест» установка диодов и диодных мостов на входах светуказателей не требуется.

При включении в соответствии с рис. 3 контролируется не только линия связи с оповещателями, но и линия пуска от ППКП до УКЛСиП(РП).

Пример 3. Применение с прибором «Старт-4А»

В установке модульного пожаротушения на объекте в качестве прибора управления используется «Старт-4А». Он имеет выходы для подключения оповещателей, но контроль линий оповещения на обрыв осуществляется только до первого оповещателя, т.е. больше одного оповещателя на каждый выход подключать нельзя. В помещении два дверных проема, и над каждым надо установить оповещатели «Газ-Уходи», «Газ-Не входить», «Автоматика отключена», кроме того, звуковых оповещателей требуется два – внутри и снаружи помещения.

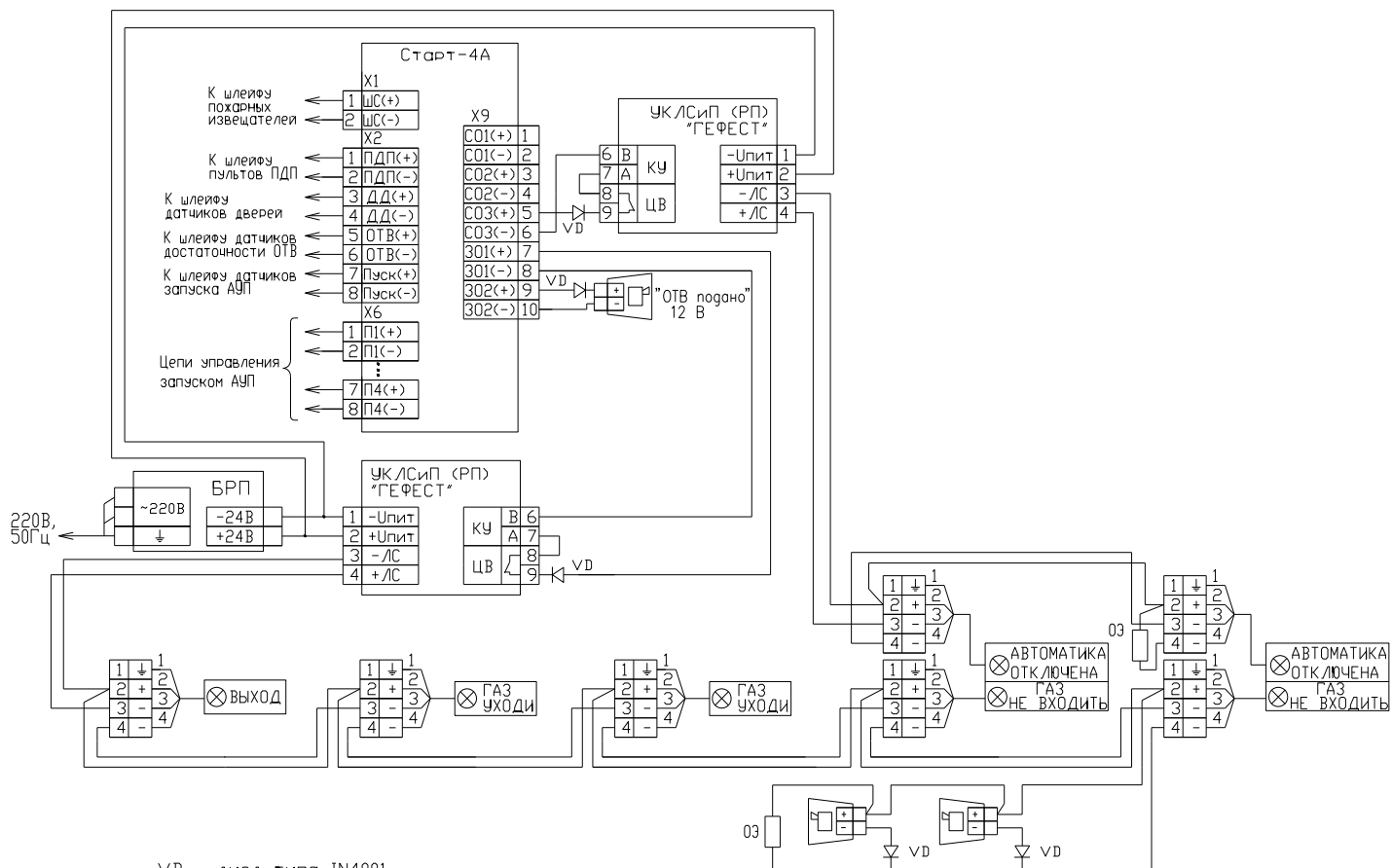
Решение:

Применяем устройства контроля линии связи и управления УКЛСиП (РП) «Гефест».

На рис. 4 приведена схема включения при применении световых оповещателей «Ирида-Гефест», которые имеют встроенный диод; при

применении других оповещателей необходимо устанавливать диоды, схема включения приведена на рис. 5.

Количество оповещателей, включаемых в контролируемую линию одного УКЛСиП (РП) «Гефест», ограничивается максимальным значением токопотребления в режиме «Пожар» - 2 А.

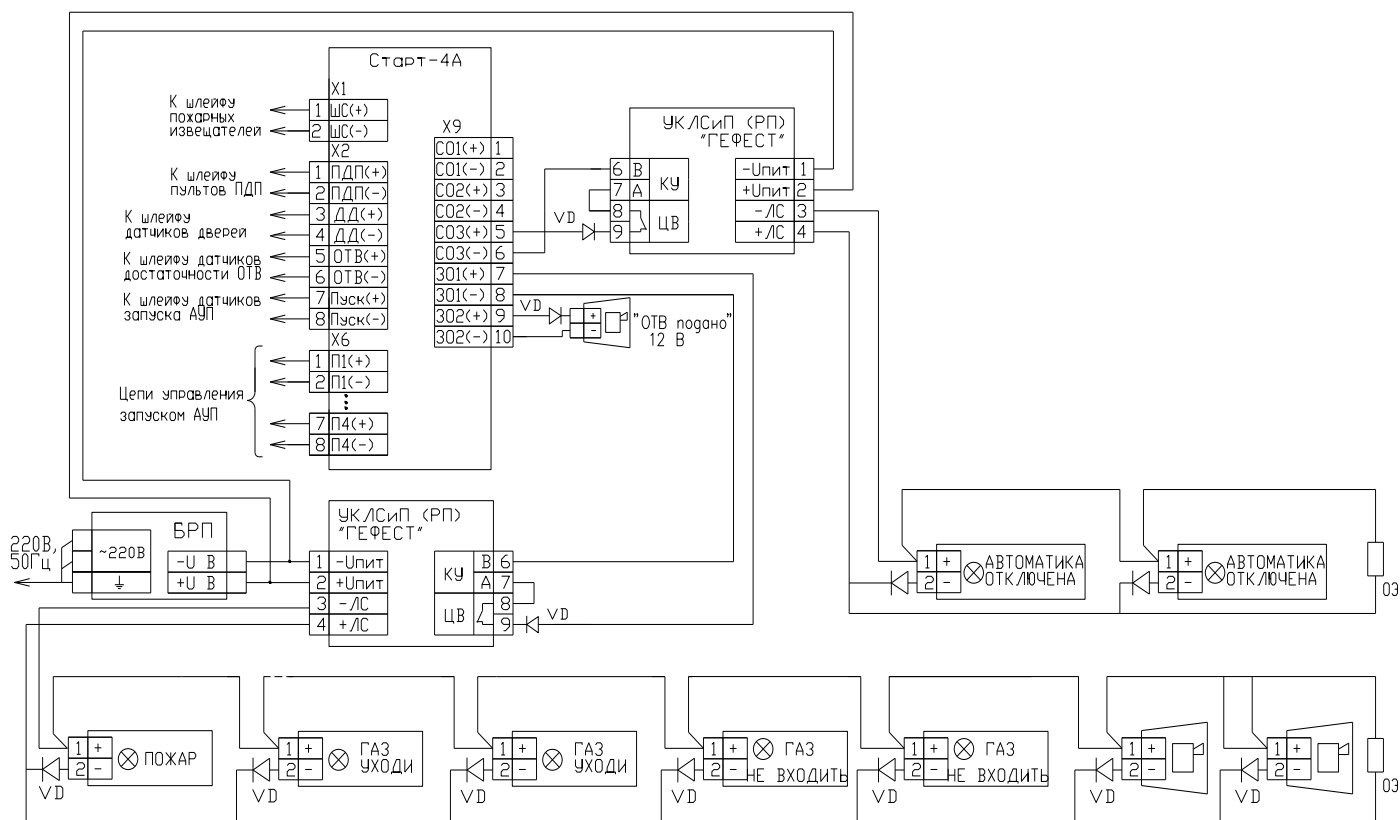


VD - диод типа IN4001

03 - оконечный элемент из комплекта УКЛСиП (РП) «Гефест»

В УКЛСиП (РП) «Гефест» переустановить джампер для приема сигнала «Пуск» в виде потенциала.

Рис. 4 Схема подключения оповещателей «Ирида-Гефест» к ППКУП «Старт-4А» через УКЛСиП (РП) «Гефест».



VD - диод типа IN4001 03 - оконечный элемент из комплекта УКЛСиП (РП) "ГЕФЕСТ"
 В УКЛСиП (РП) "ГЕФЕСТ" переустановить джампер для приема сигнала "Пуск" в виде потенциала.

Рис. 5 Схема подключения оповещателей к ППКУП «Старт-4А»
 через УКЛСиП (РП) «Гефест».

Пример 4. Применение совместно с ППКУОП «Гранит-4»

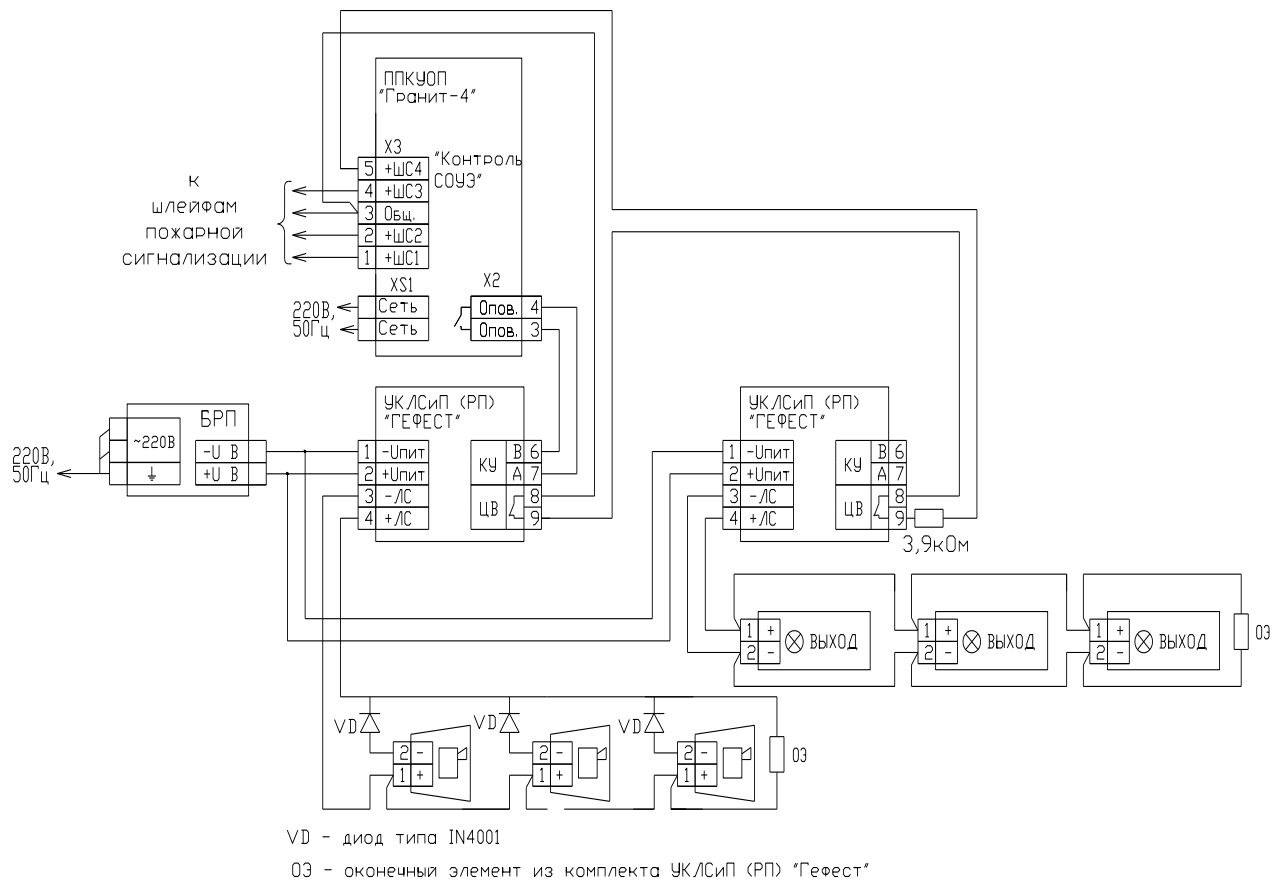
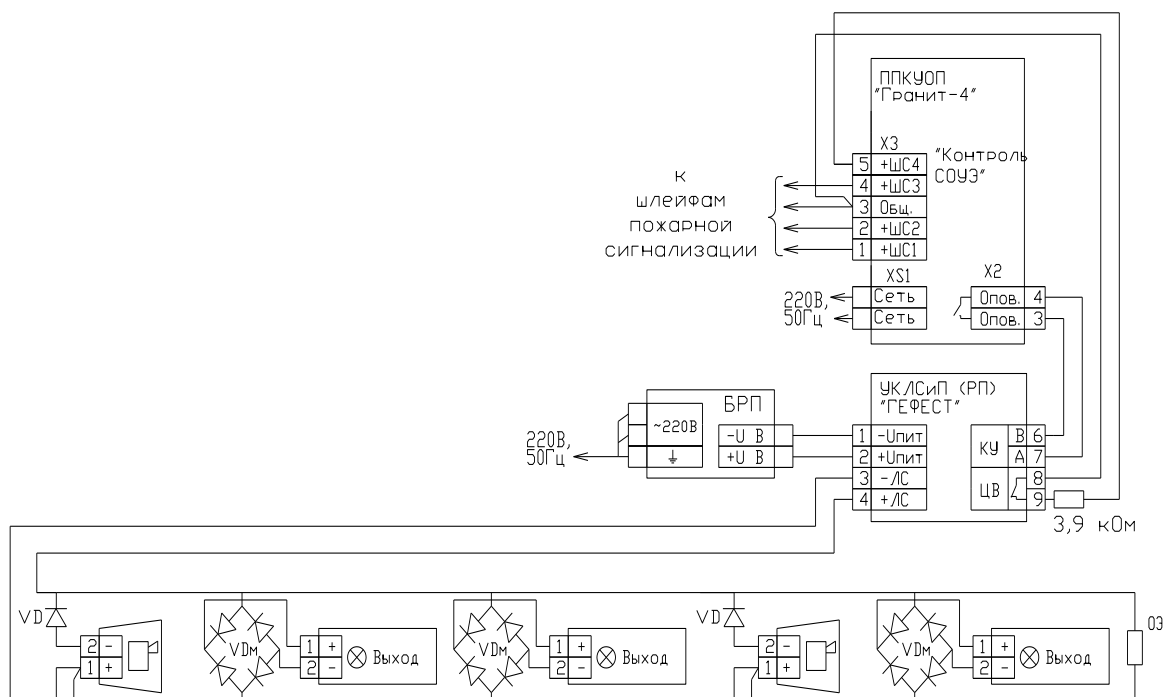


Рис. 6 Схема подключения УКЛСиП(РП) «Гефест» к ППКУОП «Гранит-4» для случая самостоятельных линий связи звукового оповещения и световых указателей «Выход»



VD - диод типа IN4001

VDМ - диодный мост типа 2КВР 10 или аналогичный

03 - оконечный элемент из комплекта УКЛСиП (РП) «Гефест»

Рис. 7 Схема подключения УКЛСиП (РП) «Гефест» к ППКУОП «Гранит-4» для случая комбинированной лин«Гранит-4» для случая комбинированной линии связи оповещения

Примечание: при применении светоуказателей «Ирида-Гефест» установка диодов и диодных мостов на входах светоуказателей не требуется.

Пример 5. Применение совместно с ППК «ВЭРС»

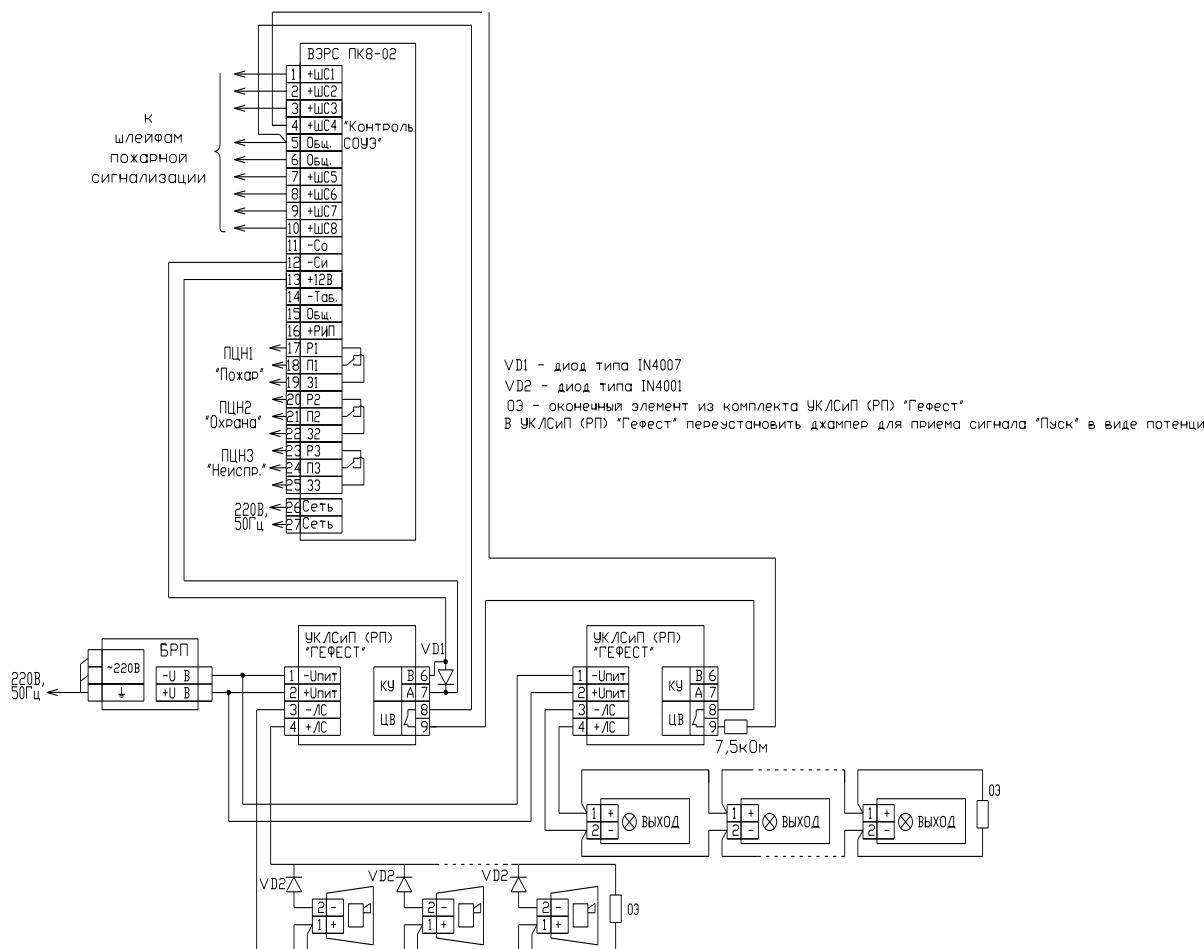


Рис. 8 Схема подключения УКЛСиП(РП) «Гефест» к ППКП «ВЭРС ПК8-02» для случая самостоятельных линий связи звукового оповещения и светоуказателей «Выход»

При включении в соответствии с рис. 8 контролируются не только линии связи с оповещателями, но и линия пуска от ППКП до УКЛСиП(РП).

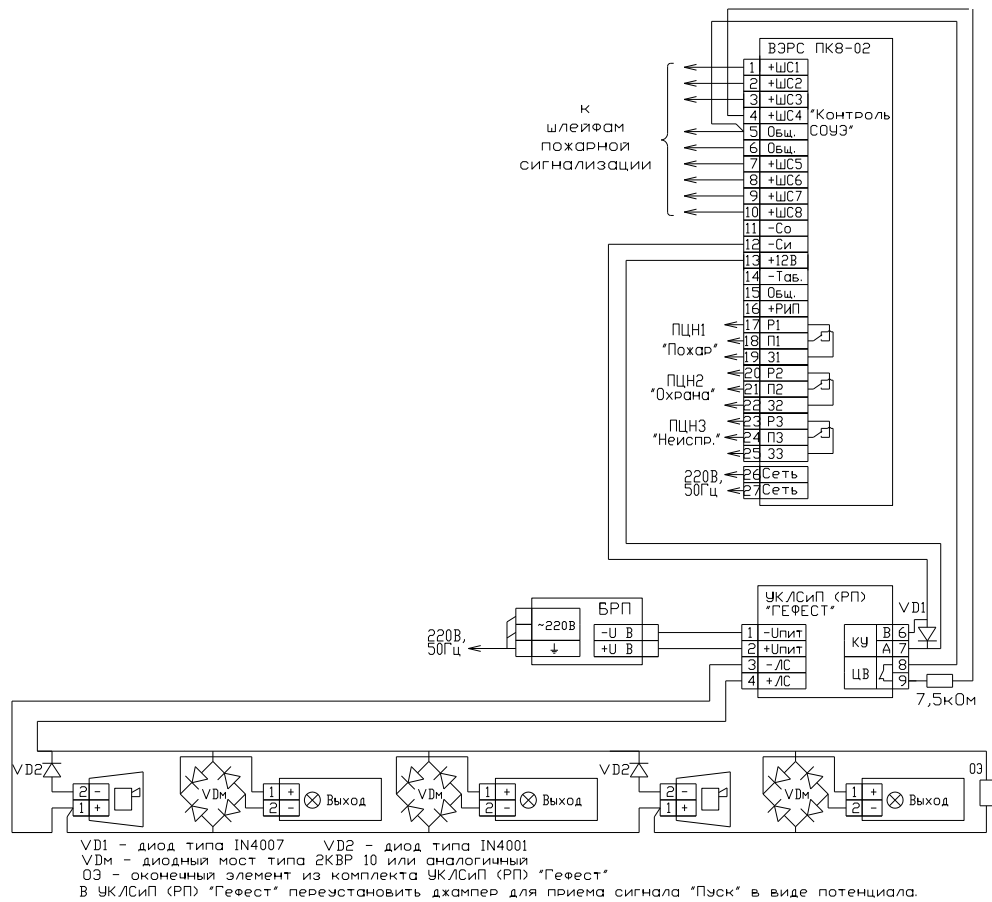


Рис. 9 Схема подключения УКЛСиП(РП) «Гефест» к ППКП «ВЭРС ПК8-02» для случая комбинированной линии связи оповещения
Примечание: при применении светоуказателей «Ирида-Гефест» установка диодов и диодных мостов на входах светоуказателей не требуется.

При включении в соответствии с рис. 9 контролируется не только линия связи с оповещателями, но и линия пуска от ППКП до УКЛСиП(РП).