

Свинцово-кислотные аккумуляторы **DELTA** серии **HR** являются герметизированными, необслуживаемыми с системой рекомбинации газов (VRLA). Изготавливаются по технологии AGM (электролит, абсорбированный в стекловолоконном сепараторе). Благодаря данной технологии аккумуляторы имеют превосходные разрядные характеристики.

Серия HR относится к линейке **DELTA UPS series**, разработанной специально для использования в источниках бесперебойного питания, в т.ч. ЦОД, систем связи и другого оборудования.



Конструкция батареи

Компонент	Полож. пластина	Отриц. пластина	Контейнер	Крышка	Клапан	Клеммы	Сепаратор	Электролит
Материал	Диоксид свинца	Свинец	ABS	ABS	Каучук	Медь	Стекловолокно	Серная кислота

Технические характеристики

Номинальное напряжение 12 В
 Число элементов 6
 Срок службы 10-12 лет
 Номинальная емкость (25°C)
 10 часовой разряд (10 А, 1,8 В/эл) 100 Ач
 5 часовой разряд (17,5 А, 1,75 В/эл) 87,5 Ач
 1 часовой разряд (66,2 А, 1,6 В/эл) 66,2 Ач
 Внутреннее сопротивление
 полностью заряженной батареи (25°C) 5 мОм
 Саморазряд 3% емкости в месяц при 20°C

Рабочий диапазон температур

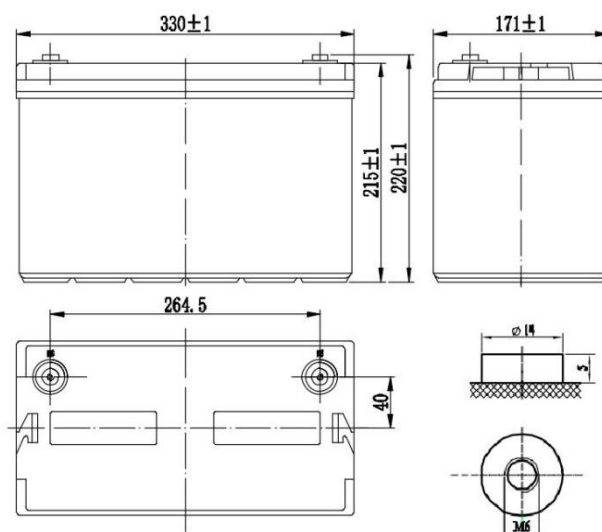
Разряд -20~60°C
 Заряд -10~60°C
 Хранение -20~60°C
 Макс.разрядный ток (25°C) 900 А (5с)
 Циклический режим (14,4 - 14,7 В)
 Макс.зарядный ток 30 А
 Температурная компенсация -30 мВ/°C
 Буферный режим (13,6 - 13,8 В)
 Температурная компенсация -20 мВ/°C

Габариты

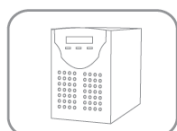
Длина, мм 330
 Ширина, мм 171
 Высота, мм 215
 Полная высота, мм 220
 Вес, кг 32

Особенности

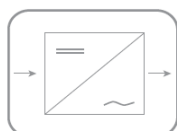
- ▲ Технология AGM позволяет рекомбинировать 99% выделяемого газа;
- ▲ Нет ограничений на воздушные перевозки;
- ▲ Соответствие требованиям UL;
- ▲ Эксплуатация в любом положении;
- ▲ Легированные кальцием свинцовые пластины обеспечивают высокую плотность энергии;
- ▲ Продолжительный срок службы;
- ▲ Необслуживаемые. Не требует долива воды;
- ▲ Низкий саморазряд;
- ▲ Корпус аккумулятора выполнен из пластика ABS, не поддерживающего горение.



Сферы применения



Источники бесперебойного питания



Инверторные системы



Шкафы оперативного тока



Объекты альтернативной энергетики

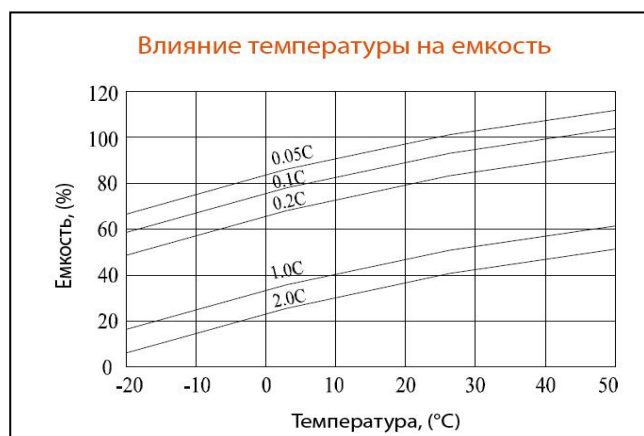
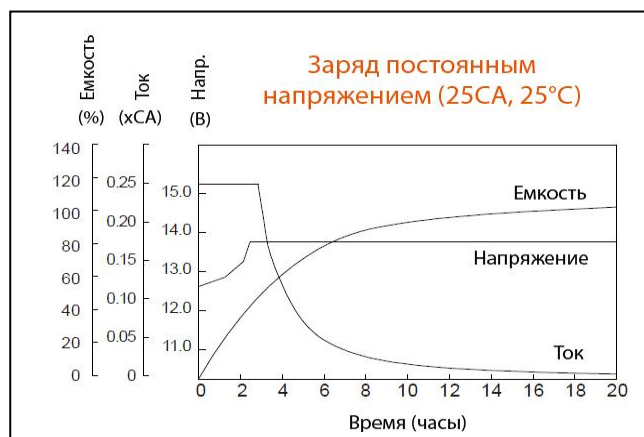
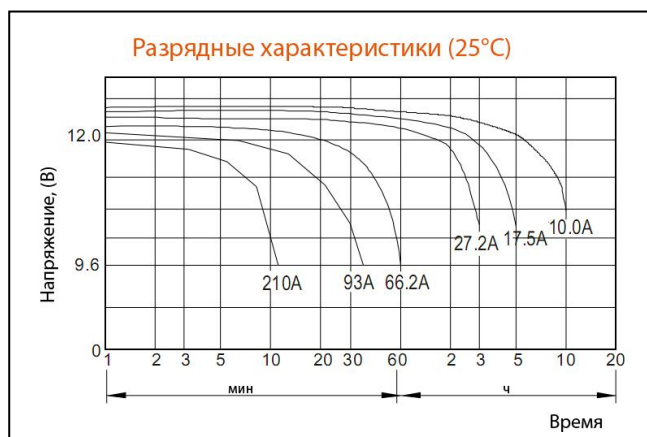
Разряд постоянным током, А (при 25°C)

В/эл-т	10мин	15мин	30мин	1 ч	3 ч	5 ч	10 ч	12 ч	24 ч
1,60	229	185	108	66,2	27,9	19	10,8	9,06	4,7
1,65	221	178	104	62,5	27,7	18,3	10,6	9,01	4,68
1,70	200	164	96	61,5	27,2	18	10,5	8,93	4,59
1,75	187	153	93	60,5	26,9	17,5	10,3	8,76	4,5
1,80	175	143	91	57,4	25,3	17,2	10	8,5	4,42

Разряд постоянной мощностью, Вт (при 25°C)

В/эл-т	10мин	15мин	30мин	1 ч	3 ч	5 ч	10 ч	12 ч	24 ч
1,60	392	321	199	124	52,8	35,8	20,3	17,4	9,25
1,65	379	315	188	118	51,2	35,4	20,1	17,1	9,2
1,70	360	299	183	114	50,9	35	20	17	9,13
1,75	353	294	177	111	49,1	34,4	19,6	16,7	8,98
1,80	329	279	171	104	48,5	34	19,1	16,2	8,74

(Примечание) Приведенные выше данные по характеристикам являются средними значениями, полученными в результате проведения 3 контрольно-тренировочных циклов, и не являются номинальными по умолчанию.



Официальным представителем торговой марки DELTA является Группа компаний «Энергон».

Офисы компании «Энергон»:

Москва
+7 (495) 785 73 87
sales@energon.ru

Санкт-Петербург
+7 (812) 643 26 00
sales@spb.energon.ru

Новосибирск
+7 (383) 221 18 48
sales@nsk.energon.ru

Екатеринбург
+7 (343) 214 77 44
sales@ekb.energon.ru

Самара
+7 (846) 202 28 77
+7 (846) 202 28 99
sales@smr.energon.ru

Пермь
+7 (342) 257 03 94
sales@prm.energon.ru

Ростов-на-Дону
+7 (863) 273 20 85
+7 (863) 273 20 81
sales@rd.energon.ru

