

## Система вызова экстренной помощи для маломобильных групп населения «АЛЬФА - МГН»

AL-RB-1M(1M4)



AL-RB-M(M4)



AL-CB-1M



AL-DI-1M



AL-DI-M



AL-CB-M



### Компоненты системы:

- AL-RB-M - устройство вызова (установка на поверхность)
- AL-RB-M4 - устройство вызова (уличная установка на поверхность)
- AL-RB-1M - устройство вызова (встраиваемая установка)
- AL-RB-1M4 - устройство вызова (уличная встраиваемая установка)
- AL-CB-M - устройство отмены вызова (установка на поверхность)
- AL-CB-1M - устройство отмены вызова (встраиваемая установка)
- AL-DI-M - светозвуковой сигнализатор (установка на поверхность)
- AL-DI-1M - светозвуковой сигнализатор (встраиваемая установка)

Инструкция по установке и эксплуатации

## Назначение:

Система «Альфа-МГН» может являться как самостоятельной системой вызывной тревожной сигнализации, так и частью системы двухсторонней громкоговорящей связи, в части требований СП59.13330.2020. и предназначена для вызова помощи людям с ограниченными возможностями. Вызов осуществляется путем подачи сигнала, на пост диспетчера. Разработана в соответствии с международными и российскими требованиями к правам инвалидов. Соответствует требованиям СП59.13330.2020

## Компоненты системы:

### Устройство отмены вызова «AL-CB» в металлическом корпусе:

Модели:

- AL-CB-M - устройство отмены вызова (установка на поверхность)
- AL-CB-1M - устройство отмены вызова (встраиваемая установка)

Предназначено для отмены подачи сигнала «Вызов». Под кнопкой, на лицевой панели устройства нанесена надпись «Сброс».



Рис.1

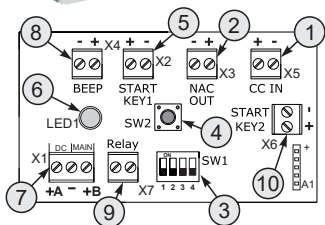


Рис.2

### Назначение индикации и управления:

- 1 - вход «CC IN»\*
- 2 - выход «NAC OUT»\*
- 3 - DIP переключатель режимов работы
- 4 - кнопка «Сброс»
- 5 - вход подключения устройства «AL-RB» №1
- 6 - световой индикатор
- 7 - вход подключения электропитания\*\*
- 8 - вход подключения сигнализатора «AL-DI»
- 9 - выход реле «Неисправность»
- 10 - вход подключения устройства «AL-RB» №2

\* используется при подключении к СГС «ALENA» / «YANA»;

\*\* при работе с «AL-SPX4» используются контакты «+B» и «-», при подключении к абонентскому устройству СГС «YANA» (ЯНА) или при питании от внешнего ИП используются контакты «+A» и «-»;

Основные технические характеристики изделия приведены в табл. 1. Режимы работы задаются DIP переключателем в соответствии с табл. 2

Таблица 1

Технические характеристики AL-CB-M/1M	
Длина линий подкл. к «AL-RB», «AL-DI»	до 40 м***
Нагрузка реле «Неиспр.», В/А	70/0,1
Степень защиты оболочки, IP	54
Температура работы, С°	от -30 до +50
Влажность	от 0 до 95%
Вес не более, кг	0,2

\*\*\* при сопротивлении провода не более 3,6 Ом

Таблица 2

DIP (SW1)				Режим работы
1	2	3	4	
OFF	-	-	-	Работа с AL-SPX4
ON	-	-	-	Работа с внеш. ИП или СГС
-	OFF	-	-	1 кнопка AL-RB
-	ON	-	-	2 кнопки AL-RB
-	-	OFF	-	1 индикатор AL-DI
-	-	ON	-	2 индикатора AL-DI
-	-	-	OFF	контроль AL-RB - вкл
-	-	-	ON	контроль AL-RB - выкл

## Устройство вызова «AL-RB» в металлическом корпусе

Модели:

- AL-RB-M - устройство вызова (установка на поверхность)
- AL-RB-M4 - устройство вызова (уличная установка на поверхность)
- AL-RB-1M - устройство вызова (встраиваемая установка)
- AL-RB-1M4 - устройство вызова (уличная встраиваемая установка)

Предназначено для подачи сигнала «Вызов». Устройство имеет встроенный световой индикатор состояния и звуковой сигнал срабатывания, кнопку «Вызов», оборудованную шнуром (3 метра) с 2-мя кольцами. Полностью соответствует требованию п.6.5.10 СП 59.13330.2020. На кнопку, шрифтом Брайля, нанесена надпись «Вызов», продублированная надписью на лицевой панели. Подключение к устройству «AL-CB» осуществляется по двухпроводной контролируемой линии связи.

Таблица 3

Технические характеристики AL-RB-M/1M (M4/1M4)	
Длина линий подключения, м	до 40*
Степень защиты оболочки, IP	54 (65)
Температура работы, С°	от -30 (-40) до +50
Влажность	от 0 до 95%
Вес не более, кг	0,21

### Описание:

- 1 - световой индикатор (зеленый цвет - «Норма», красный цвет - «Вызов»)
- 2 - вход подключения к «AL-CB»
- 3 - кнопка «Вызов»

\* при сопротивлении провода не более 3,6 Ом

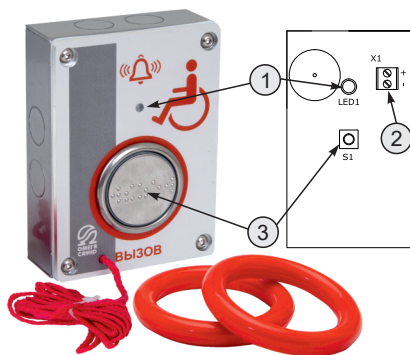


Рис.3

## Светозвуковой сигнализатор «AL-DI»

Модели:

- AL-DI-M - светозвуковой сигнализатор (установка на поверхность)
- AL-DI-1M - светозвуковой сигнализатор (встраиваемая установка)

Предназначен для индикации сигнала «Вызов». Устанавливается снаружи помещения над дверным проёмом. Обеспечивает прерывистую световую и звуковую сигнализацию. Подключение сигнализатора к устройству «AL-CB» осуществляется по двухпроводной контролируемой линии связи.

Таблица 4

Технические характеристики AL-DI-M/1M	
Длина линий подключения, м	до 40
Степень защиты оболочки, IP	54
Температура работы, С°	от -30 до +50
Влажность	от 0 до 95%
Вес не более, кг	0,21

### Описание:

- 1 - вход подключения к «AL-CB»
- 2 - звуковой сигнализатор
- 3 - световые индикаторы

**Примечание:** допускается подключение к устройству «AL-CB» до двух «AL-RB» и до двух «AL-DI» (см. прил.1, схема 2).

## Режимы работы

Работа устройств имеет следующие режимы:

- «Дежурный»;
- «Вызов»;
- «Неисправность»;

### Дежурный режим

В данном режиме осуществляется контроль линий связи на отсутствие обрывов и коротких замыканий, а также состояние подключенных устройств к устройству «AL-CB». При подачи напряжения питания на устройство «AL-CB», система переходит в дежурный режим.

### Режим «ВЫЗОВ»

Переход в данный режим осуществляется путем нажатия на кнопку «Вызов» или дерганьем за шнурок с кольцом на устройстве «AL-RB». При подключении к системе голосовой связи, нажатие на кнопку «Вызов» на абонентском устройстве также вызывает активацию режима «ВЫЗОВ». При активации режима «ВЫЗОВ» происходит изменение цвета встроенных световых индикаторов с зелёного свечения на красное и активируется светозвуковой сигнализатор «AL-DI». Для отмены режима «ВЫЗОВ» необходимо нажать на кнопку «Сброс» на устройстве «AL-CB».

### Режим «Неисправность»

Данный режим предназначен для контроля исправности подключенных устройств и линий связи с ними. В случае возникновения неисправности в линии (например обрыв, короткое замыкание) световой индикатор на устройстве «AL-CB» светится желтым светом.

Для перехода в дежурный режим необходимо выключить систему, отключив электропитание, и устранить неисправность в линии или заменить неисправное устройство.

**Если устройство «AL-CB» не предусматривает работу совместно с системой двухсторонней голосовой связи (СГС), то необходимо установить в клеммные колодки «NAC OUT» и «CC\_IN» устройства «AL-CB» оконечные резисторы С2-33Н-0,25 с номиналом  $10\text{ кОм} \pm 5\%$  и  $20\text{ кОм} \pm 5\%$ , (см. варианты подключения - Приложение 1).**

**Примечание:** В комплект поставки входят три резистора  $10\text{ кОм}$ .

Сопrotивление  $20\text{ кОм}$  достигается путем установки двух последовательно соединенных резисторов по  $10\text{ кОм}$ .

### Порядок установки

- Перед началом работы внимательно изучите настоящее руководство. Монтаж и техническое обслуживание системы должно производиться только квалифицированными специалистами.
- Выберите один из вариантов подключения системы (см Приложение 1).
- Произведите монтаж всех линий и устройств входящими в состав системы. Для доступа к клеммным колодкам, необходимо снять лицевые панели с устройств, выкрутив 4 винта при помощи шестигранного ключа 3 мм.
- Установите с помощью DIP переключателя SW1 на AL-CB режимы работы устройств. Если устройство «AL-CB» не подключено к СГС, то установите необходимые оконечные резисторы в клеммные колодки «NAC OUT» и «CC\_IN» устройства «AL-CB». (см. варианты подключения - Приложение 1). Резисторы входят в комплект поставки.

Для контроля правильности подключения воспользуйтесь рекомендациями представленными в «Приложении 1».

При отсутствии необходимости использования шнура в устройстве AL-RB, удалите шнур и загерметизируйте силиконом оставшееся отверстие в лицевой панели устройства.

**Примечание 1:** при использовании устройства AL-CB без подключения устройств AL-RB, установите переключатель №4 на DIP-переключателе (SW1 устройства AL-CB) в положение «ON». DIP-переключатель №2 должен быть в положении «OFF».

**Примечание 2:** при использовании устройства AL-CB без подключения AL-DI, установите в разъем «BEEP» шунтирующий резистор 10 кОм. DIP-переключатель №3 (SW1 устройства AL-CB) должен быть в положении «OFF».

**Примечание 3:** при использовании устройства AL-CB в составе систем голосовой двусторонней связи (СГС), руководствуйтесь рекомендациями для подключения, указанными в ТД на эти системы. DIP-переключатель №1 (SW1 устройства AL-CB) должен быть в положении «ON».

### **Обслуживание системы**

Проверки и регламентные работы следует выполнять в соответствии с требованиями действующих нормативных документов.

К проведению работ по техническому обслуживанию и проверкам может допускаться только квалифицированный персонал.

Оборудование подлежит проверке не реже чем два раза в год или чаще, если этого требуют действующие нормативные документы.

Необходимо проверять исправность всего оборудования входящего в состав системы.

Если оборудование системы вызова экстренной помощи «Альфа-МГН» работает неправильно, проверьте правильность подключения устройств, в соответствии с Приложением 1 и примите меры к устранению возникших неисправностей или обратитесь в сервисную организацию.

Если недоступны представители сервисной организации, свяжитесь с изготовителем оборудования.

### **Электропитание и токи потребления:**

Электропитание комплекта может осуществляться от блока контроля AL-SPX4 по двухпроводной линии связи, от СГС или от внешнего источника питания с напряжением =24В (+/- 15 %).

- Ток потребления *устр-ва AL-CB* в дежурном режиме составляет не более - 25мА.
- Ток потребления *устр-ва AL-CB* в режиме «Вызов» с одним светозвуковым сигнализатором «AL-DI» не более - 50 мА;
- Ток потребления *устр-ва AL-CB* в режиме «Вызов» с двумя светозвуковыми сигнализаторами «AL-DI» не более - 80 мА.

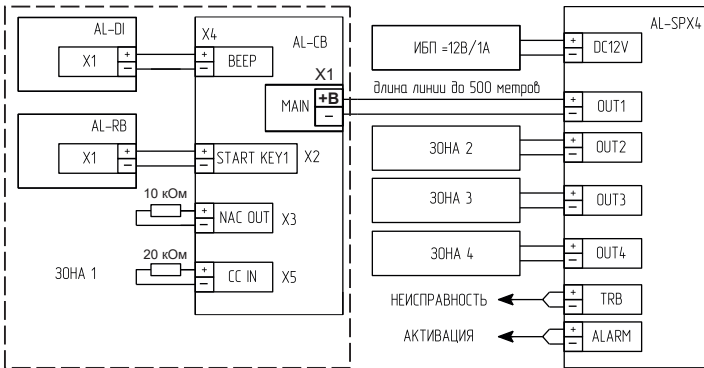
**Примечание:** ток потребления устройством AL-RB можно не учитывать, ввиду его очень низкого значения.

В приложении показаны различные варианты подключения устройств в системе «Альфа-МГН».

## Схема подключения № 1

Данное подключение используется тогда, когда устройство AL-CB подключается к блоку AL-SPX4.

Переключатель №1 на DIP-переключателе (SW1 устройства AL-CB) должен быть установлен в положение «OFF». Остальные переключатели должны быть установлены в положение, согласно таблице 2.



## Схема подключения № 2

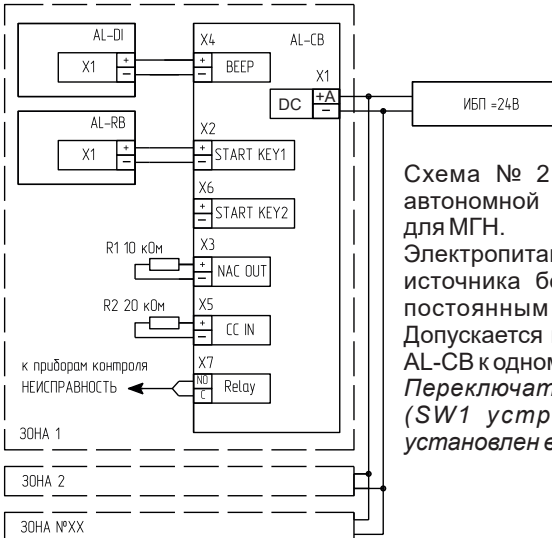


Схема № 2 используется для организации автономной системы вызывной сигнализации для МГН.

Электропитание осуществляется от внешнего источника бесперебойного электропитания с постоянным напряжением 24 В (+/- 15 %). Допускается подключение нескольких устройств AL-CB к одному источнику электропитания.

Переключатель №1 на DIP-переключателе (SW1 устройства AL-CB) должен быть установлен в положение «ON».

### Схема подключения № 3

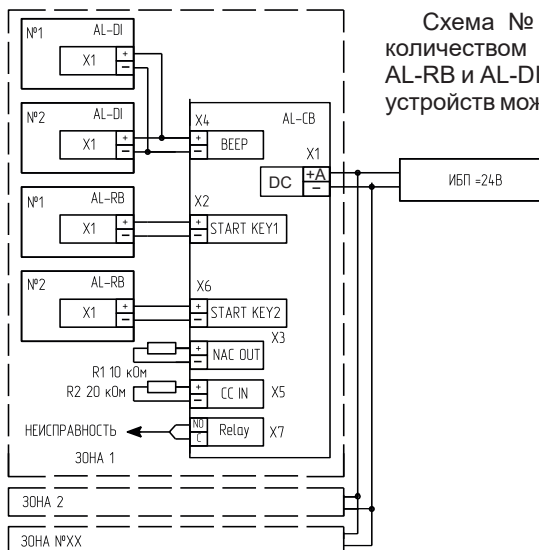


Схема № 3 отличается от схемы №2 только количеством подключенных к «AL-CB» устройств AL-RB и AL-DI в зоне МГН, причем комбинация этих устройств может быть любой.

### Схема подключения № 4



Данный вариант подключения используется тогда, когда устройство AL-CB подключается к абонентскому устройству СГС «ALENA» (Алена).

Схемы № 4 и №5 используются для реализации требований СП 59.13330.2020 п.6.5.8.

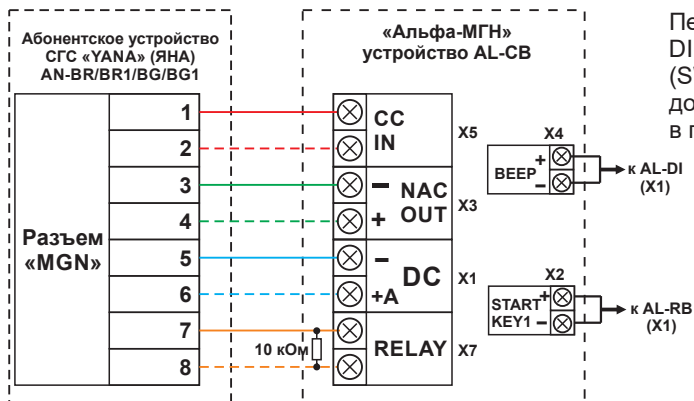
*Переключатель №1 на DIP-переключателе (SW1 устройства AL-CB) должен быть установлен в положение «ON».*

На схеме № 4 электропитание осуществляется от внешнего источника бесперебойного питания с постоянным напряжением 24 В (+/- 15 %). Допускается подключение нескольких устройств AL-CB к одному источнику электропитания.

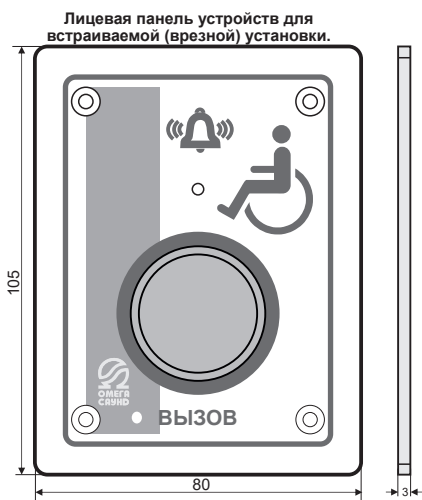
*Для передачи сигнала «Неисправность» во внешние цепи контроля, предусмотрен выход «Relay» (разъем X7), представляющий собой «нормально-разомкнутый» контакт реле,*

## Схема подключения № 5

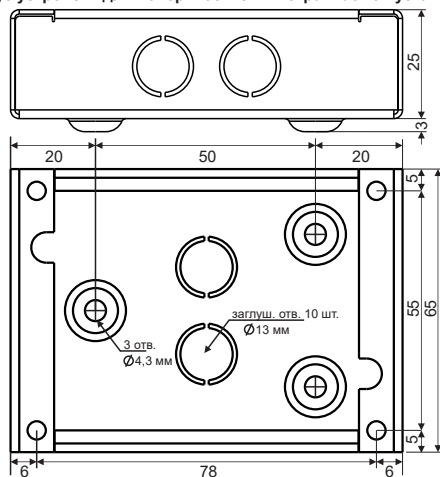
Данный вариант подключения используется тогда, когда устройство AL-CB подключается к абонентскому устройству СГС «YANA» (ЯНА).



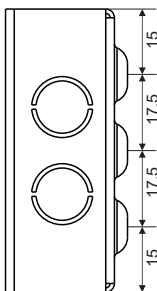
## Габаритные и установочные размеры



Корпус устройств для поверхностной и встраиваемой установки.



Для установки устройства снимите лицевую панель. Установите корпус на стену или в подготовленную в стене нишу. Введите в корпус провода через специально подготовленные отверстия (заглушенные отверстия), сделайте все необходимые переключения и подключите провода. Проверьте работу устройства и закрепите лицевую панель на корпусе.





**Габаритные размеры (ВхШхГ), мм:**

- AL-RB-M - 90x65x32
- AL-RB-M4 - 90x65x32
- AL-RB-1M - 105x80x32
- AL-RB-1M4 - 105x80x32
- AL-CB-M - 90x65x32
- AL-CB-1M - 105x80x32
- AL-DI-M - 65x90x32
- AL-DI-1M - 80x105x32

**Свидетельство о приемке**

Устройство \_\_\_\_\_ соответствует конструкторской документации и признано годным к эксплуатации.

Дата выпуска:

Заводской номер:

Штамп ОТК

**Гарантийные обязательства**

Срок гарантийных обязательств - 12 месяцев.

В течение этого срока изготовитель обязуется производить бесплатно, по своему усмотрению, ремонт, замену либо наладку вышедшего из строя изделия.

На изделия, имеющие механические повреждения, следы самостоятельного ремонта или другие признаки неправильной эксплуатации, гарантийные обязательства не распространяются.

Срок гарантийного обслуживания исчисляется со дня отгрузки (продажи) изделия покупателю.

Дата продажи:

Название организации:

Штамп ОТК

**Особые отметки:**

---

---

---

---

---

---

**Контактная информация**

Техническая поддержка:

Адрес: Россия, 197022, город Санкт-Петербург, Каменноостровский пр., дом 57 лит. А, пом. 2Н,

Тел: +7 (812) 346-07-90

Web: <http://omegasound.ru>

E-mail: [info@omegasound.ru](mailto:info@omegasound.ru)

Производство:

ООО "НПП "Омега Саунд"

Адрес: Россия, 197022, город Санкт-Петербург, ул. Чапаева, д. 17