

Электромеханические Системы запирания



Техническая брошюра

СИМВОЛЫ



Соответствует CE

Соответствует требованиям применимого европейского законодательства в области здравоохранения, обеспечения безопасности и защиты окружающей среды



Класс пожаробезопасности

Указывает, что изделие успешно прошло испытание для огнезащитных дверных конструкций в независимой лаборатории



Одобрено C-Tick

Применяется к электрическим и электронным устройствам; указывает на соответствие маркировке и стандартам на продукцию



Соответствует UKCA

Соответствует требованиям применимого законодательства в области здравоохранения, обеспечения безопасности и защиты окружающей среды Великобритании

Содержание



01 Замки с поворотным ригелем



02 Электроригельные замки

SL30 – DBL

Моторный замок с поворотным ригелем COBALT

Электронный замок COBALT это моторный замок с поворотным ригелем в форме кулачка, предназначенный для запирания маятниковых дверей для коммерческих и жилых помещений.

Замок решает два самых сложных вопроса в запирании дверей: возможность выровнять перекошенную дверь и возможность убирания ригеля при чрезмерной нагрузке на него. Надежный, защищённый, удобный.

Характеристики

- Перекос двери до +/-8 мм
- Допустимая боковая нагрузка до 600 кг
- Автоматическое запирание ригеля
- Два ригеля 10 мм толщиной из нержавеющей стали
- Защита от обратной полярности и перегрузке
- Многократные попытки запирания
- Переход от режима «нормально открытый» (Fail Safe) к «нормально закрытый» (Fail Secure) перестановкой одной перемычки
- Мониторинг положения двери и ригеля
- Врезной монтаж горизонтально или вертикально в маятниковых дверях
- Накладной монтаж с помощью комплектующих SL30 DBL, включая монтаж на стекло

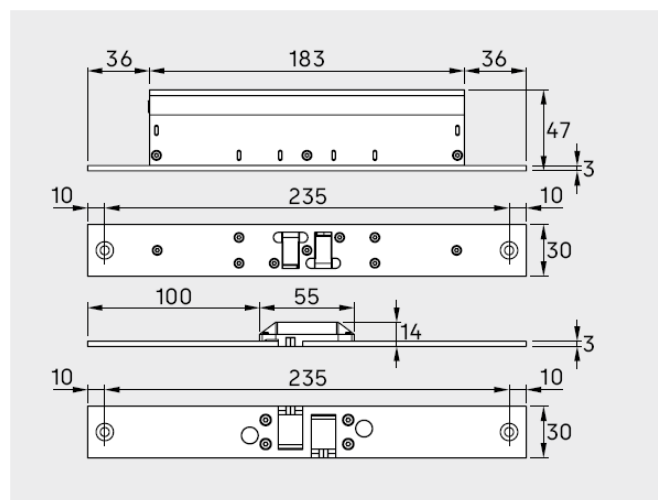
Спецификации

Удерживающая сила	10 000 Н (1000 кг)
Перекос двери	+/- 8 мм
Отпирание замка	до 600 кг боковой нагрузки
Напряжение	12–24 В пост. +/-15%
Сила тока	
Удержание	40 мА при 12 В пост. т., 25 мА при 24 В пост.
Работа	<250 мА при 12 В, <200 мА при 24 В
Холостой ход	0,75 А при 12 В пост. , 0,4 А при 24 В пост.
Выходы сигналов	
Положение ригеля	30 В пост. т., 0,1 А
Положение двери	100 В пост. т., 0,5 А
Рабочий ресурс	1 000 000 циклов штатной работы

Описание изделия

Арт. №

	Замок Cobalt SL30DBL Для односторонних и маятниковых дверей 255Д x 30Ш x 51Г (мм)	2400001211
	SLA203H Длинная ответная планка 255Д x 30Ш x 14Г (мм)	2400001228
	SLA204J Корпус для накладной установки 258 (Д) x 34 (Ш) x 55 (Г) (мм)	2400001229
	SLA204J Накладная декоративная планка 260 (Д) x 0,7 (Ш) x 58 (Г) (мм)	2400001230



SL30 – SGL

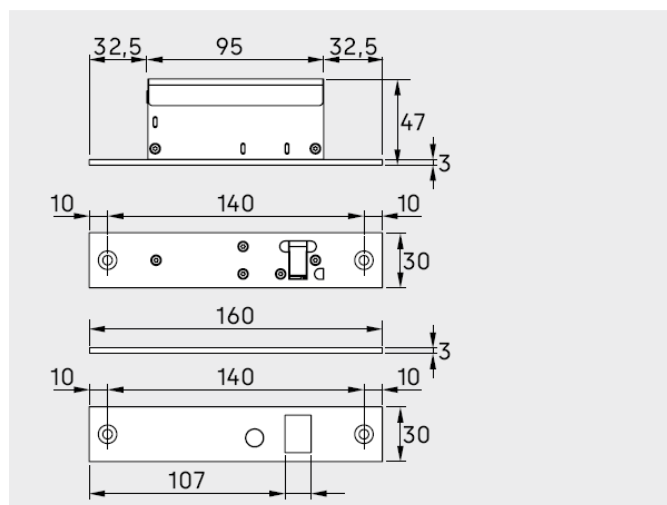
Моторный замок с поворотным ригелем COBALT

Электронный замок COBALT представляет собой моторный замок с поворотным ригелем в форме кулачка, предназначенный для запираания маятниковых дверей, для коммерческих и жилых помещений.

Замок решает два самых сложных вопроса в запираании дверей: возможность выровнять перекошенную дверь и возможность убирания ригеля при чрезмерной нагрузке на него. Надежный, защищённый, удобный.

Характеристики

- Перекос двери до +/-8 мм
- Допустимая боковая нагрузка до 600 кг
- Автоматическое запираение ригеля
- Один ригель 10 мм толщиной из нержавеющей стали
- Защита от обратной полярности и перегрузке
- Многократные попытки запираения
- Переход от режима «нормально открытый» (Fail Safe) к «нормально закрытый» (Fail Secure) перестановкой одной перемычки
- Мониторинг положения двери и ригеля
- Врезной монтаж горизонтально или вертикально в маятниковых дверях
- Накладной монтаж с помощью комплектующих SL30 DBL, включая монтаж на стекло



Спецификации

Удерживающая сила	10 000 Н (1000 кг)
Перекос дверей	8 мм
Отпирание замка	до 600 кг боковой нагрузки
Напряжение	12–24 В пост. +/-15%
Сила тока	
Удержание	40 мА при 12 В пост. т., 25 мА при 24 В пост.
Срабатывание	<250 мА при 12 В, <200 мА при 24 В
Остановка	40 мА при 12 В пост. , 25 мА при 24 В пост. т.
Выходы сигналов	
Положение ригеля	30 В пост. , 0,1 А
Положение двери	100 В пост. , 0,5 А
Рабочий ресурс	1 000 000 циклов штатной работы

Описание изделия

Арт. №

	Замок Cobalt SL30 SGL Для дверей, открывающихся в одну сторону 160 (Д) x 30 (Ш) x 51 (Г) (мм)	2400001212
	SLA213H Длинная ответная планка 160 (Д) x 30 (Ш) x 14 (Г) (мм)	2400001231
	SLA214J Корпус 163 (Д) x 34 (Ш) x 55 (Г) (мм)	2400001232
	SLA216J Накладная планка 165 (Д) x 0,7 (Ш) x 58 (Г) (мм)	2400001233

DB25 – DB25 DB25L

Электроригельный замок

DB25 сочетает в себе самую современную конструкцию, высокое качество и оригинальное электронное решение, что делает его надежным и универсальным запорным устройством.

Отличаясь встроенными функциями контроля доступа и надежной конструкцией, DB25 представляет собой компактный замок с высоким уровнем безопасности, который можно использовать в любых дверях, открывающихся и в одну, и в две стороны.

Характеристики

- Автоматическое запирание ригеля
- Ригель диаметром 12,7 мм из нержавеющей стали
- Защита от повторного прохода и манипуляций
- Автоматическое запирание через 0/3/6/9 секунд
- Многократные попытки запирания и отпирания
- Защита от перегрева
- Защита от обратной полярности и перегрузок
- Мониторинг положения двери и ригеля
- Врезной монтаж горизонтально или вертикально на двери, открывающиеся в одну и две стороны
- Накладной монтаж с помощью комплектующих DB25, включая монтаж на стекло

Спецификации

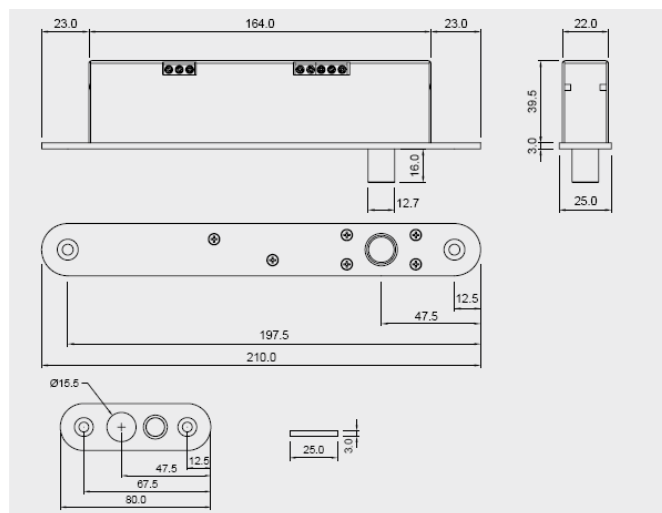
Удерживающая сила	10 000 Н (1000 кг)
Напряжение	12–24 В пост. +/-10 %
Сила тока	
Удержание	160 мА при 12 В, 95 мА при 24 В
Работа	1,25 А при 12 В, 1 А при 24 В
Выходы сигналов	
Положение ригеля	25 В пост. , 0,5 А
Положение двери	100 В пост. , 0,5 А
Рабочий ресурс	1000000 циклов
Материал:	Пластик: полиформальдегид. Нержавеющая сталь: 304

Электроригельные замки

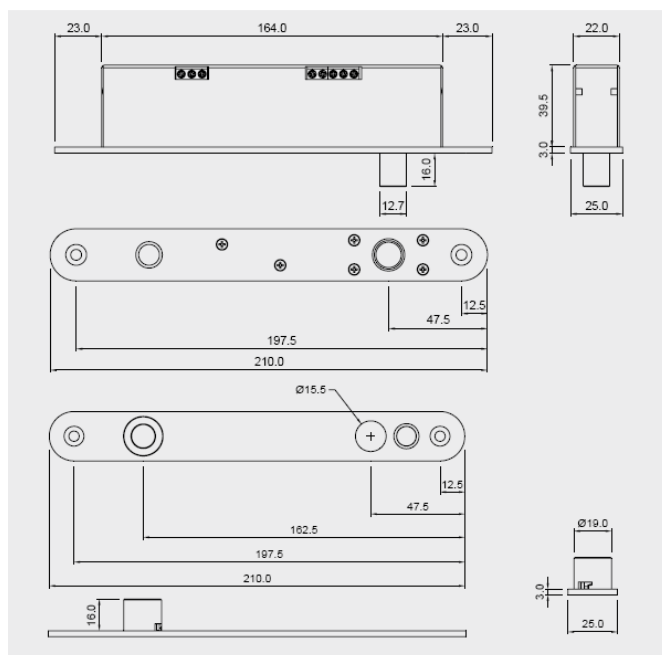
Описание изделия

Арт. №

	<p>Электроригельный замок DB 25 Для дверей, открывающихся в одну или две стороны 210 (Д) x 25 (Ш) x 42 (Г) (мм)</p> <p>Нормально открытый 2400001201 Нормально закрытый 2400001202</p>
	<p>Электроригельный замок DB 25 L С Магнитной защелкой для удержания двери Для дверей, открывающихся в одну или две стороны 210 (Д) x 25 (Ш) x 42 (Г) (мм)</p> <p>Нормально открытая 2400001205 Нормально закрытая 2400001206</p>
	<p>DBA103A Короткая ответная планка для DB25 80 (Д) x 25 (Ш) x 3 (Г) (мм) 2400001213</p>
	<p>DBA103E Длинная ответная планка для DB25 210 (Д) x 25 (Ш) x 3 (Г) (мм) 2400001214</p>



DB 25



DB 25 L (с магнитной защелкой для удержания двери)

DB25 – DB25 DB25L

Комплекующие

	Описание изделия	Арт. №
	DBA 104J Корпус для накладной установки DB25/DB25L 225 (Д) x 29 (Ш) x 46,5 (Г) (мм)	2400001215
	DBA 106J Накладная планка для DB25/DB25L Для дверей, открывающихся в одну или две стороны 225 (Д) x 0,7 (Ш) x 50 (Г) (мм)	2400001216
	DBA 133E Длинная планка с магнитом для DB25L 210 (Д) x 25 (Ш) x 3 (Г) (мм)	2400001217

DB25K

Электроригельный замок

Отличается такой же усовершенствованной конструкцией, высоким качеством и оригинальным электронным решением, как и DB25, при этом дополнен функцией отпирания от ключа.

Несмотря на добавление механизма ручного отпирания, DB25K не утратил компактности и представляет собой универсальное решение с высокой степенью безопасности.

Характеристики

- Евроцилиндр можно использовать для ручного управления замком
- Автоматическое запирание ригеля
- Ригель диаметром 12,7 мм из нержавеющей стали
- Защита от повторного прохода и манипуляций
- Автоматическое запирание через 0/3/6/9 секунд
- Многократные попытки запирания и отпирания
- Защита от перегрева
- Защита от обратной полярности и перегрузок
- Мониторинг положения двери и ригеля
- Врезной монтаж горизонтально или вертикально на двери, открывающиеся в одну и две стороны
- Накладной монтаж с помощью комплектующих DB25, включая монтаж на стекло

Спецификации

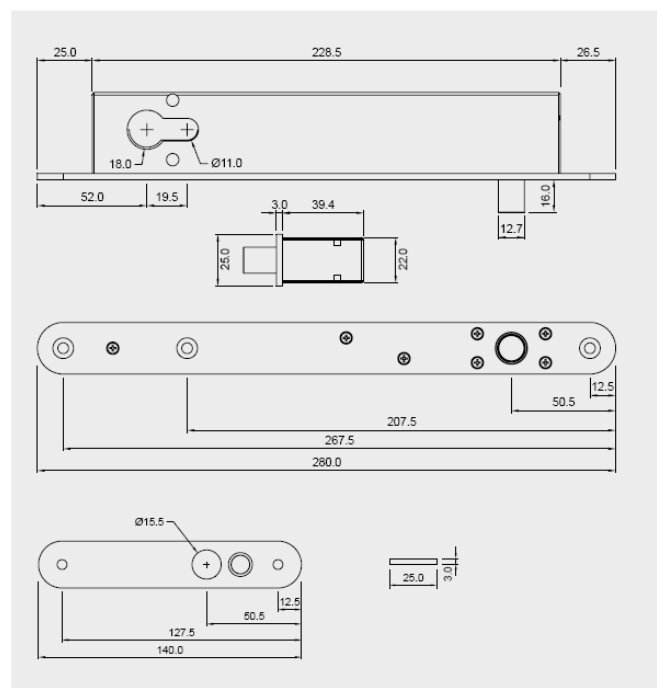
Удерживающая сила	10 000 Н (1000 кг)
Напряжение	12–24 В пост. +/-10 %
Сила тока	
Удержание	160 мА при 12 В, 95 мА при 24 В
Работа	1,25 А при 12 В, 1 А при 24 В
Выходы сигналов	
Положение ригеля	25 В пост. , 0,5 А
Положение двери	100 В пост. , 0,5 А
Рабочий ресурс	1000000 циклов
Материал:	Пластик: полиформальдегид. Нержавеющая сталь: 304

Электроригельные замки

Описание изделия

Арт. №

	Электроригельный замок DB 25K Евроцилиндр для ручного управления замком. Для дверей, открывающихся в одну и в две стороны, 280 (Д) x 25 (Ш) x 42 (Г) (мм)	
	Нормально открытый	2400001203
	Нормально закрытый	2400001204
	DBA143A Короткая ответная планка с для DB25K 140 (Д) x 25 (Ш) x 3 (Г) (мм)	2400001218
	DBA143E Длинная ответная планка для DB25K 280 (Д) x 25 (Ш) x 3 (Г) (мм)	2400001219
	DBA144J Корпус для накладной установки к замка DB25K 294 (Д) x 29 (Ш) x 46,5 (Г) (мм)	2400001220



DB25K

Комплектующие

	Описание изделия	Арт. №
	DBA145J Корпус к ответной планке DB25K 294 (Д) x 29 (Ш) x 46,5 (Г) (мм)	2400001221
	DBA146J Накладная планка для DB25K 294 (Д) x 0,7 (Ш) x 50 (Г) (мм)	2400001222

DB38 DB38L

Электроригельный замок

Замок DB38 обеспечивает высочайший уровень безопасности благодаря повышенной прочности, достигаемой прежде всего за счет использования ригеля большего диаметра, и поэтому является предпочтительным вариантом, когда требуется высокая физическая прочность.

Отличаясь усовершенствованной конструкцией, высоким качеством и оригинальным электронным решением, которые обеспечивают его надежность и одновременно универсальность, этот замок подходит для любых дверей, открывающихся как в одну, так и в две стороны.

Характеристики

- Автоматическое запирание ригеля
- Ригель диаметром 14,2 мм из нержавеющей стали
- Защита от повторного прохода и манипуляций
- Автоматическое запирание через 0/3/6/9 секунд
- Многократные попытки запирания и отпирания
- Защита от перегрева
- Защита от обратной полярности и перегрузки
- Мониторинг положения двери и ригеля
- Врезной монтаж горизонтально или вертикально на двери, открывающиеся в одну и две стороны
- Накладной монтаж с помощью комплектующих DB38, включая монтаж на стекло

Спецификации

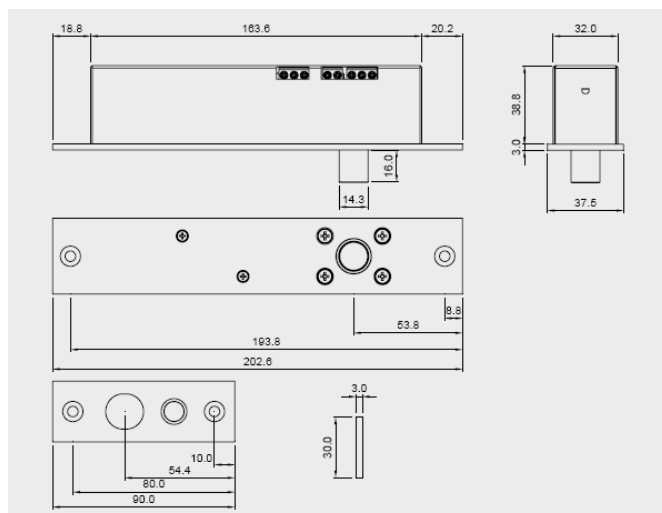
Удерживающая сила	20 000 Н (2000 кг)
Напряжение	12–24 В пост. +/-10 %
Сила тока	
Удержание	230 мА при 12 В пост. , 90 мА при 24 В
Работа	1,5 А при 12 В, 1,4 А при 24 В
Выходы сигналов	
Положение ригеля	25 В пост. т., 0,5 А
Положение двери	100 В пост. т., 0,5 А
Рабочий ресурс	1000000 циклов
Материал:	Пластик: полиформальдегид. Нержавеющая сталь: 304

Электроригельные замки

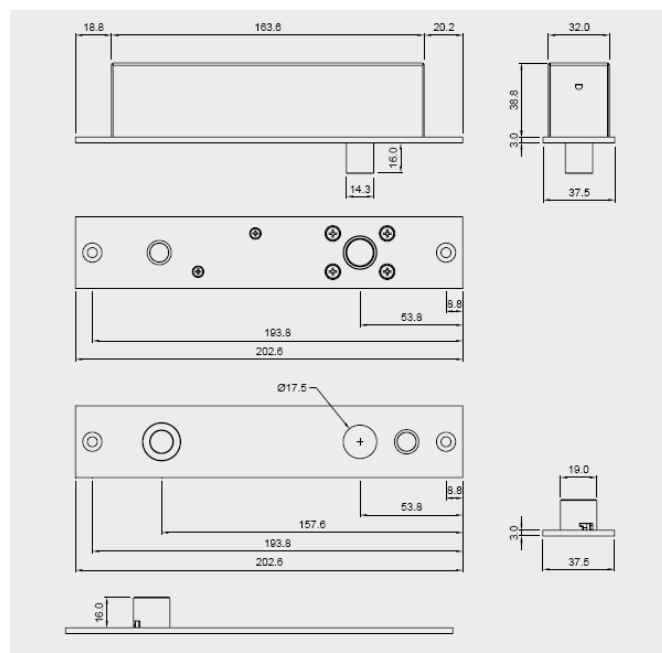
Описание изделия

Арт. №

	<p>Электроригельный DB 38 Для дверей, открывающихся в одну или две стороны 203 (Д) x 37,5 (Ш) x 44 (Г) (мм)</p>	<p>Нормально открытый 2400001207 Нормально закрытый 2400001208</p>
	<p>Электроригельный DB 38 L Магнитная защелка для удержания двери Для дверей, открывающихся в одну или две стороны</p>	<p>Нормально открытый 2400001209 Нормально закрытый 2400001210</p>
	<p>DBA173C Короткая ответная планка для DB38 90 (Д) x 30 (Ш) x 3 (Г) (мм)</p>	<p>2400001223</p>
	<p>DBA173G Длинная ответная планка для DB38 203 (Д) x 37,5 (Ш) x 3 (Г) (мм)</p>	<p>2400001224</p>



DB 38



DB 38 L (магнитная защелка для удержания двери)

DB38 DB38L

Комплектующие

	Описание изделия	Арт. №
	DBA174J Корпус для DB38/DB38L 206 (Д) x 41 (Ш) x 49 (Г) (мм)	2400001225
	DBA176J Накладная планка для DB38/DB38L 210 (Д) x 0,7 (Ш) x 50 (Г) (мм)	2400001226
	DBA183G Длинная ответная планка для DB38L 203 (Д) x 37,5 (Ш) x 19 (Г) (мм)	2400001227

Заявление о социальной и экологической ответственности

Мы придерживаемся принципов устойчивого развития по всей цепочке создания ценности в соответствии с нашими экономическими, экологическими и социальными обязательствами перед нынешним и будущими поколениями. Обеспечение устойчивого развития на уровне продукции — это важный, ориентированный на будущее подход в строительной отрасли. В целях раскрытия количественных показателей влияния продукции на окружающую среду на протяжении всего жизненного цикла, компания dormakaba предоставляет экологические декларации продукции (EPD) на основании комплексных оценок жизненного цикла.

www.dormakaba.com/sustainability



Мы предлагаем

Решения для автоматического доступа

Средства автоматизации входов
Защищённость входов



Решения для контроля доступа

Электронный доступ и данные Аварийные и спасательные системы Отельные системы



Дверное оборудование для доступа

Дверные доводчики
Фурнитура Механические системы запираения



Сервис

Техническая поддержка
Монтаж и настройка
Техническое обслуживание и ремонт

