

ООО «АЛЕКО»

# МК 700S-M2

## МОНТАЖНЫЙ КОМПЛЕКТ

ALM.301561.030 РЭ

Руководство по эксплуатации

Монтажный комплект МК 700S-M2 предназначен для крепления замка ALM-700S в накладном варианте установки.

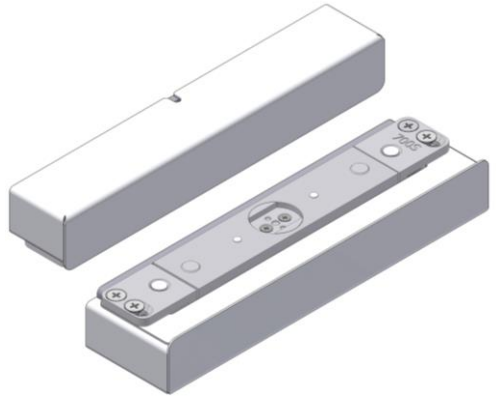
Комплект позволяет осуществить регулируемую установку кронштейна якоря замка на расстоянии от 0 до 23 мм от кронштейна корпуса замка.

Комплект предназначен для эксплуатации внутри помещений.

Цветовое исполнение комплекта: белый (RAL 9016), коричневый (RAL 8017), серый (RAL 9006).

Пример записи при заказе:

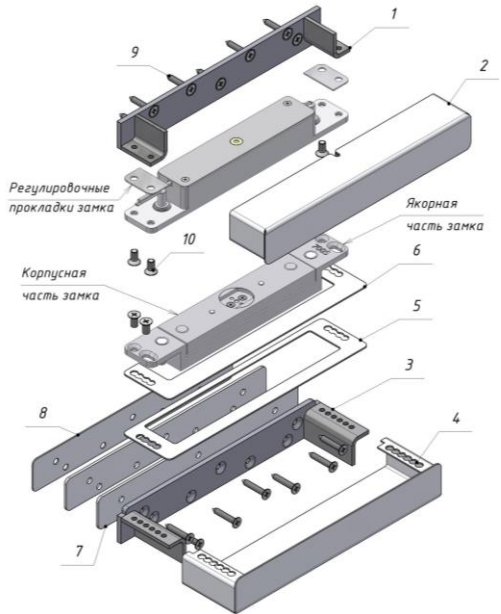
МК 700S-M2 монтажный комплект серый.



### 1 Комплект поставки

В основной комплект поставки входят (рисунок 1):

- кронштейн (1) - 1 шт.
- кожух корпусной части (2) - 1 шт.
- кронштейн якорной части (3) - 1 шт.
- кожух якорной части (4) - 1 шт.
- пластина (5) - 1 шт.
- пластина (6) - 1 шт.
- пластина 2мм (7) - 2 шт.
- пластина 1мм (8) - 1 шт.
- саморез 4,2x25 (9) - 14 шт.
- винт M5x10 (потайн.) (10) - 8 шт.
- руководство по эксплуатации
- упаковочная коробка



### 2 Указания по монтажу

2.1 Монтажный комплект состоит из кронштейнов (1 и 3) и декоративных кожухов (2 и 4). Габаритно-установочные размеры комплекта показаны на рисунке 2.

2.2 Кронштейны крепятся с помощью саморезов или винтов к дверной раме или к полотну двери.

Рисунок 1 – Установка замка ALM-700S с комплектом МК 700S-M2

2.3 Кронштейн якорной части может быть установлен через регулировочные пластины (7 и 8).

2.4 Якорная часть замка может быть установлена на кронштейне с шагом бмм.

2.5 При установке якорной части на крайние резьбовые отверстия, для скрытия зазоров применяется пластина (6), в других случаях пластина (7).

2.6 Декоративные кожухи (2 и 4) надвигаются на кронштейны.

2.7 Якорная часть или корпусная часть замка крепится к кронштейнам винтами М5 (10).

При установке якорной части необходимо обеспечить зазор между стенкой кожуха или стенкой кронштейна и боковой поверхностью якорной части не менее 1 мм.

2.8 Для обеспечения необходимого зазора между рабочими поверхностями якорной и корпусной части замка применяются регулировочные прокладки (из комплекта замка). Рекомендуемая (оптимальная) величина зазора от 1,5 до 4,0 мм. Остальные требования по монтажу замка приведены в паспорте на замок.

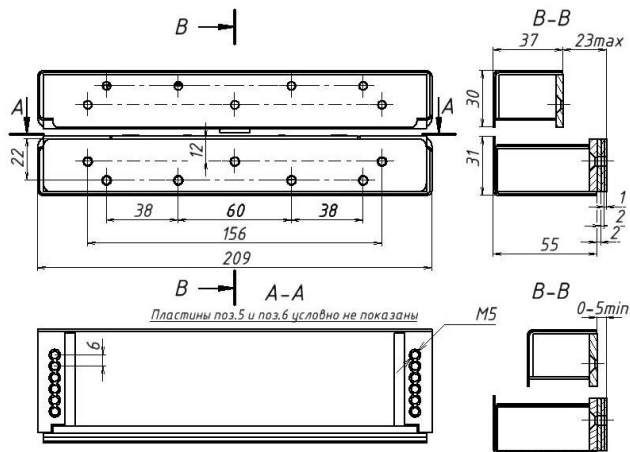


Рисунок 2 – Габаритно-установочные размеры комплекта МК 700S-M2

### 3 Условия хранения и эксплуатации

Монтажный комплект МК 700S-M2 подлежит хранению в отапливаемых и вентилируемых помещениях при температуре от 5 до 40°C при относительной влажности воздуха до 80% в упаковке поставщика.

Условия эксплуатации монтажного комплекта и замка, с которым он применяется, указаны в руководстве по эксплуатации на замок.

### 4 Свидетельство о приемке

#### МК 700S-M2

#### Монтажный комплект

Дата приемки ОТК

Штамп ОТК

Производитель: ООО «АЛЕКО»

111024, Москва, 1-ая ул. Энтузиастов д.3 стр.1

этаж 1, помещение II, комн. 21

Телефон: +7 (495) 145-82-84

www.alekolock.ru, e-mail: info@alekolock.ru