

26.30.50.110

**УТВЕРЖДАЮ**

Генеральный директор

ООО Компания «Проксима»

\_\_\_\_\_ И.А. Кулик

\_\_\_\_\_ 2017г.

**Устройство оконечное объектное**  
системы передачи извещений «Центавр Проксима»  
**E800-2GSM**

Руководство по эксплуатации  
версия 4.05

ПРКЕ.425648.030 РЭ

Ине.№ подл.	Подп.и дата	Взам.ине.№	Ине.№ дубл.	Подпись и дата
3.13.01-2016				

2017

## Содержание

<b>1 НАЗНАЧЕНИЕ .....</b>	<b>4</b>
<b>2 ОСНОВНЫЕ ТЕХНИЧЕСКИЕ ХАРАКТЕРИСТИКИ .....</b>	<b>5</b>
2.1 Основные технические характеристики УОО .....	5
<b>3 ОПИСАНИЕ УСТРОЙСТВА.....</b>	<b>5</b>
3.1 Интерфейсы связи .....	5
3.2 Форматы передаваемых извещений.....	6
3.2.1 Извещения в формате ADEMCО Contact ID .....	6
3.2.2 Формат SMS-сообщений и SMS-отчетов, передаваемых УОО.....	7
3.3 Команды, передаваемые в SMS-сообщениях.....	10
3.4 Интерфейсы для подключения средств контроля .....	11
3.4.1 Подключаемые шлейфы .....	11
3.4.3 Состояния шлейфов .....	12
3.4.4 Индикация состояния УОО.....	13
3.4.4.1 Индикатор состояния модуля GSM.....	13
3.4.4.3 Внутренний звуковой сигнализатор.....	13
3.4.5 Реализация тамперов в УОО .....	13
3.4.6 Работа со считывателем ключей ТМ.....	14
3.4.7 Программируемые выходы ВК.....	14
3.4.8 Датчик температуры .....	15
<b>4 ФУНКЦИОНИРОВАНИЕ УСТРОЙСТВА.....</b>	<b>16</b>
4.1 Постановка на охрану.....	16
4.2 Снятие с охраны .....	17
4.3 Дежурный режим. Обнаружение нарушений. ....	17
4.4 Доставка извещений. ....	18
4.4.1 Каналы связи, получатели и направления доставки извещений .....	18
4.4.2 Резервирование каналов и направлений доставки извещений .....	18
4.4.3 Специальные режимы доставки извещений.....	19
4.4.4 Постановка извещений в очередь.....	20
4.4.5 Механизм передачи.....	20
4.4.6 Примеры создания и обслуживания получателя и направлений доставки .....	22
4.4.7 Порядок дозвона при использовании нескольких номеров.....	22
4.5 Порядок работы УОО в режиме GPRS .....	22
4.6 Обработка входящих звонков .....	23
4.7 Журнал событий.....	23
4.8 Контроль остатка денежных средств на счетах SIM-карт.....	24

Име. № подл.	3.13.02-2017	Взаим. инв. №	Име. № дубл.	Подп. и дата	Подпись и дата	<b>ПРКЕ.425648.030 РЭ</b>								
						<b>Изм</b>	<b>Лист</b>	<b>№ докум.</b>	<b>Подп.</b>	<b>Дата</b>	<b>Устройство оконечное объективное E800-2GSM</b>	<b>Лит.</b>	<b>Лист</b>	<b>Листов</b>
						<i>Разраб.</i>	<i>Буянкин</i>					А	2	38
						<i>Пров.</i>	<i>Тимошенко</i>							
						<i>Н.контр.</i>	<i>Трунов</i>							
						<i>Уте.</i>	<i>Кулик</i>							
<b>Руководство по эксплуатации</b>												ООО Компания «Проксима»		

<b>5 КОНФИГУРИРОВАНИЕ .....</b>	<b>25</b>
<b>6 ПРОГРАММИРОВАНИЕ ВЫХОДОВ ВК И ВСТРОЕННОГО ЗВУКОВОГО СИГНАЛИЗАТОРА .....</b>	<b>26</b>
<b>7 ТЕХНИЧЕСКОЕ ОБСЛУЖИВАНИЕ .....</b>	<b>28</b>
<b>8 ХРАНЕНИЕ .....</b>	<b>28</b>
<b>9 ТРАНСПОРТИРОВАНИЕ .....</b>	<b>28</b>
<b>ПРИЛОЖЕНИЕ А. КОНСТРУКТИВНОЕ ИСПОЛНЕНИЕ ПЛАТЫ УОО.....</b>	<b>30</b>
<b>ПРИЛОЖЕНИЕ Б. СХЕМА ЭЛЕКТРИЧЕСКАЯ ФУНКЦИОНАЛЬНАЯ УОО.....</b>	<b>31</b>
<b>ПРИЛОЖЕНИЕ В. СХЕМА ЭЛЕКТРИЧЕСКАЯ ПОДКЛЮЧЕНИЯ УОО .....</b>	<b>32</b>
<b>ПРИЛОЖЕНИЕ Г. ПЕРЕЧЕНЬ СООБЩЕНИЙ УОО И ИМЕНОВАННЫЕ НАБОРЫ СООБЩЕНИЙ.....</b>	<b>33</b>
<b>ПРИЛОЖЕНИЕ Е. СПРАВОЧНАЯ ИНФОРМАЦИЯ. ПРОТОКОЛЫ ПЕРЕДАЧИ, НАСТРОЙКИ СВЯЗИ .....</b>	<b>35</b>
<b>ПРИЛОЖЕНИЕ Ж. ЗАВОДСКАЯ КОНФИГУРАЦИЯ. УОО V 4.05.....</b>	<b>36</b>

Име. № подл.	3.13.02-2017	Подп. и дата	Взам. инв. №	Име. № дубл.	Подпись и дата	Изм.	Лист	№ докум.	Подпись	Дата	ПРКЕ.425648.030 РЭ	Лист
												3

Настоящее руководство описывает назначение, функциональные возможности и техническое обслуживание прибора объектового оконечного E800-2GSM. Данная версия руководства соответствует версии программного обеспечения прошивки прибора V.4.05.

**Перечень сокращений**, применяемых в документе:

ПЦН – пульт централизованного наблюдения/охраны

УОП – устройство оконечное пультовое

Приемник ПЦН – УОП или программный приемник

УОО – устройство объективное оконечное

РИП – резервированный источник питания

ВК – выход коммутируемый (ключ типа «открытый сток»)

УП – управляемое питание

ПК – персональный компьютер

КЗ – короткое замыкание

Тампер – контакт несанкционированного вскрытия

ТМ – интерфейс 1-Wire Touch Memory

RFID -

НД – направление доставки извещений, включает протокол передачи данных и адрес доставки (номер телефона, IP-адрес)

## 1 Назначение

1.1 УОО предназначено для построения оконечных объектовых систем сигнализации с охранными извещателями (датчиками) и передачи тревожных и информационных извещений о состояниях шлейфов на ПЦН по сети сотовой связи.

Область применения УОО – системы охранной сигнализации.

1.2 УОО обеспечивает формирование и передачу извещений о событиях, возникающих на объекте, а также тестовых и служебных извещений о состоянии аппаратуры, питания и канала связи.

1.3 УОО обеспечивает подключение исполнительных и индикаторных устройств и ключей Touch Memory.

1.4 Питание УОО осуществляется от автономного источника питания (аккумулятор 12 В, 7.2 А/ч) или вторичного резервированного источника электропитания, обеспечивающего напряжение от 10,5 до 15 В. Контроль сети 230В осуществляется посредством тампера «Контроль сети».

1.5 Основной режим работы УОО – энергосберегающий, обеспечивающий минимальное потребление в дежурном режиме.

1.6 УОО поддерживает протоколы передачи данных:

- Pro-Net;
- SMS GSM 07.05 (прием/передача SMS-сообщений).

Ине.№ подл.	3.13.02-2017	Подп.и дата	Взам.инв.№	Ине.№ дубл.	Подпись и дата	Лист	4

Для протоколов задана криптозащита информации по стандарту AES с длиной ключа 128 бит.

1.7 УОО предназначен для работы в составе СПИ «Центавр Проксима» с устройствами оконечными пультовыми УОП-6-GSM, УОП-6-2GSM и программным приемником СПИ (ООО Компания «Проксима»).

1.8 УОО является восстанавливаемым, ремонтируемым, многофункциональным и обслуживаемым изделием многоразового действия группы II вида 1 по ГОСТ 27.003.

1.9 Конструктивное исполнение УОО приведено в Приложении А, схема электрическая функциональная – в Приложении Б, схема электрическая подключение – в Приложении В.

## 2 Основные технические характеристики

### 2.1 Основные технические характеристики УОО

Основные характеристики устройства приведены в таблице 1.

Таблица 1. Технические характеристики УОО.

Параметр	Значение
Количество информационных зон (подключаемых шлейфов сигнализации)	6
Количество организуемых разделов (группировок информационных зон)	6
Количество тамперных зон	2
Напряжение питания, В	10,5 ... 15
Максимальный возможный ток потребления, мА	650
Количество управляемых ключей ВК (0.5А 12В)	2 (выход К2 с управляемой полярностью)
Емкость памяти кодов ключей Touch Memory	32
Максимальное количество параллельно считываемых кодов ключей Touch Memory	1
Количество подключаемых SIM карт	2
Количество каналов GSM	1
Количество получателей извещений/направлений доставки	1/2
Емкость энергонезависимой памяти	32 кбайт
Количество сохраняемых сообщений	256
Способы настройки и управления	ПК по интерфейсу USB. Удаленная настройка и управление с ПЦН по каналу связи GPRS.

## 3 Описание устройства

### 3.1 Интерфейсы связи

3.1.1 УОО оснащено встроенным каналом связи GSM 900/1800 МГц, поддерживающим работу двух SIM-карт по выбору.

3.1.2 Для контроля связи с объектом УОО может выдавать извещение «ТЕСТ» с заданной периодичностью.

3.1.3 Количество получателей извещений – 1. Получателю можно назначить 2 направления доставки (GPRS и SMS). В направлении доставки SMS можно указывать до 5 телефонов для каждой SIM-карты, перечисленных в порядке приоритетности дозвона или до 4 IP-адресов серверов для направлений GPRS.

Име. № подл.	Подпись и дата
3.13.02-2017	
Изм.	Лист
№ докум.	Подпись
Дата	

ПРКЕ.425648.030 РЭ

Лист

5

### 3.2 Форматы передаваемых извещений

Независимо от выбранного протокола доставки извещений, в конечном итоге все извещения, поступающие от УОО, переводятся приемником в формат извещений протокола ADEMCO Contact ID.

#### 3.2.1 Извещения в формате ADEMCO Contact ID

В поля «Раздел» и «Зона» извещения, передаваемого в формате ADEMCO Contact ID, заносятся: в «Раздел» - номер раздела, в поле «Зона» - номер шлейфа (информационной зоны), номер хозоргана (там, где это предусмотрено протоколом).

В таблице 2 приведен перечень извещений передаваемых УОО по протоколу ADEMCO Contact ID.

Таблица 2 - Извещения в протоколе ADEMCO Contact ID, передаваемые УОО

Извещение	Серийный номер <sup>1</sup>	Идентификатор	Квалификатор	Код события	№ раздела	№ Хозоргана / зоны	КС
Тревожная кнопка	XXXX	18	1	120	P <sup>3</sup>	Ш <sup>2</sup>	С
Снятие под принуждением	XXXX	18	1	121	P	X <sup>5</sup>	С
Тревога в ШС	XXXX	18	1	132	P	Ш	С
Отмена тревоги	XXXX	18	3	132	P	Ш	С
Вскрытие корпуса (тампер)	XXXX	18	1	137	Pc <sup>4</sup>	T <sup>8</sup>	С
Закрытие корпуса (тампер)	XXXX	18	3	137	Pc	T	С
Вероятная тревога во входной зоне	XXXX	18	1	138	P	Ш	С
Отмена вероятной тревоги во входной зоне	XXXX	18	3	138	P	Ш	С
Вскрытие датчика (саботаж)	XXXX	18	1	144	P	Ш	С
Закрыт датчик	XXXX	18	3	144	P	Ш	С
Температура датчика выше установленной	XXXX	18	1	158	Pc	Темп <sup>11</sup>	С
Температура датчика снизилась до нормы	XXXX	18	3	158	Pc	Темп	С
Температура датчика ниже установленной	XXXX	18	1	159	Pc	Темп	С
Температура датчика повысилась до нормы	XXXX	18	3	159	Pc	Темп	С
Системная ошибка	XXXX	18	1	300	Pc	0	С
Нарушение сети (более 20 секунд)	XXXX	18	1	301	Pc	0	С
Восстановление сети (более 20 секунд)	XXXX	18	3	301	Pc	0	С
Низкое напряжение аккумулятора	XXXX	18	1	302	0	0	С
Нормальное напряжение аккумулятора	XXXX	18	3	302	0	0	С
Сброс системы (включение устройства)	XXXX	18	1	305	Pc	КП <sup>10</sup>	С
Изменение настроек объектового прибора	XXXX	18	1	306	Pc	Н	С
Отключение системы. АКБ разряжен	XXXX	18	1	308	Pc	0	С
Принудительная перезагрузка	XXXX	18	1	313	Pc	КП	С
Авария направления доставки	XXXX	18	1	350	Pc	НД <sup>7</sup>	С
Восстановление направления доставки	XXXX	18	3	350	Pc	НД	С
Неисправность GSM-модуля	XXXX	18	1	353	Pc	№sim	С
Восстановление GSM-модуля	XXXX	18	3	353	Pc	№sim	С
Остаток средств на счете ниже допустимого	XXXX	18	1	358	Pc	№sim	С
Средства на счете восстановлены	XXXX	18	3	358	Pc	№sim	С
Тестовое переключение на SIM-B	XXXX	18	1	359	Pc	0	С
Шлейф неисправен	XXXX	18	1	370	P	Ш	С
КЗ охранного шлейфа	XXXX	18	1	372	P	Ш	С
Отмена КЗ охранного шлейфа	XXXX	18	3	372	P	Ш	С
Извещатель не обнаружен (обрыв входа)	XXXX	18	1	380	P	Ш	С
Извещатель обнаружен (восстановлена связь)	XXXX	18	3	380	P	Ш	С
Неисправность извещателя	XXXX	18	1	389	P	Ш	С
Отмена неисправности извещателя	XXXX	18	3	389	P	Ш	С
Снятие мастер-кодом	XXXX	18	1	400	P	Ш	С
Взятие мастер-кодом	XXXX	18	3	400	P	Ш	С

Ине. № подл.	3.13.02-2017	Подп. и дата	Взам. инв. №	Ине. № дубл.	Подпись и дата

ПРКЕ.425648.030 РЭ

Лист

6

Продолжение таблицы 2

Извещение	Серийный номер <sup>1</sup>	Идентификатор	Квалификатор	Код события	№ раздела	№ Хозоргана / зоны	К С
Снятие хозорганом	XXXX	18	1	401	Р	Х	С
Взятие хозорганом	XXXX	18	3	401	Р	Х	С
Автоматическое взятие	XXXX	18	3	403	Р	Ш	С
Удаленное снятие хозорганом	XXXX	18	1	407	Р	Х	С
Удаленное взятие хозорганом	XXXX	18	3	407	Р	Х	С
Попытка доступа с неразрешенного телефона	XXXX	18	1	421	Рс	0	С
Не взятие под охрану	XXXX	18	1	454	Р	Х	С
Подбор кода, ключа (Кода, ключа нет в памяти УОО)	XXXX	18	1	461	Рс	0	С
Перепостановка после тревоги	XXXX	18	3	463	Р	Х	С
Обход зоны/извещателя	XXXX	18	1	570	Р	Ш	С
Отмена обхода зоны/извещателя	XXXX	18	3	570	Р	Ш	С
Тестовое извещение	XXXX	18	1	602	Рс	0	С
Отметка наряда	XXXX	18	1	607	Рс	Ш	С
Системное время/дата изменены	XXXX	18	1	625	Рс	Х	С
Неверное системное время	XXXX	18	1	626	Рс	0	С
Режим программирования	XXXX	18	1	627	Рс	Н <sup>6</sup>	С
Подключение к объектовому прибору	XXXX	18	1	642	Рс	0	С

Примечания: 1. **XXXX** – серийный номер УОО.

2. **Ш** – номер шлейфа (информационной зоны).

3. **Р** – номер раздела (грУООы информационных зон).

4. **Рс** – номер раздела системных сообщений, по умолчанию – 0.

5 **Х** – номер хозоргана.

6 **Н** – код изменений в настройках УОО:

0 – Записана новая конфигурация;

1 – Перепрограммированы ключи;

2 – Изменен мастер-ключ;

3 – Удалены все не переданные извещения;

4 – Установлено новое время в УОО;

6 – Выполнена SMS-команда Перезагрузка;

7 – Выполнена SMS-команда «Управление выходом (ВК)»;

8 – Выполнена SMS-команда «Переключить SIM-карту»;

9 – Выполнена SMS-команда «Сменить № телефона управления»;

10 – Изменен № телефона отчета датчика температуры;

11 – Обновлена прошивка УОО.

7 **НД** – номер направления доставки.

8 **Т** – номер тампера + 90.

9 **№SIM** – номер SIM-карты, 0 – SIM1, 1 – SIM2.

10 **КП** – код причины перезагрузки: 3 – включение питания, 4 – ручная перезагрузка.

11 **Темп** - значение температуры в градусах Цельсия.

При выборе извещений для передачи в конфигурации УОО они включаются группами, как указано в Приложении Г.

УОО обеспечивает хранение до 256 последних событий.

### 3.2.2 Формат SMS-сообщений и SMS-отчетов, передаваемых УОО

3.2.2.1 Извещения в форме SMS-сообщений могут передаваться в нескольких представлениях: на английском языке (латиница), русском языке (кириллица) и русском языке латинскими буквами (транслитерация), или в формате телеграмм

Ине.№ подл.	3.13.02-2017
Подп.и дата	
Взам.инв.№	
Ине.№ дубл.	
Подпись и дата	

Изм.	Лист	№ докум.	Подпись	Дата	ПРКЕ.425648.030 РЭ	Лист
						7

Ademco Contact ID, в том числе с шифрованием, что настраивается в конфигурации устройства.

Формат сообщений имеет вид: **XXXX ЧЧ:ММ [текст сообщения]**, где  
 XXXX – номер устройства в системе ОПС,  
 ЧЧ:ММ – время формирования сообщения, часы и минуты

Перечень текстовых сообщений приведен в таблице 3. В формате Ademco в поле текста передаются телеграммы с кодами всех извещений из таблицы 2.

Таблица 3 - SMS – сообщения, передаваемые УОО

Извещение	SMS латиница	SMS кириллица, транслит
Тестовое извещение	TEST ОХРАНА P,....P	ТЕСТ ОХРАНА P,....P (ТЕСТ ОХРАНА P,....P)
Снятие хозорганом	DISARMED P, NN	СНЯТ P, NN (SNYAT P, NN)
Взятие хозорганом	ARMED P, NN	ВЗЯТ P, NN (VZYAT P, NN)
Удаленное снятие хозорганом	RDISARMED P, NN	УД.СНЯТ P, NN (UD.SNYAT P, NN)
Удаленное взятие хозорганом	RARMED P, NN	УД.ВЗЯТ P, NN (UD.VZYAT P, NN)
Автоматическое взятие	AUTO ARMED P	АВТОМ.ВЗЯТ P (AVTOM.VZYAT P)
Не взятие под охрану	FAULT P, S	НЕ ВЗЯТ P,S (NE VZYAT P,S)
Тревога в ШС	ALARM P,S	ТРЕВОГА P,S (TREVOGA P,S)
Отмена тревоги	ALARM CANCEL P,S	ТРЕВОГА ОТМЕНА P,S (TREVOGA ОТМЕНА P,S)
Тревожная кнопка	PANIC ALARM P,S	ТРЕВ.КНОПКА P,S (TREV.KNOPKA P,S)
Снятие под принуждением	DURESS P, NN	СНЯТ ПРИНУЖДЕНИЕ P, NN (SNYAT PRINUZHDENIE P, NN)
Неисправность извещателя	SENSOR TROUBLE P,S	НЕИСПР.ИЗВЕЩ. P,S (NEISPR.IZVESH. P,S)
Отмена неисправности извещателя	SENSOR TROUBLE CANCEL P,S	НЕИСПР.ИЗВЕЩ.ОТМЕНА P,S (NEISPR.IZVESH.ОТМЕНА P,S)
Извещатель не обнаружен	NO SENSOR P,S	НЕТ ИЗВЕЩ. P,S (NET IZVESH. P,S)
Извещатель обнаружен (восстановлена связь)	NO SENSOR CANCEL P,S	НЕТ ИЗВЕЩ.ОТМЕНА P,S (NET IZVESH.ОТМЕНА P,S)
КЗ охранного шлейфа	LOOP SHORT P,S	ШЛЕЙФ КЗ P,S (SHLEJF KZ P,S)
Отмена КЗ охранного шлейфа	LOOP SHORT CANCEL P,S	ШЛЕЙФ КЗ ОТМЕНА P,S (SHLEJF KZ ОТМЕНА P,S)
Вскрытие датчика (саботаж)	OPEN SENSOR P,S	ВСКРЫТ ДАТЧИК P,S (VSKRYT DATCHIK P,S)
Закрыт датчик	CLOSE SENSOR P,S	ЗАКРЫТ ДАТЧИК P,S (ZAKRYT DATCHIK P,S)
Обход зоны	ZONE BYPASS P,S	ОБХОД ЗОНЫ P,S (OBKHOD ZONY' P,S)
Отмена обхода зоны	ZONE UNBYPASS P,S	ОБХОД ЗОНЫ ОТМЕНА P,S (OBKHOD ZONY' ОТМЕНА P,S)
Температура датчика выше установленной	HIGH TEMP	ВЫСОКАЯ ТЕМП. (VY'SOKAYA TEMP.)
Температура датчика снизилась до нормы	HIGH TEMP CANCEL	ВЫСОКАЯ ТЕМП.ОТМЕНА (VY'SOKAYA TEMP.ОТМЕНА)
Температура датчика ниже установленной	LOW TEMP	НИЗКАЯ ТЕМП. (NIZKAYA TEMP.)
Температура датчика повысилась до нормы	LOW TEMP CANCEL	НИЗКАЯ ТЕМП.ОТМЕНА (NIZKAYA TEMP.ОТМЕНА)
Отметка наряда	DETAIL NN	НАРЯД (NARYAD)
Нарушение сети (более 20 секунд)	AC LOW	НЕТ СЕТИ (NET SETI)
Восстановление сети (более 20 секунд)	AC OK	ЕСТЬ СЕТЬ (EST' SET')
Низкое напряжение аккумулятора	BAT LOW	АКК < 10 В (АКК < 10 В)
Нормальное напряжение аккумулятора	BAT OK	АКК НОРМА (АКК NORMA)
Подбор кода, ключа (Кода, ключа нет в памяти УОО)	REFUSE	ЧУЖОЙ КЛЮЧ (CHUZHONJ KLYUCH)
Вскрытие корпуса (тампер)	OPEN	ВСКРЫТ КОРПУС (VSKRYT KORPUS)

Ине.№ подл.	3.13.02-2017	Подп.и дата	Взам.инв.№	Ине.№ дубл.	Подпись и дата

ПРКЕ.425648.030 РЭ

Лист

8



Продолжение таблицы 3

Извещение	SMS латиница	SMS кириллица, транслит
Закрытие корпуса (тампер)	CLOSE	ЗАКРЫТ КОРПУС (ZAKRYT KORPUS)
Неисправность GSM-модуля	GSM FAULT	GSM НЕИСПР. (GSM NEISPR.)
Восстановление GSM-модуля	GSM OK	GSM НОРМА (GSM NORMA)
Авария направления доставки	PATH FAULT	НАПР.НЕИСПР. (NAPR.NEISPR.)
Восстановление направления доставки	PATH OK	НАПР.НОРМА (NAPR.NORMA)
Неверное системное время	RTC FAIL	ЧАСЫ НЕИСПР. (CHASY' NEISPR.)
Режим программирования	PROG	ПРОГ (PROG)
Сброс системы (включение устройства)	RESET	СБРОС (SBROS)
Принудительная перезагрузка	RESET FORCE	СБРОС ПРИНУД (SBROS PRINUD)
Системное время/дата изменены	TIME/DATE RESET	УСТ.ВРЕМЯ/ДАТУ (UST.VREMYA/DATU)
Попытка доступа с неразрешенного телефона	FORBIDDEN PHONE	ТЕЛЕФОН НЕ РАЗРЕШЕН (TELEFON NE RAZRESHEN)
Шлейф неисправен	LOOP TROUBLE P,S	ШЛЕЙФ НЕИСПР. P,S (SHLEJF NEISPR. P,S)
Перепостановка после тревоги	REARM AFTER ALARM NN	ПЕРЕПОСТАНОВКА ПОСЛЕ ТРЕВОГИ NN (PEREPOSTANOVKA POSLE TREVOGI NN)
Изменение настроек объектового прибора	PROG.CHANGE	ИЗМ.НАСТРОЕК (IZM.NASTROEK)
Отключение системы. АКБ разряжен	SYSTEM SHUTDOWN	ПРЕКРАЩЕНИЕ РАБОТЫ СИСТЕМЫ (PREKRASHENIE RABOTY' SISTEMY')
Подключение к объектовому прибору	PROG.ACCESS	ПРОГР.ДОСТУП (PROGR.DOSTUP)
Снятие мастер-кодом	MASTER DISARMED P	СНЯТ ГЛАВНЫМ P (SNYAT GLAVNY'M P)
Взятие мастер-кодом	MASTER ARMED P	ВЗЯТ ГЛАВНЫМ P (VZYAT GLAVNY'M P)
Остаток средств на счете ниже допустимого	FEW MONEY	МАЛО СРЕДСТВ (MALO SREDSTV)
Средства на счете восстановлены	MONEY OK	СРЕДСТВА НОРМА (SREDSTVA NORMA)
Тестовое переключение на SIM-B	TEST SWITCH TO SIM-B	ТЕСТОВОЕ ПЕРЕКЛ. НА SIM-B (ТЕСТОВОЕ PEREKL. NA SIM-B)
Вероятная тревога во входной зоне	ENTRY NEAR ALARM P,S	ВЕРОЯТНАЯ ТРЕВОГА ВХОД P,S (VEROYATNAYA TREVOGA VKHOD P,S)
Отмена вероятной тревоги во входной зоне	ENTRY NEAR ALARM CANCEL P,S	ВЕРОЯТНАЯ ТРЕВОГА ВХОД ОТМЕНА P,S (VEROYATNAYA TREVOGA VKHOD OTMENA P,S)
Системная ошибка	SYSTEM ERROR	СИСТЕМНАЯ ОШИБКА (SISTEMNAYA OSHIBKA)

Примечания:

1. P – номер раздела, S – номер шлейфа (зоны); NN – порядковый номер хозоргана (ключа Touch Memory).
2. Перед каждым извещением указан номер устройства и время формирования извещения в виде ЧЧ: ММ.

3.2.2.2 SMS-сообщения, содержащие русские буквы, не рекомендуется использовать для передачи на ПЦН. Если размер такого сообщения превышает 70 символов, оно принудительно обрезается.

УОО обеспечивает хранение событий, передаваемых как SMS-сообщения, в пределах общего объема хранимых извещений – 256.

3.2.2.3 Ответ на запрос состояния в SMS-отчете имеет вид:

**Объект состояние**

Выводятся следующие сведения:

Состояние шлейфов:

**вз[AR]** – взят; **сн[DI]** – снят; **не[NO]** – не взят; **тр[AL]** – тревога; **ср[СК]** – нарушение зоны вход-выход; **О[РА]** – вероятная тревога; **об[ВУ]** – обход зоны; **по[РО]** – задержка на выход; **пи[PI]** – задержка на вход.

Ине.№ подл.	3.13.02-2017
Подп.и дата	
Взам.инв.№	
Ине.№ дубл.	
Подпись и дата	

Изм.	Лист	№ докум.	Подпись	Дата	Лист 9

ПРКЕ.425648.030 РЭ

Тампер – зм[CL] – замкнут ; рз[OP] – разомкнут .

ВК – вкл[ON] – включено; вык[OFF] – выключено.

Термодатчик Темп[Temp] XXXС, xxx – температура в градусах Цельсия.

Ответы на SMS-команду УОО выдает в той кодировке, в какой поступила команда. Но если в «Параметрах передачи SMS» включен режим «Транслитерация ответов», ответ всегда будет выдаваться на транслите.

### 3.3 Команды, передаваемые в SMS-сообщениях

3.3.1 УОО в обоих режимах функционирования обеспечивает выполнение команд, приходящих как SMS-сообщения, согласно таблице 5.

Управление УОО возможно только с телефонов, номера которых занесены в память устройства. Ответ на команду «Запрос взятых» пересылается только на телефон, с которого пришел запрос.

Все команды набираются (рекомендовано) при выбранном языке ввода «Английский», позволяющем создавать SMS максимального размера – 160 символов.

Допускается передача в одном сообщении нескольких команд, отделяемых друг от друга символом «точка с запятой». Пароль при этом указывается однократно – в начале сообщения и отделяется от команды хотя бы одним пробелом.

Таблица 4 - Команды, приходящие как SMS-сообщения

Команда	SMS-сообщение
«Запрос взятых» (Передать взятые ШС)	Rxxxx Q
«Запрос состояния объекта»	Rxxxx ?
«Взятие под охрану»* (Взятие под охрану разделов)	RxxxxA P <sub>N<sub>p</sub></sub> ,N <sub>p</sub>
«Снятие с охраны» (Снятие с охраны разделов)	RxxxxD P <sub>N<sub>p</sub></sub> ,N <sub>p</sub>
«Управление ВК» (Включить, выключить)	Rxxxx O N <sub>r</sub> Y
«Установка времени»	Rxxxx T ЧЧММ
«Установка даты»	Rxxxx U ГГММДД
«Сменить оператора GSM»	Rxxxx G No
«Изменить телефон»	Rxxxx X oo..o/nn..n
«Запрос баланса»	Rxxxx \$код SIM-A [\$код SIM-B]
«Подключиться к серверу» (удаленный автономный кон- фигуратор)	Rxxxx SERVER Rxxxx CEPBER
«Принудительно установить связь с пультом по GPRS»)	Rxxxx FORCE Rxxxx ФОРСИРОВАТЬ

\* - взятие под охрану SMS-командой разделов с зонами «вход-выход» выполняется без задержки на выход.

Значения полей:

xxxx – пароль (5-8 символов). Должен быть набран в точности так, как он записывался при конфигурировании. Прописные и строчные буквы различаются;

N<sub>p</sub> – номер раздела, в команде может указываться как с буквой P, так и без нее;

N<sub>r</sub> – номер ВК: 1 ... 2;

N<sub>o</sub> – номер оператора (1 или А, 2 или В). Может отсутствовать;

Y – «1» - включить, «0» – выключить;

Ине.№ подл.	3.13.02-2017
Подп. и дата	
Взам. инв. №	
Ине. № дубл.	
Подпись и дата	

Изм.	Лист	№ докум.	Подпись	Дата	ПРКЕ.425648.030 РЭ	Лист
						10

**ЧЧММ** – часы и минуты;

**ГГММДД** – младшие цифры года, месяц, день. Каждая позиция – точно 2 цифры (т.е. числа, меньшие 10, дополняются нулем слева);

**оо..о** – номер телефона, который нужно заменить на *nn.n*. **Количество знаков в старом и новом номере должно быть одинаковым. Поиск и замена осуществляется глобально – во всей конфигурации;**

P, A, D, Q, R, K, T, U, G, X, - символы, введенные с клавиатуры телефона, могут быть набраны в любом регистре – устройство одинаково трактует прописные и строчные буквы.

Команда **«Сменить оператора GSM»**, в случае, если есть резервный оператор, выполняется следующим образом:

- если номер оператора в команде отсутствует, выполняется переключение: если текущий оператор основной (оператор «А»), устройство переключается на резервного оператора (оператора «В»); если же текущий оператор резервный – возвращается к основному оператору;

- если в команде явно указан номер (или буква) оператора, устройство переключается на указанного оператора, если только он не активен в момент приема команды.

Ответ на команду **«Запрос взятых»** выдается в виде:

- при наличии взятых под охрану разделов ОХРАНА P,P...;
- при отсутствии взятых разделов ОХРАНА NO.

Ответ на команду **«Запрос состояния объекта»** описан в п. 3.2.2.3.

В команде **«Запрос баланса»** в поле «код» указывается строка USSD-запроса, например: \*100#. Можно указать в одной SMS-команде запрос для обеих карт, например:

**Rxxxxx \$\*100#\$\*160\*1\*1#**

При этом отчет о состоянии баланса будет отправлен для активной в настоящий момент SIM-карты. В SMS с командой запроса не должно быть задано никаких других команд! Полученный от оператора мобильной связи USSD-отчет передается в виде SMS-сообщения на телефон управления, с которого был прислан запрос.

Прочие команды выполняются (или не выполняются, если указаны ошибочные сведения) без извещения отправителя. SMS сообщения, отправленные с телефона, который отсутствует в списке управляющих, игнорируются.

Команда **«Подключиться к серверу»** применяется для активации УОО на соединение по TCP/IP с сервером конфигураций в случае, когда конфигурирование выполняется по GPRS. Слово «СЕРВЕР» пишется русскими буквами.

Команда **«Принудительно установить связь с пультом по GPRS»** применяется для активации соединения по GPRS с программным приемником, в том числе для конфигурирования и удаленного управления.

### 3.4 Интерфейсы для подключения средств контроля

#### 3.4.1 Подключаемые шлейфы

К каждому из шести входов УОО маркированными как «L1», «L2», «L3», «L4», «L5», «L6», может подключаться один проводной специализированный адресный охран-

Ине.№ подл. 3.13.02-2017	Подп.и дата	Взам.инв.№	Ине.№ дубл.	Подпись и дата	Изм.	Лист	№ докум.	Подпись	Дата	ПРКЕ.425648.030 РЭ	Лист
											11

ный извещатель (датчик), который адресуется по номеру входа подключения. Два входа, маркированные как «Т1» и «Т2» предназначены для подключения шлейфов ШС 7 и ШС 8 с неизменяемым типом «тампер».

С УОО используются извещатели двух типов: оптико-электронный инфракрасный пассивный (PIR) и охранный магнитоконтактный (далее СМК).

#### 3.4.1.3 УОО функционально различает следующие типы шлейфов (зон):

- «вход/выход». Взятие под охрану/снятие с охраны осуществляется с задержкой, необходимой для входа/выхода. Состояние «Сработка» возникает при нарушении зоны, состояние «Тревога» возникает, если за время задержки на вход раздел не снят с охраны, независимо от того, произошло восстановление ШС или нет. Если за время задержки на вход ШС восстановился, по истечении времени на вход для ШС дополнительно формируются извещения «Отмена тревоги» и «Отмена сработки»;

- «проходная зона» Если такие зоны находятся в одном разделе с зоной «вход/выход», то время задержки на вход/выход является общим для всех проходных зон и зоны «вход/выход». Проходные зоны ставятся на охрану после постановки зоны «вход/выход». При нарушении взятой под охрану проходной зоны состояние «Тревога» возникает немедленно, если не была нарушена зона «вход/выход». Если было предварительное нарушение зоны «вход/выход», то «Тревога» в проходной зоне возникнет по истечении времени задержки на вход, если раздел не был снят с охраны.

В разделе без зон «вход/выход» проходные зоны ведут себя, как обычные охранные зоны;

- «охранный». Берется под охрану и снимается с охраны;
- «тревожная кнопка». Постоянно контролируемый шлейф;
- «круглосуточный, 24 часа». Берется под охрану, но не снимается с охраны.

Тамперам, которые подключаются к входам Т1 и Т2, можно назначить следующие типы:

- собственно тампер (нормально замкнут);
- контроль сети, нормально РАЗОМКНУТ;
- контроль сети, нормально ЗАМКНУТ (PS-1215).

Сводная информация по типам ШС и тамперов приведена в Приложении Д.

#### 3.4.3 Состояния шлейфов

3.4.3.1 В дежурном режиме в шлейфе, взятом под охрану, УОО опознает следующие состояния:

- «норма» - датчик исправен, не вскрыт, отвечает на опрос УОО;
- «нарушение зоны вход-выход (сработка)» - датчик зоны входа перешел в состояние индикации тревоги, но время входа не истекло;
- «тревога» - датчик перешел в состояние индикации тревоги;
- «вскрытие» - вскрыт корпус датчика;
- «неисправность» - самотестирование датчика выявило неисправность;
- «потеря связи» - датчик не отвечает на опрос УОО.

3.4.3.2 В шлейфе, снятом с охраны, УОО опознает следующие состояния:

- «норма» - датчик исправен, не вскрыт, отвечает на опрос УОО;
- «не готов» - датчик перешел в состояние индикации тревоги (например, для датчика типа СМК удален магнит);
- «вскрытие» - вскрыт корпус датчика;

Ине. № подл.	3.13.02-2017	Подп. и дата	Взам. инв. №	Ине. № дубл.	Подпись и дата	Лист	12
						ПРКЕ.425648.030 РЭ	

- «неисправность» - самотестирование датчика выявило неисправность;
- «потеря связи» - датчик не отвечает на опрос УОО.

### 3.4.4 Индикация состояния УОО

#### 3.4.4.1 Индикатор состояния модуля GSM

3.4.4.1.1 Индикатор состояния модуля GSM D14 отображает текущее состояние модуля. В процессе регистрации SIM-карты (подключения к оператору мобильной связи) индикатор мигает с частотой 1 Гц, после подключения при нормальной работе модуля индикатор мигает один раз в 30 секунд, при активации режима GPRS мигает не реже, чем один раз в 5 сек. При неисправности модуля индикатор GSM гаснет. Период включения – от 50 до 64 мс.

#### 3.4.4.2 Внутренний звуковой сигнализатор

3.4.4.2.1 Внутренний звуковой сигнализатор используется для индикации состояний, указанных при программировании шлейфов («тревога»), и для аудиоподтверждения действий персонала при постановке на охрану и снятия с охраны. Сигналы приведены в таблице 5.

Таблица 5- Внутренний звуковой сигнализатор

Событие	Сигнализатор
Все шлейфы находятся в одном из состояний «Норма», «Сработка»	Выключен
Обнаружена ошибка в конфигурации УОО	Десятикратное повторение последовательности сигналов: 4 сигнала по 250мс, пауза 1,25с, 4 сигнала по 250мс, пауза 5с.
Недостаточно средств на счете SIM-карты	Непрерывный трехтональный сигнал длительностью 60 с
Один из шлейфов, связанных со звуковым сигнализатором, находится в состоянии «Тревога».	Двухтональный сигнал (может быть перепрограммирован пользователем, в том числе сделан непрерывным).
Взятие под охрану	2 коротких сигнала
Отказ взятия под охрану при отсутствии связи с ПЦН	Двухтональный (800 Гц и 400 Гц) сигнал с паузами длительностью 9 с
Снятие с охраны	1 короткий сигнал
Задержка взятия под охрану	Короткий сигнал, повторяющийся каждые 2с. За 15с до истечения времени на выход, период повторения составляет 0.5с.
Касание зарегистрированным ключом ТМ	Сигнал длительностью 1 с.

#### 3.4.5 Реализация тамперов в УОО

Тамперы в УОО подключаются к входам Т1, Т2 (конкретные типы тамперов описаны в п.3.4.1.3).

В извещениях, связанных с тамперами, передаются в поле раздела – системный раздел, в поле зоны – 091...092 (соответственно для входов Т1 и Т2).

В извещениях, соответствующих нарушению/восстановлению тампера на вскрытие (тип «тампер»), коды событий Ademco Contact ID – «1137»/«3137».

Ине.№ подл.	Подп.и дата	Взам.инв.№	Ине.№ дубл.	Подпись и дата
3.13.02-2017				

Изм.	Лист	№ докум.	Подпись	Дата	ПРКЕ.425648.030 РЭ	Лист
						13

### 3.4.6 Работа со считывателем ключей ТМ

3.4.6.1 УОО обеспечивает работу со считывателем ключей ТМ. В памяти прибора хранится до тридцати двух поименованных ключей. К УОО может быть подключено только одно считывающее устройство.

3.4.6.2 Каждому ключу (коду) могут быть приспаны права: «постановка», «снятие», «обход зоны», «запрет обхода зоны», «снятие под принуждением», «блокирован», «перевзятие нарядом». С ключом могут быть связаны разделы либо ВК. Для связанных разделов выполняются действия по постановке/снятию, для ВК – включение и выключение связанного с ключом ВК. Если ключу не приспан ни раздел, ни ВК, то ключ используется для генерации извещения «отметка наряда».

3.4.6.3 Подключение считывающего устройства ТМ со светодиодом выполняется по трех- или четырёхпроводной схеме в зависимости от используемых ВК. Два проводника используются для подключения считывателя к клеммам «земля», «ТМ».

Расстояние от УОО до считывающего контактного устройства должно быть не более 30 м при сечении провода не менее 0,5 мм.

### 3.4.7 Программируемые выходы ВК

3.4.7.1 Выход К1 может использоваться только в режиме «открытый сток», нагрузка при этом подключается к «+» источника питания и выходу ВК. Выход программируемой полярности К2 может использоваться в двух режимах: «открытый сток» или «УП». В режиме УП выход может использоваться для подключения нагрузки, соединенной с общим проводом (например, светодиод считывателя ТМ). Следует учесть, что максимальный ток потребления по выходу УП – 120 мА. Внимание! При подключении индуктивной нагрузки к выходу ВК (пускатели, электродвигатели) необходимо подключение внешнего диода между выходом и «+» источника питания в обратном направлении.

3.4.7.2 Каждый из выходов ВК может быть ориентирован на выполнение типовой функции или заданной пользователем программы. Для каждого выхода ВК, кроме управляемого извне, указываются разделы, с которыми он связан. ВК с внешним управлением включается и выключается по SMS-командам. В таблицах 6-8 приведены типовые программы работы выходов ВК. Пользователь может задать собственную программу обработки события.

Таблица 6 - ВК управления сиреной с отработкой полной программы тревоги.

Событие	Действие
Переход одной из зон связанных с ВК разделов в состояние «Тревога»	Включается на 1 минуту, отрабатывает полную программу, независимо от восстановления состояния или снятия раздела.
Постановка раздела под охрану	Включается на 500мс
Снятие раздела с охраны	Включается дважды на 500мс с паузой 500мс

Таблица 7 - ВК «Лампа»

Событие	Действие (состояния)
Все разделы, связанные с ВК сняты с охраны.	Выключен
Хотя бы одна зона из связанных с ВК разделов взята под охрану и ни одна из зон не находится в состоянии «Тревога», «Сработка»	Кратковременное включение при постановке под охрану
Один из связанных с ВК разделов находится	Периодическое включение на период време-

Ине.№ подл.	3.13.02-2017
Подп.и дата	
Взам.инв.№	
Ине.№ дубл.	
Подпись и дата	

Изм.	Лист	№ докум.	Подпись	Дата	ПРКЕ.425648.030 РЭ	Лист
						14

в состоянии «Выход»	ни входа или выхода с изменяющейся в такт звуковому индикатору частотой
---------------------	---

Таблица 8 - ВК «Внешнее управление»

Событие	Действие
Команда с ПЦН на открытие	Включается
Команда с ПЦН на закрытие	Выключается

### 3.4.8 Датчик температуры

3.4.8.1 УОО использует встроенный в процессор датчик температуры, то есть измеряется температура процессорного чипа, которая несколько выше температуры окружающей среды, что следует учитывать при установке порогов.

3.4.8.2 Датчик необходимо явно описать в конфигурации УОО.

В конфигурации для датчика устанавливаются 2 аварийных порога температуры: верхний и нижний. Аварийные пороги определяют температуру передачи извещений. Также можно связать датчик с двумя ВК, не задействованными для других целей, и установить 2 порога срабатывания ВК. Гистерезис (отклонение от пороговых значений для открытия ВК) настраивается только в режиме «Эксперт». После инициализации УОО состояние ВК соответствует режиму «нормальная температура».

Задание связанных с датчиком ВК не является обязательным.

Рассмотрим работу УОО на примере нижнего порога.

Пороги устанавливаются так, чтобы порог передачи извещения был ниже (а для верхнего – выше) порога управления ВК. Т.е. при понижении температуры сначала отработывает ВК, а потом при дальнейшем понижении температуры до порога передачи извещения, передается извещение (Ademco 1159 или SMS «LOW TEMP», «НИЗКАЯ ТЕМП.»). Состояние ВК не меняется.

При подъеме температуры от порога передачи извещения до порога срабатывания ВК формируется и передается извещение отмены (Ademco 3159, «LOW TEMP CANCEL», «НИЗКАЯ ТЕМП.ОТМЕНА»); состояние ВК в этот момент также не меняется.

Только когда температура **превысит порог управления ВК на величину гистерезиса**, ВК изменяет свое состояние на исходное.

Если связанный ВК не используется, то порог срабатывания ВК определяет только момент передачи извещения отмены.

Можно задать 4 SMS-сообщения произвольного содержания, текст которых вводится на вкладке «Извещения». События, для которых предназначены SMS, отображаются в подсказке (критически высокая или критически низкая температура, повышение или понижение температуры до нормы).

С помощью SMS-команд можно узнать последнюю измеренную температуру, параметры настройки температурного датчика, состояние связанных с датчиком ВК. При необходимости можно задать расписание отправки SMS с текущим значением температуры на объекте на указанный в конфигурации номер телефона.

Командами можно изменить пороги, включить или отключить управление ВК, если он связан с соответствующим порогом. При отключенном управлении возможно управление ВК с помощью SMS- команд.

Ине.№ подл.	3.13.02-2017
Подп.и дата	
Взам.инв.№	
Ине.№ дубл.	
Подпись и дата	

Изм.	Лист	№ докум.	Подпись	Дата	ПРКЕ.425648.030 РЭ	Лист
						15

Изменение порогов и отключение управления ВК SMS-командами или настройкой запоминаются и сохраняются в долговременной памяти УОО и действительны после перезагрузки.

### 3.4.8.3 SMS-команды управления датчиком

Формат SMS-команды стандартный:

**Пxxx.xx код\_команды**, где

xxx.xx – пароль, записанный в настройках УОО, буква П может также набираться как английское P.

Команды управления датчиком:

**T?** – запрос последней измеренной температуры и состояние ВК, если оно есть

**ТН?** – запрос настроек датчика (на русском)

**TS?** – запрос настроек датчика (на английском)

**ТН** – ниж\_ав\_порог ниж\_порог верх\_порог верх\_ав\_порог ВК\_ниж\_порог/0 ВК\_верх\_порог/0 (на русском)

**TS** – ниж\_ав\_порог ниж\_порог верх\_порог верх\_ав\_порог ВК\_ниж\_порог/0 ВК\_верх\_порог/0 (на английском)

Пример: П125788 ТН5 10 30 35 1 3

ВК отдельно включается и выключается обычной SMS-командой **ON, 0** или **1**.

## 4 Функционирование устройства

### 4.1 Постановка под охрану

4.1.1 УОО обеспечивает взятие разделов под охрану и снятие их с охраны с помощью ключей ТМ. Постановка под охрану и снятие с охраны производится на основании данных о привязке ключей (кодов) к разделам, хранящейся в памяти устройства. Каждому коду могут быть присвоены права: «полный доступ», «постановка/снятие с запретом обхода зон», «только постановка», «только снятие», «снятие под принуждением», «перевзятие нарядом после тревоги», «код заблокирован». Во всех случаях выполняются только приписанные коду действия и выдаются соответствующие извещения на ПЦН.

Постановка и снятие разделов выполняется одинарным касанием ключа ТМ.

В конфигурации УОО может быть запрещена постановка под охрану при отсутствии связи с ПЦН. Тогда в отсутствии связи при попытке постановки хозорганы будет выведен звуковой сигнал, а постановка не будет выполнена. В этом случае необходимо будет повторить постановку после восстановления связи с ПЦН.

В конфигурации УОО может быть также запрещена постановка под охрану при отсутствии на объекте напряжения питания от сети 230В (по умолчанию разрешена).

Шлейфы, сконфигурированные как «Тревожная кнопка», «Круглосуточный, 24 часа» автоматически берутся под охрану при включении устройства с учетом времени, необходимого для выхода датчиков на режим (по умолчанию 35 сек).

4.1.2 После касания считывателя ключом ТМ, в зависимости от состояния и типа ШС раздела:

- *если состояние всех ШС раздела в норме*, раздел берется под охрану (состояние «Взят» подтверждается двумя звуковыми сигналами);

Име. № подл.	3.13.02-2017	Подп. и дата	Взам. инв. №	Име. № дубл.	Подпись и дата					Лист
						ПРКЕ.425648.030 РЭ				16
Изм.	Лист	№ докум.	Подпись	Дата						



- если состояние хотя бы одного ШС раздела не в норме, раздел не берется под охрану (состояние «Не взят»);
- если под охрану берется раздел с ШС, для которого установлена задержка на выход, после касания ключом раздается короткий звуковой сигнал, повторяющийся каждые 2с. За 15 секунд до истечения времени задержки на выход, звуковой сигнал подается каждые 0.5с. По истечении времени задержки на выход, в зависимости от состояния остальных ШС раздела, выполняются действия, приведенные в предыдущих случаях.

4.1.3 Если раздел, связан с какими-либо ВК, действия этих ВК соответствует описаниям, приведенным в таблицах 6-8.

4.1.4 Каждое из возникающих событий смены состояния шлейфа, взятого под охрану, сопровождается отправкой извещения по каналам связи, если их передача не запрещена фильтром получателя.

4.1.5 Если введенный код (ключ ТМ) связан с несколькими разделами, и все ШС этих разделов (за исключением ШС типа «Круглосуточный, 24 часа», которые уже взяты под охрану) находятся в состоянии «Снят», то все разделы берутся под охрану.

4.1.6 Для раздела единственное извещение о взятии на охрану передается только тогда, когда все шлейфы раздела успешно взяты на охрану. Если хоть один из шлейфов раздела не может быть взят на охрану, передается извещение «Не взят». Состояние шлейфа «Тревожная кнопка» при этом не учитывается.

#### 4.2 Снятие с охраны

4.2.1 С охраны снимаются разделы, ШС которых находятся в состояниях «Взят», «Сработка», «Тревога», кроме шлейфов, сконфигурированных как «Тревожная кнопка» или «Круглосуточный, 24 часа».

4.2.2 После касания ключом ТМ, подтвержденного звуковым сигналом, раздел снимается с охраны.

4.2.3 Если код или ключ ТМ связан с несколькими разделами, и какой-то из этих разделов находится в состоянии «Не взят», «Сработка», «Тревога», «Взят» (кроме взятых ШС типа «Круглосуточный, 24 часа»), соответствующие связанные разделы снимаются с охраны.

4.2.4 Извещение о снятии с охраны передается по каналам связи, если только это не запрещено правилами фильтрации извещений. Извещение о снятии с охраны раздела передается для раздела в целом, а не для каждого шлейфа в отдельности.

#### 4.3 Дежурный режим. Обнаружение нарушений.

4.3.1 Обнаружение нарушения шлейфа осуществляется на основании передачи датчиком его состояния при изменении, и периодическим 30 сек опросом его УОО. События констатируется, если:

- корпус датчика вскрыт;
- датчик констатировал нарушение;
- датчик констатировал неисправность;
- датчик не ответил на опрос УОО.

При нарушении шлейф переводится в состояние:

- «Тревога» - охранный и круглосуточный шлейф, тревожная кнопка;
- «Сработка» - шлейф с задержкой на вход и выход.

Ине.№ подл.	3.13.02-2017	Подп.и дата	Взам.инв.№	Ине.№ дубл.	Подпись и дата					Лист
						ПРКЕ.425648.030 РЭ				
Изм.	Лист	№ докум.	Подпись	Дата					17	

В случае сработки, если шлейф не был снят с охраны в течение времени, отведенного на вход, он также переводится в состояние «Тревога».

4.3.3 В случае тревоги звуковой сигнализатор издает кратковременно двухтональный сигнал (опционально непрерывный, который прекращается лишь при снятии раздела с охраны или восстановления нормального состояния шлейфа и возврата его в состояние «Взят»).

4.3.4 Если раздел связан с какими-либо выходом ВК, действия этих выходов соответствует описаниям, приведенным в таблицах 8 – 10.

4.3.5 Извещение о каждом событии передается по каналам связи, если только это не запрещено в фильтре извещений получателя.

#### 4.4 Доставка извещений.

##### 4.4.1 Каналы связи, получатели и направления доставки извещений

4.4.1.1 Доставка извещений выполняется только по физическому каналу связи GSM единственному получателю.

4.4.1.2 Для получателя (адресата) определяются:

- **одно или два направления доставки** извещения. Каждому направлению доставки соответствует один протокол. Приоритет НД при доставке извещений соответствует порядку, в котором они перечислены у получателя или определяется правилами переключения НД при конфигурировании;

- **фильтр извещений.** Фильтры извещений содержат перечень грУОО передаваемых данному получателю извещений;

- **перечень разделов,** извещения от которых подлежат передаче этому получателю.

- **флажок обязательной доставки,** который определяет, удалять ли не доставленное извещение, если исчерпаны все попытки передачи по всем направлениям доставки этого получателя. **Для получателя – ПЦН флажок должен быть всегда установлен.**

4.5.1.3 Направление доставки обслуживает один из выбранных протоколов: Pro-NET или SMS GSM 07.05 только в канале связи GSM.

- **физический адрес доставки** (один или более номеров телефонов, IP-адреса серверов ПЦН);

##### 4.4.2 Резервирование каналов и направлений доставки извещений

4.4.2.1 В дежурном режиме УОО GSM-модуль находится в режиме энергосбережения и активируется при входящем звонке (входящим SMS) или при формировании извещения на передачу. УОО проверяет работоспособность канала связи и направления доставки Pro-NET путем передачи тестовых извещений.

В дежурном режиме также производится периодический опрос канала GSM (1 раз в час), при этом контролируется уровень сигнала и наличие регистрации в сети. В случае устойчивого отсутствия регистрации в течение 60 секунд выполняется переход на резервную SIM-карту или перерегистрация с отключением GSM-модуля.

Для отказавших GPRS-направлений при отсутствии у получателя других активных направлений восстановление будет выполняться через интервал, указанный в конфигурации (1 мин), Если есть активные направления (SMS), то при неуспешности попыток, интервал будет нарастать, удваиваясь до 4 минут.

Ине. № подл.	3.13.02-2017	Подп. и дата	Взам. инв. №	Ине. № дубл.	Подпись и дата	Изм.	Лист	№ докум.	Подпись	Дата	ПРКЕ.425648.030 РЭ	Лист
												18

4.4.2.2 Для каждого получателя должно быть назначено как минимум одно направление доставки. Если их несколько, то первое считается основным, последующие – резервными. Они будут сменять друг друга при отказах в той последовательности, в которой перечислены при назначении. Все неотправленные извещения получателя переносятся с отказавшего на резервное направление доставки.

Правила резервирования направлений указаны в программе-конфигураторе Procfg.exe и контролируются при записи конфигурации в устройство.

4.4.2.3 УОО поддерживает работу двух SIM-карт, поэтому для канала связи GSM существует возможность резервирования операторов мобильной связи. При загрузке УОО проверяет наличие установленных SIM-карт. Основной считается SIM-карта «А» (SIM-A), резервной - «В» (SIM-B). Если используется одна SIM-карта, то ее можно установить в любой SIM-холдер. Переход на резервную карту осуществляется при зафиксированной невозможности передачи извещений с использованием основной. Критерий перехода на резервную SIM-карту задается при программировании конфигурации УОО в «Настройках связи». Безусловный переход на резервную SIM-карту осуществляется при потере регистрации в сети на текущей карте.

Возврат к основной SIM-карте происходит либо через заданное время, указанное в конфигурации УОО, либо на основании потери регистрации или невозможности передачи по резервной SIM-карте, а также принудительно по SMS-команде.

**При переключении на резервную SIM-карту, если для нее явно не указаны номера телефонов или IP-адреса доставки, будут использоваться номера и адреса основной SIM-карты.**

4.4.2.4 Для каждой SIM-карты при использовании доставки по GPRS в конфигурации УОО должны быть указаны параметры APN (точка доступа, имя пользователя и пароль).

**Если необходимо привязать протоколы GPRS и GSM отдельно к SIM-A и SIM-B, то для карты, на которой используется только GPRS, нужно указать параметры APN, а в первой строке списка телефонных номеров в НД записать один символ - «+». Для карты, которая будет использовать только GSM без GPRS, НЕ НУЖНО УКАЗЫВАТЬ параметры APN, а в НД нужно указать номера телефонов.**

#### 4.4.3 Специальные режимы доставки извещений

Если в конфигурации УОО задан только один получатель, то можно назначить для него специальные режимы доставки извещений по GSM-каналу.

4.4.3.1 Режимы быстрой доставки с опережающими SMS и быстрой доставки без опережающих SMS. В этих режимах смена направлений доставки на активной SIM-карте и механизм переключения на резервную SIM-карту задаются жестко.

SMS называются опережающими, потому что они передаются без ожидания подтверждения, а содержащиеся в них извещения обязательно доставляются повторно по протоколам «с подтверждением» - GPRS или CSD. При этом увеличивается скорость доставки, но может возникать дублирование извещений, что необходимо учитывать в пультовой программе.

Чередование направлений на активной SIM-карте и переключение SIM-карт (А - активная, Р - резервная) при быстрой доставке с опережающими SMS имеет вид:

Име. № подл.	3.13.02-2017	Подп. и дата	Взам. инв. №	Име. № дубл.	Подпись и дата					Лист
						ПРКЕ.425648.030 РЭ				
Изм.	Лист	№ докум.	Подпись	Дата						

**GPRS-A --> опережающая SMS-A --> \* GPRS-P --> опережающая SMS-P --> CSD-P \* CSD-A --> GPRS-A**

Значок \* - переключение SIM-карты.

При доставке «без опережающих SMS» из этой цепочки исключается передача опережающих SMS.

4.4.3.2 Третий вариант специального режима – жесткое задание порядка чередования направлений доставки и переключения SIM-карт вручную пользователем.

Для этого задается строка, содержащая символы:

G – передача по GPRS,

M – опережающая SMS,

S – SMS с подтверждением,

\* - переключение SIM-карты.

Следом за символами G, M, S вместо «\*» может прямо указываться номер SIM-карты – 1 или 2.

Подробно работа с такими режимами доставки описана в руководстве пользователя ПРКЕ.425513.001-01 РП программы-конфигуратора Procfg.exe. Руководство пользователя можно вызвать непосредственно из программы-конфигуратора в онлайн режиме через меню «Справка-->Руководство пользователя».

#### 4.4.4 Постановка извещений в очередь

4.4.4.1 Любое изменение контролируемого состояния объекта порождает событие. События возникают на объекте в результате действий по постановке/снятию с охраны, периодическому тестированию связи с ПЦН, изменению состояния ШС (нарушение, неисправность и т.п.), отслеживанию состояния канала связи и аппаратуры УОО (тамперы, напряжение аккумулятора, напряжение сети). Все события, независимо от того, подлежат они передаче или нет, записываются в энергонезависимый журнал емкостью 256 событий. Каждое из событий проходит через фильтрацию – определение необходимости передачи его в виде извещения получателю.

4.4.4.2 Фильтрация выполняется следующим образом.

В очередь доставки получателю извещение ставится, если:

- событие связано с ШС, этот ШС присутствует в перечне разделов получателя;

- событие не связано с разделом или ШС, но содержится в перечне групп извещений УОО, разрешенных для доставки получателю.

Все прочие извещения получателю не доставляются.

4.4.4.3 Особо следует выделить извещения «ТЕСТ», которые формируются самим направлением доставки. Они не проходят фильтрацию и безусловно ставятся в очередь передачи, если в конфигурации указан период передачи тестов по данному НД.

#### 4.4.5 Механизм передачи

4.4.5.1 Извещения для получателя передаются по назначенным ему направлениям доставки. При получении управления направление доставки извлекает очередное извещение получателя из очереди и выполняет его передачу.

Ине.№ подл.	3.13.02-2017	Подп.и дата	Взам.инв.№	Ине.№ дубл.	Подпись и дата					Лист
						ПРКЕ.425648.030 РЭ				
Изм.	Лист	№ докум.	Подпись	Дата					20	

4.4.5.2 Если извещение успешно передано, оно изымается из очереди данного получателя. При использовании протокола SMS GSM 07.05 передача ограничивается одним извещением (исключая Ademco-формат и Ademco-шифрованное, в которых несколько извещений могут передаваться в одной SMS), для остальных протоколов в этом же сеансе связи происходит выборка и передача следующего извещения до исчерпания очереди получателя или превышения заданного в конфигурации максимума.

Работа внутри направления с дозвоном всегда начинается с того номера телефона, по которому была выполнена последняя успешная передача. Можно принудительно начинать попытки с первого из номеров в списке (звонок на более «выгодный» с точки зрения тарификации номер).

4.4.5.3 Всего по каждому направлению будет сделано столько попыток передачи, сколько задано в конфигурации (количество повторов для каждого номера, количество проходов по списку телефонов или серверов, ограниченное максимальным общим количеством повторов). После исчерпания попыток передачи по данному направлению в случае неуспеха будет выполнен переход на резервное направление получателя, если оно имеется. Если резервного направления нет, то будут выполняться периодические попытки возобновления работы по этому же направлению.

**Если не удаётся передать извещение (исчерпаны все попытки передачи по всем направлениям его доставки), дальнейшие действия зависят от значения флажка «Обязательная доставка», задаваемого в конфигурации УОО «Получатель», вкладка «Параметры». Если обязательная доставка отключена, извещение удаляется, иначе извещение будет храниться в оперативной памяти УОО, а при ее переполнении будет сохранено в хранилище (энергонезависимой памяти NVRAM) УОО. Емкость очередей в NVRAM – 128 извещений. Для каждого получателя в ней отводится индивидуальное хранилище, размер которого зависит от количества получателей (32 извещения при трех и более получателях, 64 при двух получателях, 128, если есть только один получатель).**

При заполнении NVRAM производится затирание наиболее старых извещений. В течение всего времени хранения извещения в оперативной памяти или в NVRAM периодически будут возобновляться попытки его доставки получателю.

**Для SMS-направлений:** если обязательная доставка включена и время ожидания подтверждения доставки равно 0, SMS-извещение считается доставленным при получении подтверждения о его приеме оператором (SMS-центром). При ненулевом времени ожидания подтверждения доставки извещение считается доставленным только при получении подтверждения о доставке непосредственно получателю, поэтому будут повторяться отправки SMS до его получения, что может привести к дополнительным затратам денег, если все телефоны получателя отключены.

При отключенной обязательной доставке и времени ожидания подтверждения доставки равным 0, SMS-извещение считается доставленным с первой попытки, даже если не получено подтверждения о его приеме оператором. При ненулевом времени ожидания подтверждения доставки SMS-извещение считается доставленным, если получено подтверждение о доставке получателю или выполнены все попытки передачи по всем телефонам из списка.

Ине.№ подл.	3.13.02-2017
Подп. и дата	
Взам. инв. №	
Ине. № дубл.	
Подпись и дата	

Изм.	Лист	№ докум.	Подпись	Дата	ПРКЕ.425648.030 РЭ	Лист
						21

**Т.к. при разрешении необязательной доставки в конфигурации нельзя задать резервные направления, такой режим не следует применять для получателей-ПЦН.**

#### 4.4.6 Примеры создания и обслуживания получателя и направлений доставки

##### 4.4.6.1 Один получатель – ПЦН, два НД.

На ПЦН нужно направлять все извещения устройства по протоколу Pro-Net (GPRS), в случае отказа GPRS-направления перейти на передачу извещений по протоколу SMS (CSD), для чего на ПЦН имеется два номера GSM-телефонов УОП.

В данном случае должны быть выполнены следующие действия:

- создать Получателя;
- в «Общих настройках» получателя выбрать протоколы GPRS и SMS;
- задать флажок «Обязательная доставка»;
- задать фильтр извещений, разрешающий все извещения устройства;
- указать связанные с Получателем номера разделов, содержащих шлейфы;
- в «Направления доставки» - «Направление 1» задать период передачи извещений «Тест» и указать IP-адреса основного и резервного серверов УОП ПЦН.
- в «Направления доставки» - «Направление 2» задать период передачи извещений «Тест» и указать номера двух GSM-телефонов УОП ПЦН.

Поведение УОО при доставке извещений в данной конфигурации будет выглядеть следующим образом.

При нормальном функционировании GPRS все извещения устройства будут доставляться на ПЦН по Направлению 1, в том числе штатных извещения «Тест» (код 602 в Ademco Contact ID). По неактивному резервному направлению SMS не будут выполняться никакие действия.

В случае отказа основного сервера и при наличии резервных УОО выполнит попытку IP-соединения с резервными серверами. Если и эти попытки будут неудачными, УОО выполнит переход на резервное Направление 2 и все извещения для ПЦН будут автоматически перенесены на это направление.

В соответствии с «Настройками GPRS» УОО будет периодически проверять восстановление GPRS и выполнять попытки IP-соединения с серверами УОП. При успешном соединении все извещения для ПЦН снова будут передаваться через GPRS.

Если не удалось связаться через Направление 2 и Направление 1 все еще не работоспособно, при наличии в конфигурации УОО SIM-B попытки установления соединения с серверами будут выполнены через точку доступа карты SIM-B.

#### 4.4.7 Порядок дозвона при использовании нескольких номеров

4.4.7.1 Настройки УОО позволяют определять политику передачи SMS при проблемах связи (занятость, ошибки обмена и т.п.), если используется более одного номера. Описание настроек приведено в руководстве пользователя для программы-конфигуратора Procfg.exe.

#### 4.5 Порядок работы УОО в режиме GPRS

4.5.1 Если в конфигурации УОО присутствует направление доставки извещений с использованием GPRS и определен хотя бы один IP-адрес, то УОО активизирует TCP/IP сессию по GPRS на активной SIM-карте.

Ине.№ подл. 3.13.02-2017	Подп. и дата	Подпись и дата		
	Взам. инв. №	Ине.№ дубл.		
	Изм.	Лист	№ докум.	Подпись
	Дата	Дата		
ПРКЕ.425648.030 РЭ				Лист
				22

Сначала делается попытка установить TCP-связь с основным сервером. Если связь с основным сервером не устанавливается, делается попытка установления связи с резервными серверами в порядке их следования. При неудаче текущая сессия TCP/IP прекращается и для передачи выбирается следующее направление доставки из конфигурации.

После успешного установления связи с основным или резервным сервером, если задана криптозащита, выполняется процедура обмена ключами. Передаются все извещения из очереди данного Получателя. После успешной передачи извещений TCP-соединение удерживается (время удержания задано во вкладке «Параметры связи» -> «TCP» в конфигурации) и, если в течение этого времени нет новых извещений в очереди, TCP-соединение разрывается.

Если попытки передачи по TCP будут неуспешны, фиксируется отказ сервера и осуществляется попытка перехода на резервный сервер

Если не удалось перейти на резервный сервер, или их нет в конфигурации, то для GPRS, при наличии резервной SIM-карты выполняется переключение на другую SIM-карту и установление связи через ее точку доступа.

#### 4.6 Обработка входящих звонков

4.6.1 В УОО предусмотрено удаленное управление, конфигурирование и обновление программного обеспечения УОО по TCP/IP с использованием АРМ ПЦН, программы-конфигуратора Procfig.exe и программного приемника.

4.6.2 В УОО обеспечена поддержка удаленного доступа для настройки конфигурации и просмотра состояния объекта в режиме данных GSM GPRS. При соединении по GPRS входящий звонок или SMS с телефона управления служит сигналом для УОО на установление связи с сервером, адрес которого задан в конфигурации. Окончание соединения происходит при отбое любой стороной или по истечению максимально отведенного для сеанса времени, задаваемого параметром «Макс. время удаленного доступа». Не следует устанавливать время удаленного управления слишком большим, так как занятие GSM-канала блокирует передачу по нему извещений.

Чтобы УОО разрешил входящий звонок с GSM-телефона для конфигурирования или прослушки, его номер должен присутствовать соответственно в списке «Телефоны управления» и «Телефоны прослушки», указанном в меню «Настройки связи» в конфигурации УОО. Для работы по GPRS телефон должен быть указан в списке телефонов активации в меню «Сервер configurатора».

4.6.2 Если осуществляется дозвон или принимается SMS с телефона, который отсутствует в списке управления, такие звонки и SMS игнорируются. Если телефон присутствует в списке управления, то на втором уровне контроля проверяется совпадение принятого пароля с заданным в поле «Пароль» формы «Общие настройки» в конфигурации УОО. Если пароль совпал, то УОО анализирует и исполняет команды управления. **Если пароль управления в конфигурации УОО пустой, удаленное управление невозможно.**

#### 4.7 Журнал событий

4.7.1 УОО ведет журнал событий, который может быть использован для анализа нештатных ситуаций.

Ине.№ подл.	3.13.02-2017	Подп.и дата	Взам.инв.№	Ине.№ дубл.	Подпись и дата
		Изм.	Лист	№ докум.	Подпись
ПРКЕ.425648.030 РЭ					Лист
					23

Журнал событий ведется в энергонезависимой памяти УОО (NVRAM) и содержит до 256 событий устройства. В журнале хранятся сведения обо всех событиях, независимо от того, отправляются они получателям или нет.

Запись журнала содержит дату и время возникновения события по часам устройства, содержание события (код события, номер хозоргана, зоны, разделы, получатели и другие сведения). Часы УОО ежедневно синхронизируются с временем приемника. Если событие не передается, получатель для него отсутствует. Для переданных событий указываются направления передачи и время доставки извещения по часам устройства.

При переполнении журнала стирается самая старая запись уже переданного извещения. Журнал используется для восстановления списка переданных событий после перезагрузки устройства. Журнал полностью очищается при записи новой конфигурации в устройство.

4.7.2 Журнал может быть прочитан из меню «Устройство» программы – конфигуратора пункт «Прочитать журнал извещений». Предварительно следует прочитать правильную конфигурацию из файла или непосредственно из устройства.

4.7.3 В случае, если УОО отключился нештатным образом (например, отсутствует или неисправен аккумулятор и исчезла сеть 230 В), возможна ситуация, когда сведения о доставке нескольких последних переданных извещений устройство не успеет переписать в журнал. В этом случае после восстановления сети и включения устройства возможна повторная передача этих ранее переданных извещений.

#### 4.8 Контроль остатка денежных средств на счетах SIM-карт

В УОО реализовано несколько способов контроля остатка денежных средств на счетах SIM-карт: автоматически и вручную. Автоматический запрос жестко привязан к строкам запроса остатка средств на счете SIM-карты (USSD-запрос), запрограммированным в УОО. Запросы вручную позволяют оперативно выполнить запрос баланса по USSD-запросу любого формата.

4.8.1 Автоматический контроль выполняется путем программирования выдачи USSD-запроса оператору мобильной связи, анализа ответа и сравнения остатка с заданным в конфигурации УОО лимитом для данной карты. При снижении остатка ниже заданного значения УОО выдает извещение о недостатке денежных средств на ПЦН и/или хозоргану; при этом возможно включение звуковой сигнализации на УОО о событии. После пополнения счета, если остаток средств выше лимита, выдается извещение о восстановлении баланса. Для удобства фильтрации эти извещения выделены в отдельную группу. Запросы выполняются на активной SIM-карте, переключения на резервную SIM-карту для контроля остатка не делается. Снижение остатка средств ниже лимита не является причиной для переключения на резервную SIM-карту.

Если извещение о недостатке средств передается по протоколу SMS, то оно будет содержать также полный текст или часть текста ответа оператора на запрос (в пределах длины SMS-сообщения). Для таких извещений рекомендуется использовать режим кодировки SMS в направлении доставки «кириллица с транслитерацией».

Для корпоративных счетов с кредитом и пост-оплатой возможно задание отрицательных значений остатка. При использовании корпоративных счетов во избе-

Ине.№ подл.	3.13.02-2017	Подп.и дата	Взам.инв.№	Ине.№ дубл.	Подпись и дата
Изм.	Лист	№ докум.	Подпись	Дата	
ПРКЕ.425648.030 РЭ					Лист
					24



жание перегрузки ПЦН извещениями о снижении остатка рекомендуется включать контроль не более чем на нескольких SIM-картах одного лицевого счета.

Запрос остатка выполняется с указанным в конфигурации периодом (от 15 минут до 48 часов). Отсчет периода начинается после выдачи первого запроса, который выполняется через 1 минуту после регистрации SIM-карты в сети. Для каждой SIM-карты указывается собственная строка запроса остатка, номер группы цифр в ответе, которые следует понимать, как остаток средств, а также минимально допустимый остаток. **Если строка запроса для SIM-карты не задана, контроль средств для нее отключается!**

Если по какой-то причине сервисный центр не ответил на запрос остатка, он будет повторен через 15 минут. ЛЮБОЙ ОТВЕТ на запрос остатка средств, даже если в нем не содержатся сведения об остатке, трактуется УОО как правильный и следующий запрос остатка будет выполнен только после истечения заданного периода времени.

Факт снижения остатка ниже лимита для активной SIM-карты запоминается, поэтому соответствующее извещение отправляется ОДНОКРАТНО.

Если разрешена звуковая сигнализация, то КАЖДЫЙ РАЗ после получения ответа на запрос, в котором остаток ниже лимита, на 1 минуту включается звуковой сигнализатор УОО, издавая характерный трехтональный сигнал. Этот сигнал НИЗКОПРИОРИТЕТЕН, т.е. любой другой сигнал (вход/выход, тревога, и т.п.) может его временно или полностью перекрыть.

4.8.2 Запрос баланса SMS-командой может быть выполнен с любого телефона управления, запрограммированного в конфигурации УОО, а также с клавиатуры SLK-200/SLK-300. Ответ оператора будет передан УОО в SMS-сообщении на телефон, с которого был произведен запрос, или на экран клавиатуры, с которой выдан запрос.

## 5 Конфигурирование

5.1 УОО хранит свои настройки в энергонезависимой памяти.

5.2 Конфигурируются следующие основные параметры:

- номер УОО в системе ОПС, используемый при передаче извещений;
- пароль доступа при внешнем управлении УОО, **снять пароль** без потери информации **НЕВОЗМОЖНО!** (способ обнуления пароля и конфигурации см. п. 5.4;
- время задержки на вход и выход для каждого раздела устройства;
- место подключения и тип шлейфа;
- разделы, связанные с встроенным звуковым сигнализатором и программы его работы;
- коды управления доступом, их права и связанные с ними разделы;
- тип ВК из перечня типовых, связанные с этим ВК разделы. Для ВК общего типа – до трех программ для постановки на охрану, снятия с охраны, включения при тревоге;
- доверенные телефоны (телефоны управления и прослушки, телефон активации выхода на сервер), с которых может управляться УОО и прослушиваться окружение прибора;
- получатель и его направления доставки: тип, протокол связи, телефоны в порядке предпочтения, фильтры передачи извещений, наличие резервных направ-

Ине.№ подл.	3.13.02-2017	Подп. и дата	Взам. инв. №	Ине. № дубл.	Подпись и дата
Изм.	Лист	№ докум.	Подпись	Дата	
ПРКЕ.425648.030 РЭ					Лист
					25

лений, по которым передаются извещения при невозможности их передачи по этому направлению. Информация о протоколах и настройках связи приведена в Приложении Е.

5.3 Считывание состояния, конфигурирование и запись программного обеспечения УОО производится программой-конфигуратором Procfg.exe, поставляемой в комплекте с устройством. Для работы с УОО необходимо в меню «Сервис» -> «Тип устройства» выбрать «автоопределение».

Конфигурирование и считывание состояния может выполняться следующими способами:

- локально, при подключении устройства к ПК через интерфейс USB или с клавиатур SLK-200/SLK-300;
- удаленно, по TCP/IP (GPRS) через программный приемник с ПЦН;
- удаленно по GSM-каналу через TCP/IP GPRS, при этом программа-конфигуратор организует режим сервера, к которому УОО подключается, получив внешнее управляющее воздействие голосовым звонком без поднятия трубки с телефона активации, либо SMS-командой с телефона управления;
- удаленно по GSM-каналу через сеансы CSD-соединения, выполняемые с телефонов управления.

Подробнее процессы конфигурирования и управления устройством описаны в документе ПРКЕ.425513.001-01 РП «Конфигуратор Проксима Procfg.exe. Руководство пользователя». Руководство пользователя можно вызвать непосредственно из программы-конфигуратора в онлайн режиме через меню «Справка-->Руководство пользователя»

5.4 Если пароль доступа к прибору утерян, возможно полное стирание конфигурации устройства. Для этого необходимо физически отключить от всех входов все подключенные устройства (шлейфы, резисторы, расширители...), перезагрузить прибор и подключиться к нему (считать/записать конфигурацию и т.д.). На запрос пароля ввести специальный пароль: *initproxima* . Затем, не отключаясь от прибора, записать новую конфигурацию и перезагрузить прибор.

**ВНИМАНИЕ.** После ввода специального пароля старую конфигурацию в приборе восстановить будет невозможно!

5.5 УОО поставляется с заводской конфигурацией, приведенной в Приложении Ж.

## 6 Программирование выходов ВК и встроенного звукового сигнализатора

6.1 В УОО обеспечена дополнительная возможность запрограммировать работу выходов ВК для каждого из событий:

- «взятие под охрану»;
- «снятие с охраны»;
- «тревога».

Программа представляет задание последовательности включений и выключений ВК. Программы могут быть однократно выполняемыми или повторяющимися. Связывание программ с событием и повторяемость указывается в конфигураторе.

Программа описывается строкой из управляющих последовательностей, представленных в таблице 9.

Таблица 9 - Управляющие последовательности

Ине.№ подл. 3.13.02-2017	Подп.и дата	Взам.инв.№	Ине.№ дубл.	Подпись и дата						Лист 26	
					ПРКЕ.425648.030 РЭ						
					Изм.	Лист	№ докум.	Подпись	Дата		

Последовательность	Назначение
Txxxx (латинская «Т» за которой следуют цифры)	Установить шаг времени в xxxx мсек. В начале программы по умолчанию шаг времени – 250 мсек. Это следует учитывать при повторях, т.к. значение по умолчанию восстановится для второго и последующих повторов.
+xxx (символ «плюс», за которым могут следовать цифры)	Включить на xxx интервалов времени. Если xxx не указано – на 1.
-xxx (символ «минус», за которым могут следовать цифры)	Выключить на xxx интервалов времени. Если xxx не указано – на 1.
E (латинская «Е»)	Закончить программу <u>без изменения состояния</u> ВК или звукового сигнализатора. Может быть только последним символом исполняемой программы. Если его нет, то после исполнения программы ВК или звуковой сигнализатор выключаются.
X (латинская)	Закончить программу. Отключить ВК или звуковой сигнализатор
Rxxx (xxx – одна и более цифр)	Установить количество повторов программы xxx. Имеет смысл для однократно исполняемых программ. После xxx повторов программа завершается. Параметр указывается в начале программы.
Fxxxx (xxxx – одна и более цифр)	Для звукового сигнализатора частота тона в Гц.

Задается длительность интервала T в миллисекундах, команды: включить «+», выключить «-», повторить программу R раз, остановить программу без изменения состояния ВК «E».

Используя эти команды, можно создавать нужные программы включений и выключений ВК.

Пример программы ВК. Необходимо запрограммировать ВК, управляющий замком, на включение с задержкой на 5 секунд после возникновения события и удерживать его включенным 7 секунд. Программа должна быть однократно исполняемой и выглядит следующим образом:

**T1000 -5 +7**

«T1000» - устанавливается интервал времени в 1с (1000 мс).

«-5» - выключает ВК на 5с.

«+7» - включает ВК на 7с.

По окончании программы ВК выключится.

Пример программы звукового сигнализатора. Необходимо запрограммировать звуковой сигнализатор на 5-кратную выдачу двухтонального сигнала с длительностью каждого тона 250 миллисекунд и паузой между сигналами 2 секунды. Программа однократно исполняемая.

**R5F400+F600+-8**

«R5» - повторять 5 раз.

«F400» - частота первого тона 400 Гц, следующий «+» - включить на 250 мс (шаг времени по умолчанию).

Ине.№ подл.	3.13.02-2017	Подп.и дата	Взам.инв.№	Ине.№ дубл.	Подпись и дата					Лист
										27
						ПКРК.425648.030 РЭ				
Изм.	Лист	№ докум.	Подпись	Дата						

«F600» - частота второго тона 600 Гц, следующий «+» - включить на 250 мс (заметьте, что просто смена тона без последующего «+» ничего не даст, т.к. последовательность «-8» сразу же отключит звук).

«-8» - выключить звук на 2 с (250 x 8 мс).

Если эта программа исполняется постоянно, она должна заканчиваться выключением.

## 7 Техническое обслуживание

7.1 Каждое изделие проходит приемо-сдаточные испытания на предприятии-изготовителе

7.2 Техническое обслуживание УОО производится по планово-предупредительной системе, которая предусматривает годовое техническое обслуживание. Работы по годовому техническому обслуживанию выполняются работником обслуживающей организации и включают:

- проверку внешнего состояния УОО;
- проверку работоспособности согласно разделу 8.1 настоящего руководства;
- проверку надежности крепления УОО, состояния внешних монтажных проводов, контактных соединений.

7.3 Проверка работоспособности изделия

7.3.1. Проверка технического состояния устройства осуществляется инженерно-техническими работниками и электромонтерами ОПС, изучившими принцип работы УОО по документам «ПРКЕ.425648.020 УОО E800-2GSM» РЭ», «ПРКЕ.425.513.001-01 Программа-конфигуратор ППКОП S632-2GSM РП». Она включает в себя проверку работоспособности узлов УОО с целью выявления дефектов и оценки их технического состояния. Дефектом считается любое несоответствие параметров УОО требованиям, указанным в паспорте изделия и руководстве по эксплуатации, что является основанием для предъявления претензий предприятию-изготовителю.

7.3.2 Полная проверка может быть предоставлена техническим службам потребителя по запросу на предприятие-изготовитель.

## 8 Хранение

8.1 Хранение УОО в потребительской таре должно соответствовать условиям хранения 1 по ГОСТ 15150-68.

8.2 В помещениях для хранения УОО не должно быть паров кислот, щелочей, агрессивных газов и других вредных примесей, вызывающих коррозию.

8.3 Срок хранения УОО в упаковке без переконсервации должен быть не более 24 месяцев.

## 9 Транспортирование

9.1 Транспортирование упакованных изделий должно проводиться любым видом транспорта в крытых транспортных средствах, в соответствии с требованиями следующих документов:

«Правила перевозок грузов автомобильным транспортом» (утв. Постановлением Правительства РФ от 15 апреля 2011 г. N 272);

«Технические условия размещения и крепления грузов в вагонах и контейнерах» (утв. МПС России 27 мая 2003 г. № ЦМ-943);

Ине.№ подл.	3.13.02-2017	Подп.и дата	Взам.инв.№	Ине.№ дубл.	Подпись и дата					Лист
						ПРКЕ.425648.030 РЭ				
Изм.	Лист	№ докум.	Подпись	Дата					28	

«Правила перевозки грузов в контейнерах морским транспортом» (утв. Приказом Росморфлота от 22.10.1996 №39);

«Общие правила воздушных перевозок пассажиров, багажа, грузов и требования к обслуживанию пассажиров, грузоотправителей, грузополучателей» (утв. Приказом Минтранса России от 28 июня 2007 г. N 82);

«Технические условия погрузки и размещения в судах и на складах товарно-штучных грузов» (утв.МРФ РСФСР 30.12.87).

9.2 Условия транспортирования УОО должны соответствовать условиям хранения 5 по ГОСТ 15150-69

Име. № подл.	3.13.02-2017	Подп. и дата		Взам.име. №		Име. № дубл.		Подпись и дата	
Изм.	Лист	№ докум.	Подпись	Дата	ПРКЕ.425648.030 РЭ				Лист 29

## Приложение А. Конструктивное исполнение платы УОО.

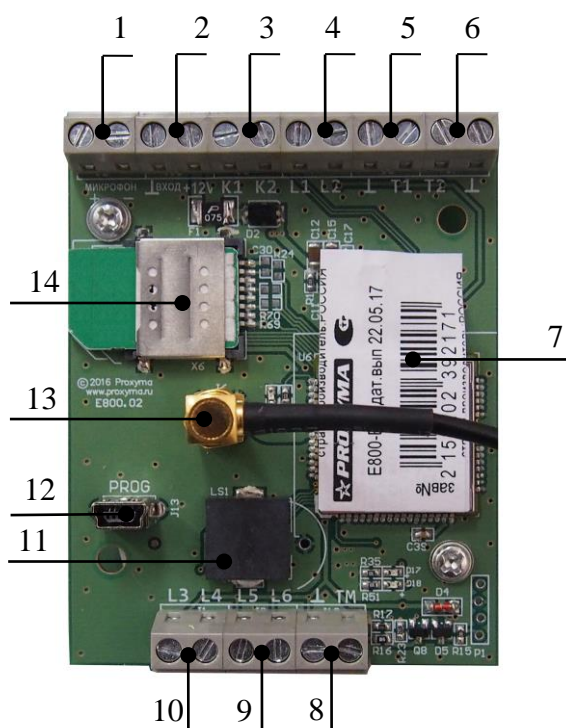


Рис. 1 - Конструктивное исполнение платы УОО

Габаритные размеры платы: 62x27x82 мм.

На плате УОО находятся: **1** – вход микрофона, **2** – клеммы питания УОО («⊥», «Вход +12V»); **3** – выходы ВК К1, К2; **4** - клеммы подключения шлейфов L1, L2; **5, 6** - клеммы подключения тамперов T1, T2; **7** - GSM модуль; **8** - клеммы для подключения считывателей ТМ; **9, 10** - клеммы подключения шлейфов L3 – L6;; **11** – звуковой сигнализатор; **12** – разъем программирования USB; **13** - разъем для подключения GSM-антенны (поставляется в комплекте с устройством); **14** - сдвоенный держатель SIM-карт.

Ине.№ подл.	Подп.и дата	Взам.инв.№	Ине.№ дубл.	Подпись и дата
3.13.02-2017				
Изм.	Лист	№ докум.	Подпись	Дата
ПРКЕ.425648.030 РЭ				Лист
				30

Приложение Б. Схема электрическая функциональная УОО.

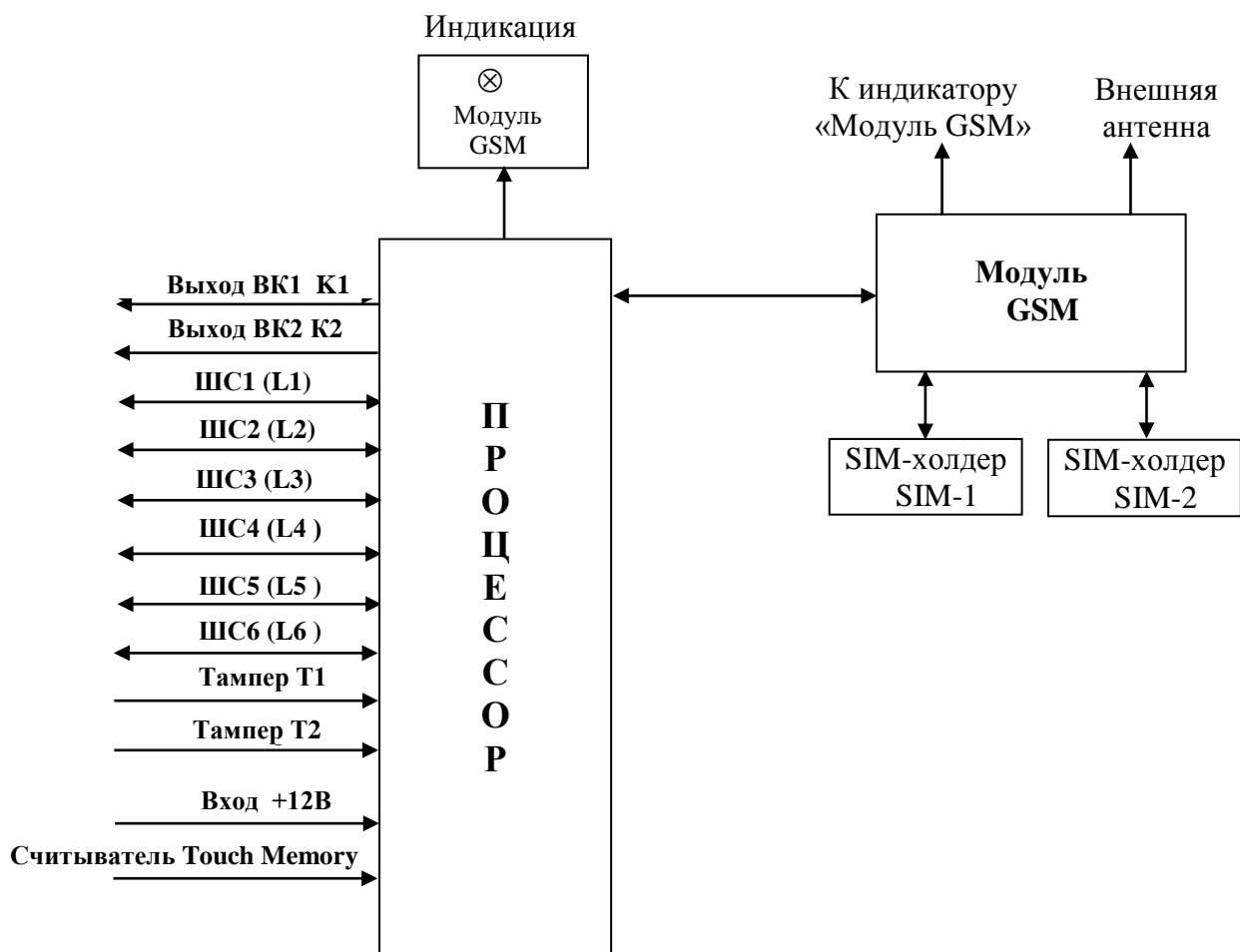


Рис. 2 - Схема электрическая функциональная E800-2GSM

Ине.№ подл.	Подп.и дата	Взам.инв.№	Ине.№ дубл.	Подпись и дата
3.13.02-2017				
Изм.	Лист	№ докум.	Подпись	Дата

ПРКЕ.425648.030 РЭ

Лист

31

## Приложение В. Схема электрическая подключения УОО

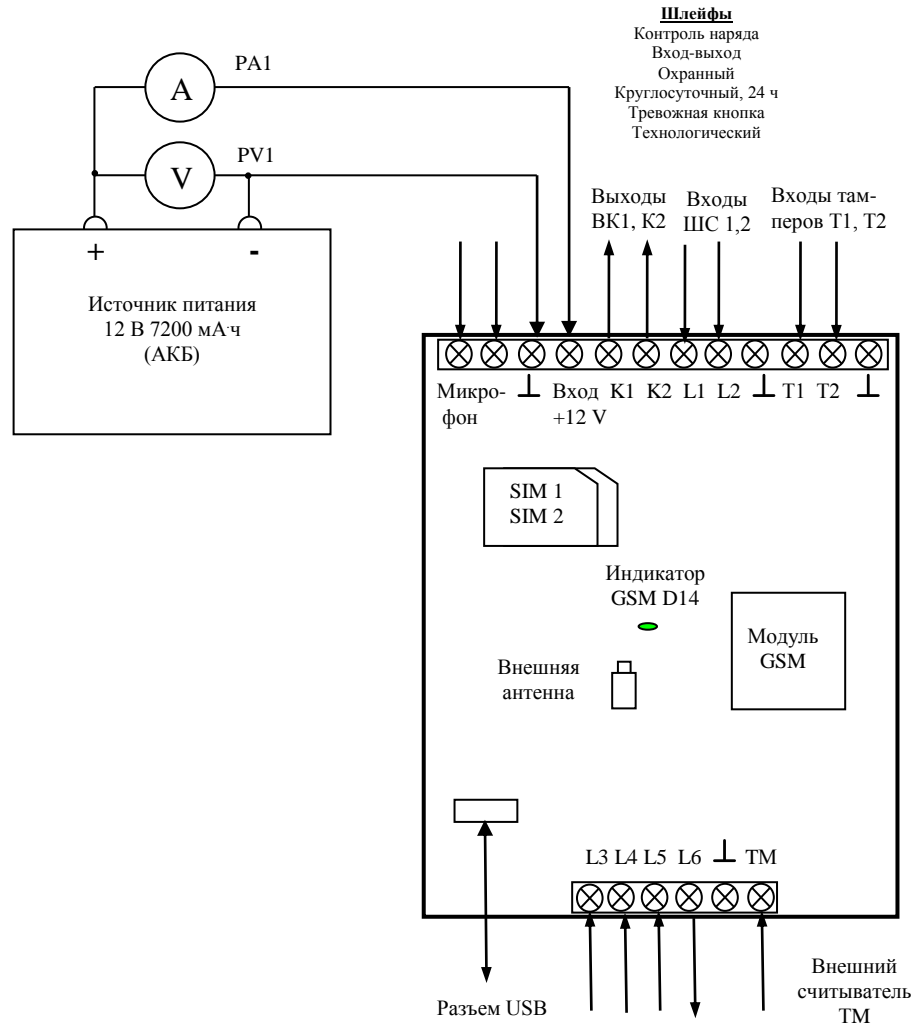


Рис. 3 - Схема электрическая подключения УОО

Ине.№ подл.	3.13.02-2017	Подп.и дата	Ине.№ дубл.	Подпись и дата	ПРКЕ.425648.030 РЭ	Лист
Изм.	Лист	№ докум.	Подпись	Дата		32
						СТО 91 0.46-2006 РКП 0.46 ф. 1



**Приложение Г. Перечень сообщений УОО и именованные наборы сообщений**

Таблица 10 - Группы извещений и их состав.

Группа
00 Тестовые извещения
01 Извещения взятия, снятия
02 Тревоги, снятие под принуждением
03 Отмены тревог
06 Тревоги проникновения (сработки)
07 Неисправности шлейфов, извещателей
08 Обходы зон
09 Извещения температурного датчика
10 Вмешательства
11 Неисправности оборудования
12 Состояние источников питания
13 Связь, состояние каналов связи
14 Связь, состояние направлений доставки
15 Отметка наряда
16 Извещения обслуживания
17 Программирование, изменение настроек
18 Вскрытие или отрыв датчика (саботаж)
19 Извещения об остатке средств на счете

Ине.№ подл.	Подп.и дата	Взам.инв.№	Ине.№ дубл.	Подпись и дата	ПРКЕ.425648.030 РЭ	Лист
3.13.02-2017						33
Изм.	Лист	№ докум.	Подпись	Дата		

## Приложение Д. Справочная информация. Типы шлейфов/тамперов.

### Таблица 11 - Типы шлейфов

Описание
Вход/выход
Охранный
Тревожная кнопка
Круглосуточный, 24 часа (не снимается)
Проходная зона

### Таблица 12 - Типы тамперов

Описание
Тампер (нормально замкнут)
Контроль сети, нормально разомкнут
Контроль сети, нормально замкнут (PS-1215)

### Таблица 13 - Типы выходов ВК

Описание
Лампа
Общий тип. Реакция задается программами
Сирена

Ине.№ подл. 3.13.02-2017	Подп.и дата	Взам.инв.№	Ине.№ дубл.	Подпись и дата					Лист 34
					ИРКЕ.425648.030 РЭ				
					Изм.	Лист	№ докум.	Подпись	

## Приложение Е. Справочная информация. Протоколы передачи, настройки связи

Таблица 14 - Протоколы передачи

Описание
GPRS (Pro-Net) GSM
SMS

Таблица 15 - Кодировка SMS-сообщений

Описание
Латиница
Кириллица
Кириллица с транслитерацией
Ademco-формат
Ademco-шифрованное

Таблица 16 - APN операторов мобильной связи

Оператор	APN (access point name)	Имя доступа	Пароль
МТС	internet.mts.ru	mts	mts
Билайн	internet.beeline.ru	beeline	beeline
Мегафон	internet		
Теле 2	internet.tele2.ru		

Ине.№ подл.	3.13.02-2017	Подп. и дата		Ине.№ дубл.		Взам. инв. №		Подпись и дата	
Изм.	Лист	№ докум.	Подпись	Дата					

ПРКЕ.425648.030 РЭ

Лист

35

## Приложение Ж. Заводская конфигурация. УОО V 4.05

Устройство 1234. Тип E400. V 4.05

Таблица 17 - Общие настройки

Пароль доступа для внешнего управления, конфигурирования	12345678
Доступ к конфигурации по паролю	Выключен
Максимальное время стабилизации состояния зон после включения питания ("выход на режим"), сек	35
Время задержки на выход, сек	30
Время задержки на вход, сек	60
Действия после включения устройства	Взять под охрану шлейфы, взятые под охрану до перезагрузки
Постановка под охрану при отсутствии связи	Разрешена
Постановка под охрану, если нет напряжения сети 230 В	Разрешена
Телефонный код страны	+7
Набор межгорода внутри страны начинается цифрой	8
Выполнять транслитерацию ответов на служебные SMS	Да
Количество проходов по всему списку номеров отправки SMS	1
Время ожидания подтверждения доставки SMS, сек.	100
Направление доставки блокируется, если подряд не отправлено извещений SMS	3
Количество попыток дозвона подряд по одному номеру	2
Количество проходов по всему списку номеров дозвона	2
Пауза между звонками при занятости телефона, сек.	5
Минимальное время восстановления направления доставки, если у получателя есть извещения, мин.	2
Минимальное время восстановления направления доставки, если у получателя нет извещений, мин.	30
Максимальное время восстановления направления доставки, мин.	480
Длительность звукового сигнала, индицирующего отсутствие всех видов связи, мин.	Сигнал отключен
Максимальное время занятия канала GSM (прослушивание, удаленный доступ), мин.	10
Максимальное время для разрешения входящего голосового звонка, сек.	60
Шлейф 1, раздел 1 Шлейф 1	Охранный
Шлейф 2, раздел 1 Шлейф 2	Охранный
Шлейф 3, раздел 1 Шлейф 3	Охранный
Шлейф 4, раздел 1 Шлейф 4	Охранный

Ине.№ подл.	3.13.02-2017
Подп.и дата	
Взам.инв.№	
Ине.№ дубл.	
Подпись и дата	

Ине.№ подл.	3.13.02-2017	Изм.	Лист	№ докум.	Подпись	Дата	ПКРК.425648.030 РЭ	Лист
								36

Таблица 18 - Настройки TCP-обмена

Время действия ключей (минимальный период связи) TCP, минут	50000
Время ожидания подтверждения приема извещения, секунд	10
Время удержания TCP-сессии, миллисекунд	1000
Период восстановления связи с GPRS-сервером, секунд	60

Таблица 19 - Ключи доступа Touch Memory

(взятие под охрану и снятие с охраны выполняется однократным касанием считывателя ключом ТМ)

Название и номер хозоргана	Ключ (младшие 8 знаков)	Связанные разделы
Тестовый 1	12345678	1

Таблица 20 - Звуковой сигнализатор

Программа тревоги	T400F2400+F1600+
-------------------	------------------

Таблица 21 - Телефоны управления

ANY

Таблица 22 - S-регистры УОО

№№	Описание	GSM
7	Длительность послышки цифры DTMF, мсек	120

Ине.№ подл.	3.13.02-2017	Подп. и дата		Ине.№ дубл.		Подпись и дата	
Взам. инв. №							

Изм.	Лист	№ докум.	Подпись	Дата
------	------	----------	---------	------

ПРКЕ.425648.030 РЭ

Лист

37

**Приложение И. Заводская конфигурация УОО V 4.05 профиль «МЦН»  
Устройство 0000. Тип E400. V 4.05**

**Таблица 18 - Общие настройки**

Пароль доступа для внешнего управления, конфигурирования	77399
Доступ к конфигурации по паролю	Включен
Максимальное время стабилизации состояния зон после включения питания («выход на режим»), с	35
Время задержки на выход, с	15
Время задержки на вход, с	45
Действия после включения устройства	Взять под охрану шлейфы, взятые под охрану до перезагрузки
Постановка под охрану при отсутствии связи	Разрешена
Постановка под охрану, если нет напряжения сети 230 В	Разрешена
Постановка под охрану с закрытой дверью	
Телефонный код страны	Разрешена
Набор межгорода внутри страны начинается цифрой	8
Выполнять транслитерацию ответов на служебные SMS	Да
Количество проходов по всему списку номеров отправки SMS	1
Время ожидания подтверждения доставки SMS, с	100
Направление доставки блокируется, если подряд не отправлено извещений SMS	3
Минимальное время восстановления направления доставки, если у получателя есть извещения, мин	2
Минимальное время восстановления направления доставки, если у получателя нет извещений, мин	2
Максимальное время восстановления направления доставки, мин.	4
Максимальное время занятия канала GSM (прослушивание, удаленный доступ), мин.	10
Правила переключения направления доставки	Быстрая доставка
Шлейф 1, раздел 1	Вход/выход
Шлейф 2, раздел 1	Проходная зона
Тампер 1	Тип «нормально замкнут»

**Таблица 18 - Настройки TCP-обмена**

Время действия ключей (минимальный период связи) TCP, минут	50000
Время ожидания подтверждения приема извещения, секунд	10
Время удержания TCP-сессии, миллисекунд	1000
Период восстановления связи с GPRS-сервером, секунд	60

Ине.№ подл.	3.13.02-2017
Подп.и дата	
Взам.инв.№	
Ине.№ дубл.	
Подпись и дата	

Ине.№ подл.	3.13.02-2017	Изм.	Лист	№ докум.	Подпись	Дата	ПКРЕ.425648.030 РЭ	Лист
								38

Таблица 19 - Ключи доступа Touch Memory

(взятие под охрану и снятие с охраны выполняется однократным касанием считывателя ключом ТМ)

Название и номер хозоргана	Ключ (младшие 8 знаков)	Связанные разделы	Права
Код 1	№1 из комплекта	1	Полный доступ
Код 2	№2 из комплекта	1	Полный доступ

Таблица 20 - Звуковой сигнализатор

Программа тревоги	T400F2400+F1600+
-------------------	------------------

Таблица 21 - Телефоны управления

ANY
-----

Ине.№ подл.	Подп.и дата	Взам.инв.№	Ине.№ дубл.	Подпись и дата
3.13.02-2017				
Изм.	Лист	№ докум.	Подпись	Дата
				Лист
ПРКЕ.425648.030 РЭ				39

### Лист регистрации изменений

Изм.	Номера листов (страниц)				Всего листов (страниц) в документе	№ докум.	Входящий № сопроводительного документа и дата	Подпись	Дата
	Измененных	Замененных	Новых	Аннулированных					

Име. № подл.	Име. № дубл.	Подп. и дата	Подпись и дата
3.13.02-2017			

Изм.	Лист	№ докум.	Подпись	Дата

ПРКЕ.425648.030 РЭ

Лист

40