



РОСТЕВРОСТРОЙ



**ОГРАЖДЕНИЕ-КАЛИТКА  
АНТИПАНИКА  
”Ростов-Дон К12Э”**

**ПАСПОРТ.  
РУКОВОДСТВО ПО ЭКСПЛУАТАЦИИ**



№ РОСС RU.31485.04ИДЮ0.020  
ТУ 5284-001-83349852-11

Ростов-на-Дону

# ***Уважаемый покупатель!***

Просим Вас внимательно изучить настоящее руководство.

## **1. НАЗНАЧЕНИЕ**

Ограждение-калитка антипаника “Ростов-Дон К12Э” применяется в качестве эвакуационного или аварийного выхода из помещения.

Створка ограждения-калитки удерживается электромагнитом, команда на отключение электромагнита подается от пульта охранника или от шлейфа пожарной сигнализации.

Ограждение-калитка антипаника К12Э - односторонняя, обеспечивает пропуск только в одном направлении - при виде сверху створка поворачивается по часовой стрелке. Направление открытия может быть изменено покупателем (см. ниже раздел 4 «Устройство и принцип работы»). В положении «закрыто» створка удерживается электромагнитом, при этом усилие открывания равно 8-10кгс. При отключенном питании электромагнита усилие открывания равно 0.5-1кгс.

Выпускаемые модели ограждений-калиток представлены ниже:

Модель	Наименование
“Ростов-Дон К12Э Ø25”	Ограждение-калитка со створкой диаметром 25мм, стойка крашенная
“Ростов-Дон К12Э Ø32”	Ограждение-калитка со створкой диаметром 32мм, стойка крашенная
“Ростов-Дон К12Э Ø32” НЕРЖ	Ограждение-калитка со створкой диаметром 32мм, стойка нержавеющей

По условиям применения ограждения-калитки соответствуют группе УХЛ 4.2 по ГОСТ 15150-69. Калитки предназначены для эксплуатации внутри помещения при температуре от +1°С до +50°С. Класс защиты IP40.

## 2. ТЕХНИЧЕСКИЕ ДАННЫЕ

Масса с дугой, кг	17
Ширина прохода, мм	1200
Габаритные размеры (длина×ширина×высота), мм	1400×150×1000
Напряжение питания, В	12±2
Род тока	Постоянный
Потребляемый ток, не более, А	0,5
Допустимое вертикальное усилие на середине преграждающей створки, не более, кгс	8
Срок эксплуатации, лет	8
Время открытия створки, с	~ 3

Калитка поставляется с длиной кабеля от стойки электромагнита к источнику питания 1,4м. Длину кабеля можно оговорить при заказе. При самостоятельном удлинении кабеля следует руководствоваться данными, приведенными в таблице ниже.

Длина кабеля от стойки электромагнита к источнику питания	Рекомендуемое сечение	Рекомендуемый тип кабеля (провода)
до 5м	0,5 кв.мм	ШВВП 2х0,5
св. 5м до 20м	1,5 кв.мм	ПВС 2х1,5

## 3. КОМПЛЕКТ ПОСТАВКИ

Стойка УС1	1 шт.
Соединитель шарнирный	2 шт.
Створка К12Э с декоративной вставкой и якорем электромагнита	1 шт.
Стойка УС2 для К12Э	1 шт.
Паспорт. Руководство по эксплуатации	1 шт.

## 4. УСТРОЙСТВО И ПРИНЦИП РАБОТЫ

Ограждение-калитка антипаника “Ростов-Дон К12Э” состоит (см. Приложение) из стойки калитки **1** (стойка УС1), на которой установлены соединители шарнирные (шарниры) – верхний **2** и нижний **3**. С шарнирами соединена створка **4**, которая служит для перекрытия прохода.

Створка крепится к шарнирам винтами **5**. На конце створки установлен якорь электромагнита **6**. В нижней части стойки **1** расположен кожух **7**, под которым находится фланец для крепления калитки к полу. Якорь **6** в закрытом состоянии калитки входит в контакт с электромагнитом замковой стойки **8**.

При наличии на электромагните напряжения происходит удержание створки с усилием 8-10кгс, а при отсутствии напряжения створка может быть свободно открыта вручную.

При необходимости можно изменить направление открытия калитки. Для этого отвинтите с помощью ключа-шестигранника №5 два винта **9** крепления соединителя полудуг створки и с помощью отвертки разверните соединитель на 180 градусов (при этом якорь электромагнита тоже повернется на 180 градусов). Установите на место винты **9** крепления соединителя полудуг.

Резьбовые втулки **10** предназначены для установки муфт крепления горизонтальных перемычек в случае, если калитка стыкуется с ограждениями.

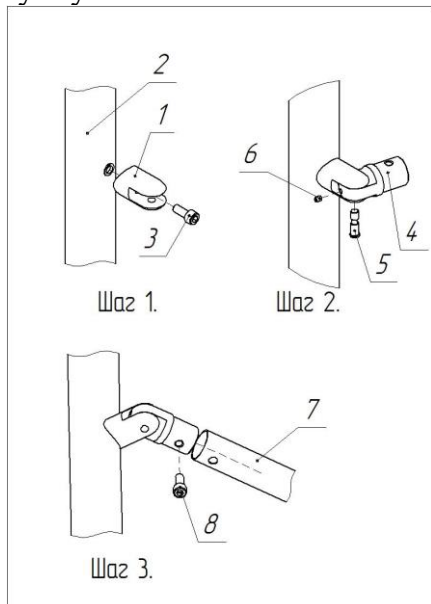
## 5. ТРЕБОВАНИЯ БЕЗОПАСНОСТИ

Изготовитель не несет ответственности за ущерб, нанесенный в результате неправильной установки калитки, и отклоняет любые претензии, если установка выполнена не в соответствии с указаниями настоящей Инструкции.

## 6. ПОДГОТОВКА К РАБОТЕ И ПОРЯДОК УСТАНОВКИ

6.1. Распакуйте ограждение-калитку, проверьте ее комплектность.

6.2. Установите шарниры на стойке калитки согласно рисунку ниже.



Шаг 1. Закрепите вилку 1 (обозначения позиций см. рис.) шарнира на стойке 2 с помощью винта 3 (M8x20).

Шаг 2. Вставьте проушину 4 шарнира в вилку 1 и соедините их осью 5. Удерживая ось 5, зафиксируйте ее от выпадения винтом 6 (M5x8).

Шаг 3. Для крепления горизонтальной перемычки 7 на проушине 4 используйте винт 8 (M8x20).

Рис. Схема сборки шарнира на стойке

6.3. Установите на место створку 4 (см. Приложение). Для этого наденьте на шарниры 2 и 3 створку и зафиксируйте ее винтами M8 шестигранным ключом №6; во избежание отвинчивания винты рекомендуется устанавливать на резьбовый герметик, например Loctite 222.

6.4. Подайте питание 12В. Сделайте разметку в полу под крепежные (анкерные) болты по отверстиям во фланцах стойки калитки 1 и стойки замковой 8, установив калитку и стойку на рабочие места в положении калитки «закрыто». Подготовьте и закрепите крепежные (анкерные) болты. Установите калитку, приподняв ее над полом с помощью шайб обычных под болты M10...M12 для прохода кабеля под фланцем стойки калитки.

6.5. После завершения монтажа калитка готова к работе.

***Внимание! Изготовитель оставляет за собой право вносить в конструкцию калитки усовершенствования, не ухудшающие потребительских свойств, без отражения их в паспорте.***

## 7. ПРАВИЛА ЭКСПЛУАТАЦИИ

При эксплуатации не допускается:

- использование абразивных и химически активных веществ (в том числе ацетона, бензина, растворителей, хлорсодержащих и кислотосодержащих моющих веществ) для очистки наружных поверхностей калитки;

- перемещение через зону прохода калитки предметов, превышающих ширину проема прохода;

- прикладывание к преграждающей створке усилий в вертикальном направлении, превышающих паспортное значение.

Для ухода за окрашенными поверхностями рекомендуется периодически промывать их нейтральными моющими средствами,

Для ухода за поверхностями из нержавеющей стали и хрома применять специальные средства: Спрей очиститель артикул 08113 компании «ЗМ», «Металл-блик» НПО СпецСинтез, «Блеск стали», «Top house» и др. в соответствии с их инструкциями по применению.

Периодичность обработки – не реже 1 раза в месяц.

Средство нанести на сухую холодную поверхность и тщательно растереть, затем протереть насухо чистой сухой салфеткой. Не наносите средство на горячие поверхности.

## 8. ХРАНЕНИЕ И ТРАНСПОРТИРОВАНИЕ

Ограждение-калитку в оригинальной упаковке можно перевозить в контейнерах, закрытых железнодорожных вагонах, герметизированных отсеках самолетов, а также автомобильным транспортом с защитой от прямого воздействия атмосферных осадков и пыли в соответствии с правилами перевозки грузов.

Хранение допускается в помещениях при температуре от  $-30^{\circ}\text{C}$  до  $+50^{\circ}\text{C}$  и относительной влажности воздуха до 98% при  $25^{\circ}\text{C}$  без конденсации влаги.

## 9. СВИДЕТЕЛЬСТВО О ПРИЕМКЕ

Ограждение-калитка антипаника “Ростов-Дон К12Э” соответствует техническим требованиям и требованиям безопасности, предъявляемым к группе УХЛ 4.2 по ГОСТ 15150-69 и признана годной к эксплуатации.

М.П.

---

№

---

Подпись \_\_\_\_\_

## 10. ГАРАНТИЙНЫЕ ОБЯЗАТЕЛЬСТВА

10.1. Изготовитель предоставляет гарантию на изделие в течение 24 месяцев со дня продажи. В течение этого срока Изготовитель бесплатно устраняет дефекты или заменяет неисправные узлы. В гарантийные обязательства не входит бесплатная доставка неисправного изделия в сервисную службу или выезд технического персонала для ремонта. Если ремонт изделия невозможно произвести на месте установки и необходим демонтаж узлов или замена на временные, то назначается срок ремонта.

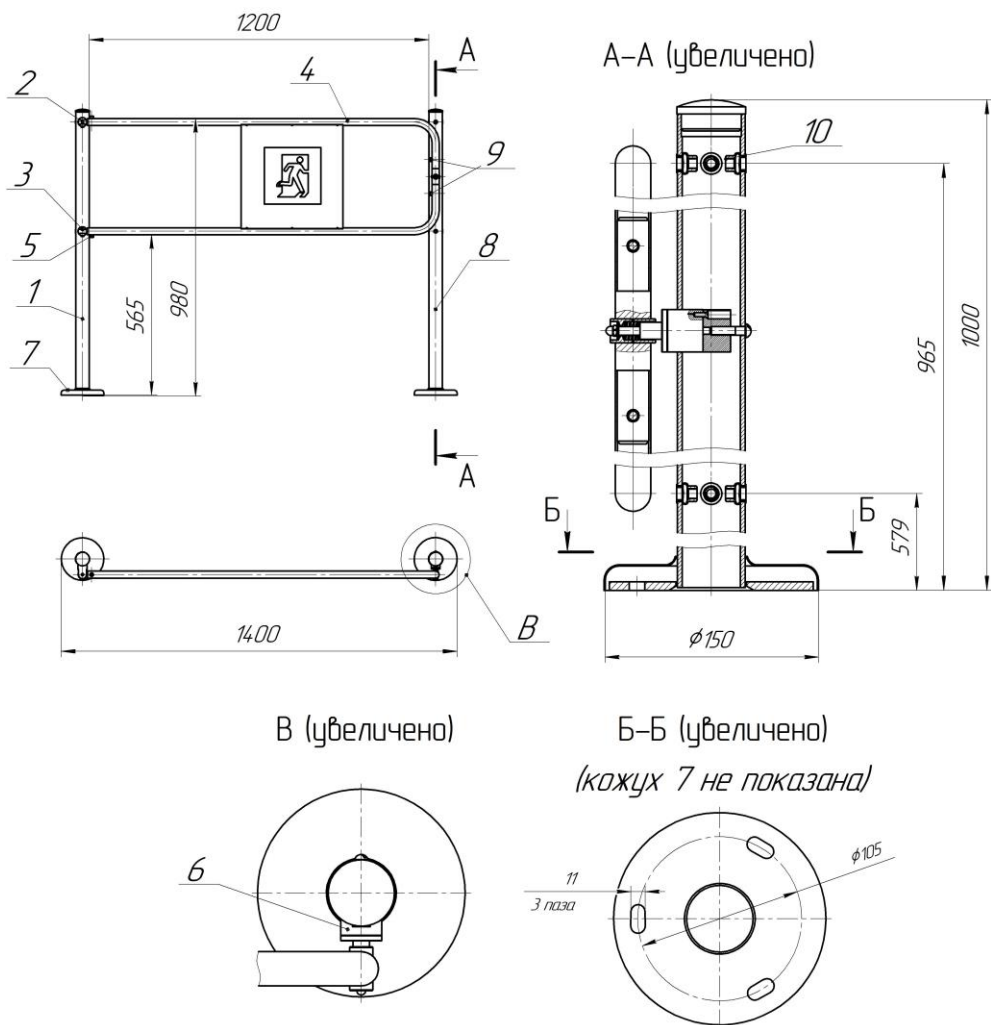
10.2. Гарантия Изготовителя не распространяется на узлы, вышедшие из строя по вине Заказчика, вследствие нарушения правил эксплуатации.

Дата продажи « \_\_\_\_ » \_\_\_\_\_ 202 \_\_\_\_ г. М.П.

Подпись \_\_\_\_\_



## ПРИЛОЖЕНИЕ



Габаритные и установочные размеры ограждения-калитки антипаники “Ростов-Дон К12Э”

- 1 – стойка УС1; 2 и 3- соединители шарнирные; 4 – створка К12Э с декоративной вставкой и якорем; 5 – винты крепления створки; 6 – якорь электромагнита; 7 – кожух стойки; 8- стойка УС2 для К12Э; 9 - винты крепления соединителя полудуг; 10 – резьбовые заклепки для соединения с другими ограждениями

## **Инструкция по уходу за изделием**

Для ухода за окрашенными поверхностями рекомендуется периодически промывать их мягкой безворсовой салфеткой нейтральными моющими средствами, предназначенными для удаления масляных, жировых и других загрязнений. Для этого применять концентрированное нейтральное жидкое моющее средство «АКТИВ» (производитель НПО СпецСинтез), предназначенное для мытья загрязненных поверхностей из любых материалов (в т.ч. окрашенных и из нержавеющей стали) в соответствии с инструкцией по применению. Допускается применять аналогичные средства других производителей. После промывки протереть поверхности мягкой безворсовой салфеткой.

**Категорически не рекомендуется:** использовать кислотные, щелочные моющие средства, растворители, абразивные средства и средства с содержанием ортофосфорной кислоты.

Для ухода за поверхностями из нержавеющей стали и хрома применять специальные средства: Спрей очиститель артикул 08113 компании «ЗМ», «Металл-блик» НПО СпецСинтез, «Блеск стали», «Top house» и др. в соответствии с их инструкциями по применению.

Периодичность обработки – не реже 1 раза в месяц.

Средство нанести на сухую холодную поверхность и тщательно растереть, затем протереть насухо чистой сухой салфеткой. Не наносите средство на горячие поверхности.

При обработке сильнозагрязненных металлических поверхностей предварительно очистите их с помощью универсальных нейтральных моющих средств (смотрите выше) с последующим мытьем чистой водой без содержания хлора.

**Категорически запрещается:**

использование абразивных и химически активных веществ (в том числе ацетона, бензина, *хлорсодержащих* и кислотосодержащих моющих веществ), жёстких губок для очистки наружных поверхностей изделия.

# СОДЕРЖАНИЕ

	Стр.
1. НАЗНАЧЕНИЕ	2
2. ТЕХНИЧЕСКИЕ ДАННЫЕ	3
3. КОМПЛЕКТ ПОСТАВКИ	3
4. УСТРОЙСТВО И ПРИНЦИП РАБОТЫ	4
5. ТРЕБОВАНИЯ БЕЗОПАСНОСТИ	4
6. ПОДГОТОВКА К РАБОТЕ И ПОРЯДОК УСТАНОВКИ	5
7. ПРАВИЛА ЭКСПЛУАТАЦИИ	6
8. ХРАНЕНИЕ И ТРАНСПОРТИРОВАНИЕ	7
9. СВИДЕТЕЛЬСТВО О ПРИЕМКЕ	8
10. ГАРАНТИЙНЫЕ ОБЯЗАТЕЛЬСТВА	8
Приложение. Габаритные и установочные размеры	9
Инструкция по уходу за изделием	10

***Производитель: ООО ПК «РостЕвроСтрой»***

***Адрес: 344111, г. Ростов-на-Дону, пр. 40-летия***

***Победы, д. 306а***

***Тел.: 8(863) 206-16-86(многоканальный), 269-99-34,  
269-99-35, 269-99-36, 269-99-37, 269-95-61***

***Тел. технической поддержки: 8(863)-269-99-38***

***E-mail: [2699935@rostovturniket.ru](mailto:2699935@rostovturniket.ru), [2699935@mail.ru](mailto:2699935@mail.ru)***

***Сайт: [www.rostovturniket.ru](http://www.rostovturniket.ru)***