

# G.ETALON

## UPS Systems



### GL 12-150

12V 150AH



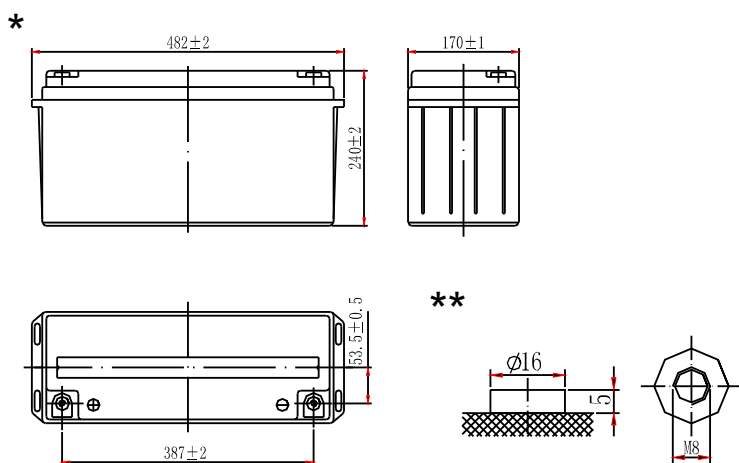
Гелевая аккумуляторная батарея  
 Технология GEL, класс VRLA (Valve-Regulated Lead-Acid)  
 Расчетный срок службы 12 лет  
 Система внутренней рекомбинации газа, эксплуатация в любом положении, кроме перевернутого крышкой вниз  
 Герметизированная, необслуживаемая: не требует долива воды  
 Нет ограничений на перевозку воздушным, железнодорожным и авто-транспортом  
 Соответствие требованиям UL, IEC, Гост Р  
 Оптимизирована для использования как в буферном, так и циклическом режиме, в оборудовании бесперебойного питания

#### ТЕХНИЧЕСКИЕ ХАРАКТЕРИСТИКИ

Габариты (±3мм) *	Длина, мм	Ширина, мм	Высота без учета клемм, мм	Высота с клеммами, мм
		482	170	240
Вес, кг	44.5			
Клеммы **	Резьба под болт М8			
Срок службы в буферном режиме, лет	12			
Число элементов	6			
Рабочее напряжение, В	12			
Номинальная емкость (25°C), Ач	при 10-ч. до 1,8 В/эл, Ач	при 5-ч. до 1,75 В/эл, Ач	при 1-ч. до 1,6 В/эл, Ач	
	150	134.5	100	
Внутреннее сопротивление заряженной батареи (25°C), мОм	4.5			
Максимальный разрядный ток (5с), А	1000			
Саморазряд в месяц (25°C)	< 3% емкости			
Диапазон температуры, °С	при хранении, °С	при разряде, °С	при заряде, °С	
	от -20 до +60	от -20 до +60	от -10 до +60	
Напряжение подзаряда в циклическом режиме:	14,4 - 14,7В, темп. компенсация -30 мВ/°С макс.ток заряда: 45А			
Напряжение подзаряда в буферном режиме:	13,4 - 13,8В, темп. компенсация -20 мВ/°С			

#### КОНСТРУКЦИЯ АККУМУЛЯТОРА

Полож. пластина	Диоксид свинца
Отриц. пластина	Свинец
Корпус и крышка	ABS
Клапан предохранительный	Каучук
Клеммы	Медь
Сепаратор	Стекловолокно
Электролит	Серная кислота



### GL 12-150

#### РАЗРЯД ПОСТОЯННЫМ ТОКОМ: А (25°C)

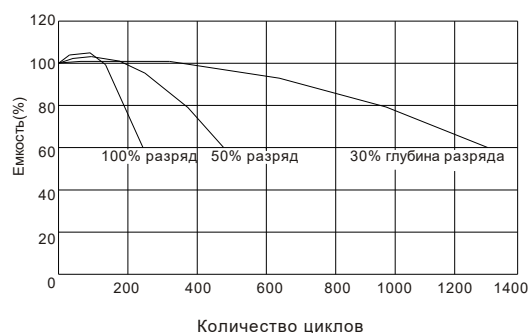
В/эл.	5 мин	10 мин	15 мин	30 мин	45 мин	60 мин	2 ч	3 ч	5 ч	10 ч	20 ч
1.60V	467	346	280	165	126	100	65.1	44.1	28.7	15.5	8.53
1.67V	431	318	262	159	121	97.5	63.4	43.8	28.1	15.4	8.47
1.70V	406	301	251	156	118	94.9	61.7	43.4	27.5	15.2	8.39
1.75V	374	277	233	152	116	92.0	59.8	43.0	26.9	15.1	8.31
1.80V	343	254	216	146	112	89.2	57.9	42.2	26.4	15.0	8.25

#### РАЗРЯД ПОСТОЯННОЙ МОЩНОСТЬЮ: Вт (25°C)

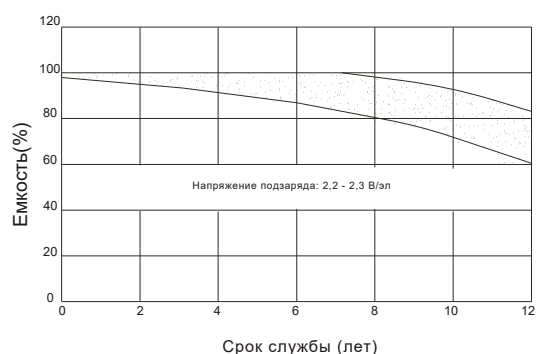
В/эл.	5 мин	10 мин	15 мин	30 мин	45 мин	60 мин	2 ч	3 ч	5 ч	10 ч	20 ч
1.60V	809	613	517	309	238	189	110	83.7	55.1	30.3	15.8
1.67V	765	573	489	301	230	183	108	83.1	53.8	29.6	15.4
1.70V	734	544	466	293	225	178	107	82.5	52.9	29.0	15.1
1.75V	676	512	439	287	220	174	105	81.3	51.8	28.5	14.8
1.80V	632	479	413	282	217	172	103	80.0	50.7	27.9	14.5

Примечание: приведенные выше данные по характеристикам являются средними значениями, полученными в результате проведения трех контрольно-тренировочных циклов, и не являются номинальными по умолчанию.

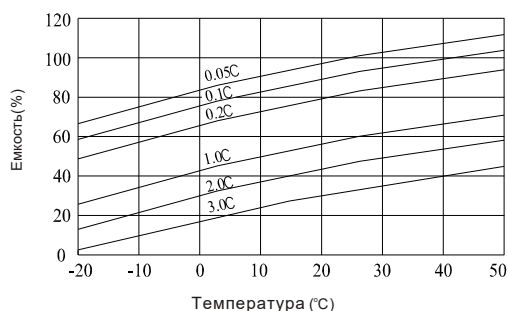
#### СРОК СЛУЖБЫ В ЦИКЛИЧЕСКОМ РЕЖИМЕ



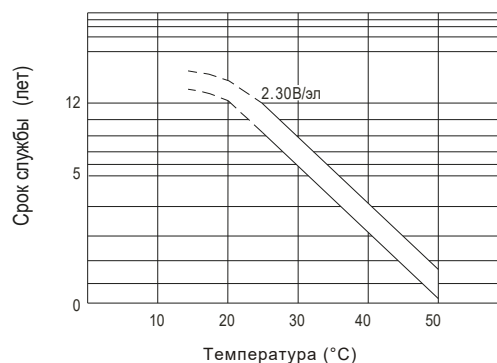
#### СРОК СЛУЖБЫ В БУФЕРНОМ РЕЖИМЕ



#### ВЛИЯНИЕ ТЕМПЕРАТУРЫ НА ЕМКОСТЬ



#### ВЛИЯНИЕ ТЕМПЕРАТУРЫ НА СРОК СЛУЖБЫ



Перед началом использования аккумуляторной батареи внимательно ознакомьтесь с инструкцией по эксплуатации.

Продукция постоянно совершенствуется, поэтому производитель оставляет за собой право внесения изменений без предварительного уведомления