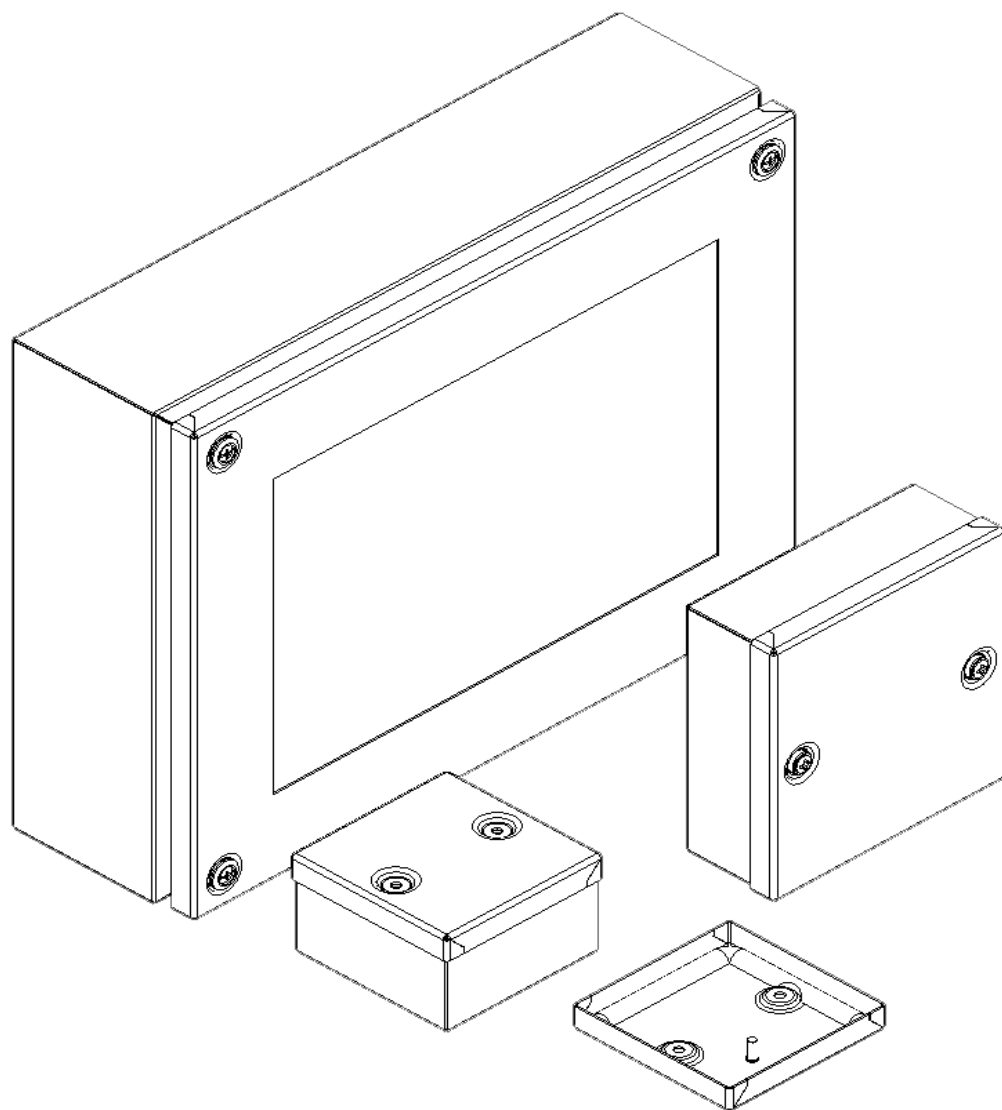
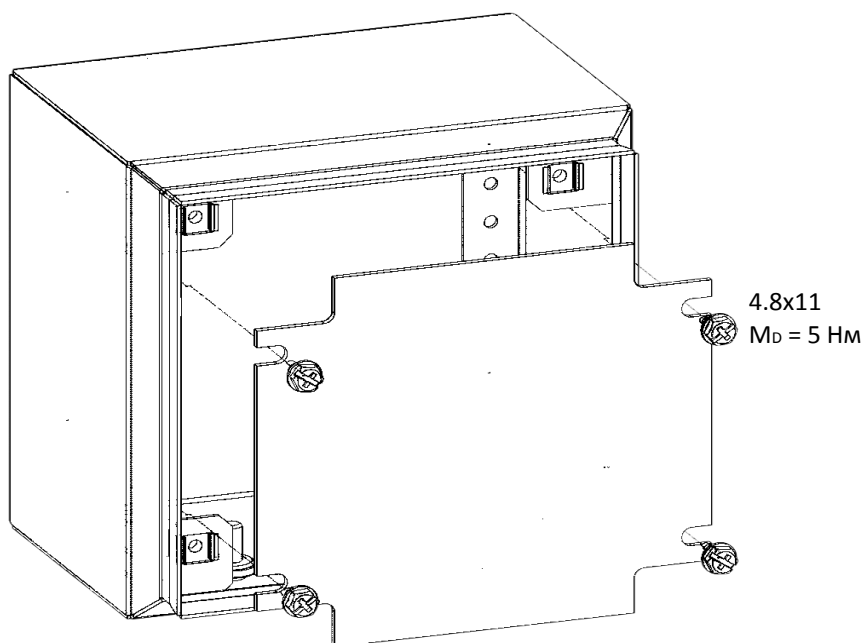


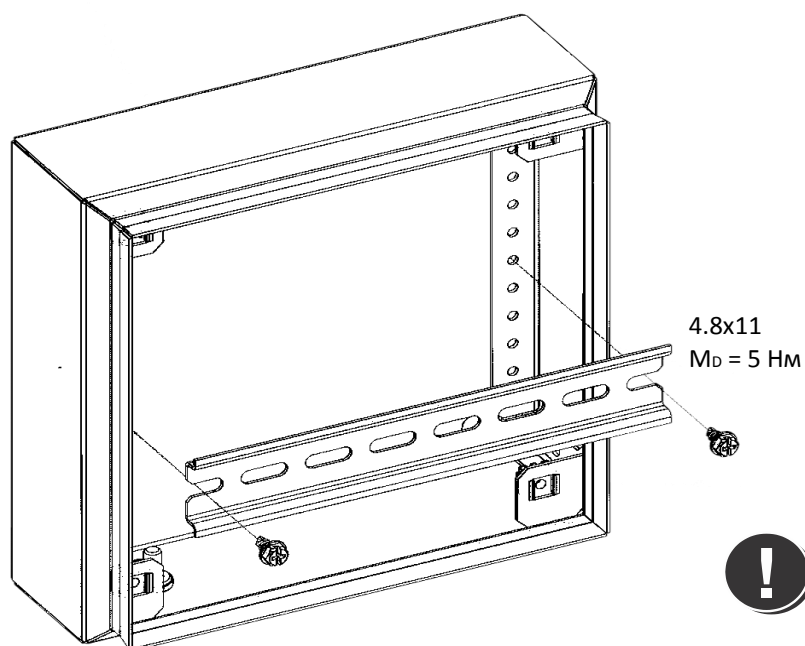
Корпусы распределительные



А. Установка монтажной панели в распределительные коробки глубиной 120 мм.

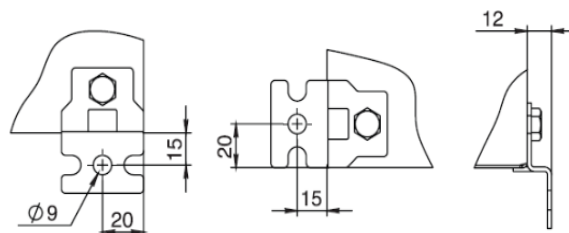
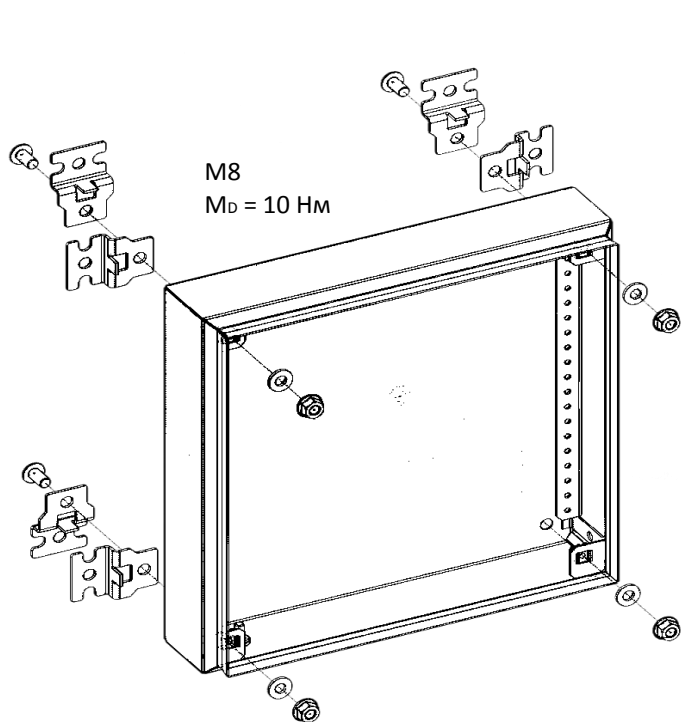


Б. Установка DIN-рейки в распределительные коробки глубиной 80 мм.



DIN-рейка поставляется отдельно

В. Монтаж распределительной коробки к стене через кронштейны WB 8 В(исключая глубину 60мм).

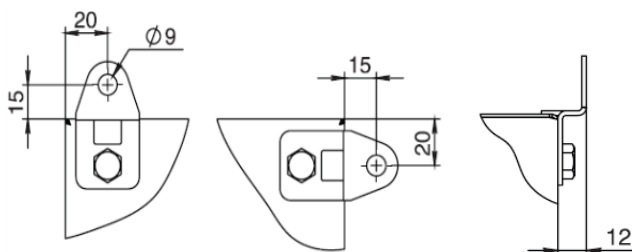
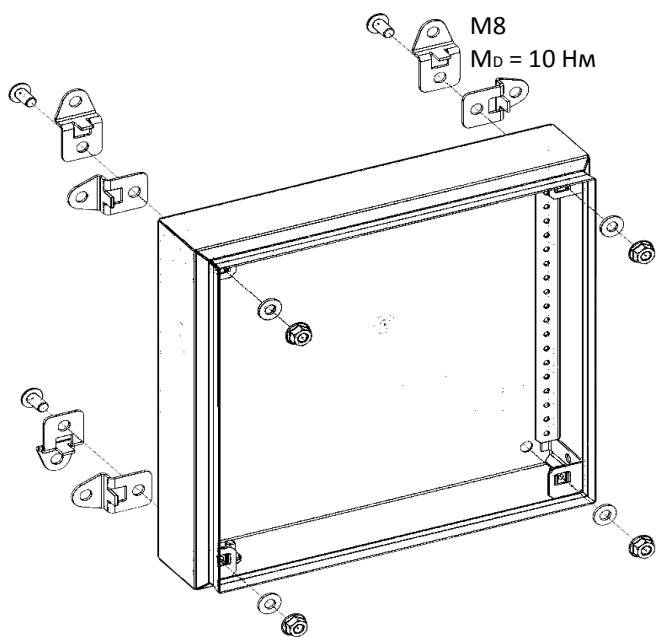


*Позволяют осуществлять простую навеску шкафа на стене.
Корпусы из коррозионно-стойкой стали поставляются без отверстий под кронштейны.*

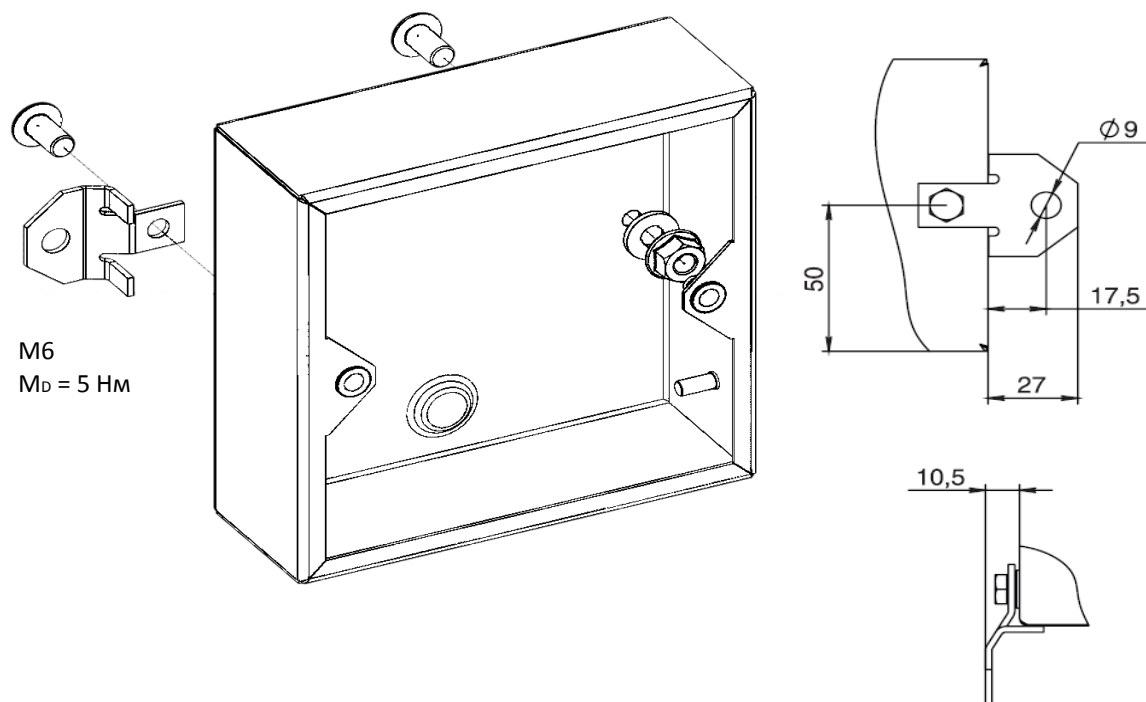


Кронштейны для монтажа к стене (WB 6, WB 8, WB 8 В) поставляются отдельно

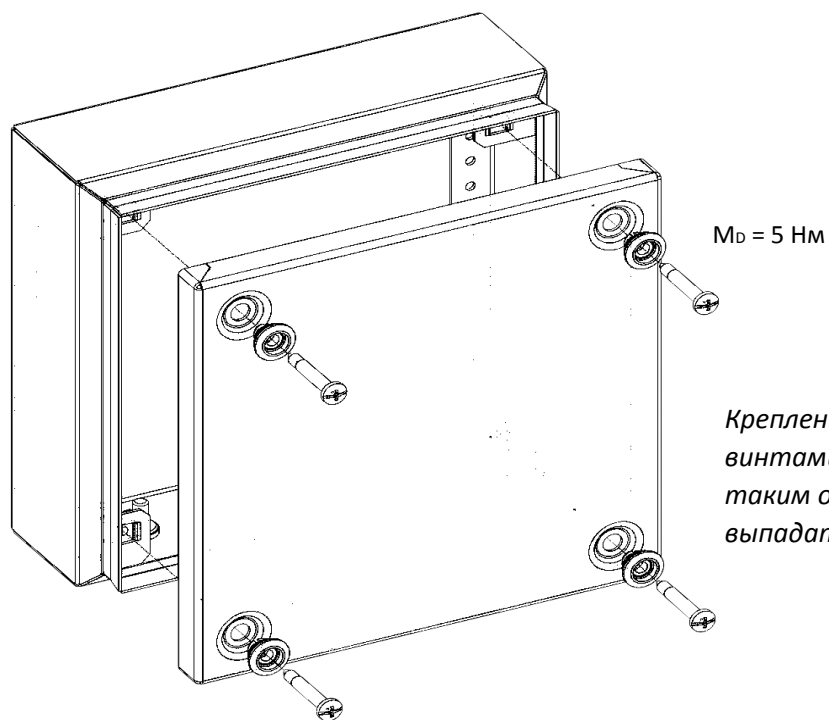
Г. Монтаж распределительной коробки к стене на кронштейнах WB 8 (исключая глубину 60мм) .



Д. Монтаж распределительной коробки к стене на кронштейнах WB 6 (только для глубины 60 мм).



Е. Крепление крышки к корпусу с помощью невыпадающих винтов.



Крепление крышки к корпусу осуществляется винтами через сальники. Сальники устроены таким образом, что не позволяют винтам выпасть.