


Взрывозащищенный Exd пост управления CSE-EMC:

В комплекте: 1 кнопка “АВАРИЙНЫЙ ВЫХОД” типа “грибок” с фиксацией и отпиранием ключом, 2 кабельных ввода **FETM11CB**, заглушка.

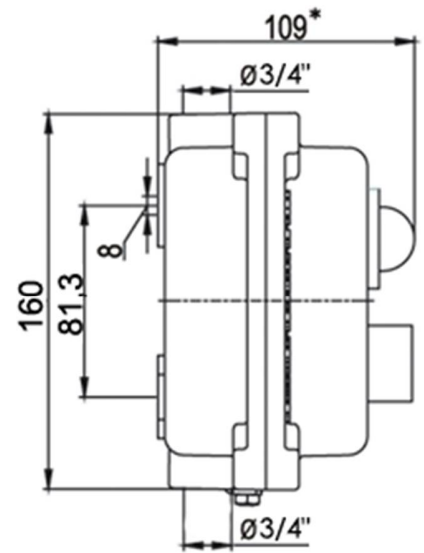
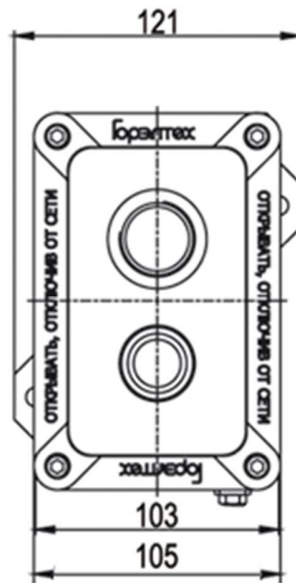
НАЗНАЧЕНИЕ И ОБЛАСТЬ ПРИМЕНЕНИЯ

Взрывозащищенные посты управления и индикации CSE в исполнении Exd, предназначены для управления оборудованием и/или подачи сигналов индикации, как на месте, так и дистанционно.

Область применения - подземные выработки рудников и шахт, опасные по газу (метану), угольной пыли; взрывоопасные зоны помещений и наружных установок согласно маркировке взрывозащиты, ГОСТ 30852.13-2002 (МЭК 60079-14:1996) и зоны, опасные по воспламенению горючей пыли, по ГОСТ IEC 61241-3-2011, опасные производственные объекты I, II, III, IV классов опасности, поднадзорные Ростехнадзору РФ и национальным техническим надзорам стран ТС и СНГ.

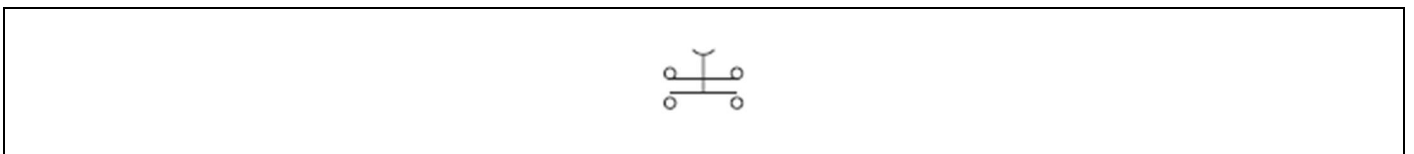
СЕРТИФИКАЦИЯ	
 Маркировка взрывозащиты:	Ex ₁ Ex d IIC T6...T5 Gb Ex ₁ Ex d [ib] IIC T6...T5 Gb Ex ₀ Ex ia IIC T6...T5 Ga Ex ₁ PB Ex d I Mb Ex ₁ PO Ex ia I Ma Ex ₁ Ex tb IIIC T85°C...T100°C Db
Защита:	IP66/67
Установка:	Категория I по рудничному газу и пыли; Категория II по подгруппе газов IIA, IIB, IIC, зоны 0, 1, 2; Категория III по пыли, взрывоопасные пылевые среды, содержащие летучие частицы, непроводящую и проводящую пыль; Объекты, поднадзорные РМРС
Сертификаты соответствия и разрешения:	ТС RU C -RU.ГБ05.В.01022 ГОСТ ISO 9001-2011 (ISO 9001:2008) Ростехнадзор РФ Разрешение № РРС 00-044017 Морской регистр СТО № 12.02065.315 (тн. ЩОРВ-СЕ) ТУ 3400-005-72453807-07 ОАО «ГАЗПРОМ» № Г000.RU.1131.H00487

ТЕХНИЧЕСКИЕ ДАННЫЕ									
Температура окружающей среды, °C:	-60...+40/+55								
Максимальное напряжение для кнопки переключателя, В::	~240 / ~380 / ==110								
Максимальная сила тока для одной контактной группы кнопки переключателя, А:	16 / 10 / 5								
Ток и напряжение для одной индикационной лампы:	<table border="1"> <tr> <td>В</td> <td>~/==24-36</td> <td>~110</td> <td>~220-380</td> </tr> <tr> <td>mA</td> <td>до 20</td> <td>до 17</td> <td>до 18</td> </tr> </table>	В	~/==24-36	~110	~220-380	mA	до 20	до 17	до 18
В	~/==24-36	~110	~220-380						
mA	до 20	до 17	до 18						
Резьба на присоединительных отверстиях:	Трубная коническая Rc ISO 7/1 3/4"								
Материал корпуса:	Коррозионностойкий модифицированный алюминиево-кремниевый сплав GAlSi13 марки "KSi13", устойчивый к солевому туману и другим химическим веществам, в том числе устойчивый к парам сероводорода и соляной кислоты, к солевым и кислым рудничным водам, фрикционно искробезопасный								
Покрытие:	Антистатическое полимерно-эпоксидное окрашивание, фрикционно искробезопасное, устойчивое к рабочим средам и ионизирующему излучению. Цвет RAL 7035 (по требованию RAL FIRE)								
Класс защиты от поражения электрическим током:	I								
Климатическое исполнение:	УХЛ1 (по требованию УХЛ2, УХЛ3, УХЛ4, УХЛ5, ХЛ1, ХЛ2, ХЛ3, ХЛ5, Т1, Т2, Т3, Т5, ОМ1, ОМ2, ОМ3, ОМ4, В2.1з**, В5)								
Химостойкое исполнение:	по требованию Х1, Х2, Х3								



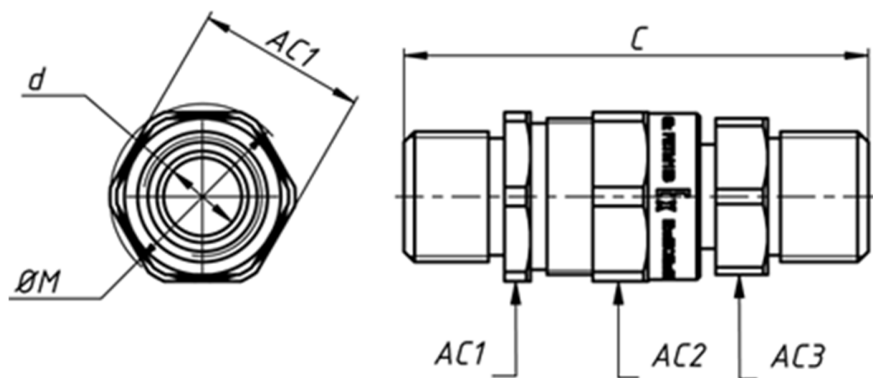
m = 1.5кг.

Внутренняя схема:



Взрывозащищенный кабельный ввод **FETM111CB**.

КОНСТРУКТИВНЫЕ ПАРАМЕТРЫ



$C = 71$ мм;

$AC1 = 26$ мм;

$d = 6-12$ мм;

$\varnothing M = 28.5$;

$AC2 = 26$ мм;

$AC3 = 24$ мм.