

## Терминал доступа DS-K1T343MX

### ПАСПОРТ ИЗДЕЛИЯ



Терминал доступа DS-K1T343MX является терминалом доступа с функцией распознавания лиц.

Терминал использует алгоритм глубокого обучения, который помогает быстрее и точнее распознавать лица.

Он также поддерживает несколько режимов аутентификации: аутентификация по лицу / карте / отпечаткам пальцев и т. д. Терминал устанавливают в зданиях, предприятиях, финансовых учреждениях и на любых других объектах, требующих обеспечения безопасности.

- 1500 изображений лиц, 3000 карт
- Терминал доступа с функцией распознавания лиц, 4.3" сенсорный LCD-экран, 2 Мп широкоугольный объектив, встроенный модуль чтения Mifare-карт
- Двусторонняя аудиосвязь с клиентским ПО, видеодомофоном и вызывной панелью; поддержка TCP / IP
- Поддержка ISAPI, ISUP 5.0
- Конфигурация через веб-клиент
- Дальность распознавания лиц: от 0.3 до 1.5 м
- Скорость распознавания лиц < 0.2 с/чел.
- Точность распознавания лиц ≥ 99 %

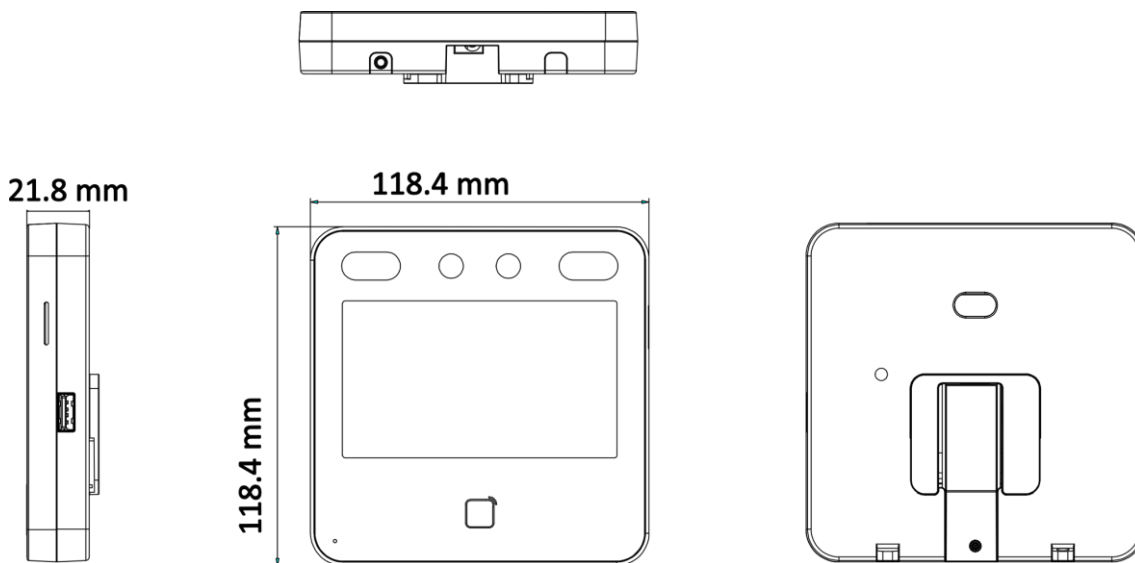


## ▪ Спецификации

<b>Система</b>	
Операционная система	Linux
<b>Экран</b>	
Размеры	4.3"
Разрешение	480 × 272
Тип	LCD-экран
Управление	Емкостный сенсорный экран
<b>Видео</b>	
Количество пикселей	2 Мп
Объектив	× 2
Стандарт видео	PAL (по умолчанию) и NTSC
<b>Сеть</b>	
Проводная сеть	Auto 100M / 1000M
Wi-Fi	Не поддерживается
<b>Интерфейсы</b>	
Сетевой интерфейс	1
RS-485	1
Wiegand	1
Выход замка	1
Кнопка выхода	1
Вход дверного контакта	1
Интерфейсы входа	—
Интерфейсы выхода	—
Тампер	1
USB	1
<b>Емкость</b>	
Кол-во карт	3,000
Кол-во изображений лиц	1,500
Кол-во событий	150,000
<b>Аутентификация</b>	
Тип карты	Mifare 1
Частота считывания карт	13.56 МГц
Скорость распознавания лиц	< 0.2 с
Точность распознавания лиц	> 99 %
Расстояние распознавания лиц	От 0.3 до 1.5 м
<b>Функции</b>	
Детекция подлинности биометрических данных лица (антиспуфинг)	Поддерживается
Голосовое предупреждение	Поддерживается
Синхронизация времени	Поддерживается
<b>Основное</b>	
Питание	DC 12 В / 1 А (с адаптером питания)
Рабочая температура	От -10 до +40 °С
Рабочая влажность	От 0 до 90 % (без конденсата)
Размеры	118.4 × 118.4 × 21.8 мм (4.66 × 4.66 × 0.86")
Условия эксплуатации	В помещении
Установка	Установка на стену и на основание
Язык	Английский, испанский (Южная Америка), арабский, тайский, индонезийский, русский, вьетнамский, португальский (Бразилия), корейский, японский

**▪ Доступные модели**

DS-K1T343MX

**▪ Размеры (ед. изм.: мм)**

**Правила эксплуатации**

1. Устройство должно эксплуатироваться в условиях, обеспечивающих возможность работы системы охлаждения. Во избежание перегрева и выхода прибора из строя не допускается размещение рядом с источниками теплового излучения, использование в замкнутых пространствах (ящик, глухой шкаф и т.п.). Рабочий диапазон температур: от минус 10 до плюс 40 °С.
2. Все подключения должны осуществляться при отключенном электропитании.
3. Запрещена подача на входы устройства сигналов, не предусмотренных назначением этих входов, это может привести к выходу устройства из строя.
4. Не допускается воздействие на устройство температуры свыше плюс 40 °С, источников электромагнитных излучений, активных химических соединений, электрического тока, а также дыма, пара и других факторов, способствующих порче устройства.
5. Конфигурирование устройства лицом, не имеющим соответствующей компетенции, может привести к некорректной работе, сбоям в работе, а также к выходу устройства из строя.
6. Не допускаются падения и сильная тряска устройства.
7. Рекомендуется использование источника бесперебойного питания, во избежание воздействия скачков напряжения или нештатного отключения устройства.

**Для получения информации об установке и включении устройства, пожалуйста, обратитесь к Краткому руководству пользователя соответствующего устройства.**