

## АVERES - БЕЗОПАСНОСТЬ КОНСТРУКЦИИ



Литая лицевая панель надёжно защищает человека от возможного выхода искр при гашении дуги токов КЗ



Жёсткий корпус, имеющий 9 заклёпок, исключает динамическое разрушение даже в условиях высоких токов КЗ



Индикатор закрыт прозрачной вставкой, что исключает возможность выхода искр и попадания пыли в аппарат

## АVERES - УДОБСТВО ПОДКЛЮЧЕНИЯ



Подключение возможно при помощи шины FORK как с верхней, так и с нижней стороны



Возможна коммутация алюминиевым и медным проводником



Защитные шторки на клеммах, позволяющие гарантированно фиксировать проводник в клемме устройства

## АVERES - НАДЕЖНОСТЬ ЭКСПЛУАТАЦИИ



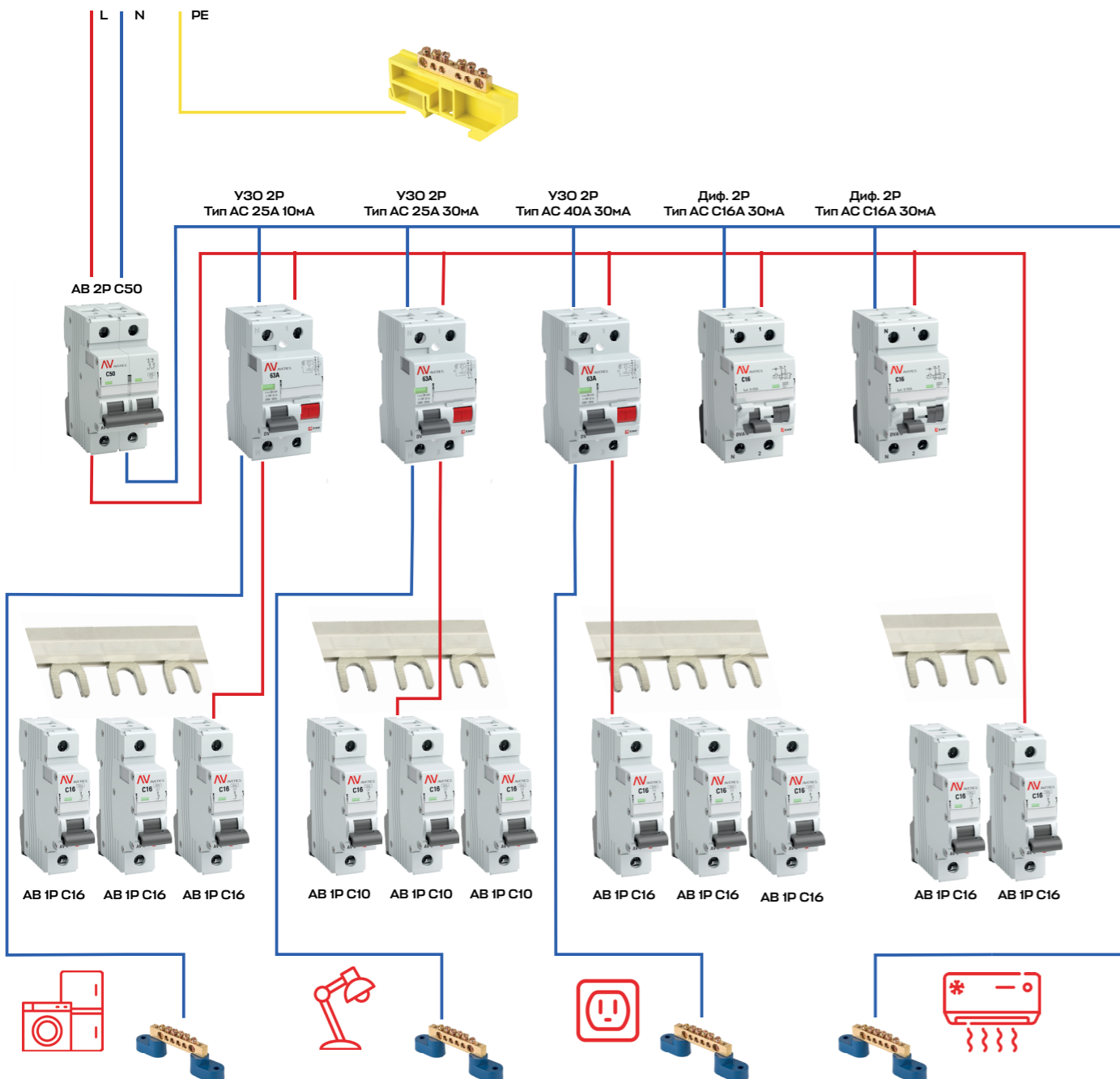
Окно реального состояния контактов показывает в каком состоянии находятся сами контакты аппарата, независимо от положения рычага



Механизм мгновенной коммутации, позволяющий снизить повреждение и износ контактной группы



Удобное окно для маркировки цепей. Маркировка не стирается и не отклеивается

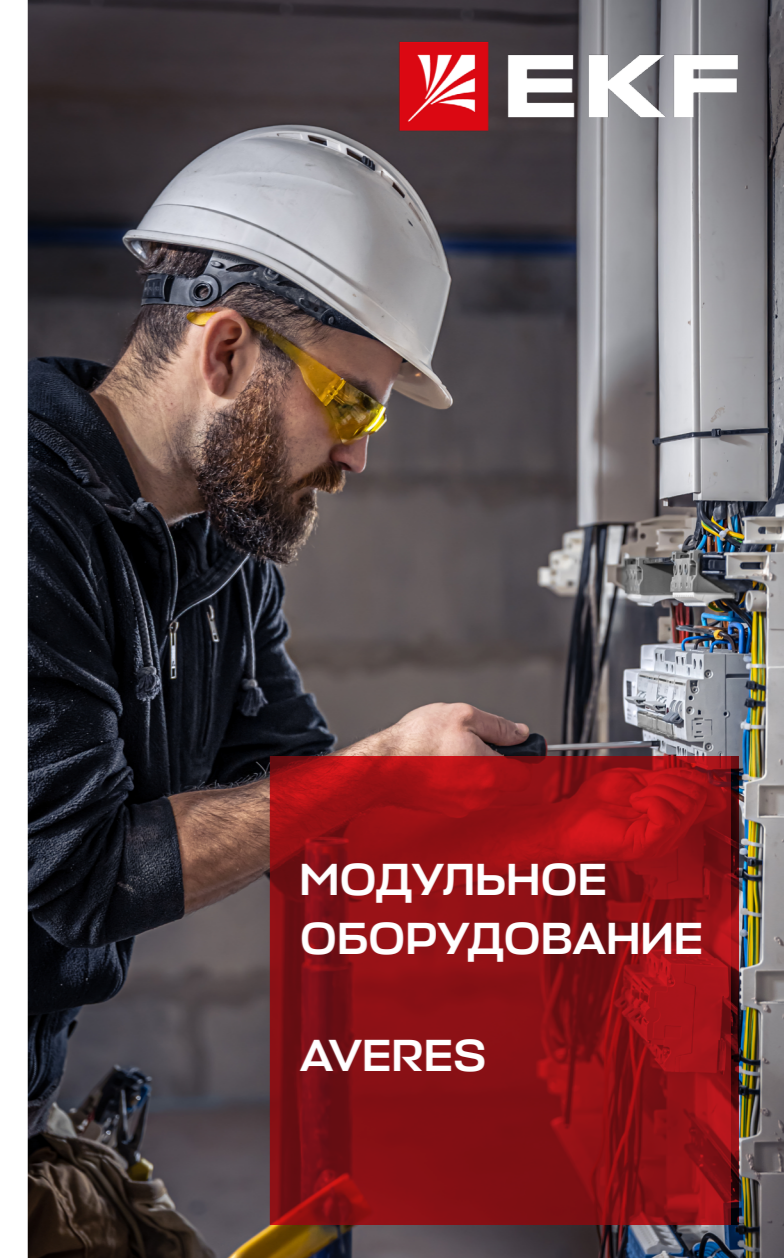


Смотрите раздел «Где купить» на сайте [www.ekfgroup.com](http://www.ekfgroup.com)

Центральный офис:  
127273, Россия, г. Москва,  
ул. Отрадная, 2Б, стр. 9,  
«Технопарк Отрадное»  
8-800-333-88-15 (по России бесплатно)  
[info@ekf.su](mailto:info@ekf.su)



[ekfgroup.com](http://ekfgroup.com)



МОДУЛЬНОЕ  
ОБОРУДОВАНИЕ

АVERES



НАДЕЖНОСТЬ И БЕЗОПАСНОСТЬ  
ЭЛЕКТРОСНАБЖЕНИЯ



УДОБСТВО МОНТАЖА



10 ЛЕТ ГАРАНТИИ

## Автоматические выключатели AV-6

Автоматические выключатели AV-6 предназначены для надежной защиты цепей от токов короткого замыкания и перегрузки



### Характеристики:

Число полюсов: 1; 2; 3; 4  
Номинальный ток: 1-63 А  
Характеристики: В, С, D  
Отключающая способность: 6 000 А

Ном. ток, А	1P		
	В	С	D
6	mcb6-1-06B-av	mcb6-1-06C-av	mcb6-1-06D-av
10	mcb6-1-10B-av	mcb6-1-10C-av	mcb6-1-10D-av
16	mcb6-1-16B-av	mcb6-1-16C-av	mcb6-1-16D-av
20	mcb6-1-20B-av	mcb6-1-20C-av	mcb6-1-20D-av
25	mcb6-1-25B-av	mcb6-1-25C-av	mcb6-1-25D-av
32	mcb6-1-32B-av	mcb6-1-32C-av	mcb6-1-32D-av
40	mcb6-1-40B-av	mcb6-1-40C-av	mcb6-1-40D-av
50	mcb6-1-50B-av	mcb6-1-50C-av	mcb6-1-50D-av
63	mcb6-1-63B-av	mcb6-1-63C-av	mcb6-1-63D-av

Ном. ток, А	2P		
	В	С	D
6	mcb6-2-06B-av	mcb6-2-06C-av	mcb6-2-06D-av
10	mcb6-2-10B-av	mcb6-2-10C-av	mcb6-2-10D-av
16	mcb6-2-16B-av	mcb6-2-16C-av	mcb6-2-16D-av
20	mcb6-2-20B-av	mcb6-2-20C-av	mcb6-2-20D-av
25	mcb6-2-25B-av	mcb6-2-25C-av	mcb6-2-25D-av
32	mcb6-2-32B-av	mcb6-2-32C-av	mcb6-2-32D-av
40	mcb6-2-40B-av	mcb6-2-40C-av	mcb6-2-40D-av
50	mcb6-2-50B-av	mcb6-2-50C-av	mcb6-2-50D-av
63	mcb6-2-63B-av	mcb6-2-63C-av	mcb6-2-63D-av

Ном. ток, А	3P		
	В	С	D
6	mcb6-3-06B-av	mcb6-3-06C-av	mcb6-3-06D-av
10	mcb6-3-10B-av	mcb6-3-10C-av	mcb6-3-10D-av
16	mcb6-3-16B-av	mcb6-3-16C-av	mcb6-3-16D-av
20	mcb6-3-20B-av	mcb6-3-20C-av	mcb6-3-20D-av
25	mcb6-3-25B-av	mcb6-3-25C-av	mcb6-3-25D-av
32	mcb6-3-32B-av	mcb6-3-32C-av	mcb6-3-32D-av
40	mcb6-3-40B-av	mcb6-3-40C-av	mcb6-3-40D-av
50	mcb6-3-50B-av	mcb6-3-50C-av	mcb6-3-50D-av
63	mcb6-3-63B-av	mcb6-3-63C-av	mcb6-3-63D-av

Ном. ток, А	4P		
	В	С	D
6	mcb6-4-06B-av	mcb6-4-06C-av	mcb6-4-06D-av
10	mcb6-4-10B-av	mcb6-4-10C-av	mcb6-4-10D-av
16	mcb6-4-16B-av	mcb6-4-16C-av	mcb6-4-16D-av
20	mcb6-4-20B-av	mcb6-4-20C-av	mcb6-4-20D-av
25	mcb6-4-25B-av	mcb6-4-25C-av	mcb6-4-25D-av
32	mcb6-4-32B-av	mcb6-4-32C-av	mcb6-4-32D-av
40	mcb6-4-40B-av	mcb6-4-40C-av	mcb6-4-40D-av
50	mcb6-4-50B-av	mcb6-4-50C-av	mcb6-4-50D-av
63	mcb6-4-63B-av	mcb6-4-63C-av	mcb6-4-63D-av

## Лампы сигнальные AV-L

Лампа сигнальная типа AV-L зеленый av-l-green-averes  
Лампа сигнальная типа AV-L красный av-l-red-averes  
Лампа сигнальная типа AV-L желтый av-l-yellow-averes  
Трехфазный индикатор напряжения AV-L EKF AVERES av-l-3ph-averes

## Выключатели дифференциального тока DV

Выключатели дифференциального тока DV предназначены для защиты от токов утечки



### Характеристики:

Число полюсов: 2, 4  
Номинальный ток: 25 - 100 А  
Механизм: Электромеханический  
Тип срабатывания по диф. току: А, АС  
Селективность (тип S): да  
Уставки по диф. току: 30, 100, 300 мА  
Ном. условный ток к.з.: 10 000 А

Ном. ток, А	Тип А 30мА	
	2P	4P
25	rccb-2-25-30-a-av	rccb-4-25-30-a-av
40	rccb-2-40-30-a-av	rccb-4-40-30-a-av
63	rccb-2-63-30-a-av	rccb-4-63-30-a-av
80	rccb-2-80-30-a-av	rccb-4-80-30-a-av
100	rccb-2-100-30-a-av	rccb-4-100-30-a-av

Ном. ток, А	Тип А 100мА	
	2P	4P
25	rccb-2-25-100-a-av	rccb-4-25-100-a-av
40	rccb-2-40-100-a-av	rccb-4-40-100-a-av
63	rccb-2-63-100-a-av	rccb-4-63-100-a-av
80	rccb-2-80-100-a-av	rccb-4-80-100-a-av
100	rccb-2-100-100-a-av	rccb-4-100-100-a-av

Ном. ток, А	Тип А 300мА	
	2P	4P
25	rccb-2-25-300-a-av	rccb-4-25-300-a-av
40	rccb-2-40-300-a-av	rccb-4-40-300-a-av
63	rccb-2-63-300-a-av	rccb-4-63-300-a-av
80	rccb-2-80-300-a-av	rccb-4-80-300-a-av
100	rccb-2-100-300-a-av	rccb-4-100-300-a-av

Ном. ток, А	Тип АС 10мА	
	2P	4P
25	rccb-2-25-10-ac-av	-

Ном. ток, А	Тип АС 30мА	
	2P	4P
25	rccb-2-25-30-ac-av	rccb-4-25-30-ac-av
40	rccb-2-40-30-ac-av	rccb-4-40-30-ac-av
63	rccb-2-63-30-ac-av	rccb-4-63-30-ac-av
80	rccb-2-80-30-ac-av	rccb-4-80-30-ac-av
100	rccb-2-100-30-ac-av	rccb-4-100-30-ac-av

Ном. ток, А	Тип АС 100мА	
	2P	4P
25	rccb-2-25-100-ac-av	rccb-4-25-100-ac-av
40	rccb-2-40-100-ac-av	rccb-4-40-100-ac-av
63	rccb-2-63-100-ac-av	rccb-4-63-100-ac-av
80	rccb-2-80-100-ac-av	rccb-4-80-100-ac-av
100	rccb-2-100-100-ac-av	rccb-4-100-100-ac-av

Ном. ток, А	Тип АС 300мА	
	2P	4P
25	rccb-2-25-300-ac-av	rccb-4-25-300-ac-av
40	rccb-2-40-300-ac-av	rccb-4-40-300-ac-av
63	rccb-2-63-300-ac-av	rccb-4-63-300-ac-av
80	rccb-2-80-300-ac-av	rccb-4-80-300-ac-av
100	rccb-2-100-300-ac-av	rccb-4-100-300-ac-av

Ном. ток, А	Тип АС, селективный, 100мА	
	2P	4P
25	rccb-2-25-100-s-av	rccb-4-25-100-s-av
40	rccb-2-40-100-s-av	rccb-4-40-100-s-av
63	rccb-2-63-100-s-av	rccb-4-63-100-s-av
80	rccb-2-80-100-s-av	rccb-4-80-100-s-av
100	rccb-2-100-100-s-av	rccb-4-100-100-s-av

Ном. ток, А	Тип АС, селективный, 300мА	
	2P	4P
25	rccb-2-25-300-s-av	rccb-4-25-300-s-av
40	rccb-2-40-300-s-av	rccb-4-40-300-s-av
63	rccb-2-63-300-s-av	rccb-4-63-300-s-av
80	rccb-2-80-300-s-av	rccb-4-80-300-s-av
100	rccb-2-100-300-s-av	rccb-4-100-300-s-av

## Автоматические выключатели дифференциального тока DVA-6

Автоматические выключатели дифференциального тока DVA-6 EKF AVERES предназначены для защиты от токов утечки, перегрузки и короткого замыкания



### Характеристики:

Число полюсов: 1P+N  
Номинальный ток, А: 6 - 40 А  
Диапазон мгновенного расцепителя: В, С  
Отключающая способность, А: 6000  
Механизм: Электромеханический  
Тип срабатывания по диф. току: А, АС  
Уставки по диф. току: 30, 100, 300 мА

Ном. ток, А	Тип А 30мА	
	В	С
6	rcbo6-1pn-6B-30-a-av	rcbo6-1pn-6C-30-a-av
10	rcbo6-1pn-10B-30-a-av	rcbo6-1pn-10C-30-a-av
13	rcbo6-1pn-13B-30-a-av	rcbo6-1pn-13C-30-a-av
16	rcbo6-1pn-16B-30-a-av	rcbo6-1pn-16C-30-a-av
20	rcbo6-1pn-20B-30-a-av	rcbo6-1pn-20C-30-a-av
25	rcbo6-1pn-25B-30-a-av	rcbo6-1pn-25C-30-a-av
32	rcbo6-1pn-32B-30-a-av	rcbo6-1pn-32C-30-a-av
40	rcbo6-1pn-40B-30-a-av	rcbo6-1pn-40C-30-a-av
50	rcbo6-1pn-50B-30-a-av	rcbo6-1pn-50C-30-a-av
63	rcbo6-1pn-63B-30-a-av	rcbo6-1pn-63C-30-a-av

Ном. ток, А	Тип А 100мА	
	В	С
6	rcbo6-1pn-6B-100-a-av	rcbo6-1pn-6C-100-a-av
10	rcbo6-1pn-10B-100-a-av	rcbo6-1pn-10C-100-a-av
13	rcbo6-1pn-13B-100-a-av	rcbo6-1pn-13C-100-a-av
16	rcbo6-1pn-16B-100-a-av	rcbo6-1pn-16C-100-a-av
20	rcbo6-1pn-20B-100-a-av	rcbo6-1pn-20C-100-a-av
25	rcbo6-1pn-25B-100-a-av	rcbo6-1pn-25C-100-a-av
32	rcbo6-1pn-32B-100-a-av	rcbo6-1pn-32C-100-a-av
40	rcbo6-1pn-40B-100-a-av	rcbo6-1pn-40C-100-a-av
50	rcbo6-1pn-50B-100-a-av	rcbo6-1pn-50C-100-a-av
63	rcbo6-1pn-63B-100-a-av	rcbo6-1pn-63C-100-a-av

Ном. ток, А	Тип А 300мА	
	В	С
6	rcbo6-1pn-6B-300-a-av	rcbo6-1pn-6C-300-a-av
10	rcbo6-1pn-10B-300-a-av	rcbo6-1pn-10C-300-a-av
13	rcbo6-1pn-13B-300-a-av	rcbo6-1pn-13C-300-a-av
16	rcbo6-1pn-16B-300-a-av	rcbo6-1pn-16C-300-a-av
20	rcbo6-1pn-20B-300-a-av	rcbo6-1pn-20C-300-a-av
25	rcbo6-1pn-25B-300-a-av	rcbo6-1pn-25C-300-a-av
32	rcbo6-1pn-32B-300-a-av	rcbo6-1pn-32C-300-a-av
40	rcbo6-1pn-40B-300-a-av	rcbo6-1pn-40C-300-a-av
50	rcbo6-1pn-50B-300-a-av	rcbo6-1pn-50C-300-a-av
63	rcbo6-1pn-63B-300-a-av	rcbo6-1pn-63C-300-a-av

Ном. ток, А	Тип АС 30 мА	
	В	С
6	rcbo6-1pn-6B-30-ac-av	rcbo6-1pn-6C-30-ac-av
10	rcbo6-1pn-10B-30-ac-av	rcbo6-1pn-10C-30-ac-av
13	rcbo6-1pn-13B-30-ac-av	rcbo6-1pn-13C-30-ac-av
16	rcbo6-1pn-16B-30-ac-av	rcbo6-1pn-16C-30-ac-av
20	rcbo6-1pn-20B-30-ac-av	rcbo6-1pn-20C-30-ac-av
25	rcbo6-1pn-25B-30-ac-av	rcbo6-1pn-25C-30-ac-av
32	rcbo6-1pn-32B-30-ac-av	rcbo6-1pn-32C-30-ac-av
40	rcbo6-1pn-40B-30-ac-av	rcbo6-1pn-40C-30-ac-av
50	rcbo6-1pn-50B-30-ac-av	rcbo6-1pn-50C-30-ac-av
63	rcbo6-1pn-63B-30-ac-av	rcbo6-1pn-63C-30-ac-av

Ном. ток, А	Тип АС 100 мА	
	В	С
6	rcbo6-1pn-6B-100-ac-av	rcbo6-1pn-6C-100-ac-av
10	rcbo6-1pn-10B-100-ac-av	rcbo6-1pn-10C-100-ac-av
13	rcbo6-1pn-13B-100-ac-av	rcbo6-1pn-13C-100-ac-av
16	rcbo6-1pn-16B-100-ac-av	rcbo6-1pn-16C-100-ac-av
20	rcbo6-1pn-20B-100-ac-av	rcbo6-1pn-20C-100-ac-av
25	rcbo6-1pn-25B-100-ac-av	rcbo6-1pn-25C-100-ac-av
32	rcbo6-1pn-32B-100-ac-av	rcbo6-1pn-32C-100-ac-av
40	rcbo6-1pn-40B-100-ac-av	rcbo6-1pn-40C-100-ac-av
50	rcbo6-1pn-50B-100-ac-av	rcbo6-1pn-50C-100-ac-av
63	rcbo6-1pn-63B-100-ac-av	rcbo6-1pn-63C-100-ac-av

Ном. ток, А	Тип АС 300 мА	
	В	С
6	rcbo6-1pn-6B-300-ac-av	rcbo6-1pn-6C-300-ac-av
10	rcbo6-1pn-10B-300-ac-av	rcbo6-1pn-10C-300-ac-av
13	rcbo6-1pn-13B-300-ac-av	rcbo6-1pn-13C-300-ac-av
16	rcbo6-1pn-16B-300-ac-av	rcbo6-1pn-16C-300-ac-av
20	rcbo6-1pn-20B-300-ac-av	rcbo6-1pn-20C-300-ac-av
25	rcbo6-1pn-25B-300-ac-av	rcbo6-1pn-25C-300-ac-av
32	rcbo6-1pn-32B-300-ac-av	rcbo6-1pn-32C-300-ac-av
40	rcbo6-1pn-40B-300-ac-av	rcbo6-1pn-40C-300-ac-av
50	rcbo6-1pn-50B-300-ac-av	rcbo6-1pn-50C-300-ac-av
63	rcbo6-1pn-63B-300-ac-av	rcbo6-1pn-63C-300-ac-av

## Выключатели нагрузки AVN

Выключатели нагрузки AVN применяются для оперативных включений и отключений электрических цепей



### Характеристики:

Число полюсов: 1; 2; 3; 4  
Номинальный ток, А: 16-125 А  
Номинальный условный ток короткого замыкания: 6000 А

Ном. ток, А	1P		2P	
		avn-1-16-av	avn-2-16-av	
16	avn-1-16-av	avn-2-16-av		
25	avn-1-25-av	avn-2-25-av		
32	avn-1-32-av	avn-2-32-av		
40	avn-1-40-av	avn-2-40-av		
63	avn-1-63-av	avn-2-63-av		
100	avn-1-100-av	avn-2-100-av		
125	avn-1-125-av	avn-2-125-av		

Ном. ток, А	3P		4P	
		avn-3-16-av	avn-4-16-av	
16	avn-3-16-av	avn-4-16-av		
25	avn-3-25-av	avn-4-25-av		
32	avn-3-32-av	avn-4-32-av		
40	avn-3-40-av	avn-4-40-av		
63	avn-3-63-av	avn-4-63-av		
100	avn-3-100-av	avn-4-100-av		
125	avn-3-125-av	avn-4-125-av		