

Серия Secure (TWS)

Настенные антивандальные шкафы

Цельносварная конструкция из 2 мм стали и двухслойная утепленная дверь с 5-ригельным замком повышенной секретности гарантируют высочайшую надежность хранения оборудования. Эффективное решение для размещения оборудования в подъездах, чердаках и других зонах без контроля доступа. Используется при построении сетей Интернет-провайдеров, мультисервисных и беспроводных сетей, а так же систем видеонаблюдения и кабельного телевидения.

Цельносварная конструкция

Каркас из 2 мм стали

Двухслойная утепленная дверь с 5-ригельным замком повышенной секретности



Модельный ряд

Высота в U — 9, 12 или 15

Ширина — 600 мм

Глубина — 545 или 650 мм

TWS-126054-M-GY

Настенный антивандальный шкаф 19", 12U,
Ш600xВ634xГ545мм, серый

Настенные антивандальные шкафы

Серия Secure (TWS)



TWS-126054-M-GY

Настенный антивандальный шкаф 19", 12U,
Ш600xВ634xГ545мм, серый

Шкафы выполнены в 19" стандарте. Конструкция неразборная цельносварная. Все элементы шкафа изготовлены из 2 мм стали, а направляющие — из 1,5 мм стали. Двухслойная дверь утоплена вовнутрь, что исключает возможность силового открытия при помощи «фомки». Дверь снабжена 5-ригельным замком повышенной секретности, в комплект входят 4 ключа. Для установки оборудования шкаф снабжен четырьмя оцинкованными монтажными направляющими, что позволяет устанавливать в шкаф достаточно тяжелое и глубокое оборудо-

дование. Направляющие могут регулироваться по глубине. Все токопроводящие части шкафа заземлены между собой. На боковых стенках имеются по 4 кабельных ввода диаметром 37 мм, защищенные резиновыми заглушками. Также имеются вентиляционные отверстия, которые расположены таким образом, чтобы обеспечить восходящий сквозной поток воздуха через шкаф, что в значительной мере увеличивает отвод выделяемого тепла от оборудования. С внутренней стороны шкафа вентиляционные отверстия имеют защиту в виде стальных ко-

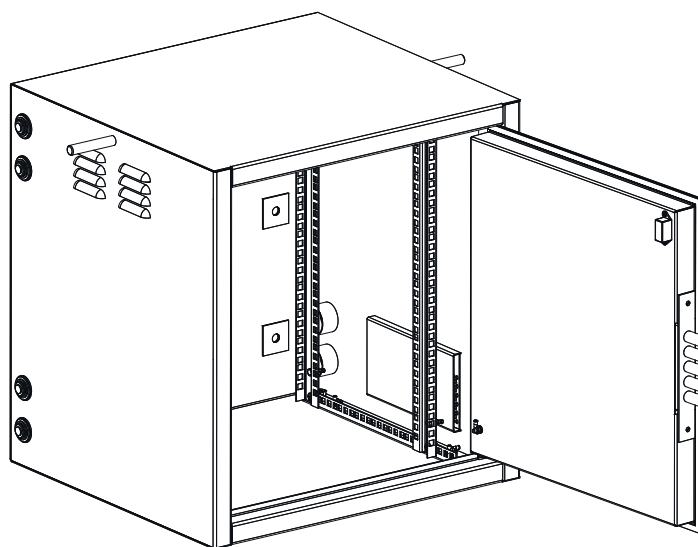
жухов. На левой боковой стенке с внутренней стороны предусмотрено посадочное место под установку вентилятора размером 120x120x38 мм. Для удобства переноски и монтажа предусмотрены легкоъемные ручки. Класс защиты шкафов от внешних факторов — IP31. Допустимая распределенная нагрузка составляет 150 кг. Антикоррозионное и декоративное покрытие выполнено ударопрочной эпоксидно-порошковой краской светло-серого цвета (RAL 7035). Шкафы поставляются в собранном виде.

Базовая комплектация

Шкаф — 1 шт.
 Направляющие 19" — 4 шт.
 Провода заземления — 5 шт.
 Заглушки кабельных вводов — 8 шт.
 Ручки для переноски — 2 шт.
 Ключи — 4 шт.
 Руководство по эксплуатации — 1 шт.

Дополнительная комплектация

Опоры регулируемые для напольных шкафов, стоек TRD, упаковка 4 шт (TLK-LT4)



Технические характеристики

Каркас	Листовая сталь 2 мм
Передняя дверь	Двухслойная листовая сталь 2 мм
Направляющие	Листовая сталь 1,5 мм
Степень защиты	IP31
Допустимая распределенная нагрузка	150 кг
Покрытие	Порошковое, ударопрочное, полимерно-эпоксидное
Цвет	Светло-серый (RAL 7035). Возможны другие цвета покрытия по индивидуальному заказу

Сопутствующие товары

TLK-KB1-BK — Полка под клавиатуру выдвигная 19", 1U, Ш432хГ300 мм, черная
TLK-RCKBSB-BK — Полка под клавиатуру откидывающаяся, 19", 1U, Ш479хГ211 мм, черная
TLK-LAMP — Блок освещения 19", 1U, выдвигной, Г255 мм
TLK-LAMP01 — Блок освещения 19", 1U, Г35 мм
TLK-RS08MF1-BK — Блок электрических розеток 19" на 8 гнезд, 16А, с фильтром и предохранителем, без шнура питания, железный корпус
TLK-RS08P2-BK — Блок электрических розеток 19" на 8 гнезд с фильтром, 16А, с шнуром питания с разъемом IEC320 C14, пластиковый корпус
TLK-TERM-BK — Панель с терморегулятором и датчиком, 19", 1U, Г90 мм, без шнура питания, черная
TLK-TERM-GY — Панель с терморегулятором и датчиком, 19", 1U, Г90 мм, без шнура питания, серая
TLK-VP3-BK — Вентиляторная полка 19", 1U, 3 вентилятора, Г260 мм, без шнура питания, черная
TLK-VP3-GY — Вентиляторная полка 19", 1U, 3 вентилятора, Г260 мм, без шнура питания, серая
TLK-BLNK-1-BK — Заглушка 19", 1U, черная
TLK-BLNK-2-BK — Заглушка 19", 2U, черная
TLK-BLNK-3-BK — Заглушка 19", 3U, черная
TLK-ERH-CU — Шина заземления медная 19", горизонтальная

Таблица заказа базовых конфигураций шкафов с габаритами 600×545 мм*

Артикул	Высота, U (1,75")	Ширина, мм	Глубина D/ полезная, мм	Высота H, мм	Объем в сборе, м ³	Масса, кг	Передняя дверь
TWS-096054-M-GY	9	600	545/472	501	0,218	51,3	Металл
TWS-126054-M-GY	12	600	545/472	634	0,244	54,0	Металл
TWS-156054-M-GY	15	600	545/472	767	0,270	56,7	Металл

* Возможна поставка шкафов другой этажности

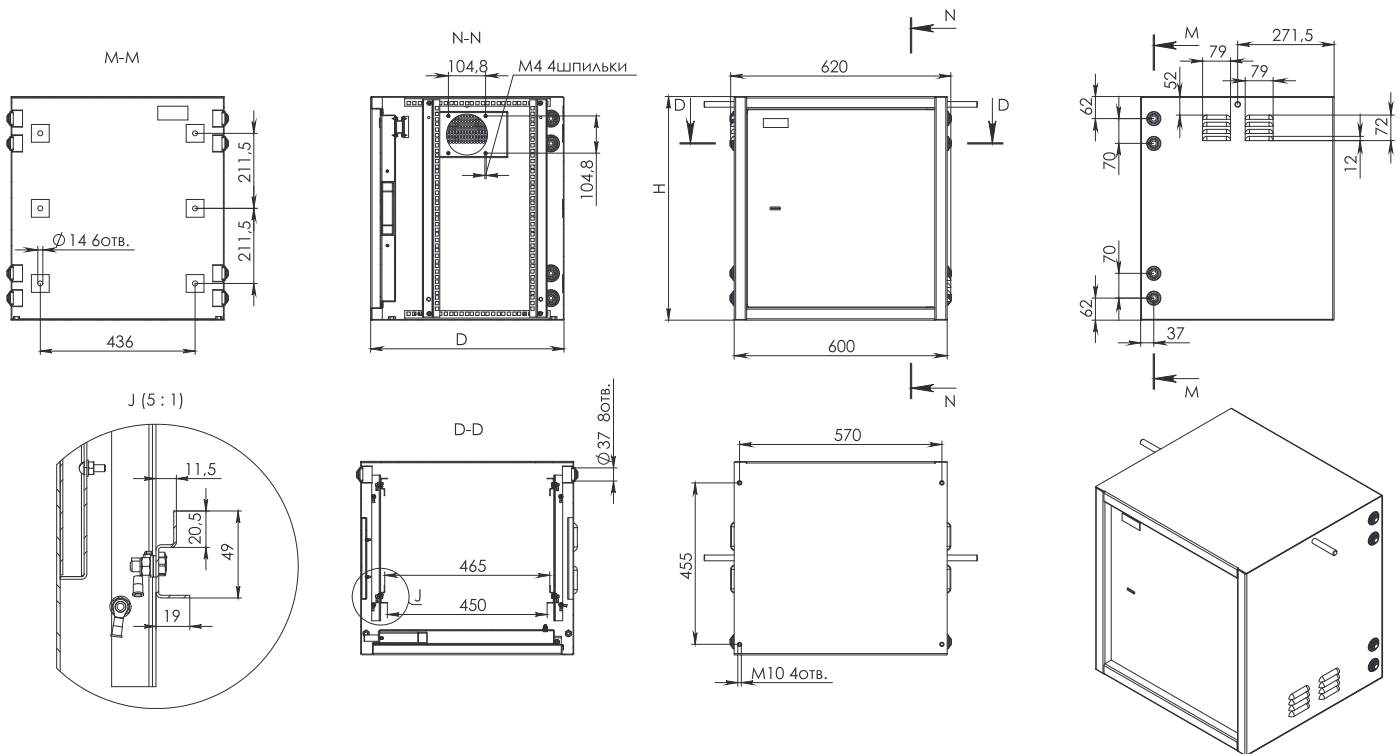


Таблица совместимости аксессуаров со шкафами TWS

Артикул	Наименование
TLK-SHFR-200-BK	Полка 19" фронтальная 2U глубиной 200 мм, черная
TLK-SHFR-200-GY	Полка 19" фронтальная 2U глубиной 200 мм, серая
TLK-SHFR-400-BK	Полка 19" фронтальная 2U глубиной 400 мм, черная
TLK-SHFR-400-GY	Полка 19" фронтальная 2U глубиной 400 мм, серая
TLK-SHFS-300-BK	Полка стационарная Ш463xГ300 мм для шкафа глубиной 500 мм, черная
TLK-SHFS-300-GY	Полка стационарная Ш463xГ300 мм для шкафа глубиной 500 мм, серая
TLK-SHFS-400-BK*	Полка стационарная Ш463xГ400 мм для шкафа глубиной 600 мм, черная
TLK-SHFS-400-GY*	Полка стационарная Ш463xГ400 мм для шкафа глубиной 600 мм, серая
TLK-SHFC-400R-GY*	Полка выдвижная 19" Ш418xГ400 мм для шкафа глубиной 600 мм, серая

* Аксессуар совместим только со шкафом TWS глубиной 650 мм

Таблица заказа базовых конфигураций шкафов с габаритами 600x650 мм*

Артикул	Высота, U (1,75")	Ширина, мм	Глубина D/полезная, мм	Высота Н, мм	Объем в сборе, м3	Масса, кг	Передняя дверь
TWS-126065-M-GY	12	600	650/582	634	0,274	54,8	Металл
TWS-156065-M-GY	15	600	650/582	767	0,329	61,4	Металл

* Возможна поставка шкафов другой этажности