

Кронштейн КС-1-03

ЭТИКЕТКА

ИМПФ.301561.005-03 ЭТ

Назначение:

Кронштейн КС-1-03 предназначен для крепления видеокамер типа ТВК и гермобоксов типа ТГБ, коробок монтажных КМ-1, КМ-2, КМ-3, блоков питания БПУ-2 на квадратные и круглые опоры □, Ø = 115 ÷ 135 мм (другой размер – под заказ).

КС-1-03 выпускается по техническим условиям ТУ 26.30.50-077-31006686-2017.

Комплект поставки:

1. Кронштейн.....	1 шт.
2. Хомут винтовой.....	2 шт.
3. Болт М6х20	4 шт.
4. Гайка М6.....	4 шт.
5. Шайба 6.....	4 шт.
6. Гровер 6.....	4 шт.
7. Саморез 4,2х13.....	4 шт.
8. Пластина	1 шт.
9. Этикетка	1 шт.
10. Упаковочная тара	1 шт.

Примечание: Для крепления видеокамер и гермобоксов – поз.3-6, для крепления коробок монтажных и блоков питания – поз.7 и 8.

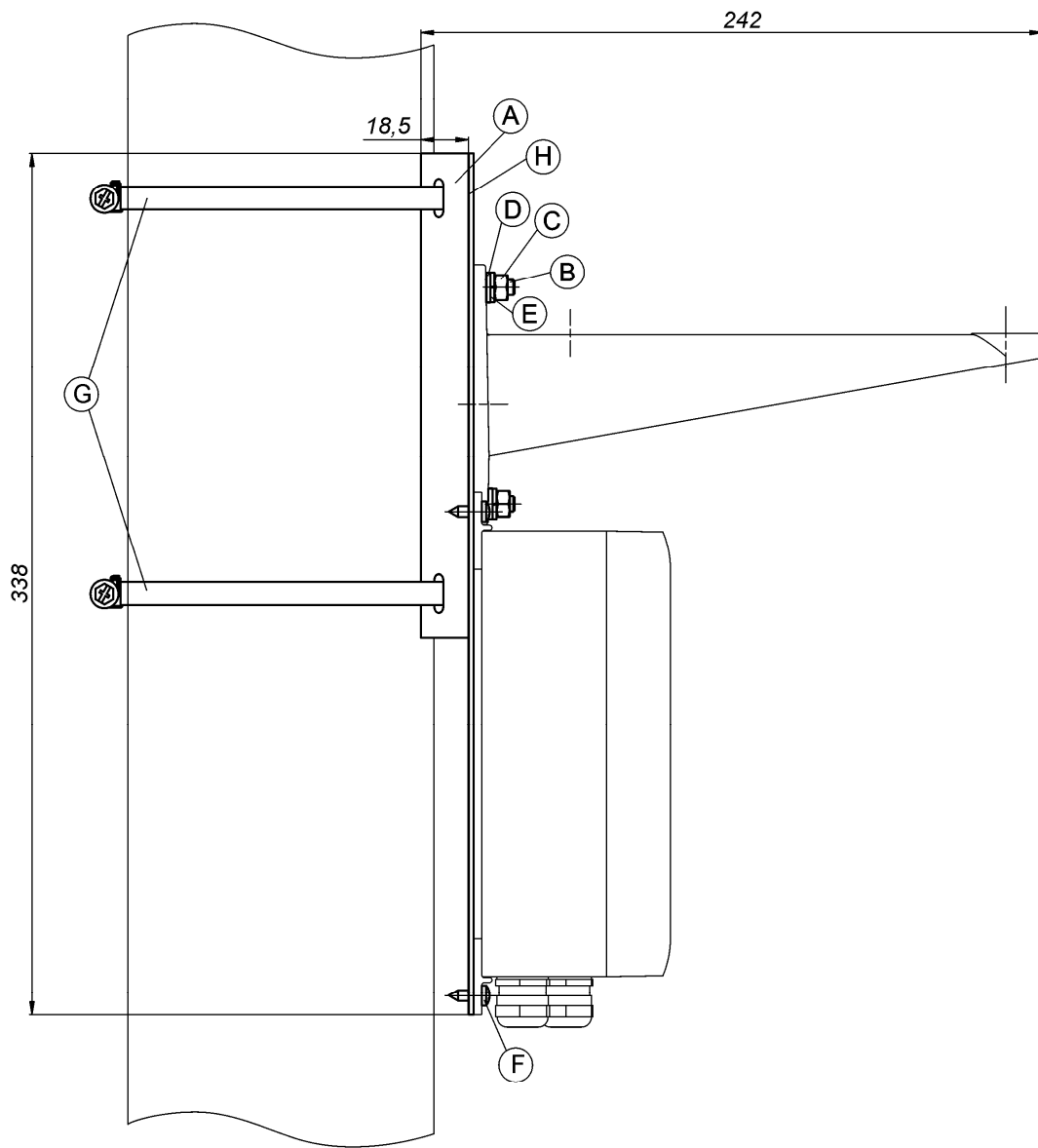
Характеристики:

1. Габаритные размеры (без винтовых хомутов).....	338х125х18,5 мм;
2. Вес, не более	760 г.

Установка:

Установка кронштейна для видеокамер и коробок монтажных КМ-1, КМ-2, КМ-3, блоков питания БПУ-2 на круглые или квадратные опоры показана на рис.1.

Изделие сертификации не подлежит.



Поз.	Изобр.	Кол.
A		1
B	M6x20	4
C	M6	4
D	6	4
E	6	4
F	4,2x13	4
G		2
H		1

Крепление (вид спереди)

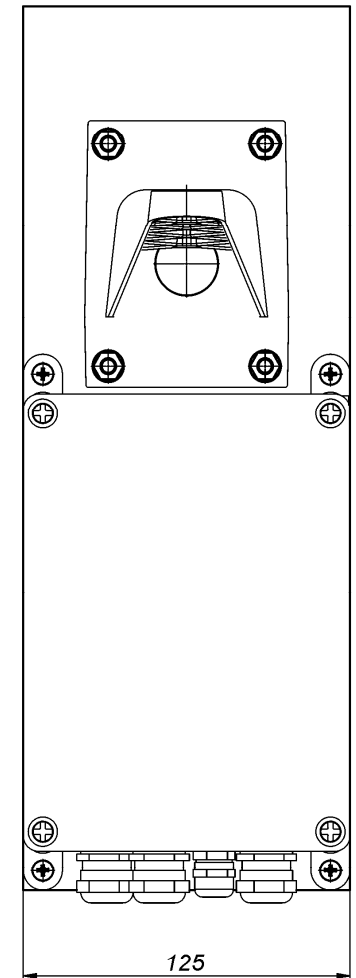


Рис.1 Монтаж кронштейна КС-1-03 для крепления видеокамер, коробок монтажных и блоков питания на квадратные и круглые опоры