

Оповещатель пожарный световой радиоканальный серии

Табло-РР-ПРО

Памятка по применению

1. НАЗНАЧЕНИЕ И ПРИНЦИП РАБОТЫ

Оповещатель пожарный световой радиоканальный "Табло-РР-ПРО" (далее – изделие) функционирует в составе Интегрированной системы безопасности (ИСБ) "Стрелец-Интеграл" и предназначено для оповещения людей о чрезвычайной ситуации или указания путей эвакуации. Устройство функционирует в составе интегрированной системы безопасности "Стрелец-Интеграл", связываясь с приёмно-контрольным устройством (РР-И-ПРО) по радиоканалу.

Изделие позволяет запрограммировать включение оповещения по любым из следующих событий: "Тревога", "Пожар", "Неисправность", "Взлом", "Снятие с охраны", "Снятие с охраны под принуждением".

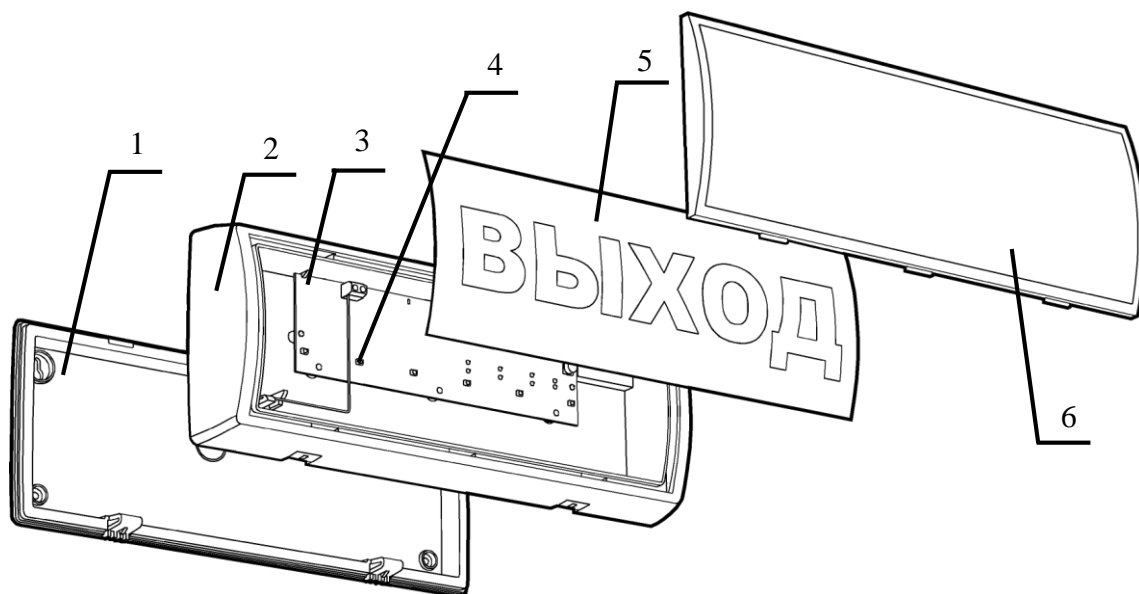
Изделие содержит радиоканальный контроллер (далее – РР), предназначенный для увеличения дальности действия радиоканала ИСБ.

2. КОНСТРУКЦИЯ И МОНТАЖ ИЗДЕЛИЯ

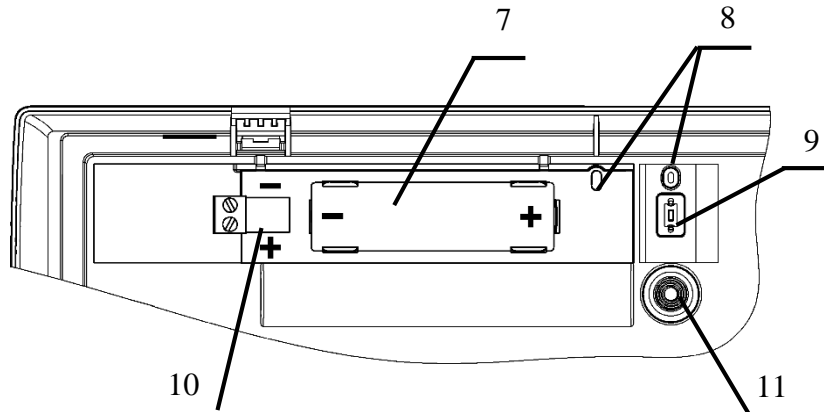
Основные элементы изделия представлены на рисунке:

Конструкция и монтаж изделия

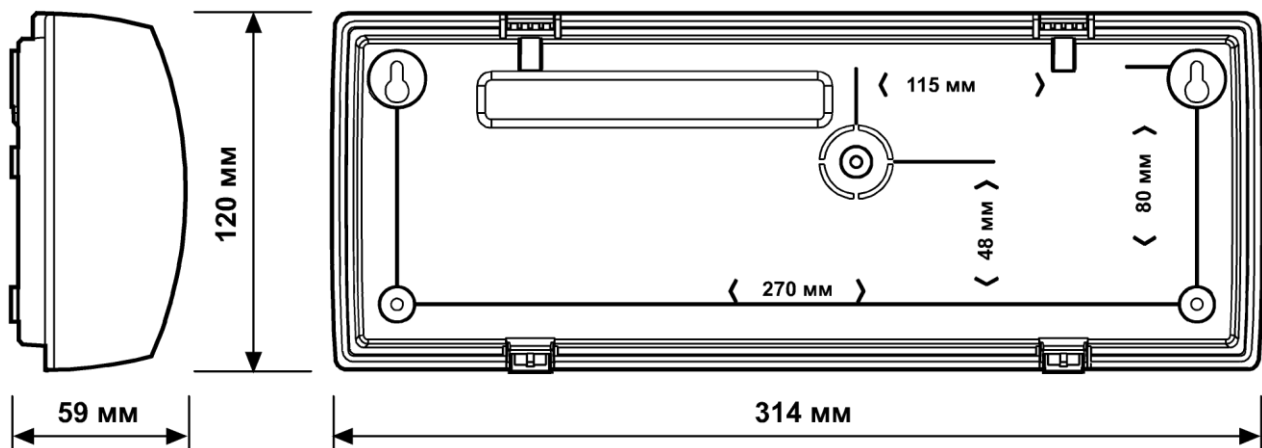
Изделие состоит из основания (1), корпуса (2), платы (3) с осветительными светодиодами (4), экрана с надписью (5), и прозрачной крышки (6):



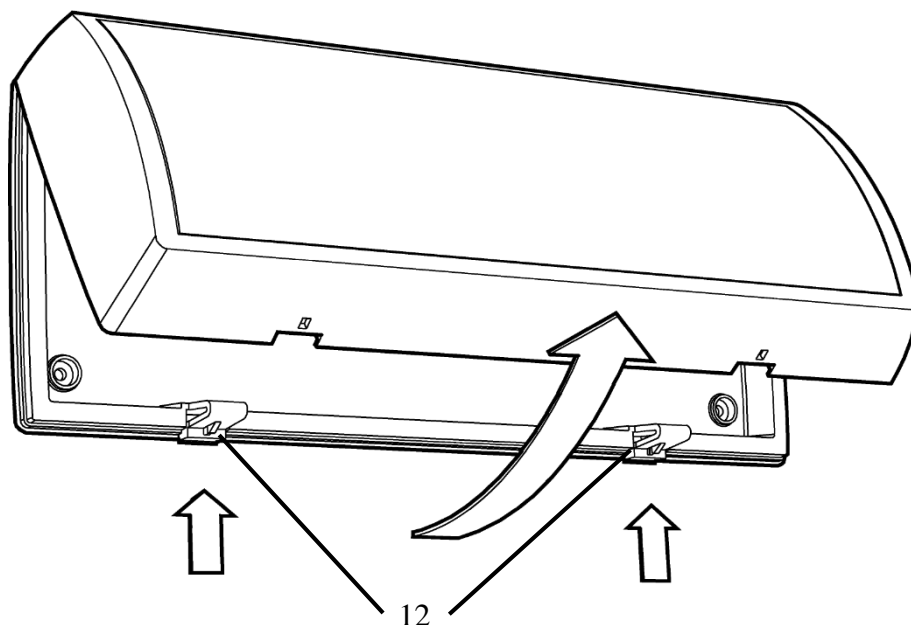
На плате находятся разъемы для подключения основной ("Primary") и резервной ("Secondary") батарей (7), двухцветные светодиоды (8), индицирующие состояние изделия и источников питания, кнопка для ввода в режим программирования (9), разъем для подключения внешнего питания (10) и датчик отрыва от стены (11):



На обратной стороне основания находятся отверстия для крепления изделия к стене с помощью шурупов в соответствии с указанной разметкой:



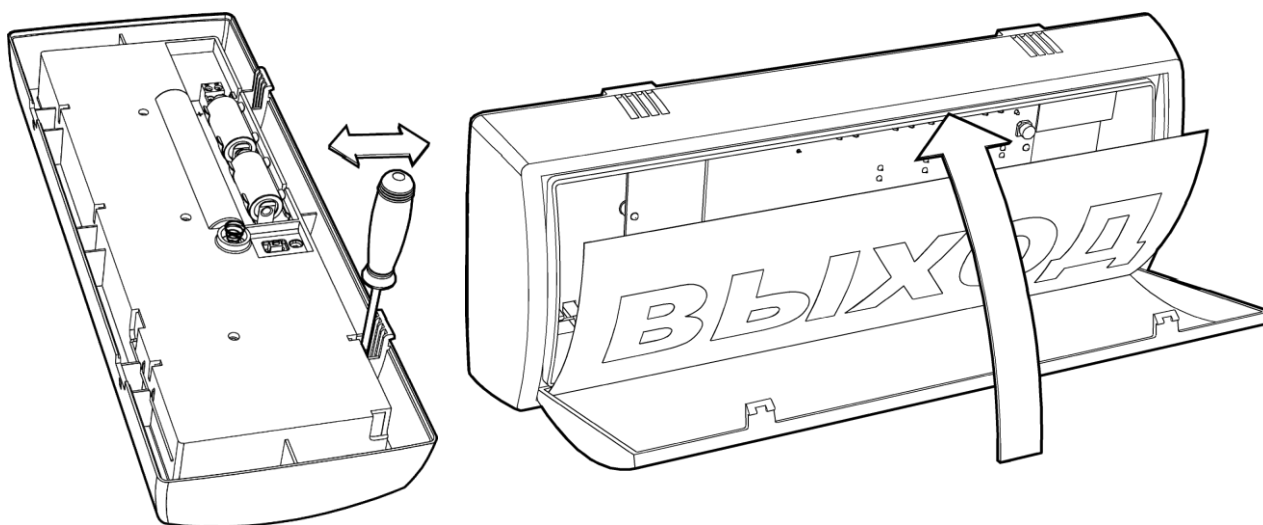
Установка/замена аккумулятора, подсоединение внешнего источника питания и программирование производится со снятым основанием. Для отсоединения основания от корпуса следует, слегка надавив на защелки (12), и отделить корпус от основания, как показано на следующем рисунке:



Изделие поставляется с установленным экраном с надписью «ВЫХОД». Потребитель имеет возможность установить вместо экрана вкладыши с другими надписями.

Комплект принадлежностей изделия содержит напечатанные на бумаге следующие вкладыши: «ПОЖАР», «ВЫЗОВ», знак «Выход налево» или знак «Выход направо».

Для замены вкладыша с надписью необходимо отсоединить прозрачную крышку от корпуса с помощью отвертки. После установки вкладыша с надписью необходимо закрыть прозрачную крышку, как показано на следующем рисунке:



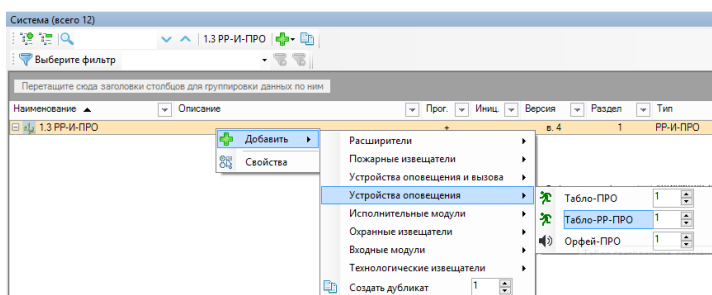
3. ТЕХНИЧЕСКИЕ ХАРАКТЕРИСТИКИ

- Для обмена информацией с приёмно-контрольным устройством используется радиоканал. Рабочая частота изделия находится в диапазоне 864-865; 868,0-868,2; 868,7-869,2 МГц.
- Изделие питается от внешнего источника постоянного тока с выходным напряжением 9-27 В, и имеет возможность питаться от встроенной резервной литий-ионной аккумуляторной батареи (АКБ) с номинальным рабочим напряжением 3,7 В и ёмкостью 2,6 А·ч (тип – РКCELL ICR18650). При отключении внешнего источника питания, изделие автоматически переходит на резервное питание от аккумулятора. АКБ поставляется установленным в изделие. Для его подключения требуется удалить изолирующую пленку.
- Время работы от полностью заряженного аккумулятора (при отсутствии внешнего питания) в дежурном режиме – не менее 55 ч.
- Степень защиты оболочки изделия – IP43.
- Средний срок службы изделия – не менее 10 лет.
- Габаритные размеры изделия – 320×125×65 мм.
- Масса изделия, не более – 0,55 кг.

4. ПРОГРАММИРОВАНИЕ

Программирование изделия (с помощью ПО "Стрелец-Интеграл" или ПО "Стрелец-Мастер" осуществляется в следующей последовательности:

1. Добавить устройство дочерним к одному из контроллеров РР-И-ПРО в сегменте

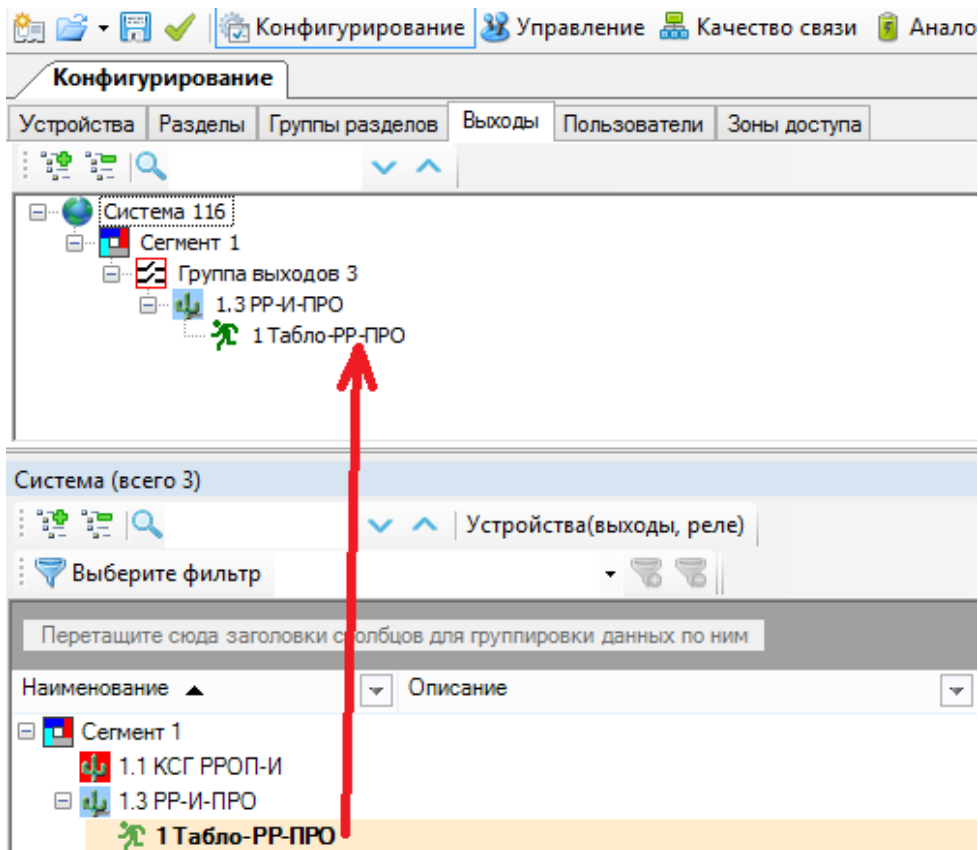


2. При необходимости изменить значения опций (в окне "Свойства").
Опции представлены в Таблице 1:

Таблица 1.

1. Общие	
Безопасность инициализации	Повышенная – для инициализации устройства необходимо ввести в ПО индивидуальный ключ (указан на устройстве) Стандартная*
2. Индикация	
Неисправность питания	Вкл. – Индикация включена Откл.
Яркость индикации	Очень высокая – 8 Лк Высокая – 5 Лк Нормальная – 2,5 Лк Низкая – 1,2 Лк
Аварийное освещение	Вкл. – При питании от внешнего источника включает световое оповещение при пропадании внешнего питания Откл.
3. Цепи контроля	
Контроль основного питания	Вкл. – Включает цепь контроля основного источника питания (при неисправности основного источника питания формируется извещение "Неисправность ОП") Откл.
Контроль резервного питания	Вкл. – Включает цепь контроля резервного источника питания (при неисправности резервного источника питания формируется извещение "Неисправность РП") Откл.
Контроль отрыва	Вкл. – Включает цепь контроля вскрытия корпуса (при вскрытии корпуса формируется извещение "Взлом") Откл.

3. Зарегистрировать изделие в качестве выходов, перетащив его в окне программы на вкладке "Конфигурирование. Выходы" из нижней части окна в верхнюю.



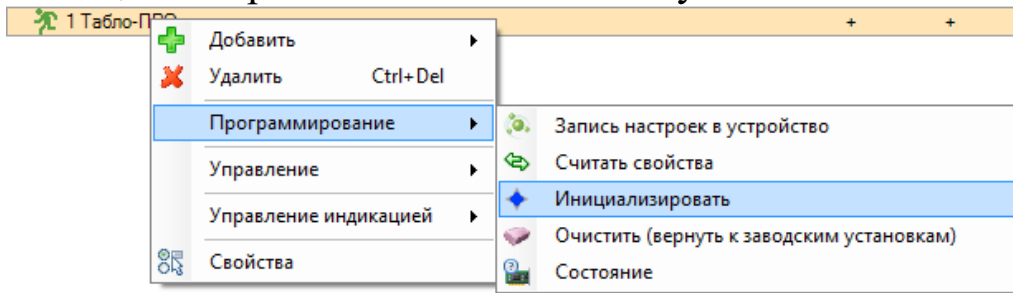
4. В окне программы на вкладке "Конфигурирование. Выходы" в верхней части окна в свойствах Табло-ПРО определить следующие параметры:

- связь с группами разделов (по событиям из каких групп разделов программируется срабатывание оповещения);
- тип срабатывания (по каким событиям программируется срабатывание оповещения);
- состояние реле (оповещателя) при норме и при сработке;
- временные параметры оповещения (задержка срабатывания, ограничение длительности работы).

5. Запрограммировать изделие. Изделие возможно запрограммировать в стандартном режиме или с использованием режима повышенной безопасности. При использовании режима повышенной безопасности в окно программы (на вкладке "Конфигурирование. Устройства") необходимо ввести ключ инициализации, указанный на устройстве.

Свойства	
1. Общие	
Ключ безопасности	00 00 00 00
Тип	AD 56 77 88
Описание	

6. Нажать правой кнопкой мыши на устройство, выбрать пункт "Инициализировать" и нажать кнопку "ПРОГ" на плате устройства.



7. Проверить соответствие серийного номера (последние четыре символа) появившегося устройства в окне программирования и нажать кнопку "Продолжить".

Поиск доступных устройств.

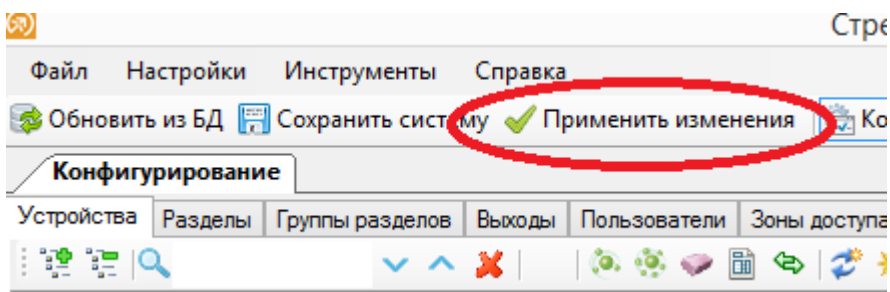
Активируйте радиопередачу устройства 1 Табло-РР-ПРО



Обнаружены устройства:

Устройство	S/N	Дата изгот.	Прошивка	Рядом с РР	Ранее в системе	Адрес	Осталось
Табло-РР-ПРО	B4 F5	04.11.2017	в. 5	РР 0	0xXXXXF4	1	54 с.

8. Нажать "Применить изменения"



5. ВЫБОР РЕЖИМА ОПОВЕЩЕНИЯ

Выбор режима оповещения производится в соответствии с проектной документацией. При выборе режима оповещения следует учитывать зависимость времени оповещения (при пропадании внешнего питания и до разряда полностью заряженного аккумулятора) от яркости и типа оповещения (см. Таблицу 2). Средние токи потребления изделия для разных уровней яркости в режиме непрерывного оповещения при питании от внешнего источника не превышают указанных в Таблице 3.

Таблица 2

Яркость	Время работы в режиме оповещения, ч		
	Непрерывный	Меандр 1с/1с (2с/2с)	Периодический 0,25с / 0,75 с
Низкая (1,2 Лк)	31	40	47
Нормальная (2,5 Лк)	21	31	40
Высокая (5 Лк)	14	22	32
Оч. Высокая (8 Лк)	10	17	26

Таблица 3

Яркость	Ток потребления при внешнем питании: АКБ заряжен/АКБ заряжается, мА			
	9В	12В	24В	27В
Низкая (1,2 Лк)	70/105	50/80	30/45	30/40
Нормальная (2,5 Лк)	95/130	70/100	40/55	40/50
Высокая (5 Лк)	140/175	100/130	55/70	50/60
Оч. высокая (8 Лк)	190/225	135/165	70/85	65/75

6. ВЫБОР МЕСТА УСТАНОВКИ

Изделия устанавливаются в места установки световых оповещателей в соответствии с проектной документацией. Установку изделия рекомендуется производить по возможности дальше от массивных металлических предметов, металлических дверей, металлизированных оконных проемов, коммуникаций и др., а также от токоведущих кабелей. В противном случае это может снизить дальность радиосвязи.

Также следует избегать установки изделия вблизи различных электронных устройств и компьютерной техники для того, чтобы исключить влияние помех на качество радиоприёма.

Ред. 1.3

17.02.20

СТФВ.425543.007 Д5