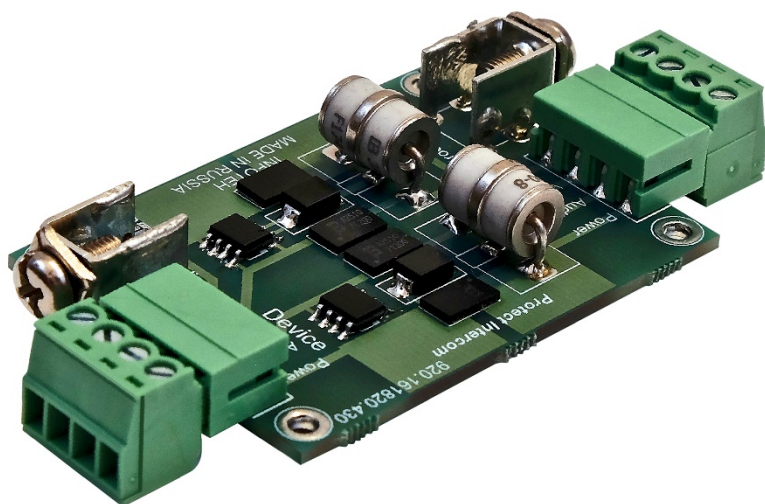


Компания ИНФОТЕХ выпускает на рынок новые устройства **AVT-Protect Intercom** многоступенчатой грозозащиты цепей видеодомофонов: цепей питания, управления, видео, аудио и общего провода.

Новые устройства специально разработаны для борьбы с атмосферными и промышленными перенапряжениями, возникающими при эксплуатации видеодомофонов, и могут применяться для защиты любых типов вызывных панелей и мониторов.

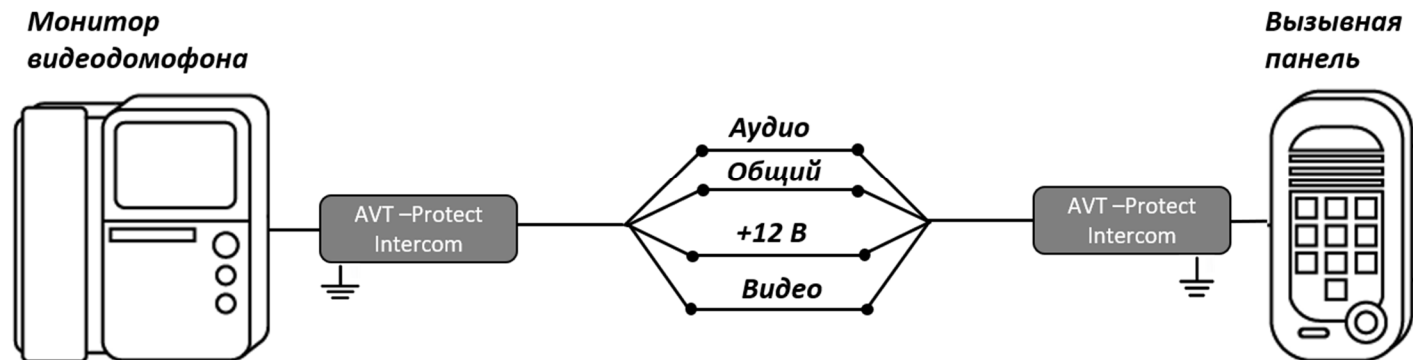
Возможности устройств **AVT-Protect Intercom**

- Многоступенчатая защита видеодомофонов от грозовых разрядов, импульсных помех и перенапряжений
- Защита цепей питания, видео, аудио, управления и общего провода видеодомофонов
- 3-х ступенчатая дифференциальная защита каждой линии
- 3-х ступенчатая синфазная защита каждой линии
- Защита по току и напряжению
- Блокирующая и шунтирующая защита
- Не вносят искажения в передаваемые сигналы



AVT-Protect Intercom – Устройство «Четыре в Одним»

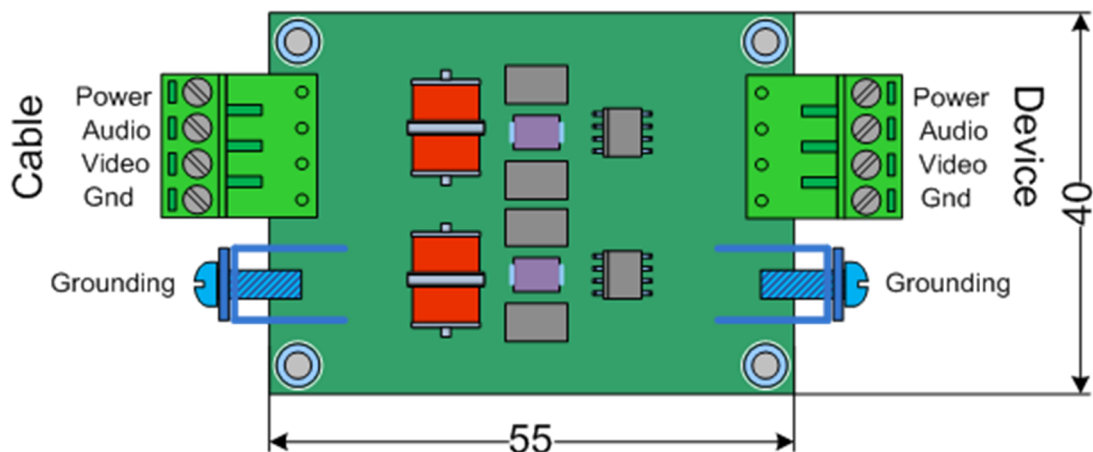
В компактном устройстве **AVT-Protect Intercom** встроена схема многоступенчатой защиты каждой из 4-х физических цепей между вызывной панелью и монитором видеодомофона.



AVT-Protect Intercom – Мощная многоступенчатая грозозащита каждой цепи

Встроенная комбинированная грозозащита **AVT-Protect Intercom** включает ключевую и шунтирующую защиту по току и по напряжению, содержит защитные TVS супрессоры, высокоскоростные защитные модули TBU и газовые разрядники. Высокоскоростные Модули TBU

(Transient Blocking Unit High-Speed Protectors) реагируют на перегрузку по току и по напряжению. При превышении тока уровня ограничения TBU отключает напряжение от нагрузки, обеспечивая эффективный барьер для разрушающих воздействий, вплоть до их исчезновения. При этом не требуется заземление. Газоразрядники GDT (Gas Discharge Tubes) позволяют поглощать мощные и длительные импульсы напряжений амплитудой до 10кА. Защитные TVS супрессоры (Transient Voltage Suppressor) ограничивают электрические импульсы до уровня полезного сигнала. Время их срабатывания настолько мало, что импульсы «плохого» тока не успевают нанести повреждений оборудованию.



Защита линии **Power** (питание) :

*Дифференциальная защита относительно общего провода (**GND**) :*

1. a) 1 ступень – по напряжению от 14,8 Вольта
2. b) 2 ступень – по току от 500 мА
3. c) 3 ступень – по напряжению от 90 Вольт

*Синфазная защита относительно заземления (**Grounding**) :*

1. a) 1 ступень – по напряжению от 17 Вольт
2. b) 2 ступень – по току от 500 мА
3. c) 3 ступень – по напряжению от 90 Вольт

Защита линии **Audio** (передача звукового сигнала и сигналов управления) :

*Дифференциальная защита относительно общего провода (**GND**) :*

1. a) 1 ступень – по напряжению от 14 Вольт
2. b) 2 ступень – по току от 100 мА
3. c) 3 ступень – по напряжению от 90 Вольт

*Синфазная защита относительно заземления (**Grounding**) :*

1. a) 1 ступень – по напряжению от 16,2 Вольта
2. b) 2 ступень – по току от 100 мА
3. c) 3 ступень – по напряжению от 90 Вольт

Защита линии **Video** (передача видеосигнала) :

*Дифференциальная защита относительно общего провода (**GND**) :*

1. a) 1 ступень – по напряжению от 5,6 Вольта
2. b) 2 ступень – по току от 100 мА
3. c) 3 ступень – по напряжению от 90 Вольт

*Синфазная защита относительно заземления (**Grounding**) :*

1. a) 1 ступень – по напряжению от 7,8 Вольта
2. b) 2 ступень – по току от 100 мА
3. c) 3 ступень – по напряжению от 90 Вольт

Защита линии GND (общий провод) :

*Синфазная защита относительно заземления (**Grounding**) :*

1. a) 1 ступень – по напряжению от 7,8 Вольта
2. b) 2 ступень – по току от 500 мА
3. c) 3 ступень – по напряжению от 90 Вольт

До момента возникновения опасности элементы защиты **AVT-Protect Intercom** не оказывают влияние на сигналы, а после срабатывания мгновенно восстанавливаются.

AVT-Protect Intercom – Лучшая профилактика помехоустойчивости систем видеодомофонии.

Применение видеодомофонов совместно с устройствами **AVT-Protect Intercom** делает их практически 100% гарантировано защищенными от любых помех и скачков напряжений.

AVT-Protect Intercom – Просто и удобно

Устройство грозозащиты выполнено в компактных габаритах, удобно устанавливается в монтажных коробках настенного крепления и крепления на DIN-рейку, размещается со стороны вызывной панели и монитора видеодомофона.

AVT-Protect Intercom – Качество и надежность

Многолетний опыт разработки и производства устройств защиты и передачи сигналов позволяет компании **ИНФОТЕХ** гарантировать высокий уровень качества и долговечности выпускаемых устройств. На все оборудование грозозащиты действует «**Бессрочная гарантия**». Встроенная грозозащита **AVT-Protect Intercom** соответствует:

- ГОСТ Р МЭК 62305-1-2010 «Защита от молнии»
- ГОСТ Р МЭК 61643-1:2005 «Устройства защиты от импульсных перенапряжений низковольтные. Часть 1.»