

НАУЧНО-ТЕХНИЧЕСКИЙ ЦЕНТР
“Электронная аппаратура”

**Извещатель охранный однопозиционный
радиоволновый для периметров**

ЭХО-1/10-70-О
ЭХО-1/10-70-Ш/В

ОМЛД. 28.001-13

ТУ 4372-007-24009810-22

Изготовитель: НТЦ "Электронная аппаратура"

**РУКОВОДСТВО ПО МОНТАЖУ
И ЭКСПЛУАТАЦИИ
ОМЛД. 28. 001-05 РЭ**



Россия

Подробную информацию см. на сайте

www.tso-perimetr.ru

СОДЕРЖАНИЕ

1. ВВЕДЕНИЕ.....	4
2. НАЗНАЧЕНИЕ	4
3. ТЕХНИЧЕСКИЕ ХАРАКТЕРИСТИКИ	4
4. УКАЗАНИЯ ПО МОНТАЖУ И ЭКСПЛУАТАЦИИ	5
5. КОМПЛЕКТ ПОСТАВКИ	5
6. УСТРОЙСТВО И РАБОТА ИЗВЕЩАТЕЛЯ	7
6.1 ПРИНЦИП РАБОТЫ.....	7
6.2 СТРУКТУРНАЯ СХЕМА	8
6.3 ОПИСАНИЕ КОНСТРУКЦИИ БЛОКОВ	8
6.3.1 Общие сведения.....	8
6.3.2 Кабель (жгуты) подключения ППБ	9
7. МАРКИРОВАНИЕ И ПЛОМБИРОВАНИЕ.....	9
8. ТАРА И УПАКОВКА	10
9. МЕРЫ БЕЗОПАСНОСТИ.....	10
10. ПОРЯДОК УСТАНОВКИ	10
10.1 ТРЕБОВАНИЯ К ПОДГОТОВКЕ УЧАСТКА И РАЗМЕЩЕНИЮ ИЗВЕЩАТЕЛЯ.....	10
10.2 УСТАНОВКА НА ЗАГРАЖДЕНИИ ИЛИ СТЕНЕ	10
10.3 УСТАНОВКА НА СПЕЦИАЛЬНЫХ СТОЙКАХ.....	11
10.4 УСТАНОВКА НА СТОЛБЕ (ТРУБЕ)	12
10.5 УСТАНОВКА ВДОЛЬ ЗАГРАЖДЕНИЙ И СТЕН.....	12
11. ПОДГОТОВКА ИЗВЕЩАТЕЛЯ К РАБОТЕ	12
11.1 ПОДГОТОВКА ИЗВЕЩАТЕЛЯ	12
11.2 РЕГУЛИРОВКА ИЗВЕЩАТЕЛЯ	13
11.3 ПРОВЕРКА ИЗВЕЩАТЕЛЯ	13
12. РЕГЛАМЕНТ ТЕХНИЧЕСКОГО ОБСЛУЖИВАНИЯ.....	21
13. ОБСЛУЖИВАНИЕ КОНТРОЛИРУЕМОГО РУБЕЖА.....	22
14. ПРАВИЛА ХРАНЕНИЯ И ТРАНСПОРТИРОВАНИЯ	22
15. ХАРАКТЕРНЫЕ НЕИСПРАВНОСТИ И МЕТОДЫ ИХ УСТРАНЕНИЯ	23

1. ВВЕДЕНИЕ

1.1 Настоящее руководство предназначено для изучения правил монтажа и эксплуатации периметровых однопозиционных извещателей «ЭХО-1/10-70-О», «ЭХО-1/10-70-Ш/В» и содержит сведения о назначении, технических характеристиках, принципе действия, особенностях конструктивного исполнения и функционирования в объеме, необходимом для его правильной эксплуатации.

1.2 В руководстве приняты следующие обозначения: **извещатель** - «ЭХО-1/10-70»; **ППБ** - приемо-передающий блок; **ЗО** – зона обнаружения; **ТО** - техническое обслуживание; **Ш** – тип зоны обнаружения «штора»; **В** – тип зоны обнаружения «веер»; **О** - тип зоны обнаружения «объем».

2. НАЗНАЧЕНИЕ

2.1 Извещатель предназначен для контроля участка рубежа от проникновения нарушителя, пересекающего охраняемый участок в «полный рост» или «согнувшись» и формирования тревожного извещения путем размыкания контактов выходного реле.

2.2 В зависимости от решаемых задач, ЗО может формироваться:

- а) вдоль полотна заграждения (стены здания) для контроля подхода;
- б) вдоль верхней части заграждения;
- в) вдоль поверхности земли на открытых участках рубежа.

2.3 Извещатель предназначен для совместной работы с аппаратурой, фиксирующей изменение величины сопротивления выходной контрольной цепи (в дежурном режиме имеет сопротивление резистора, включенного последовательно с любым из выводов «сухой» контактной группы выходного реле ППБ).

3. ТЕХНИЧЕСКИЕ ХАРАКТЕРИСТИКИ

3.1 Извещатель обеспечивает непрерывную круглосуточную работу.

3.2 Извещатель обеспечивает формирование ЗО протяженностью от 1 м до 70 м.

3.3 Ширина ЗО извещателя изменяется в зависимости от наклона ППБ. В извещателях модификации «ЭХО...Ш/В» при установке в положение «В» (веер, см. маркировку на тыльной стенке ППБ) ЗО расширяется, а при наклоне в направлении «Ш» (штора) ЗО сужается (Подробнее см. раздел 6.1).

3.4 Извещатель обеспечивает формирование, с вероятностью не менее 0,98, сигнала ТРЕВОГА и соответствующую индикацию на контрольной панели ППБ:

- при перемещении в ЗО нарушителей, движущихся в положениях «в рост», «согнувшись» со скоростью от 0,1 до 10 м/с;
- при отключении напряжения питания (формирование непрерывного сигнала ТРЕВОГА без контрольной индикации);
- при снижении напряжения питания извещателя ниже 9 В.

3.5 Период наработки на ложное срабатывание составляет не менее 10000 ч.

3.6 Извещатель обеспечивает работоспособность в условиях умеренного и холодного климата, исполнение УХЛ категории 1...4 по ГОСТ 15150-69, но при температуре от минус 50 до плюс 50°С (при предельных температурах от - 60°С до +85°С);

3.7 Извещатель обеспечивает работоспособность при:

- скорости ветра до 40 м/с;
- воздействии осадков в виде дождя до 55 мм/мин или снега до 40 мм/час;
- воздействии солнечной радиации;
- высоте неровностей не более $\pm 0,3$ м на отрезке контролируемого участка в местах примыкания ЧЗ к поверхности земли;
- перемещении в ЗО мелких предметов или животных с размерами не более 0,2 м;

- воздействию УКВ излучения в диапазоне 150-175 МГц мощностью до 50 Вт на расстоянии не менее 5 м;
- проезде вне ЧЗ транспортных средств;
- воздействию электромагнитных помех по ГОСТ Р 50009-2000 (импульсов напряжения в цепях питания, электростатических разрядов и др.).

3.8 Электропитание ППБ извещателя осуществляется от источников постоянного тока со значением напряжения в пределах от 10 В до 30 В и током не менее 100 мА.

3.9 ЗО извещателя разделена на 15 подзон, каждая из которых настраивается независимо от остальных.

3.10 Извещатель обеспечивает выдачу в контрольную цепь сигнала ТРЕВОГА продолжительностью 3 сек. Сигнал ТРЕВОГА формируется путем изменения величины сопротивления выходной контрольной цепи от значения менее 35 Ом до значения более 1000 кОм (размыканием «сухой» контактной группы выходного реле). При измерении величины сопротивления выходной контрольной цепи, напряжение не должно превышать 30 В, а ток должен ограничиваться на уровне не более 100 мА.

3.11 Габаритные размеры блока ППБ извещателя без элементов узлов крепления не более 194×194×73 мм, масса блока ППБ не более 3,7 кг.

3.12 Срок службы извещателя не менее 10 лет.

3.13 Извещатель не содержит драгметаллов.

3.14 Извещатель устойчиво работает вблизи ЛЭП до 500кВ.

3.15 Повышенная стойкость извещателя к воздействию влаги и пыли:

применение коррозионностойких материалов, устойчивых к воздействию атмосферной коррозии, метизы (болты, винты, гайки, шайбы) извещателей изготовлены из нержавеющей стали.

4. УКАЗАНИЯ ПО МОНТАЖУ И ЭКСПЛУАТАЦИИ

4.1 ППБ размещается на рубеже охраны, на открытой местности или в помещении.

4.2 При формировании ЗО вдоль отражающего ограждения необходимо устанавливать ППБ таким образом, чтобы ЗО не выходила за пределы блокируемого помещения (радиопрозрачные перегородки, отсечные решетки, за которыми в период охраны возможно движение людей, не являющихся нарушителями). **В ЗО не должны попадать колеблющиеся или движущиеся предметы, имеющие суммарную отражающую поверхность более 0,04 м².**

4.3 Установку ППБ необходимо производить на жестких, устойчивых к вибрации опорах (капитальных стенах, колоннах и т.п.) (рис. 4.1).

4.4 Не допускать попадания в ЗО интенсивных потоков воды.

4.5 **Не рекомендуется устанавливать ППБ таким образом, чтобы он попадал в ЗО смежных или других подобных извещателей, направленных на него, включая отраженные ЗО.**

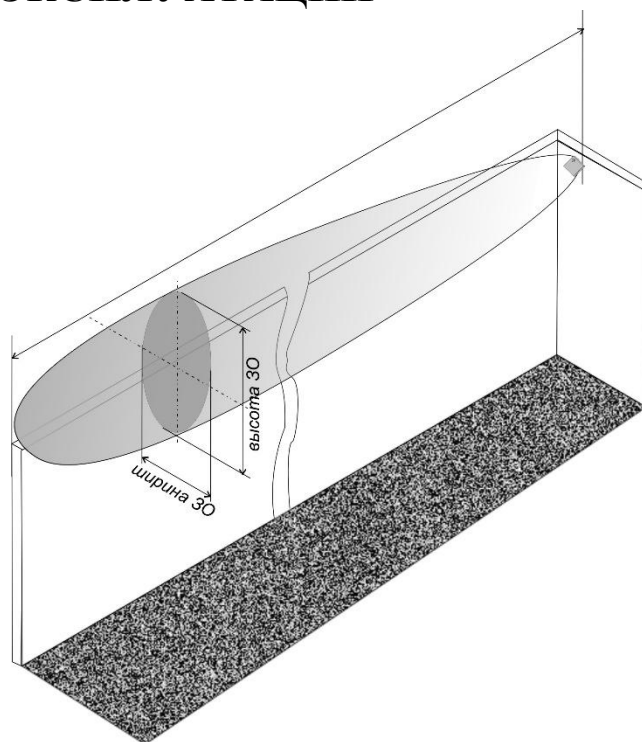


Рис. 4.1

4.6 При размещении извещателя в верхней части заграждения («козырьковый» вариант), использовать специальные кронштейны КВЗ.4.7 Необходимо проводить своевременное обслуживание охраняемого участка.

5. КОМПЛЕКТ ПОСТАВКИ

5.1 В основной комплект поставки извещателя входят:

Наименование	Кол-во
ППБ (<i>Приемо-передающий блок</i>)	1 шт.
УЗК-1/100 (<i>Узел крепления</i>)	1 шт.
КВЗ-3/0 (<i>Узел крепления</i>)	1 шт.
КР-3/0 (<i>Кронштейн</i>)	1 шт.
Паспорт, Руководство по эксплуатации*	1 компл.

* Руководство по эксплуатации поставляется 1 шт на 10 комплектов извещателей, его также можно скачать по QR-коду на упаковке, на обложке паспорта или на сайте www.tso-perimetr.ru в соответствующем разделе «Поддержка».

КР-3/0 и КВЗ-3/0 (рис 5.1)– переходные кронштейны для крепления блоков на стойках (СТ-2, СТ-3) и узлах крепления (УЗК-1-100, УЗК-2, КВЗ-1, КВЗ-2Т, УК-СТ1);

УЗК-1-100-для крепления блоков на столбе Ø100;



Рис. 5.1

Примечание. Встроенный в ППБ извещателя кабель имеет длину 1м, по дополнительному заказу могут быть встроены кабели другой длины.

5.2 По отдельному заказу комплект поставки может дополняться узлами крепления, кронштейнами, стойками и монтажными коробками:

1) **КВЗ-3/0,4(0,5)** рис. 5.2, длина кронштейна 400(500) мм определяет расстояние от оси ЗО до заграждения, для крепления (ППБ) на заграждениях (стенах) и т. п.;



Рис. 5.2

2) **УЗК-2{22}/110(150)** – для крепления блоков на столбе Ø110(150) мм;



Рис. 5.3

3) **УЗК-2/500** (рис.5.3)-для крепления блока на столбе Ø 100...500 мм;

4) **КВЗ-1/0** (рис.5.4), **КВЗ-1/0,3** или **КВЗ-1/0,5** (рис.5.5) – кронштейны для крепления блоков вдоль заграждений или стен зданий (/0; /0,3; /0,5 – размеры вертикального плеча в м);

5) **КВЗ-2Т** (рис.5.6) – телескопический кронштейн, обеспечивающий выбор расстояния от оси ЗО до заграждения 0,5... 1м;

6) **Стойка СТ-1** для крепления со встроенной коробкой для подключения ППБ;

7) **Стойка СТ1-а** для крепления ППБ;

8) **Стойка СТ-2** телескопическая для крепления ППБ;

9) **Стойка СТ-3** прямоугольного сечения для крепления ППБ.



Рис. 5.4



Рис. 5.5



Рис. 5.6

*Примечания: 1) Размер опор для крепления стоек выбирается с учетом необходимого заглубления в грунт в зависимости от его свойств.

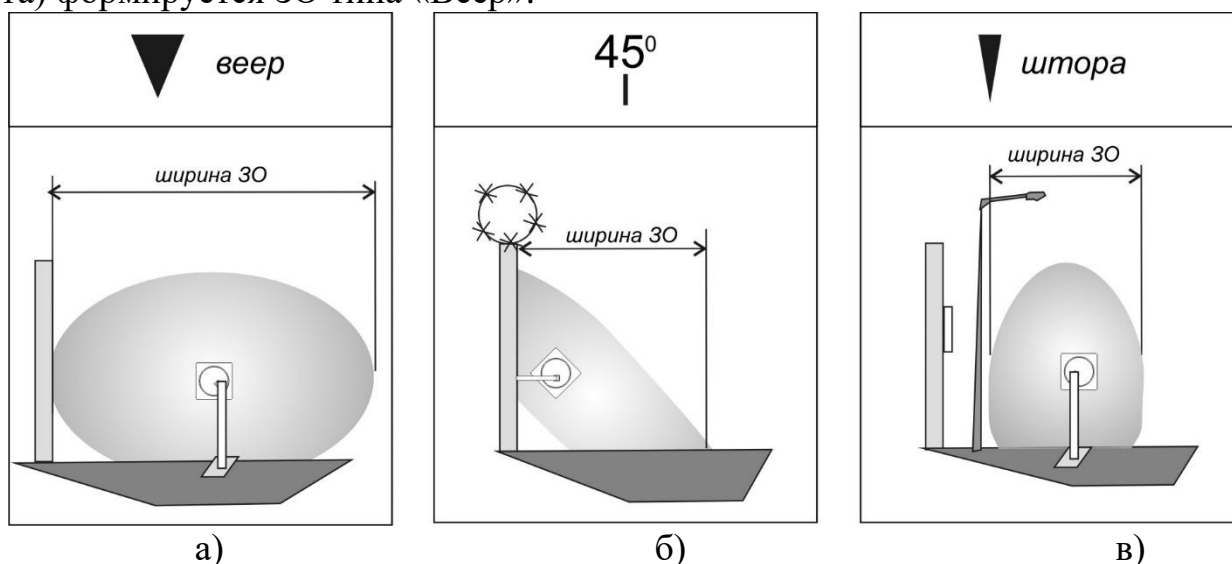
2) Информацию по стойкам см. в разделе 10.3 и на сайте www.tso-perimetr.ru.

6. УСТРОЙСТВО И РАБОТА ИЗВЕЩАТЕЛЯ

6.1 Принцип работы

6.1.1 В процессе работы передающий тракт извещателя излучает модулированные по частоте импульсы СВЧ-диапазона частотой 10 ГГц. Отраженный сигнал принимается приемным трактом ППБ. В смесителе ППБ происходит вычитание излученного и принятого сигнала. Результатом вычитания является спектр промежуточных частот в диапазоне (15 Гц – 200 Гц) соответствующий любым движущимся объектам, которые попали в зону облучения передающей части ППБ. Спектр промежуточных частот усиливается полосовым усилителем, дополнительно фильтруется и поступает непосредственно в микроконтроллер. Программа обработки сигналов преобразует данный спектр сигналов в набор откликов от движущихся объектов, каждому из которых соответствует своя скорость и дальность. Все отклики (предполагаемые цели) поступают в программный блок микроконтроллера селекции и распознавания сигналов. В процессе обработки откликов по скорости, дальности и другим параметрам, принимается решение о соответствии отклика движению человека, или помехам (птица, собака, деревья, трава и др.). В случае вероятностного соответствия отклика человеку-нарушителю, контроллер продолжает циклически сканировать спектр последующих откликов. Если количество соответствий (обнаружений нарушителя) за установленный промежуток времени превышает установленный при регулировке порог, извещатель переходит в режим «Тревога», размыкаются контакты исполнительного реле извещателя, включается свечение красного цвета светодиода на тыльной стороне ППБ (пульсирующий зеленый цвет соответствует состоянию «Норма». На подключенном ноутбуке или телефоне включаются соответствующие «сработавшей» подзоне звуковая и визуальная индикации.

6.1.2 В извещателях модификации «ЭХО...Ш/В» при положении «В» ППБ (рис. 6.1а) формируется ЗО типа «Веер».

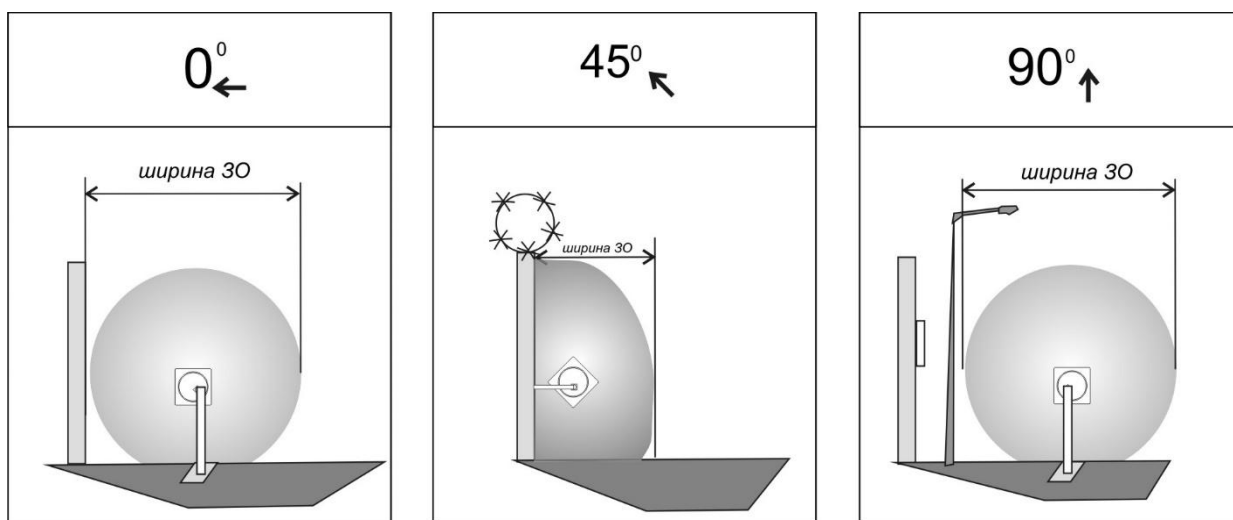


6.1.3 В извещателях модификации «ЭХО...Ш/В» при положении «Ш» ППБ (рис. 6.1в) формируется ЗО типа «Штора».

6.1.4 В извещателях модификации «ЭХО...Ш/В» при установке вблизи заграждения, стены здания или другой поверхности, или сооружения рекомендуется ориентировать ППБ под углом 45° **ромбом** относительно поверхности земли (рис. 6.1б).

6.1.5 В извещателях модификации «ЭХО...О» формируется ЭМ-поле (объемная ЗО), вектор поляризации которого можно изменять от 0° до 90°, выбирая соответствующее положение ППБ извещателя (рис. 6.1г). На рис. 6.1 показаны положения ППБ,

рекомендуемые при установке извещателя вдоль заграждений, стен зданий и сооружений.



г)
Рис. 6.1

6.2 Структурная схема

6.2.1 Структурная схема извещателя представлена на рисунке 6.2.

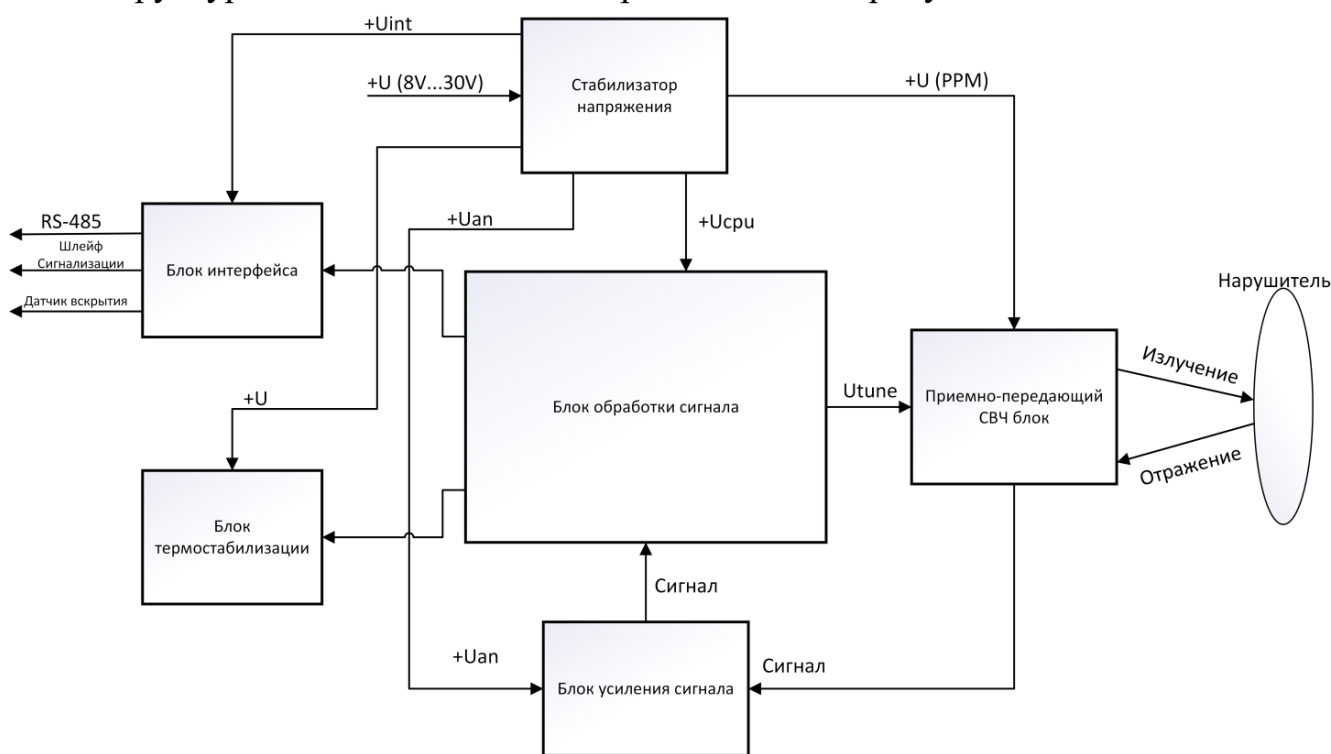


Рис. 6.2

6.3 Описание конструкции блоков

6.3.1 Общие сведения

Конструктивное исполнение ППБ представлено на рис. 6.3. Внутри металлического корпуса с радиопрозрачной лицевой панелью установлен субблок, включающий печатные платы и модули. Жгут для внешних соединений и подключений выводится из низы цилиндрической части корпуса. На тыльной поверхности блока размещены конструктивные элементы для крепления и юстировки. Габаритные размеры блока вместе с шарнирным стержнем 194мм×194мм×126мм. На задней стенке закреплены антенный модуль и электронные узлы на печатных платах. Передняя часть кожуха имеет радиопрозрачную вставку из стеклопластика. Имеется возможность визуального контроля

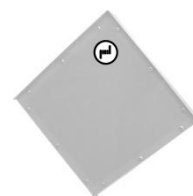


Рис. 6.3

работоспособности ППБ с помощью встроенного светодиодного индикатора. С внешней стороны задней стенки к блоку ППБ присоединен шарнирный стержень (см. рис. 6.4). Внизу цилиндрической части корпуса расположена втулка для ввода кабеля. При установке ППБ извещателя модификации «ЭХО...Ш/В» в положение «В» (рис. 6.5а) формируется ЗО типа «Веер», в положении «45°» (рис. 6.5б) формируется ЗО наклоненная под углом 45°, в положении «Ш» (рис. 6.5в) формируется ЗО типа «Штора».

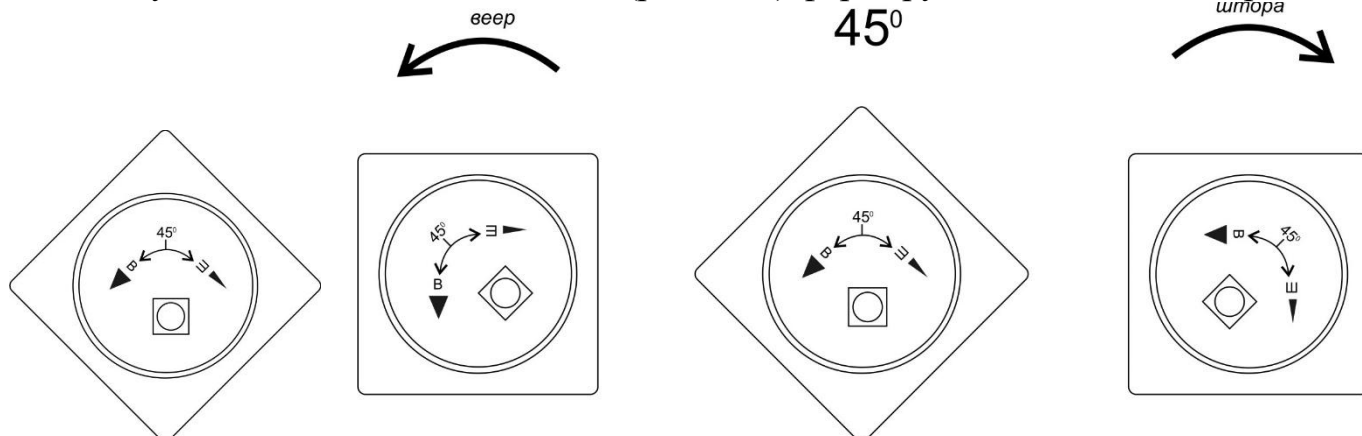


Рис. 6.4

Рис. 6.5а

Рис. 6.5б

Рис. 6.5в

Маркировка на тыльной стороне ППБ извещателя модификации «ЭХО...О» показывает наклон вектора поляризации антенн (рис. 6.6а, б, в). При установке ППБ в положение «0» (рис. 6.6а) формируется ЭМ поле с горизонтальным вектором поляризации, в положении «45°» (рис. 6.6б) формируется ЭМ поле с вектором поляризации под углом 45°, в положении «90°» (рис. 6.6в) формируется ЭМ поле с вертикальным вектором поляризации.

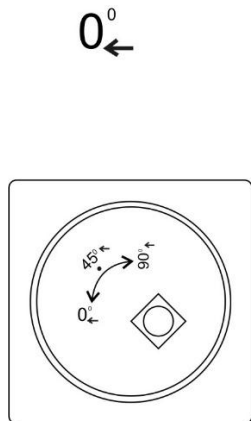


Рис. 6.6а

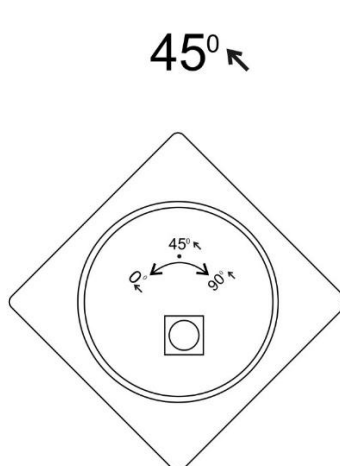


Рис. 6.6б

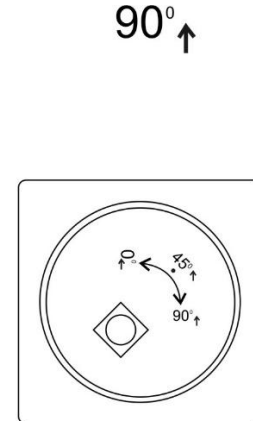


Рис. 6.6в

6.3.2 Кабель (жгуты) подключения ППБ

6.3.2.1 **Кабель ППБ** подключается к внешним устройствам (КС..., КСУМ1 или др.) с помощью встроенного восьмижильного кабеля в экранирующей оболочке. Кабель имеет четыре витые пары. Назначение жил кабеля приведено в табл. 6.1. Назначение проводов определяется по цвету скрученных пар.

Таблица 6.1

Цвет пары	Цвет провода	Назначение
Оранжевый	оранжевый	+Упит
	белый	- Упит
Синий	синий	«А» RS-485
	белый	«В» RS-485
Зеленый	зеленый	Контакты выходного реле: НЗ - дежурный режим, НР - тревога
	белый	

7. МАРКИРОВАНИЕ И ПЛОМБИРОВАНИЕ

7.1 На блоках извещателя нанесены:
товарный знак завода-изготовителя; шифр изделия;
заводской номер, квартал и год выпуска.

8. ТАРА И УПАКОВКА

8.1 Транспортная тара имеет манипуляционные знаки:

ОСТОРОЖНО, ХРУПКОЕ, БОИТСЯ СЫРОСТИ, ВЕРХ, НЕ КАНТОВАТЬ.

8.2 На транспортной таре имеется клеймо ОТК завода-изготовителя.

9. МЕРЫ БЕЗОПАСНОСТИ

9.1 Извещатель должен устанавливаться и обслуживаться персоналом, имеющим твердые практические навыки в его эксплуатации, и допущенным к работе с электроустановками напряжением до 1000 В.

Необходимо строго соблюдать правила техники безопасности при проведении монтажных работ. Пространства вне помещений и помещения с проводящими полами относятся к категории особо опасных и никакая «двойная» изоляция инструментов не обеспечивает безопасного проведения работ !!!

9.2 Нарушение требований данной инструкции может привести к преждевременному выходу извещателя из строя.

9.3 Категорически запрещается на провода встроенных в ППБ кабелей подавать напряжение свыше 36 В.

9.4 При подключении к ППБ линий (проводов и кабелей) протяженностью более 100 м необходимо устанавливать дополнительную грозозащиту, обеспечивающую нейтрализацию зарядов, наведенных во время грозы или других электрических разрядов или использовать распределкоробки БД, БМ, КСУМ.

10. ПОРЯДОК УСТАНОВКИ

10.1 Требования к подготовке участка и размещению извещателя

10.1.1 Участок должен удовлетворять следующим требованиям: а) поверхность участка должна быть выровнена с точностью $\pm 0,3$ м на отрезке рубежа, где ЗО соприкасается с поверхностью земли; б) в чувствительной зоне не должно быть колеблющихся под действием метеофакторов предметов (кустов и растительности, выше 0,3 м, ветвей деревьев, калиток, ворот и др.); в) в ЗО извещателя допускается наличие отдельных неподвижных предметов (столбы, стволы деревьев без нижних веток и др.) на расстоянии не менее 0,5 м от оси;

г) высота травяного покрова не должна достигать 0,3 м до блока извещателя;

д) высота снежного покрова должна быть не ближе 0,2 м от блока извещателя.

Примечание. В случае увеличения высоты снежного покрова выше допустимой, изменить высоту установки ППБ, т. о. чтобы расстояние от линии, соединяющей нижние точки блоков, до снежной поверхности было не менее 0,2 м.

10.1.2 Определить предполагаемое размещение ЗО и положения блока.

10.1.3 Выбрать место и способ крепления блока, соответствующие узлы крепления и другие вспомогательные кронштейны и материалы.

10.1.4 На металлорукав кроме механической защиты возложены функции экранирования кабелей и заземления металлических корпуса ППБ.

10.1.5 Блок ППБ надо устанавливать таким образом, чтобы отверстие для выравнивания давления располагалось в нижней части блока.

10.2 Установка на заграждении или стене

10.2.1 Вариант установки блоков на стене (заграждении). Блоки размещаются на

выбранной высоте. Вначале производится разметка для крепления кронштейна KB3-3 KB3-2T или KB3-1 (рис 10.1). Центры отверстий располагаются в углах условного ромба 80×80 мм для KB3-3 и KB3-2T. Просверлить отверстия в стене и с помощью шурупов или винтов (болтов) с соответствующими шайбами закрепить KB3 на заграждении. При креплении на KB3-2T необходимо прикрепить переходной кронштейн КР-3/0.

10.2.2 На кронштейне KB3-3 необходимо выкрутить зажимной болт на наконечнике, затем установить в его паз шаровой стержень блока ППБ, затянуть болт до жёсткого закрепления стержня в пазе.

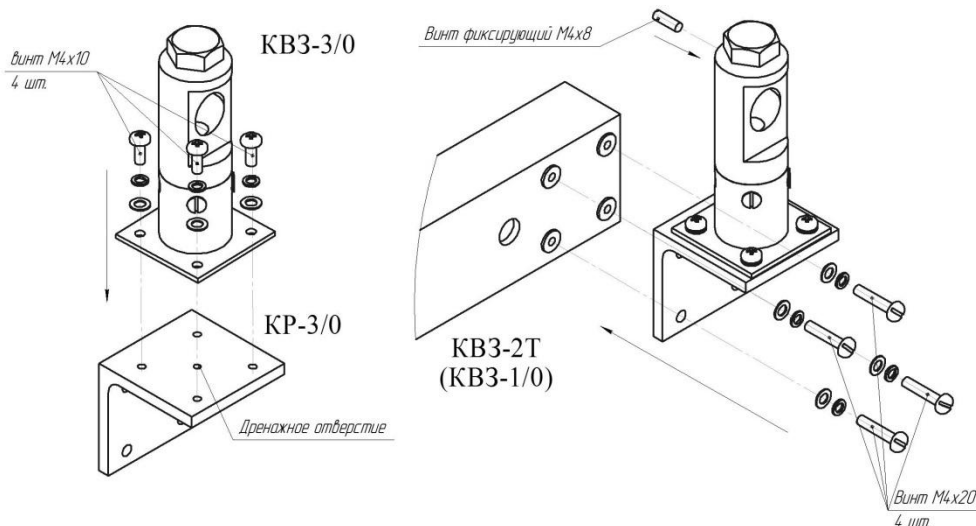


Рис. 10.1

10.2.3 Для проведения юстировки по азимуту и углу места, необходимо ослабить зажимной болт до обеспечения возможности поворота шарового стержня блока с мягким усилием. Повернуть блок ППБ. Затянуть болт до жёсткого закрепления стержня в шарнире.

10.3 Установка на специальных стойках

10.3.1 Виды исполнений стоек, опор для установки стоек, узлов крепления блоков на стойках приведены в таблице 10.1.

Для крепления на стойках необходим переходной кронштейн KB3-3/0 и КР-3/0.

Таблица 10.1

СТ-Пр3	Стойка высотой 0,8 м без возможности изменения высоты
СТ-1/1,0 (1,4)	Стойка высотой 1,0 (1,4) м для установки ППБ
СТ1-а*	Стойка высотой 1,4 м диаметром 57 мм
СТ-2*	Стойка телескопическая
СТ-3*	Стойка с дискретно изменяемой высотой
ОСТ-1/0,5 (0,8; 1)*	Опора 0,5 (0,8; 1,0) м для крепления стоек в грунт
УК-СТ1	Узел крепления ППБ на стойке СТ-1 и СТ1-а
УК-СТ3	Узел крепления ППБ на стойке СТ-3

**Примечания. На стойках СТ1 и СТ1-а изменение высоты установки блока ППБ (0,8...1.35м) обеспечивается перемещением УК-СТ1 по стойке. На СТ2 изменение высоты установки блока обеспечивается дискретным перемещением штиля с шагом 0,05м от 0,8 до 1,35м. На СТ3 изменение высоты установки блока обеспечивается перемещением УК-СТ3 дискретно с шагом 0.05 м от 0.8 м до 1,35м. Опоры также изготавливаются в трех модификациях, отличающихся глубиной установки в грунт: 0,5 м, 0,8 м и 1,0 м (выбираются исходя из обеспечения необходимой устойчивости стоек в конкретном грунте). В комплект поставки могут включаться два дополнительных хомута для крепления кабелей к стойке.*

10.3.2. Подробности по выбору стоек см. на сайте: www.tso-perimetr.ru.

10.4 Установка на столбе (трубе)

10.4.1 Выбрать или установить опору для крепления блока (столб или трубу диаметром от 50 до 500 мм). Если выбранная опора имеет прямоугольное или другое сечение заказать в комплект поставки или изготовить специальные скобы хомуты. При установке учесть характеристики грунта и обеспечить устойчивость и долговечность создаваемой конструкции, возможно потребуется бетонирование части опоры, заглубленной в грунт.

10.4.2 На опоре с помощью болтов, гаек и шайб устанавливается необходимый УЗК для ППБ (см. табл. 10.2). Высота установки определяется оперативно-тактическими соображениями и конкретными условиями. Ориентировочная высота установки ППБ 0,8...1,4м от усредненной поверхности земли (пола) до нижней части ППБ. Пример установки на опоре УЗК-1/100 см. на рис. 10.2.

Таблица 10.2

Название узла крепления	Минимальный диаметр трубы (столба), мм	Максимальный диаметр трубы (столба), мм
УЗК-1/100	80	100
УЗК-2/150 (УЗК-2/500)	50 (100)	150 (500)
УЗК-3/110 (УЗК-3/150)	80 (100)	110 (150)

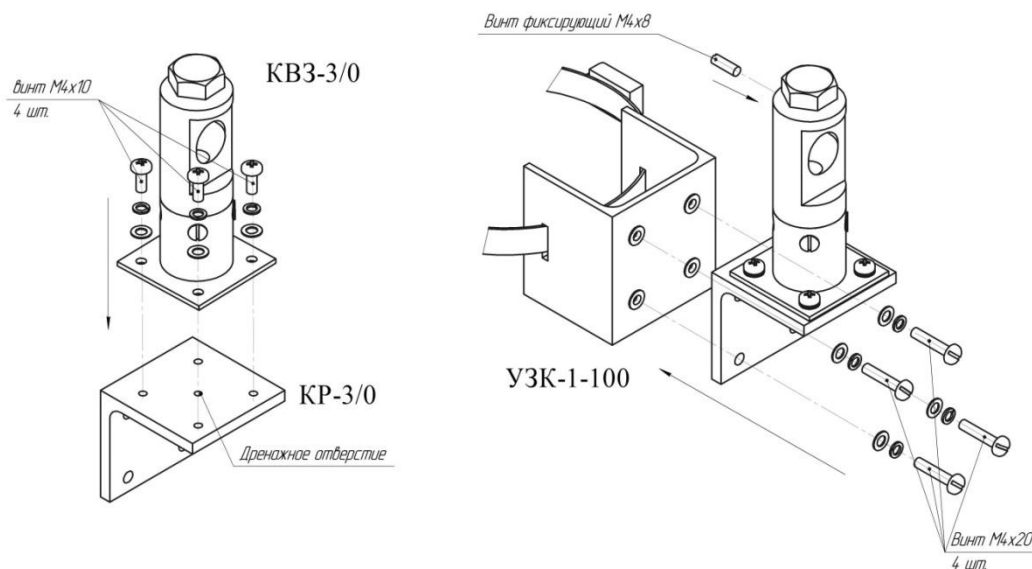


Рис. 10.2

10.5 Установка вдоль заграждений и стен

10.5.1 Возможны два варианта крепления блока:

- блок устанавливается непосредственно на поверхность заграждения (стены);
- блок устанавливается на стойках или опорах в соответствии с п.п. 10.3, 10.4.

10.5.2 Подготовку и установку блока произвести аналогично п.п. 10.2, 10.3, 10.4.

11. ПОДГОТОВКА ИЗВЕЩАТЕЛЯ К РАБОТЕ

11.1 Подготовка извещателя

11.1.1 Подготовка извещателя к работе проводится двумя операторами, допущенными к работе с электроустановками напряжением до 1000 В.

11.1.2 Подготовка к работе производится после установки на твердой, устойчивой к вибрации основе (стойка, столб, заграждение и т. п.) блока, заземления и подключения проводов, прокладки и подключения кабельной сети питания и сигнализации.

11.1.3 **Для подготовки извещателя к работе** выполнить следующие действия:

- 1) произвести соответствующие подключения проводов ППБ;

- 2) произвести юстировку;
- 3) произвести проверку работоспособности.

11.2 Регулировка извещателя

11.2.1 Перед использованием Извещателя необходимо произвести установку параметров при помощи программы Gleom 1.0.1.

11.2.1.1 Один вход адаптера USB-RS485 подключить к ПК (рис 11.1), а другой к проводам А и В извещателя.

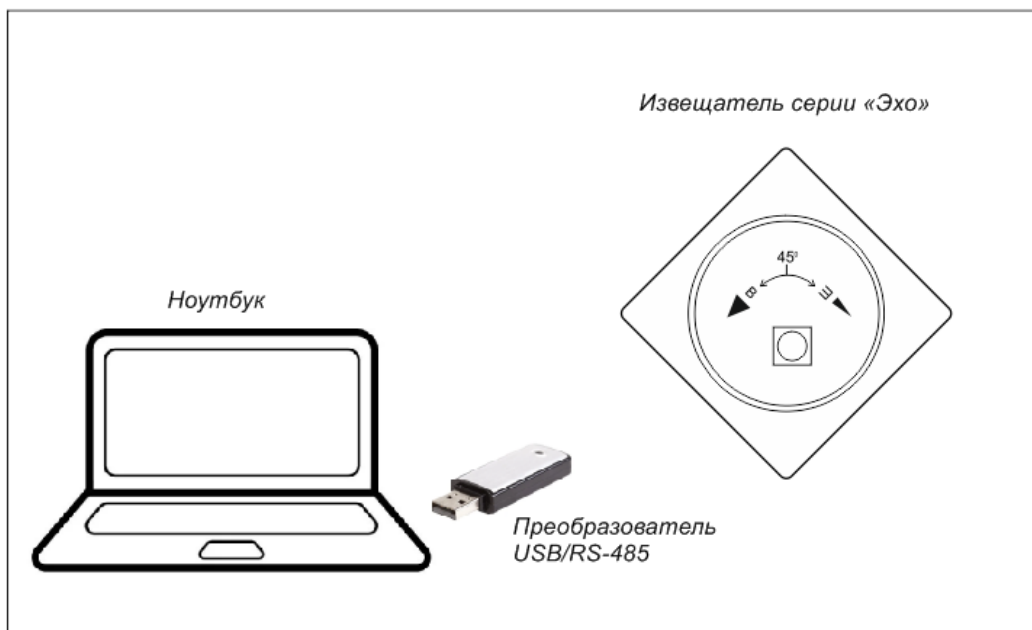


Рис 11.1

11.2.1.2 Скачать и установить программу необходимо по ссылке:

https://www.tso-perimetr.ru/products/radiovolnovye_izveshchateli/odnopolozicionnyie-izveshhateli/echo-1-10/ или QR коду.



11.2.1.3 После установки программы открыть её (рис.11.2) , уточнить порт подключения адаптера USB-RS485 подключенного к извещателю (рис. 11.3) и установить его в открывшейся программе (рис. 11.4).

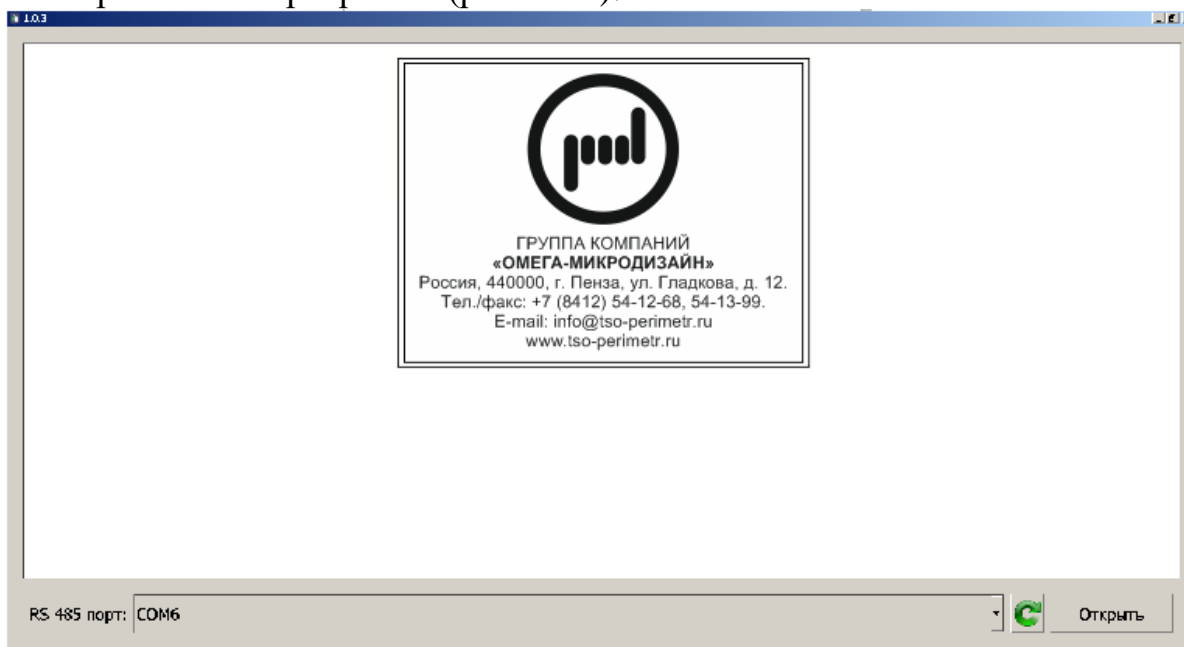


Рис.11.2

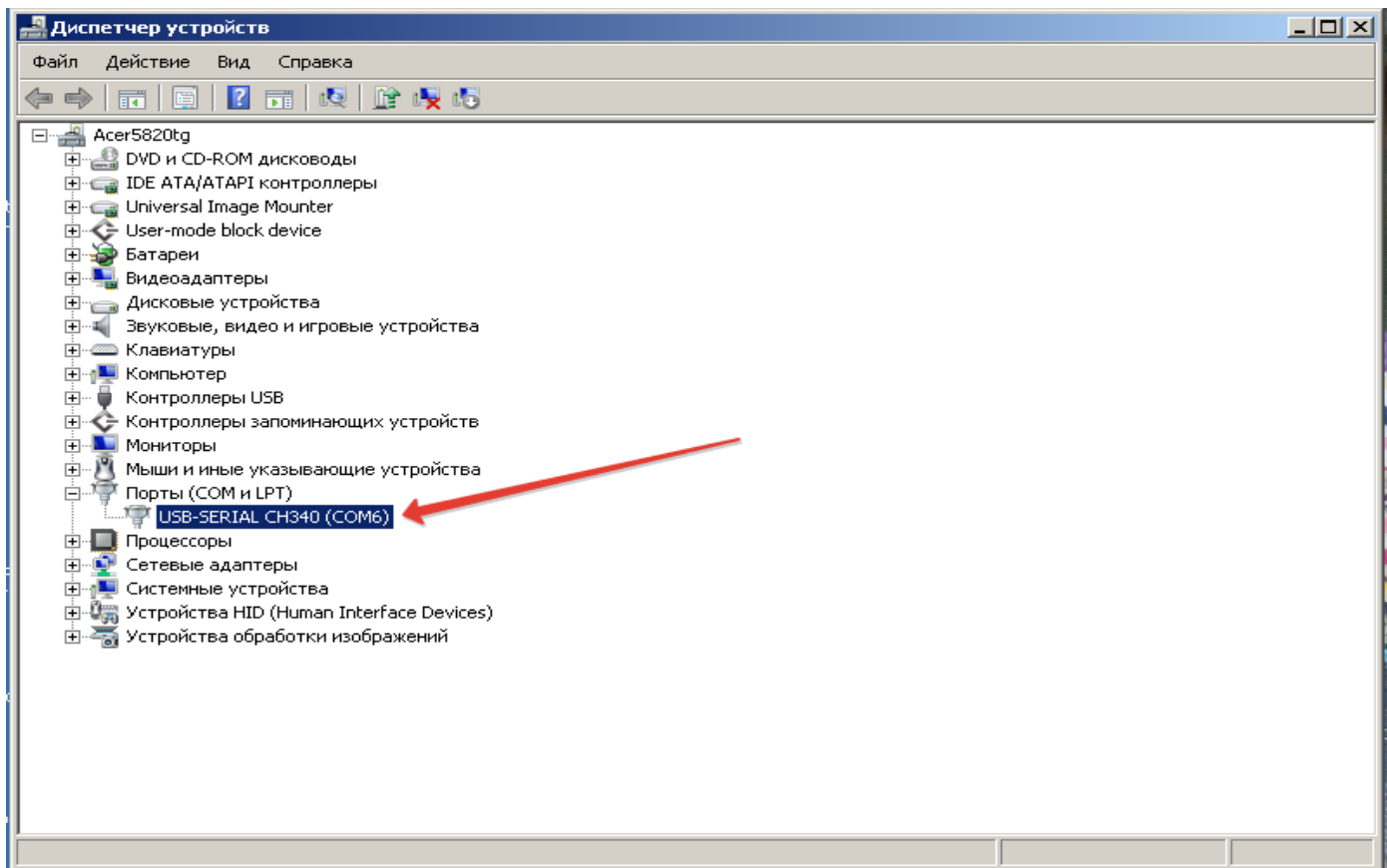


Рис. 11.3

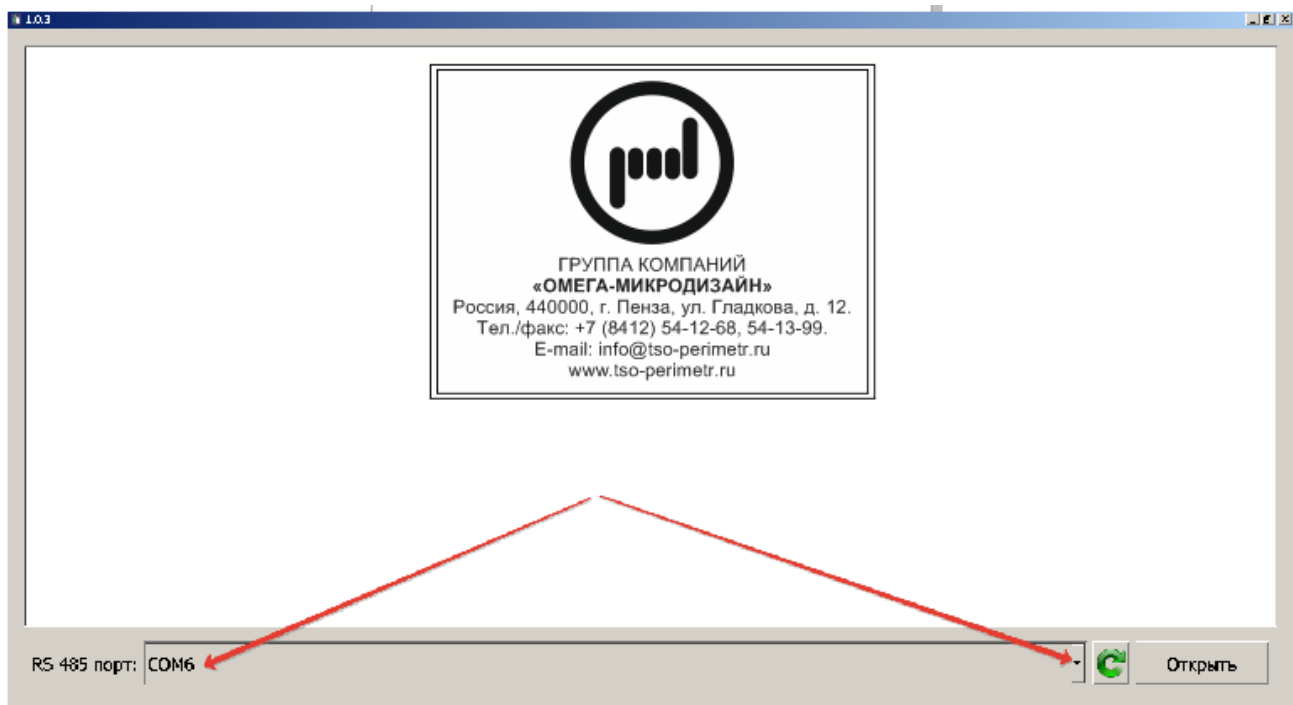


Рис. 11.4

11.2.1.4 Установить связь с извещателем нажав кнопку «Открыть» (рис.11.5)

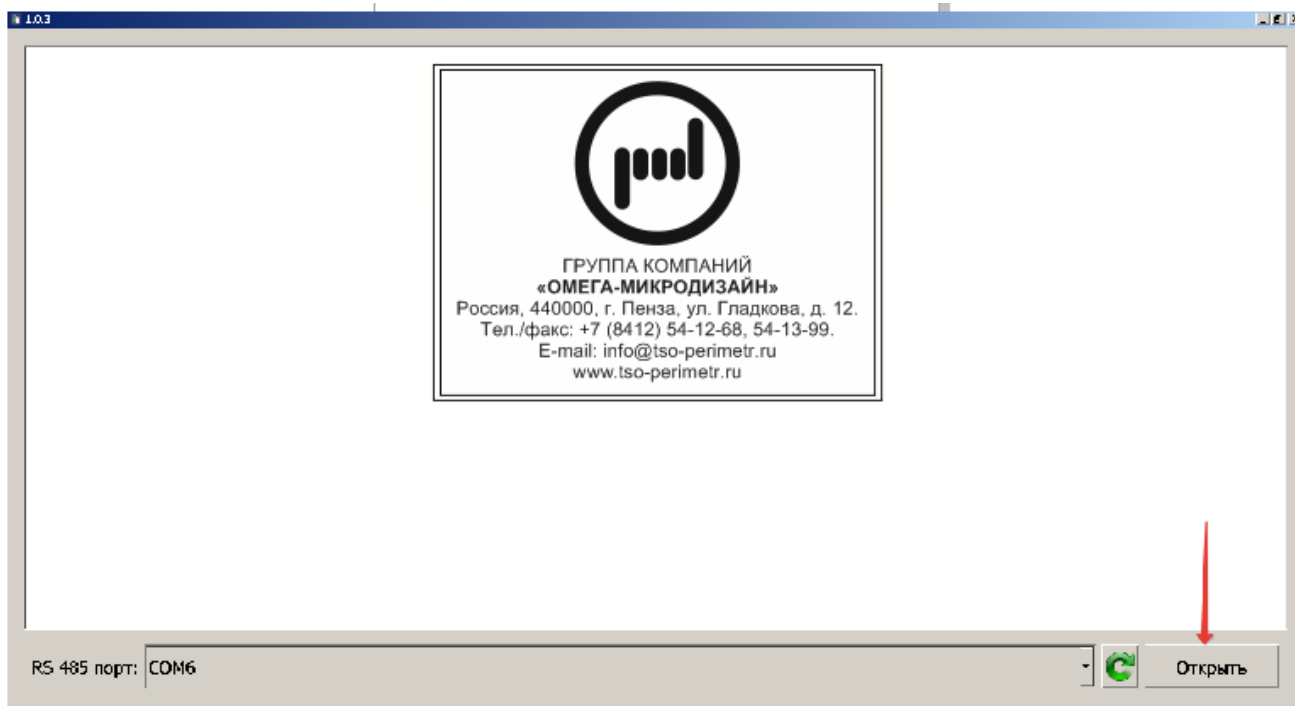


Рис.11.5

11.2.1.5 Если программа соединилась с извещателем, то появятся цифры Температура извещателя и Напряжение питания (рис.11.6).

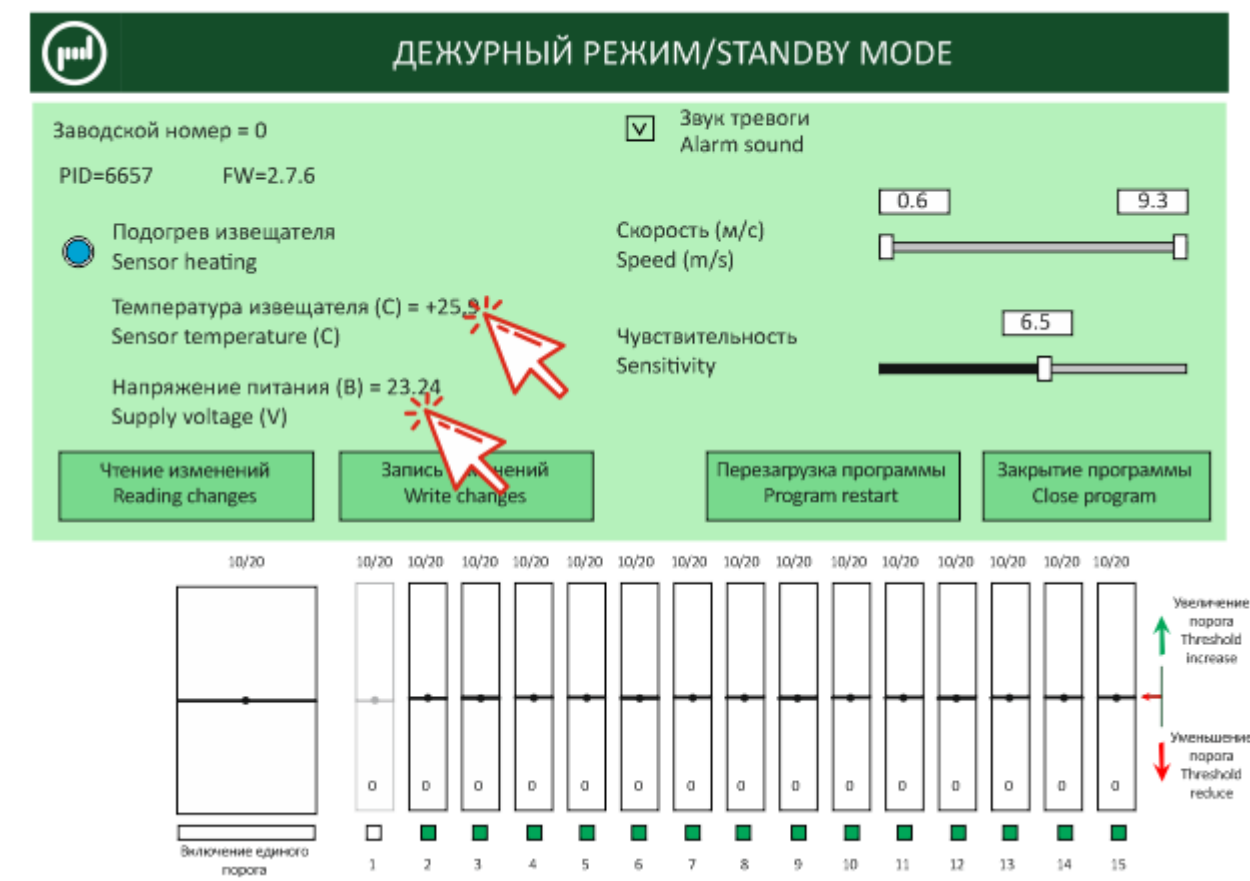


Рис.11.6

11.2.1.6 Включить или выключить звуковую индикацию тревоги извещателя (рис.11.7).

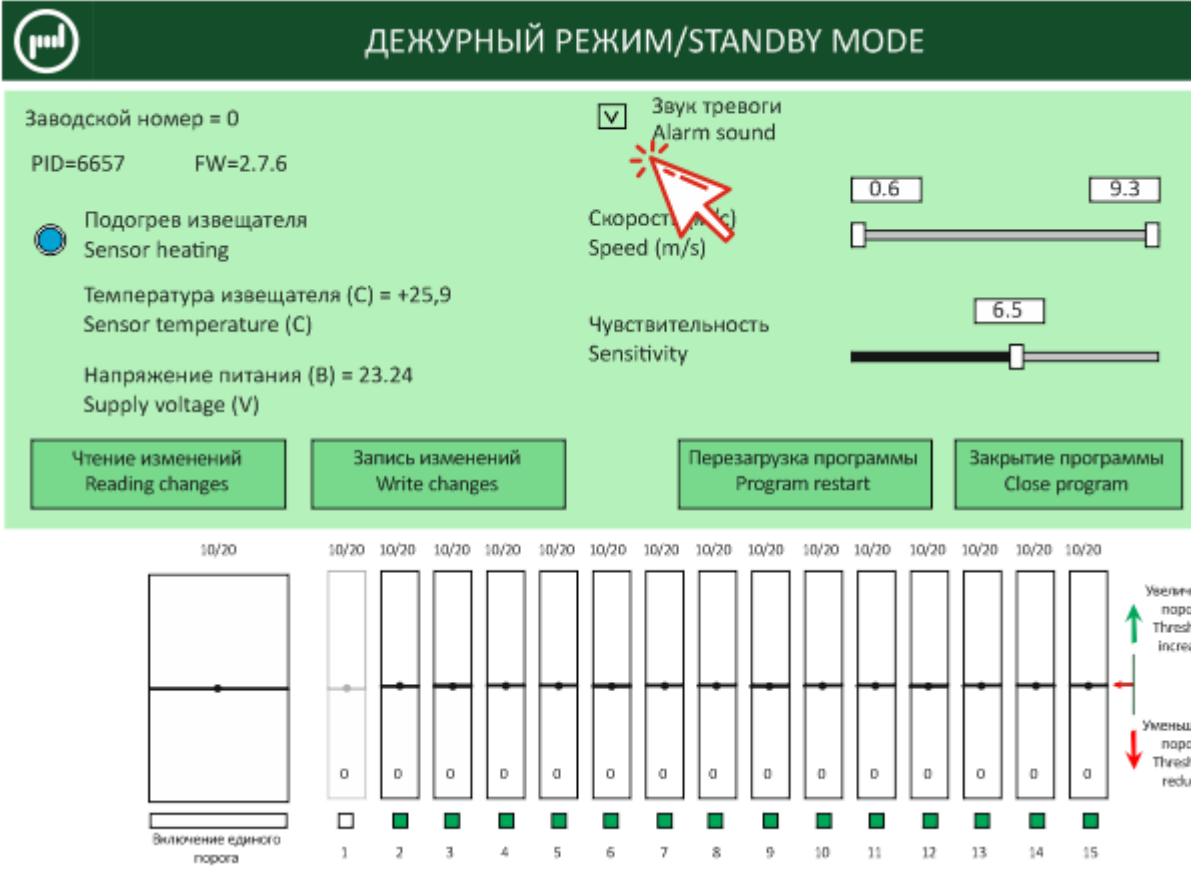


Рис.11.7

11.2.1.7 Выставить необходимый диапазон принимаемых во внимание скоростей нарушителя (рис.11.8) и чувствительности (рис. 11.9)

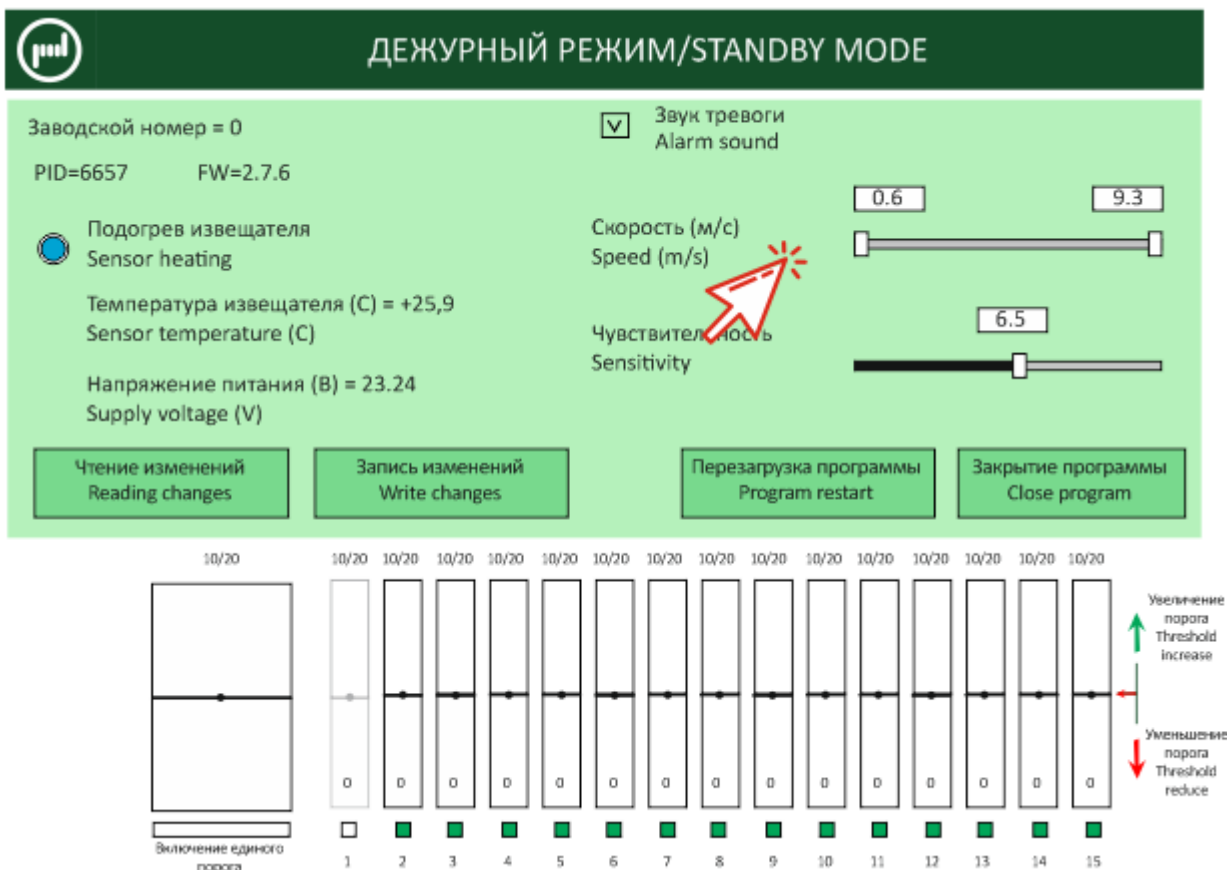


Рис.11.8

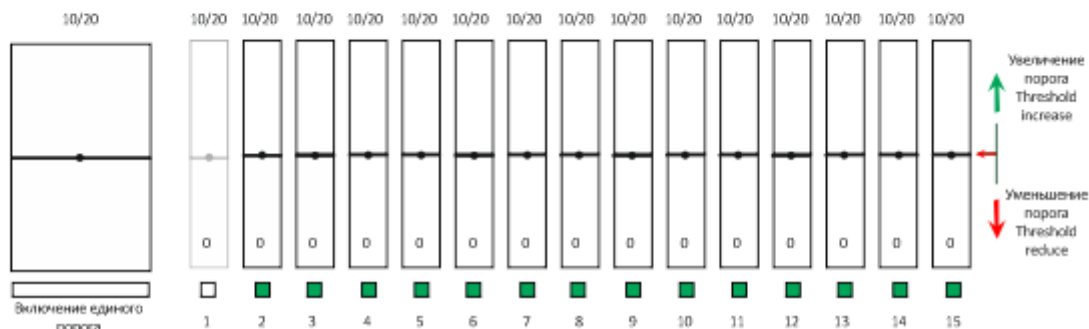
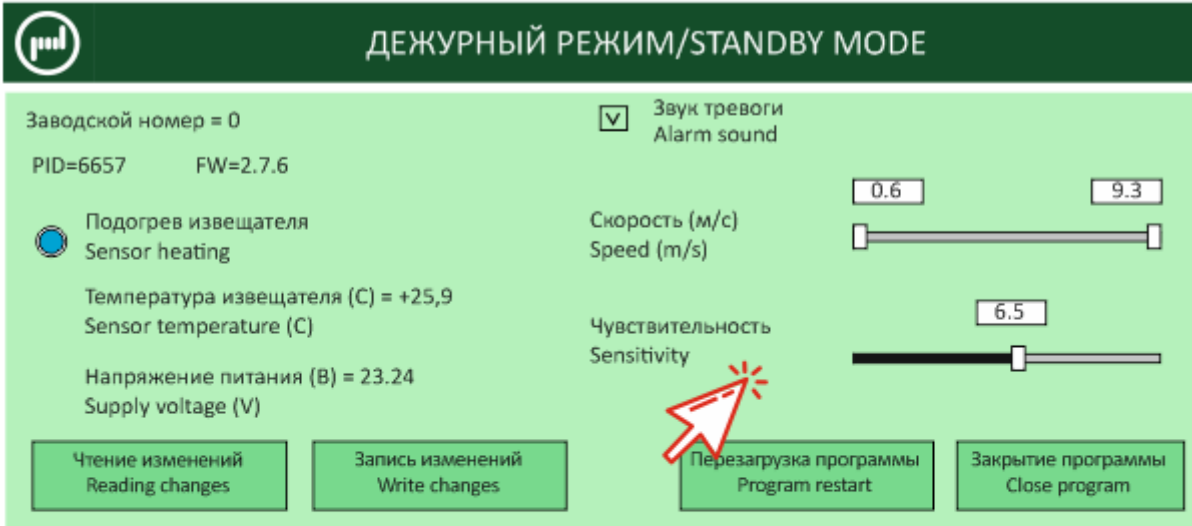


Рис. 11.9

11.2.1.8 Включить или выключить необходимые зоны извещателя (рис.11.10).

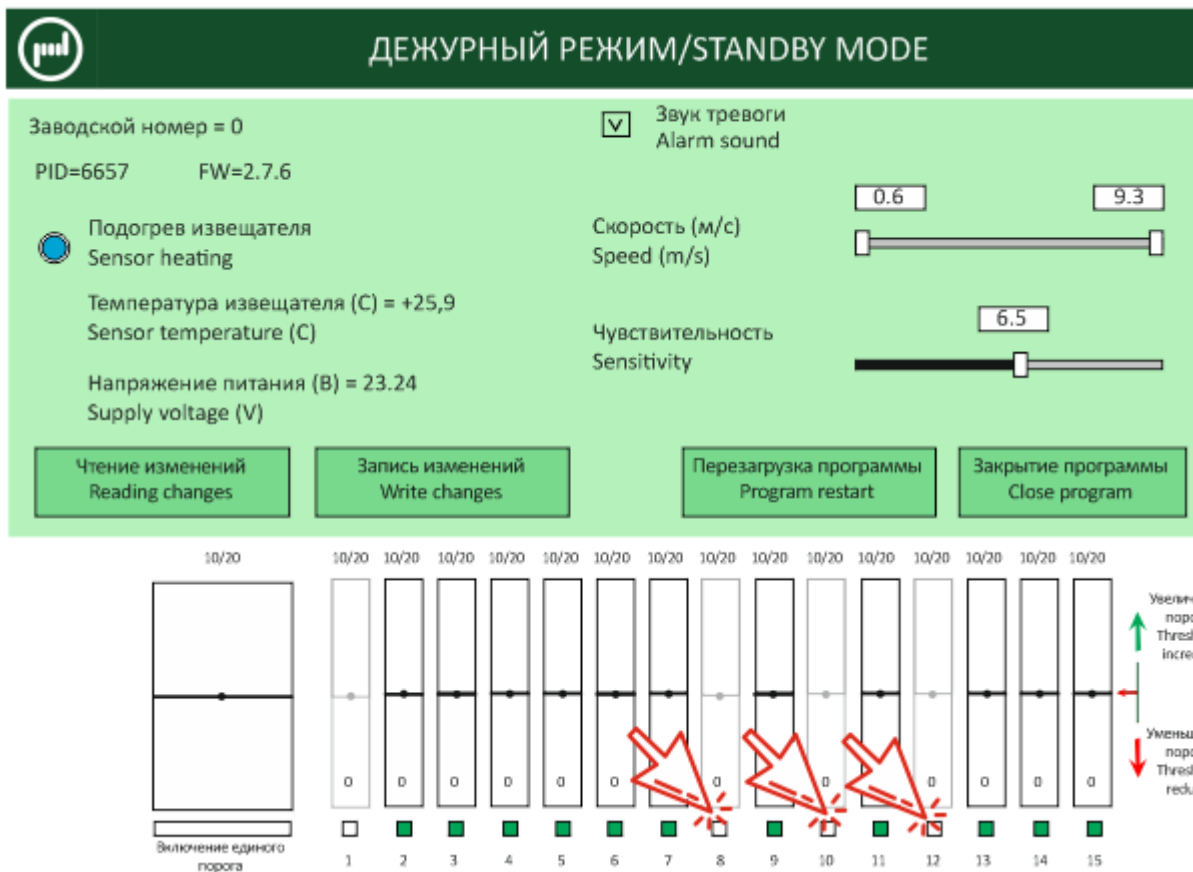


Рис. 11.10

11.2.1.9 Установить пороги срабатывания извещателя в диапазоне от 3х до 20-ти. По умолчанию установлено 10-ть или общий, одинаковый для всех зон, используя

крайний левый движок (рис.11.11) или для каждой зоны в отдельности, если это необходимо (рис.11.12)

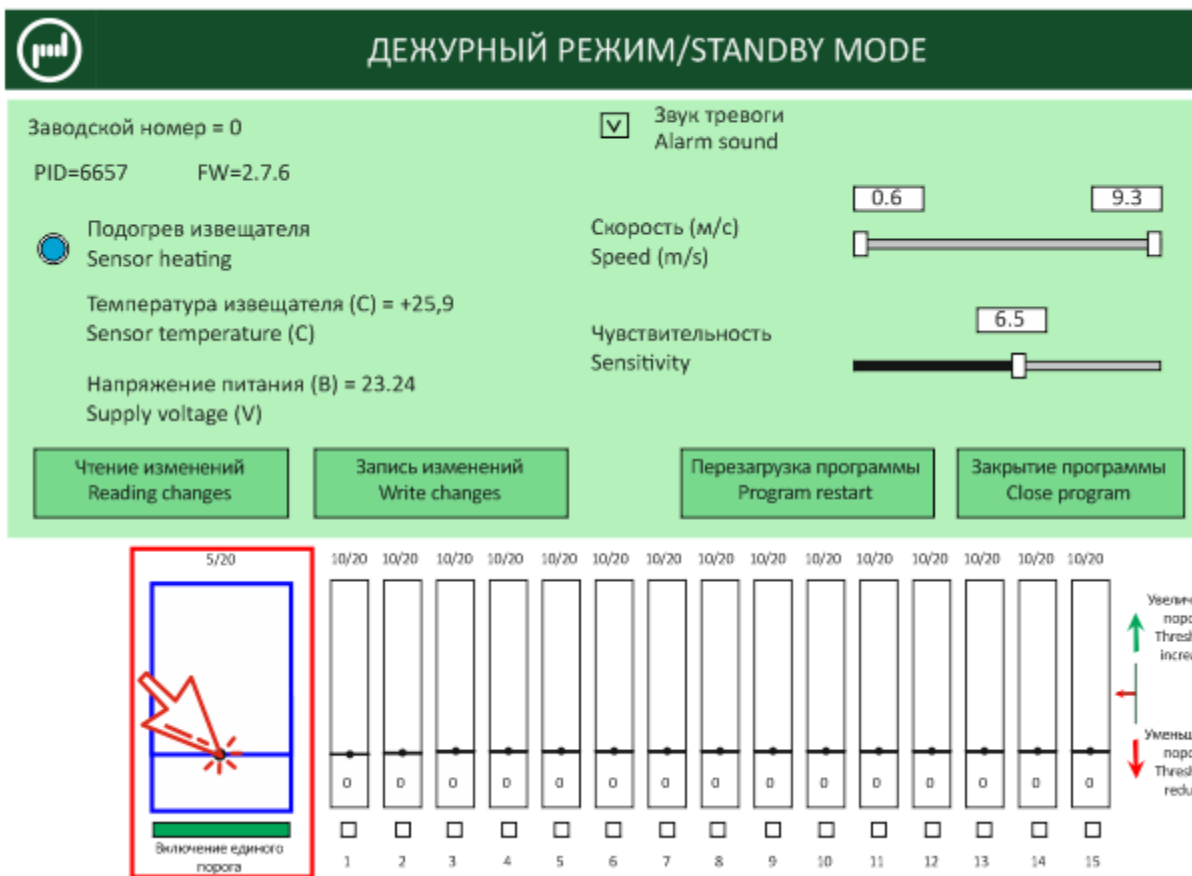


Рис. 11.11

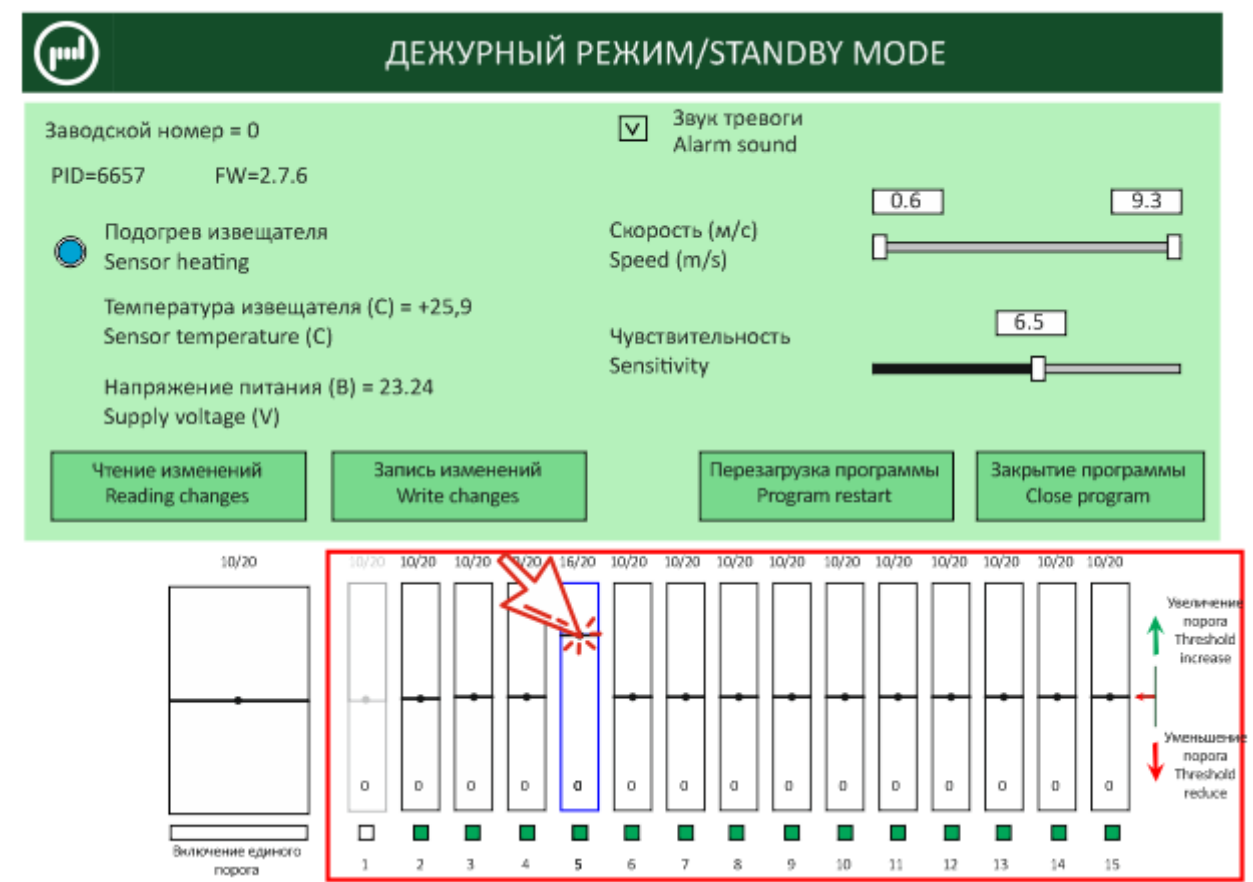


Рис.11.12

Такой порог срабатывания подбирается опытным путем для конкретного места размещения извещателя и таким образом, чтобы обеспечить уверенное обнаружение нару-

шителя, в отсутствие срабатываний извещателя из-за фоновых шумов.

11.2.1.10 Сохранить произведенные настройки в память извещателя нажав кнопку «Запись изменений» (рис. 11.13)

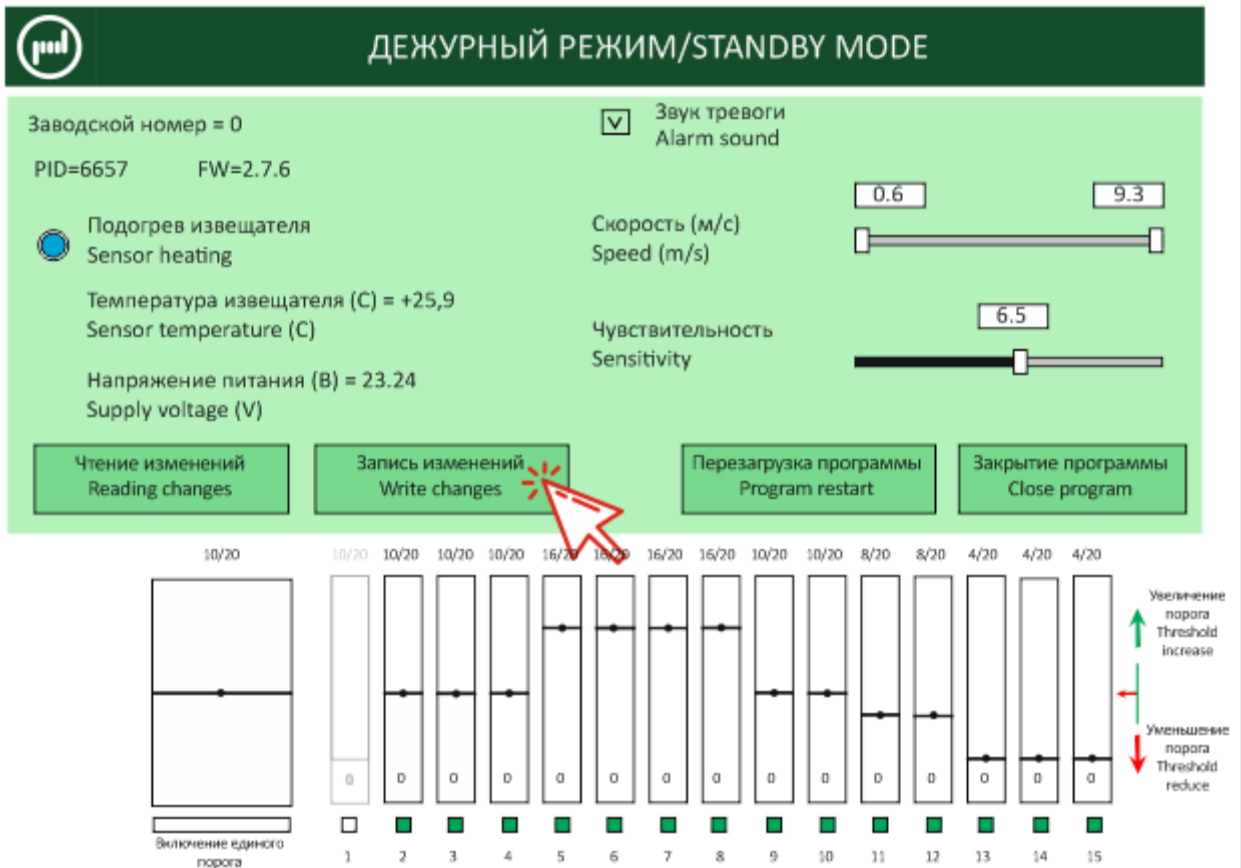


Рис. 11.13

11.2.1.11 Проверить записанные данные, нажав кнопку «Чтение изменений» (рис. 11.14).

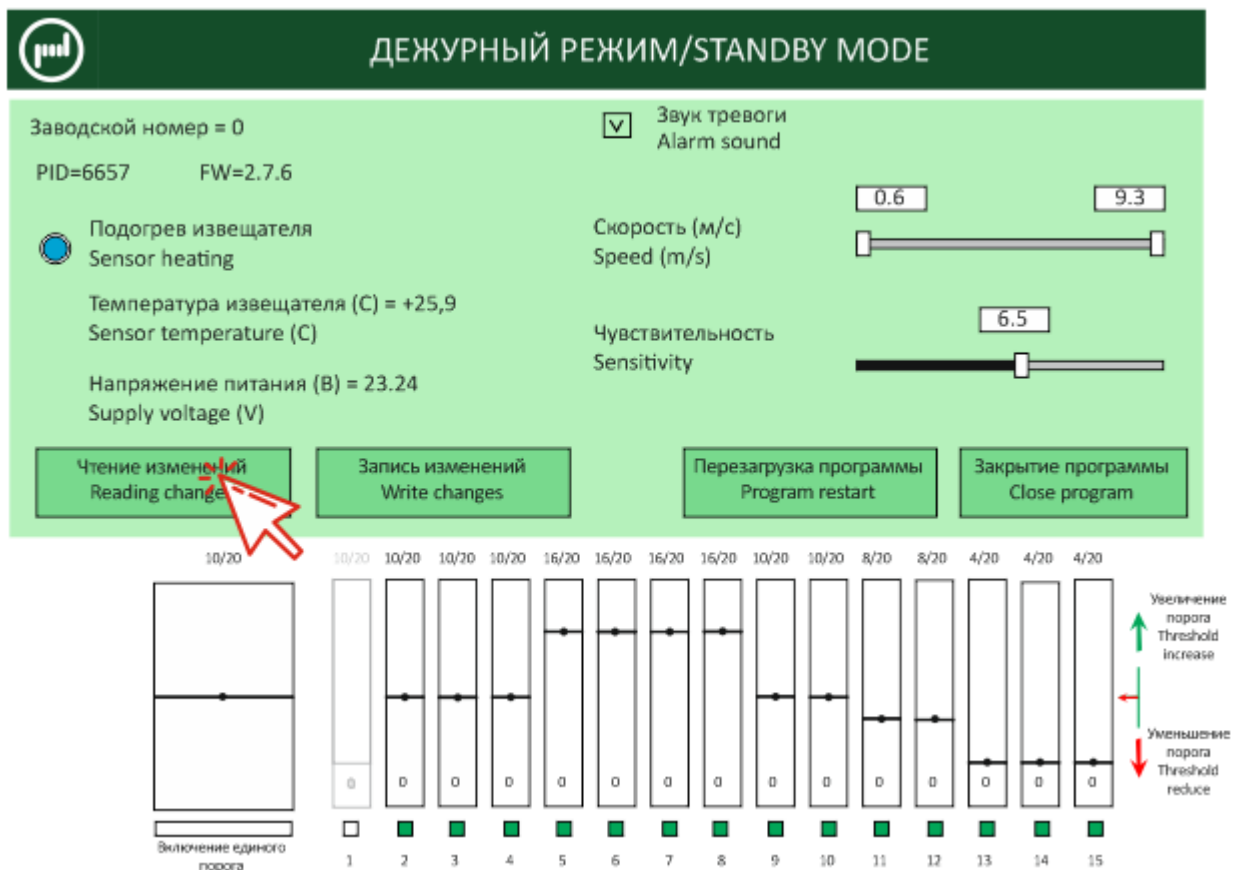


Рис. 11.14

11.2.1.12 Убедиться, что извещатель срабатывает на проходы сквозь зону и выдает сигнал Тревога (рис. 11.15).

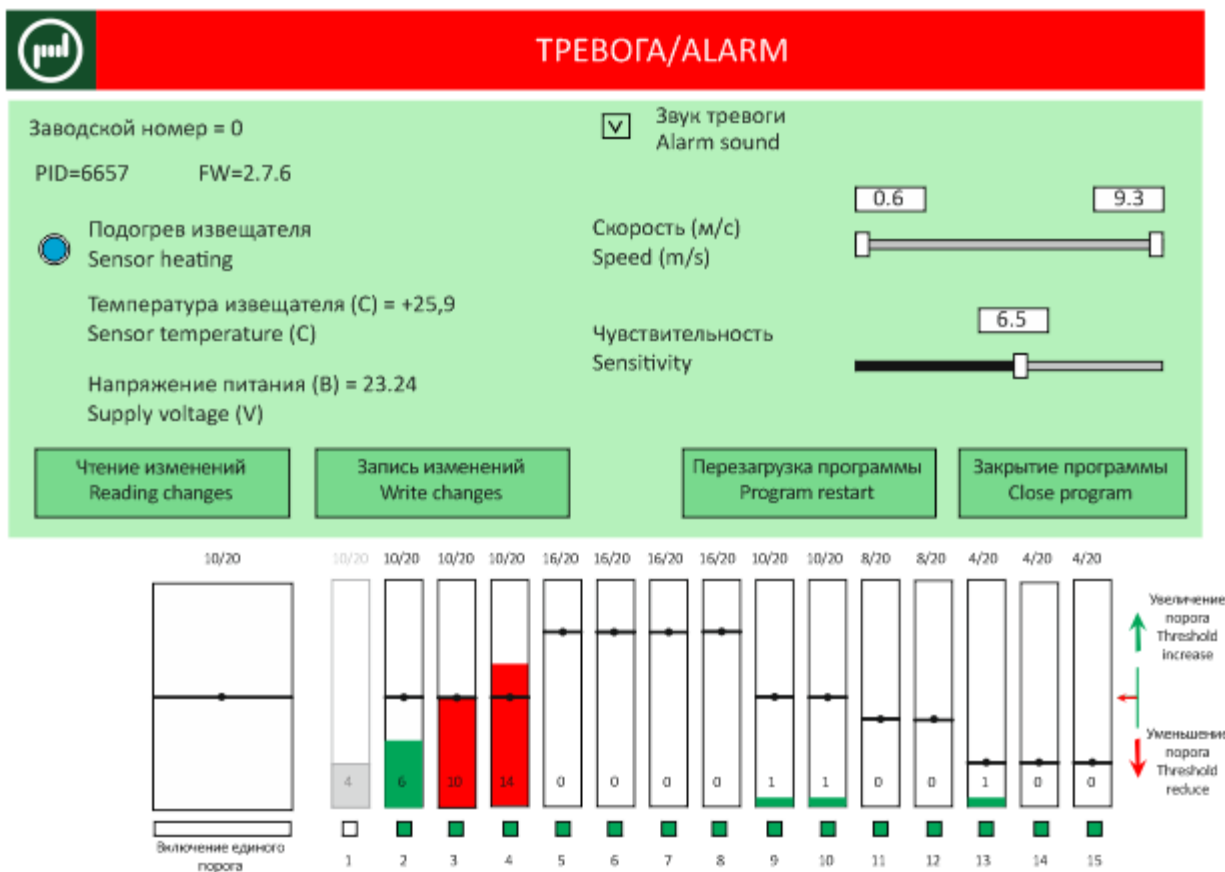


Рис. 11.15

11.2.1.13 В случае необходимости возврата извещателя к заводским настройкам необходимо нажать кнопку «Перезагрузка программы» и провести повторную установку параметров извещателя (рис. 11.16).

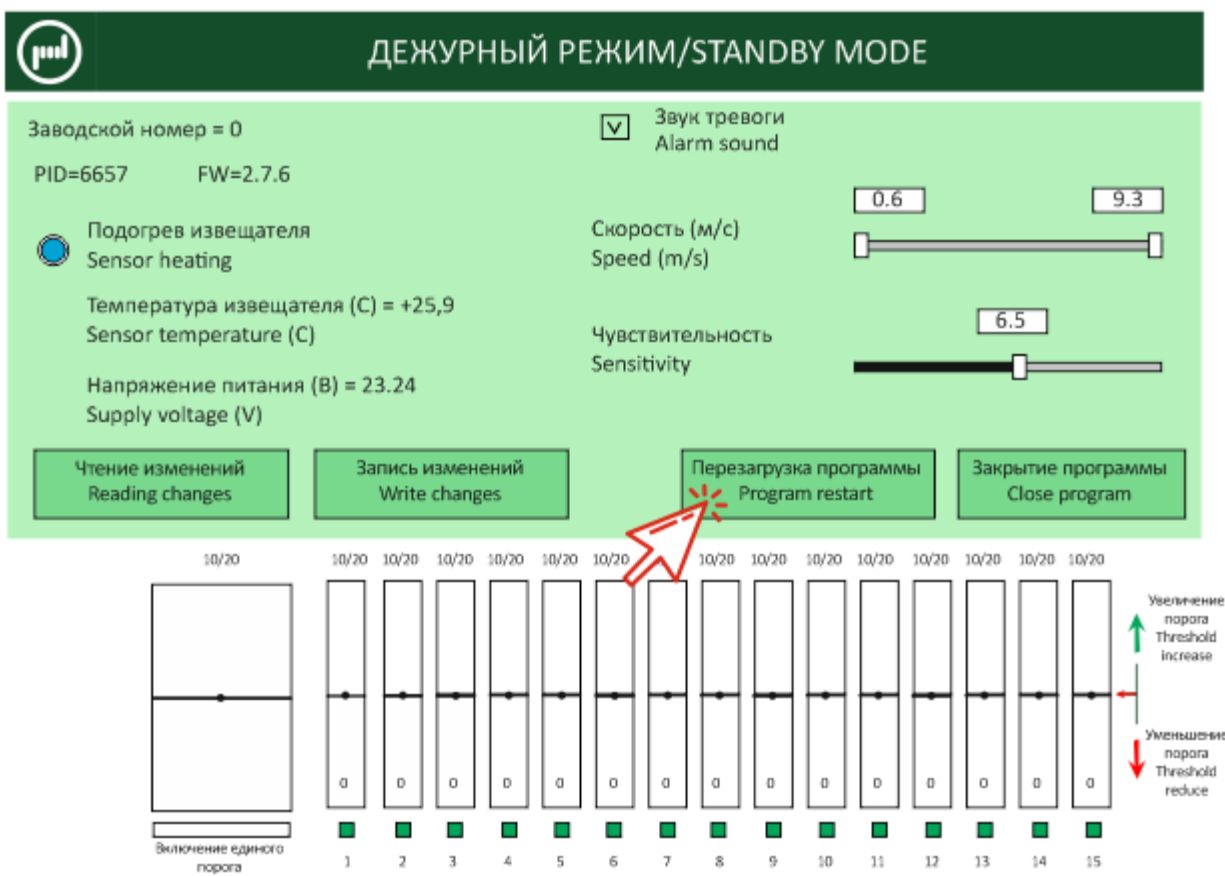


Рис. 11.16

11.3 Проверка извещателя

11.3.1 Оператору на рубеже отойти от ППБ на расстояние 3 м от условной осевой линии контролируемого участка рубежа.

11.3.2 Оператору на рубеже произвести пересечение рубежа в положении «стоя» и немедленно покинуть ЧЗ (отойти от оси ЧЗ на расстояние не менее 4 м).

11.3.3 Повторить п. 11.5.2 на различных отрезках рубежа в положениях «стоя», «согнувшись» и «на корточках», при условии обязательного пересечения ЗО телом. Оператору отходить от условной осевой линии на расстояние не менее 5 м.

Извещатель находится в дежурном режиме.

12. РЕГЛАМЕНТ ТЕХНИЧЕСКОГО ОБСЛУЖИВАНИЯ

12.1 Общие положения

12.1.1 Настоящий регламент технического обслуживания является основным документом, определяющим виды, содержание, периодичность и методику выполнения регламентных работ на извещатель.

12.1.2 Под техническим обслуживанием понимаются мероприятия, обеспечивающие контроль за техническим состоянием извещателя.

12.1.3 Своевременное проведение и полное выполнение работ по техническому обслуживанию в процессе эксплуатации является одним из важных условий поддержания извещателя в рабочем состоянии.

12.1.4 Техническое обслуживание извещателя предусматривает плановое выполнение комплекса профилактических работ в объеме следующих регламентов:

регламент № 1 - ежемесячное техническое обслуживание;

регламент № 2 - полугодовое техническое обслуживание.

12.2. Перечень операций технического обслуживания

12.2.1 Регламент №1:

внешний осмотр извещателя;

проверка работоспособности извещателя;

проверка смазки элементов крепления блоков извещателя;

проверка эксплуатационной документации.

12.2.2 Регламент № 2:

внешний осмотр извещателя;

проверка работоспособности извещателя;

проверка смазки элементов крепления блоков извещателя;

проверка эксплуатационной документации;

проверка состояния соединительных кабелей.

12.3 Методика проведения операций технического обслуживания.

12.3.1 Внешний осмотр извещателя.

12.3.1.1 При внешнем осмотре проверить:

плотно ли закрыты крышки блоков извещателя;

отсутствие нарушения окраски, следов коррозии;

отсутствие порывов и подрезов на соединительных кабелях;

надежность крепления блоков извещателя.

12.3.2 Проверка работоспособности извещателя.

12.3.2.1 Операторам расположиться в пределах прямой видимости, одному у ППБ, а другому у в 4...5 м от оси зоны обнаружения.

12.3.2.2 Оператору на рубеже осуществлять попытки преодоления рубежа охраны в различных точках. После каждой попытки оператору фиксировать выдачу сигнала

тревоги. Попытки преодоления произвести через (2...3) м по всему рубежу. В режиме тревоги на панели ППБ прерывисто светится индикатор «Тр».

12.3.3 Проверка смазки элементов крепления блоков извещателя.

12.3.4 Проверка эксплуатационной документации.

12.3.4.1 Проверить наличие руководства.

12.3.5 Проверка состояния соединительных кабелей.

12.3.5.1 Отключить источник питания.

12.3.5.2 Отключить все провода блоков извещателя.

12.3.5.3 Промыть этиловым спиртом (ГОСТ 18300-87) в соответствии с действующими нормами расхода.

12.3.5.4 Проверить с помощью мегомметра с напряжением до 500 В сопротивление между жилами и заземлителем. Значение должно быть не менее 0,5 МОм.

12.3.5.5 Подключить все провода согласно электрической схеме и закрыть блоки.

12.4 Для проведения регламентных работ необходимы: ампервольтметр Ц4313 или другой прибор с характеристиками не хуже указанного; мегомметр с напряжением до 500 В; отвертки; ключ 7811-0457 ГОСТ 2839-80; пассатижи; кусачки; шанцевый инструмент; ветошь; смазка (типа К-17, ЦИАТИМ-201; технический вазелин ГОСТ 15975-70); этиловый спирт ГОСТ 18300-87; керосин.

13. ОБСЛУЖИВАНИЕ КОНТРОЛИРУЕМОГО РУБЕЖА

13.1 Обслуживание рубежа производится лицами прошедшими соответствующий инструктаж по технике безопасности.

13.2 Необходимо следить, чтобы в чувствительной зоне, ширина которой определяется в соответствии с п. 4.4, травяной и кустарниковый покров в ЗО не превышал 0,3 м (достигается выкашиванием или каким-либо другим способом).

13.3 В сезоны, когда снежный покров изменяется выше допустимого предела (см. п. 10.1), необходимо расчистить снег в ЧЗ или изменить высоту установки ППБ. После изменения высоты установки извещателя, необходимо произвести его юстировку и настройку по изложенным выше методикам.

14. ПРАВИЛА ХРАНЕНИЯ И ТРАНСПОРТИРОВАНИЯ

14.1 Хранение извещателя должно осуществляться в упаковке завода-изготовителя по условиям хранения 3 (не отапливаемое хранилище) ГОСТ 15150-69. «Машины, приборы и технические изделия. Исполнение для различных климатических районов. Категории, условия эксплуатации, хранения и транспортирования в части воздействия климатических факторов внешней среды в отсутствии агрессивных испарений».

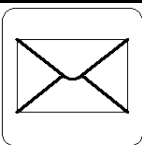
14.2 Транспортирование извещателя в заводской упаковке должно производиться самолетом в гермоотсеке, железнодорожным транспортом в крытых вагонах, контейнерах без ограничения расстояния, автомобильным транспортом по грунтовым дорогам со скоростью 40 км/ч на расстояние до 1000 км.

Примечание. При транспортировании железнодорожным транспортом вид отправки должен быть малотоннажным.

15. ХАРАКТЕРНЫЕ НЕИСПРАВНОСТИ И МЕТОДЫ ИХ УСТРАНЕНИЯ

Наименование неисправности и внешние проявления	Вероятная причина	Метод устранения
1. На лицевой панели ППБ не светится индикатор	Отсутствует питание ППБ	Подать питание
2. Частые ложные срабатывания	а) повышенная помеховая обстановка	а) Выполнить указания раздела 10.1
	б) чувствительную зону пересекают животные	б) перекрыть доступ животным или уменьшить чувствительность
3. Отсутствует информационный обмен между Извещателем и ноутбуком.	а) Не работает адаптер USB-RS486	а) Заменить адаптер USB-RS486
	б) Не верно указан порт RS486	б) Уточнить номер порта пп 3.3.3 и установить верное значение.
	в) Перепутаны провода А и В на адаптере USB-RS486	в) Зеленый провод Извещателя подключить к клемме А, а белый к клемме В адаптера USB-RS486
	г) Перепутана полярность питания Извещателя или напряжение питания ниже допустимого значения.	г) Измерить напряжение в месте подключения Извещателя, которое должно быть не менее 10 В, и убедиться в его правильной полярности.
4. При пересечении рубежа, не всегда формируется ТРЕВОГА	а) Неверно задан порог	а) Установить требуемое значение порога срабатывания. пп. 3.3.8
	б) Неверно задан диапазон учитываемых скоростей.	б) Установить требуемое значение учитываемых скоростей. пп. 3.3.6
	в) Наличие областей радиотени в зоне обнаружения.	в) Разместить Извещатель таким образом, чтобы исключить наличие областей радиотени в зоне обнаружения.
	г) Зона, в которой не происходит срабатывание, отключена.	г) Включить необходимую зону. пп. 3.3.7

ГРУППА КОМПАНИЙ
ОМЕГА-МИКРОДИЗАЙН
НАУЧНО - ТЕХНИЧЕСКИЙ ЦЕНТР
**Электронная
Аппаратура**



440000, Россия, г. Пенза,
Главпочтамт, а/я 3322
E.mail: info@TSO-perimetr.ru

(841-2) 54-12-68
8-800-333-12-32

