

**ИЗВЕЩАТЕЛИ
ОХРАННЫЕ ОБЪЕМНЫЕ
ЭЛЕКТРОСТАТИЧЕСКИЕ
«ГЮРЗА-027ПЗ»**

И

«ГЮРЗА-027ПЗ» исполнение 1

Руководство по эксплуатации

ФРKM.425160.027-02 РЭ

Содержание

Перечень принятых сокращений	4
1 Общие сведения об изделии	5
1.1 Назначение	5
1.2 Условия эксплуатации	5
1.3 Технические характеристики	7
1.4 Комплектность	9
2 Устройство и принцип действия	10
2.1 Принцип действия	10
2.2 Чувствительный элемент	10
2.3 Блок обработки сигналов (БОС)	10
2.5. Устройство оконечное	10
3 Применение извещателя	11
3.1 Общие положения	11
3.2 Варианты оборудования охраны закрытого помещения	11
3.3 Варианты оборудования локальных зон	12
3.4 Варианты оборудования «ловушек»	13
4 Проверка технического состояния	14
4.1 Указания мер безопасности	14
4.2 Проверка технического состояния	14
5 Монтаж и подготовка к работе	15
5.1 Общие требования	15
5.2 Установка БОС	15
5.3 Общие требования к монтажу чувствительного элемента	16
5.4 Разделка концов кабеля линии подключения чувствительного элемента .	17
5.5 Монтаж кабеля РК 50-2-16 и чувствительного элемента в оконечном устройстве	17
6 Элементы управления и регулировки извещателя	18
6.1 Общая информация о функциях элементов управления и регулировки	18
6.2 Переключение диапазонов чувствительности извещателя	18

6.3 Регулировка чувствительности извещателя внутри диапазона.....	18
6.4 Регулировка величины накопления сигнала.....	19
6.5 Включение и выключение сигнального светодиода.....	20
7 Порядок работы при настройке извещателя.....	21
7.1 Подготовка к работе.....	21
7.2 Проверка обнаружительной способности.....	21
7.3 Проверка помехозащищенности.....	21
7.4 Окончание работы.....	22
8 Техническое обслуживание.....	23
9 Возможные неисправности и методы их устранения.....	27
10 Правила хранения и транспортирования.....	29
11 Ремонт и утилизация.....	30
12 Метрологическое обеспечение.....	30
Приложение А (Справочное) Рисунки.....	31
Рисунок А.1 – Варианты оборудования закрытого помещения.....	31
Рисунок А.2 – Монтаж чувствительного элемента под дополнительным экраном.....	32
Рисунок А.3 – Варианты оборудования отдельных зон в помещении.....	32
Рисунок А.4 – Варианты оборудования локальных зон в помещении.....	32
(Чувствительный элемент проложен на полу под покрытием).....	32
Рисунок А.5 – Варианты оборудования ловушек.....	32
Рисунок А.6 – Извещатель охранный «Гюрза-027ПЗ». Схема электрическая принципиальная.....	32
Рисунок А.7 – Извещатель охранный «Гюрза-027ПЗ». Схема электрическая подключения.....	32
Рисунок А.8 – Органы управления и регулировки извещателя.....	32

Перечень принятых сокращений

БОС	– блок обработки сигналов;
ВВФ	– внешние воздействующие факторы;
ЗИП	– запасные части, инструмент и принадлежности;
ИП	– источник питания;
КС	– коробка соединительная;
ПКП	– приемно-контрольный пульт;
РЭ	– руководство по эксплуатации;
УО	– устройство оконечное;
ЧЭ	– чувствительный элемент.

Настоящее руководство по эксплуатации (РЭ) распространяется на извещатель охранный объемный электростатический «Гюрза-027ПЗ» и его модификацию - извещатель охранный объемный электростатический «Гюрза-027ПЗ» исполнение 1 (далее – извещатель).

РЭ предназначено для изучения работы извещателя и содержит описание его устройства, технические характеристики, а также сведения, необходимые для правильного монтажа и эксплуатации извещателя.

1 Общие сведения об изделии

1.1 Назначение

Извещатель - электростатический, однопозиционный, пассивный, частично маскируемый, с объемной зоной обнаружения, для оборудования закрытых помещений, локальных зон и «ловушек» в помещениях, устанавливается стационарно.

Извещатель предназначен для оборудования закрытых помещений и локальных зон с целью формирования тревожного извещения о несанкционированном перемещении «нарушителя» в зоне охраны со скоростью от 0,1 до 10 м/сек, в любом направлении.

Извещатель обеспечивает контроль целостности чувствительного элемента (любого изолированного от земли проводника, например: провода П-273, металлического троса, фольгированного стеклотекстолита и т.д.) и линии его подключения. При их повреждении (коротком замыкании или обрыве) извещатель обеспечивает выдачу извещения о неисправности.

Извещатель предназначен для использования на территории государств-членов Евразийского экономического союза (ЕАЭС).

Для стран, не являющихся членами ЕАЭС, предприятие-изготовитель выпускает извещатель экспортного исполнения.

1.2 Условия эксплуатации

Извещатель обеспечивает непрерывную круглосуточную работу, выполняет свои функции и сохраняет характеристики в пределах установленных норм, а также не выдает сигналов «Тревога» во время и после воздействия внешних воздействующих факторов, приведенных в таблице 1.1.

Таблица 1.1 – Виды и характеристики ВВФ

Вид ВВФ	Характеристика ВВФ	Значение характеристики
Акустический шум	Не регламентируется	
Повышенная температура среды	Повышенная рабочая температура, °С	+ 50
Пониженная температура среды	Пониженная рабочая температура, °С	минус 60
Повышенная влажность	Относительная влажность (при 35 °С), %, не более	100
Пониженная влажность	Не регламентируется	
Индустриальные электромагнитные и радиопомехи	Расстояние от сети 220 В до чувствительного элемента, м, не менее	0,4
Линии электропередачи (до 500 кВ)	Расстояние от зоны охраны (ЗО), м	100
Воздействие электромагнитных полей радиолокационных станций	Не регламентируется при установке блока обработки сигналов (БОС) в металлический шкаф сигнализации (ШС)	
Воздействие сверхкоротких импульсов электромагнитного поля	Не регламентируется при установке блока обработки сигналов (БОС) в металлический шкаф сигнализации (ШС)	
Воздействие импульсного нейтронного потока	Не регламентируется	

1.3 Технические характеристики

– Электропитание извещателя осуществляется от бесперебойного источника постоянного тока в диапазоне питающих напряжений от 8 до 35 В.

– Извещатель переходит в режим «Тревога» при уменьшении питающего напряжения ниже 5 В.

– Минимальная длина подключаемого чувствительного элемента (провода) - 0,01 м.

– Максимальная длина подключаемого чувствительного элемента (провода) зависит от площади зоны обнаружения.

– Максимальный объем зоны обнаружения – не более 10000 м³.

– Извещатель по типу выходного информационного сигнала – релейный, по способу передачи информационного сигнала – проводной.

– Длительность тревожного извещения составляет не менее 2 с.

– Информативность извещателя обеспечивает три состояния выходного шлейфа:

«**Охрана**» - сопротивление цепи выходного шлейфа не более 30 Ом;

«**Тревога**» - сопротивление цепи выходного шлейфа не менее 20 МОм;

«**Неисправность**» - сопротивление цепи выходного шлейфа периодически изменяется от значений менее 30 Ом до значений более 20 МОм.

– Извещатель сохраняет работоспособность при токе нагрузки в цепи выходного шлейфа, не превышающем 100 мА и напряжении не более 80 В.

– Извещатель обеспечивает постоянный контроль целостности чувствительного элемента и линии его подключения - переходит в режим «Неисправность» при обрыве или коротком замыкании входного шлейфа.

– Извещатель обеспечивает возможность дистанционного контроля работоспособности - переходит в состояние «Тревога» при подаче на вход дистанционного контроля импульса с амплитудой от 8 до 35 В и длительностью более 200 мс.

– Ток, потребляемый извещателем от источника постоянного тока при выключенном настроечном светодиоде - не более 1,5 мА.

– Ток, потребляемый извещателем от источника постоянного тока при включенном настроечном светодиоде - не более 3,5 мА.

– Удельная мощность потребления – 0,00002 Вт/м².

– Извещатель обеспечивает регулируемый режим величины накопления сигнала.

– Извещатель обеспечивает требования к электромагнитной совместимости технических средств охранной сигнализации по ГОСТ Р 50009:

- устойчивость к воздействию микросекундных импульсных помех большой энергии 4 степени жесткости по цепи чувствительного элемента (импульсы напряжением 2 кВ по ГОСТ Р 51317.4.5);

- устойчивость к воздействию наносекундных импульсных помех 4 степени жесткости по цепи чувствительного элемента (импульс напряжением 2 кВ по ГОСТ 30804.4.4);

- устойчивость к влиянию радиочастотного электромагнитного поля 2 степени жесткости (напряженность электромагнитного поля 3 В/м в диапазоне частот от 80 до 1000 МГц по ГОСТ 30804.4.3);

- устойчивость к воздействию электростатических разрядов 4 степени жесткости (воздушный разряд напряжением 15 кВ и контактный разряд напряжением 8 кВ по ГОСТ 30804.4.2);

- не создает кондуктивных индустриальных радиопомех по портам электропитания и ввода-вывода, превышающих нормы для технических средств, подключаемых к низковольтным распределительным сетям постоянного тока, предназначенных для применения в промышленных зонах;

- не создает излучаемых индустриальных радиопомех, превышающих нормы для технических средств, предназначенных для применения в жилых и промышленных зонах.

– Извещатель обеспечивает вероятность обнаружения несанкционированных действий 0,98 при доверительной вероятности 0,9.

– Нарботка извещателя на ложную тревогу составляет 100 суток с доверительной вероятностью 0,9.

– Значение средней наработки извещателя на отказ в дежурном режиме составляет 60000 часов (с доверительной вероятностью 0,9).

1.4 Комплектность

В стандартный комплект поставки извещателя входят: блок обработки сигналов (БОС), устройство оконечное УО-027.

Кабель соединительный РК 50-2-16 и коробка соединительная поставляются отдельно.

Вид чувствительного элемента определяется заказчиком по согласованию с предприятием-изготовителем.

Состав ЗИП определяется по заявке потребителя.

2 Устройство и принцип действия

2.1 Принцип действия

Принцип действия извещателя основан на регистрации блоком обработки сигналов электрических сигналов, возникающих в чувствительном элементе при изменении параметров внешнего электростатического поля в зоне обнаружения.

В блоке обработки сигналов происходит фильтрация и усиление сигналов. В случае превышения сигналом порогового значения происходит формирование тревожного извещения в виде размыкания выходного оптореле.

2.2 Чувствительный элемент

Чувствительный элемент предназначен для формирования электрического сигнала при несанкционированном перемещении «нарушителя» в охраняемой зоне.

В качестве чувствительного элемента может быть использован провод П-273, металлический трос, фольгированный стеклотекстолит, металлические аксессуары интерьера помещения или мебели и т.д.

Длина чувствительного элемента зависит от площади оборудуемой зоны охраны.

2.3 Блок обработки сигналов (БОС)

БОС предназначен для регистрации сигналов от чувствительного элемента и формирования тревожного извещения.

БОС конструктивно выполнен в металлическом корпусе. Внутри корпуса размещена электронная плата, на которой установлены входной модуль, электрорадиоэлементы устройства обработки сигналов, элементы схемы защиты от экстремальных токов и напряжений, клеммы для подключения внешних цепей, элементы управления и регулировки извещателя.

На корпусе БОС предусмотрены элементы крепления для его установки.

2.5 Устройство оконечное

Оконечное устройство предназначено для обеспечения постоянного контроля целостности чувствительного элемента и линии подключения его к БОС.

Конструкция и сборка оконечного устройства - см. п.5.5.

3 Применение извещателя

3.1 Общие положения

Для обеспечения необходимой обнаружительной способности (регистрации заданных несанкционированных действий), высокой помехозащищенности (практически полное отсутствие ложных срабатываний) и заданных требований устойчивости к саботажным действиям

НЕОБХОДИМО ОБЕСПЕЧИТЬ:

- минимально необходимую длину или площадь чувствительного элемента;
- горизонтальное расположение чувствительных элементов;
- сопротивление изоляции чувствительного элемента относительно «земли» не менее 10 МОм;
- расстояние от чувствительного элемента до токоведущих проводов не менее 0,4 м;
- дополнительное экранирование чувствительного элемента от внешних изменений электростатического поля (низко идущие тучи, грозовые разряды, скачки в сети электропитания и т.п.);
- отсутствие в зоне обнаружения электропроводящих полов;
- отсутствие в зоне обнаружения движущихся предметов (машины, механизмы, шторы и т.п.);
- отсутствие животных в зоне обнаружения;
- установку оптимальной чувствительности БОС.

Чувствительный элемент размещают в охраняемом помещении с учетом наиболее уязвимых для охраны зон. Следует помнить, что неоправданное увеличение зоны обнаружения ведет к повышению вероятности ложных срабатываний и затрудняет точное определение места проникновения.

Надежность работы извещателя не зависит от конфигурации зоны обнаружения и наличия в ней любых неподвижных предметов.

3.2 Варианты оборудования охраны закрытого помещения

3.2.1 Оборудование металлических ангаров, хранилищ с металлическими решетками в стенах, полах и потолках и помещений, расположенных в зданиях с металлической заземленной крышей.

В качестве чувствительного элемента рекомендуется использовать металлический трос или изолированный провод (типа П-273) произвольного сечения, проложенный на электрических кронштейнах, на расстоянии не менее 0,4 м от потолка и стен, на высоте не более 4 м и с шагом не более 2 м (рисунок А.1, приложение А).

Чувствительный элемент с помощью монтажных элементов подвешивают внутри охраняемого помещения на возможно малой высоте (не мешающей движению людей, механизмов и расположению оборудования).

3.2.2 Оборудование помещений, не имеющих металлических решеток в строительных конструкциях, и расположенных в зданиях, не имеющих заземленных металлических крыш.

В качестве чувствительного элемента рекомендуется использовать изолированный провод (типа П-273), проложенный под дополнительным экраном - заземленной металлической пластиной или металлическим уголком, установленным на расстоянии не менее 0,4 м от стен, на высоте не более 4 м и с шагом не более 2 м (рисунок А.2, приложение А). Уголок должен быть смонтирован ребром вверх.

Примечания.

1. При наличии в оборудуемом помещении полов с покрытиями из легко электризующихся материалов (линолеум, синтетическое ковровое покрытие) чувствительный элемент - изолированный провод - прокладывают по полу под покрытием.

2. Объем помещения может быть разделен на отдельные зоны, каждая из которых оборудуется своим чувствительным элементом (рисунок А.3, приложение А).

3.3 Варианты оборудования локальных зон

3.3.1 Оборудование локальных зон в металлических ангарах, хранилищах с металлическими решетками в стенах, полах и потолках и в помещениях, расположенных в здании с металлической заземленной крышей.

В качестве чувствительного элемента могут быть использованы пластины из фольгированного стеклотекстолита, металлический трос или изолированный провод (типа МГШВ, МГТФ и т.д.), проложенный по электрической поверхности (внутри мебели, под столом, подоконником и т.д.).

Допускается использовать в качестве чувствительного элемента металлические предметы мебели или интерьера помещения (рояльные петли, металлические ручки, крепежные элементы и т.д.).

Установку чувствительного элемента следует производить на расстоянии не менее 0,3 м от стен, в которых (или на которых) расположены проводники с напряжением 220 В и более.

3.3.2 При оборудовании локальных зон в помещениях, не имеющих металлических решеток и расположенных в здании, не имеющем заземленной металлической крыши, необходимо установить над чувствительным элементом заземляющие элементы (металлическую пластину или уголок) для защиты от воздействия электростатического поля грозы или низко идущих туч (рисунок А.2, приложение А).

Примечание – При необходимости выделить локальную зону в помещении с полами, покрытыми легко электризующимися материалами (линолеум, синтетическое ковровое покрытие) чувствительный элемент - изолированный провод - прокладывают по полу под покрытием, внутри оборудуемой зоны, а по ее границе прокладывают элемент заземления, например полосу фольги (рисунок А.4, приложение А).

3.4 Варианты оборудования «ловушек»

«Ловушки» оборудуют аналогично оборудованию локальных зон и устанавливают в местах наиболее вероятного перемещения «нарушителя».

Примечание – При необходимости создать «границу» – линию, при пересечении которой формируется сигнал «Тревоги», в помещении с полами из легко электризующихся материалов (линолеум, синтетическое ковровое покрытие), чувствительный элемент - изолированный провод - прокладывают под покрытием по «границе», а с двух сторон от него прокладывают элементы заземления, например полосы фольги (рисунок А.5.1, приложение А).

Допускается прокладка чувствительного элемента непосредственно по элементу заземления – полосе фольги (рисунок А.5.2, приложение А).

4 Проверка технического состояния

4.1 Указания мер безопасности

Монтаж, эксплуатацию, техническое обслуживание извещателя должен проводить электромонтажник, имеющий квалификацию не ниже третьего разряда и изучивший настоящее руководство.

При монтаже и техническом обслуживании извещателя следует выполнять требования инструкций по работе с электроинструментом и работе на высоте.

Измерительные приборы, включаемые в сеть переменного тока, должны быть надежно заземлены.

4.2 Проверка технического состояния

Извещатель подвергают проверке при поступлении с предприятия-изготовителя потребителю с целью выявления внешних дефектов.

Проверку технического состояния проводят в соответствии с таблицей 4.1.

Таблица 4.1 – Порядок проверки технического состояния

Наименование проверки, методы проверки	Технические требования
Проверка комплектности	Соответствие разделу паспорта и контракта (договора)
Проверка внешнего вида. Проверку проводить внешним осмотром	Отсутствие механических повреждений, коррозии, наличие и целостность пломбы предприятия-изготовителя на крышке корпуса БОС.

5 Монтаж и подготовка к работе

5.1 Общие требования

Монтаж извещателя следует проводить с соблюдением норм и правил выполнения монтажных и электромонтажных работ.

При питании извещателя от удаленного источника питания необходимо тип провода и сечение жил выбирать таким образом, чтобы при изменении выходного напряжения источника питания в допустимых пределах на клеммах БОС было напряжение в пределах от 8 до 35 В.

ВНИМАНИЕ! Для обеспечения надежной работы извещателя необходимо предусмотреть возможность использования резервных источников питания постоянного тока

Для подключения чувствительных элементов к БОС следует использовать кабель РК 50-2-16, без применения дополнительных элементов, не предусмотренных настоящим руководством.

Недопустимо использование кабелей бытового назначения с низкой плотностью экранирующей оплетки.

При прокладке линии подключения от БОС к началу чувствительного элемента необходимо обеспечить:

скрытное расположение кабеля РК 50-2-16 и исключить возможность его повреждения;

минимально возможную длину линии подключения (не рекомендуется применять линию подключения более 100 м);

расположение линий подключения на расстоянии не менее 0,5 м от шлейфов сигнализации с импульсными сигналами, телефонных и силовых линий, при минимальной протяженности параллельных участков.

Схема электрическая принципиальная и схема электрическая подключения приведены на рисунках А.6 и А.7, приложение А.

5.2 Установка БОС

В помещениях БОС рекомендуется устанавливать в металлических шкафах. Допускается установка БОС вне шкафа внутри охраняемого помещения в труднодоступном месте (например, на высоте свыше 2 м),

желательно скрытно.

Для монтажа БОС следует произвести разметку под отверстия для крепления БОС и закрепить БОС с помощью шурупов или винтов.

Подключить к БОС:

- чувствительный элемент через соединительный кабель РК 50-2-16;
- шлейф сигнализации;
- шлейф дистанционного контроля;
- линию питания;
- шину заземления - неизолированный медный провод сечением не менее 1,0 мм² (специальных требований к сопротивлению растекания токов заземлителя не предъявляется). При установке в помещениях БОС допускается не заземлять.

ВНИМАНИЕ!

Извещатель должен быть заземлен только в одной точке - через элемент крепления на корпусе БОС.

При монтаже должна быть исключена возможность случайного заземления экрана соединительного кабеля и корпуса оконечного устройства.

При подключении шлейфов сигнализации и дистанционного контроля УБЕДИТЕСЬ, что они не находятся под напряжением.

При подключении линии питания проверить полярность проводников.

5.3 Общие требования к монтажу чувствительного элемента

Монтаж чувствительного элемента следует производить в соответствии с проектной документацией.

Отдельные чувствительные элементы соединяют между собой кабелем РК 50-2-16 с помощью экранированных распределительных коробок.

Для крепления чувствительного элемента следует использовать диэлектрические материалы.

Расстояние между параллельно натянутыми участками чувствительного элемента не должно превышать 2 м для исключения «мертвых» зон.

Максимальная длина натяжного чувствительного элемента может быть от 100 до 500 м в зависимости от условий эксплуатации (типов помещений) и наличия помеховых факторов.

Следует учитывать, что размещение чувствительного элемента вблизи заземленных и массивных металлических конструкций снижает чувствительность извещателя.

Не допускается воздействие на чувствительный элемент потоков пыли, а также атмосферных осадков (тумана, дождя, снега и т.д.), что следует учитывать при выборе условий эксплуатации.

5.4 Разделка концов кабеля линии подключения чувствительного элемента

Произвести разделку концов кабеля РК 50-2-16, используемого в качестве линии подключения чувствительного элемента:

- снять внешнюю изоляцию с кабеля на расстоянии 10-12 мм;
- освободить центральную жилу от экрана кабеля;
- зачистить центральную жилу, отступив от края внешней изоляции 4-5 мм;
- скрутить экранирующую оплетку.

5.5 Монтаж кабеля РК 50-2-16 и чувствительного элемента в оконечном устройстве

Монтаж производить в соответствии с электрической схемой подключения (рисунок А.7, приложение А).

6 Элементы управления и регулировки извещателя

6.1 Общая информация о функциях элементов управления и регулировки

Извещатель имеет следующие элементы управления и регулировки (рисунок А.8, приложение А):

- переключатель диапазонов чувствительности (поз.1);
- переключатель регулировки чувствительности внутри диапазона (поз.2);
- переключатель регулировки величины накопления сигнала (поз.3);
- выключатель сигнального светодиода (поз.4).

6.2 Переключение диапазонов чувствительности извещателя (рисунки А.8.1 и А.8.2, приложение А)

6.2.1 Переключатель диапазонов чувствительности (поз.1) позволяет устанавливать верхний или нижний диапазон чувствительности извещателя.

6.2.2 Для включения нижнего диапазона чувствительности устанавливают переключатель в левое положение (положение «I»).

6.2.3 Для включения верхнего диапазона чувствительности устанавливают переключатель в правое положение (положение «ON»).

6.3 Регулировка чувствительности извещателя внутри диапазона (рисунки А.8.3 и А.8.4, приложение А)

6.3.1 Переключатель регулировки чувствительности (поз.2) позволяет изменять чувствительность извещателя в пределах выбранного диапазона чувствительности.

6.3.2 Максимальная чувствительность в каждом диапазоне чувствительности в 10 раз больше минимальной чувствительности в том же диапазоне. Максимальная чувствительность нижнего диапазона равна минимальной чувствительности верхнего диапазона.

6.3.3 Регулировку необходимой чувствительности внутри диапазона осуществляют установкой одного из флажков переключателя регулировки чувствительности в правое положение (положение «ON») и установкой всех остальных флажков в левое положение.

ВНИМАНИЕ! Не допускается одновременная установка нескольких флажков на переключателе регулировки чувствительности в правое положение.

Не допускается одновременная установка всех флажков в левое положение.

6.3.4 Максимальную чувствительность устанавливают включением в положение «ON» флажка 1 (самый верхний). Минимальную чувствительность устанавливают включением в положение «ON» флажка 10 (самый нижний).

6.4 Регулировка величины накопления сигнала (рисунки А.8.5 и А.8.6, приложение А)

6.4.1 Переключатель регулировки величины накопления (поз.3) позволяет изменять величину накопления сигнала.

6.4.2 Режим накопления сигнала целесообразно применять при необходимости обнаружения серии повторяющихся сигналов. Применение режима накопления позволяет повысить помехозащищенность – предотвращает формирование сигнала «Тревоги» от случайного одиночного воздействия.

6.4.3 Регулировку необходимой величины накопления сигнала осуществляют установкой одного из флажков переключателя регулировки величины накопления в правое положение» (положение «ON») и установкой всех остальных флажков в левое положение.

ВНИМАНИЕ! Не допускается одновременная установка нескольких флажков на переключателе регулировки величины накопления сигнала в правое положение.

Не допускается одновременная установка всех флажков в левое положение.

6.4.4 Максимальную величину накопления (формирование сигнала «Тревога» на 4-5 воздействие) устанавливают включением в положение «ON» флажка 1 (самый верхний). Минимальную величину накопления (накопление отключено, формирование сигнала «Тревога» на первое воздействие) устанавливают включением в положение «ON» флажка 10 (самый нижний).

6.5 Включение и выключение сигнального светодиода (рисунок А.8.7, приложение А)

6.5.1 Выключатель сигнального светодиода (поз.4) позволяет включать сигнальный светодиод на время настройки извещателя.

6.5.2 Рекомендуется отключать сигнальный светодиод на время эксплуатации извещателя, т.к. при этом существенно снижается ток потребления извещателя.

6.5.3 Включение сигнального светодиода осуществляют установкой переключателя в правое положение (положение «ON»). Выключение сигнального светодиода осуществляют установкой переключателя в левое положение.

7 Порядок работы при настройке извещателя

7.1 Подготовка к работе

7.1.1 Снять крышку БОС. Включить сигнальный светодиод (см. п. 6.5).

7.1.2 Установить минимальную чувствительность блока обработки сигналов извещателя (см. п.6.3)

7.1.3 Отключить функцию накопления сигнала (см. п. 6.4.4).

7.1.4 Включить источник питания. При этом сигнальный светодиод должен загореться.

7.1.5 Выдержать паузу до погасания сигнального светодиода.

7.2 Проверка обнаружительной способности

7.2.1 Имитировать попытку несанкционированного перемещения «нарушителя» в зоне обнаружения со скоростью 0,1 м/сек (желательно человека с влажной кожей, с минимальным волосяным покровом, одетого в хлопчатобумажную одежду и резиновую обувь).

7.2.2 На четвертом шаге зафиксировать состояние сигнального светодиода – светодиод должен загореться.

7.2.3 При отсутствии тревожного извещения, увеличивая чувствительность извещателя с помощью переключателя регулировки чувствительности БОС, добиться устойчивого формирования тревожного извещения.

Примечание – При недостаточной чувствительности извещателя (невозможности добиться устойчивого формирования тревожного извещения) следует увеличить длину или площадь чувствительного элемента.

7.3 Проверка помехозащищенности

7.3.1 Включить и выключить освещение в помещении, оборудованном извещателем.

7.3.2 Включить и выключить электрорадиоаппаратуру, которая по условиям охраны будет включаться-выключаться во время работы извещателя.

В обоих случаях светодиод не должен загораться.

7.3.3 В случае загорания светодиода - уменьшить чувствительность извещателя с помощью переключателя регулировки чувствительности БОС и повторить проверки по п.п. 7.2. и 7.3.

7.3.4 В случае, когда при необходимой обнаружительной способности не обеспечивается требуемая помехозащищенность, следует установить такую величину накопления сигнала (см. п.6.4), при которой извещатель не срабатывает при однократном действии помехового фактора (включении освещения или электрорадиоаппаратуры) и срабатывает при попытке перемещения «нарушителя» в зоне охраны.

7.4 Окончание работы

7.4.1 Выключить сигнальный светодиод (см. п. 6.5).

7.4.2 Установить крышку БОС, закрепить винтами и опломбировать.

ВНИМАНИЕ! Крышка БОС должна быть установлена таким образом, чтобы магнит, установленный на крышке, находился напротив герметичного контакта (поз 5, рисунок А.8, приложение А).

В противном случае цепь выходного шлейфа постоянно будет находиться в разомкнутом состоянии (состояние «Тревога»).

7.4.3 После завершения работ по монтажу и настройке извещателя объект следует сдать под охрану в соответствии с инструкцией, действующей на охраняемом объекте.

8 Техническое обслуживание

8.1 Во время выполнения работ по техническому обслуживанию необходимо выполнять указания мер безопасности, приведенные в разделе 4.

8.2 Виды технического обслуживания:

- ежемесячное техническое обслуживание;
- полугодичное техническое обслуживание;
- годовое техническое обслуживание.

8.3 Объемы работ по техническому обслуживанию приведены в таблице 8.1.

Таблица 8.1 – Порядок проведения технического обслуживания

Вид технического обслуживания	Содержание работ	Порядок выполнения	Нормы и наблюдаемые явления
1. Ежемесячное техническое обслуживание	1.1. Внешний осмотр и чистка БОС без вскрытия	Удалить с поверхности БОС пыль, грязь, влагу и убедиться в отсутствии на корпусе механических повреждений, проверить наличие пломбы.	На поверхности БОС не должно быть пыли и влаги и заметных механических повреждений. Пломба не должна быть нарушена.
	1.2. Проверка надежности заземления БОС	Осмотреть места соединения с заземлением, подтянуть винтовые соединения.	Винтовые соединения должны быть надежно затянуты.
	1.3. Осмотр состояния чувствительного элемента, распределительных коробок и оконечного устройства		Чувствительный элемент, распределительные коробки и, оконечное устройство не должны иметь повреждений.

Продолжение таблицы 8.1

Вид технического обслуживания	Содержание работ	Порядок выполнения	Нормы и наблюдаемые явления
	<p>1.4. Проверка работоспособности извещателя путем выполнения функции дистанционного контроля</p>	<p>Подать на вход «ДК» блока обработки сигналов импульс питающего напряжения длительностью 0,1 – 0,5 с.</p> <p>Если контрольно-приемная аппаратура на объекте не позволяет выполнять функцию дистанционного контроля, для проверки работоспособности следует произвести контрольное перемещение в зоне обнаружения со скоростью 0,3 м/с (четыре шага)</p>	<p>При этом извещатель должен перейти в режим «Тревога», а затем вернуться в режим «Охрана». После контрольного воздействия извещатель должен перейти в режим «Тревога», а затем вернуться в режим «Охрана».</p>

Продолжение таблицы 8.1

Вид технического обслуживания	Содержание работ	Порядок выполнения	Нормы и наблюдаемые явления
2. Полу-годовое техническое обслуживание	2.1. Работы в объеме п.п. 1.1-1.3 ежемесячного технического обслуживания		
	2.2. Проверка обнаружительной способности	Имитировать попытку несанкционированного перемещения со скоростью 0,1 м/с (четыре шага) При отсутствии тревожного извещения, увеличивая чувствительность извещателя с помощью переключателя регулировки чувствительности БОС, добиться устойчивого формирования тревожного извещения.	После контрольного воздействия извещатель должен перейти в режим «Тревога», а затем вернуться в режим «Охрана».
	2.3. Проверка помехозащищенности	Произвести включение и выключение освещения и электро-радиоаппаратуры. В случае перехода в режим «Тревога» – выполнить действия в соответствии с п. 7.3	После каждого контрольного воздействия извещатель не должен переходить в режим «Тревога»
3. Годовое техническое обслуживание	3.1. Работы в объеме пп. 1.1–1.3 ежемесячного технического обслуживания		

Продолжение таблицы 8.1

Вид технического обслуживания	Содержание работ	Порядок выполнения	Нормы и наблюдаемые явления
	3.2. Проверка соответствия подключения внешних цепей к клеммным колодкам БОС	Снять крышку БОС. Убедиться в надежности крепления проводов к клеммным колодкам. Подтянуть винты на клеммах, где крепление ослабло. Установить крышку БОС на место и опломбировать	Провода внешних цепей должны быть надежно прикреплены к клеммным колодкам в соответствии со схемой подключения.
	3.3. Работы в объеме п. 1.4 ежемесячного технического обслуживания.		
	3.4. Работы в объеме пп. 2.2–2.3 полу- годового технического обслуживания.		

9 Возможные неисправности и методы их устранения

9.1 Возможные неисправности и методы их устранения приведены в таблице 9.1.

Таблица 9.1 – Возможные неисправности и методы их устранения

Наименование неисправностей, внешнее проявление, дополнительные признаки	Вероятная причина	Метод устранения
1. При подаче питания на БОС не загорается сигнальный светодиод («Тревога»)	Отсутствует напряжение питания на контактах 1 и 2 клеммной колодки, выключатель сигнального светодиода находится в выключенном положении.	Проверить исправность линии питания, источника питания и положение выключателя сигнального светодиода.
2. Извещатель часто выдает ложное тревожное извещение	1. Завышена чувствительность извещателя. 2. Появление дополнительных точек заземления. 3. Напряжение питания ниже допустимого. 4. Ненадежное соединение БОС с «землей».	1. Проверить и отрегулировать чувствительность. 2. Измерить сопротивление изоляции экрана кабеля РК и чувствительных элементов относительно «земли» (должно быть не менее 20 МОм). Устранить дополнительные точки заземления. 3. Проверить и обеспечить исправность источника питания. 4. Обеспечить надежное заземление. Сопротивление заземления должно быть не более 10 Ом.

Продолжение табл. 9.1

Наименование неисправностей, внешнее проявление, дополнительные признаки	Вероятная причина	Метод устранения
<p>3. Извещатель выдает сигнал «Неисправность» при сопротивлении цепи чувствительного элемента $R_{ок} > 220 \text{ кОм}$ и при $R_{ок} < 180 \text{ кОм}$</p>	<p>1. Обрыв соединительного кабеля РК или чувствительного элемента (физический обрыв или завышенное сопротивление).</p> <p>2. Короткое замыкание соединительного кабеля РК или чувствительных элементов и «земли» (попадание влаги, механическое замыкание).</p>	<p>1. Проверить целостность цепи чувствительного элемента. Проверить величину сопротивления, оно должно быть $(200 \pm 20) \text{ кОм}$.</p> <p>2. Проверить цепь чувствительного элемента. Принять меры по повышению сопротивления изоляции.</p>

9.2 При потере работоспособности извещателя производится замена составных частей извещателя из комплекта ЗИП, поставляемого по требованию заказчика.

9.3 Ремонт блока обработки сигналов производится только в условиях предприятия-изготовителя.

10 Правила хранения и транспортирования

10.1 Извещатель в транспортной таре предприятия-изготовителя может транспортироваться любым видом транспорта в крытых транспортных средствах (в железнодорожных вагонах, закрытых автомашинах, герметизированных отапливаемых отсеках самолета, трюмах и т.д.) в том числе:

– автомобильным транспортом по дорогам с неусовершенствованным покрытием и без покрытия со скоростью до 50 км/ч, а на отдельных участках - до 20 км/ч, на расстояние до 500 км с жестким креплением транспортной тары на платформе;

– автомобильным транспортом по дорогам с усовершенствованным покрытием, с жестким креплением транспортной тары на платформе;

– воздушным, кроме не отапливаемых отсеков самолетов, железнодорожным и водным транспортом без ограничения расстояния, с креплением транспортной тары в соответствии с правилами, установленными для транспорта данного вида.

10.2 Транспортирование допускается при температуре окружающего воздуха от минус 50° С до +50° С и относительной влажности воздуха до 100 % при 35° С. При транспортировании должна быть предусмотрена защита от прямого воздействия атмосферных осадков, пыли.

10.3 Извещатели в упаковке предприятия-изготовителя должны храниться в отапливаемых и вентилируемых складах, хранилищах с кондиционированием воздуха, расположенных в любых макроклиматических районах. Температура окружающего воздуха от +5° С до +40° С, относительная влажность воздуха до 80% при 25°С.

10.4 В помещении для хранения не должно быть пыли и паров агрессивных веществ.

11 Ремонт и утилизация

11.1 Все виды ремонта, в пределах назначенного срока службы, блока обработки сигналов осуществляет предприятие-изготовитель.

11.2 По истечении назначенного срока службы БОС извещателя не ремонтируется и подлежит замене.

11.3 Предприятие-изготовитель не несет ответственности за нормальное функционирование изделия по окончании назначенного срока службы.

11.4 Утилизация неремонтопригодных блоков обработки сигналов производится на предприятии-изготовителе.

12 Метрологическое обеспечение

12.1 Для обеспечения контроля параметров, указанных в данном руководстве по эксплуатации, должны использоваться поверенные измерительные приборы:

- комбинированный измерительный прибор Ц4342-М1 класс точности 2,5;
- мегомметр М 4100/3 500В класс точности 1,5.

Примечание – Допускается использование аналогичных измерительных приборов с классом точности не ниже указанных.

Адрес предприятия-изготовителя:

142204, г. Серпухов, Московской обл., Северное шоссе, д.10. АО «НПП «СКИЗЭЛ»
Тел.: 8 (800) 250-59-40, (4967) 76-11-10, 76-21-38 www.skichel.ru E-mail: info@skichel.ru

Приложение А
(Справочное)
Рисунки

Рисунок А.1 – Варианты оборудования закрытого помещения

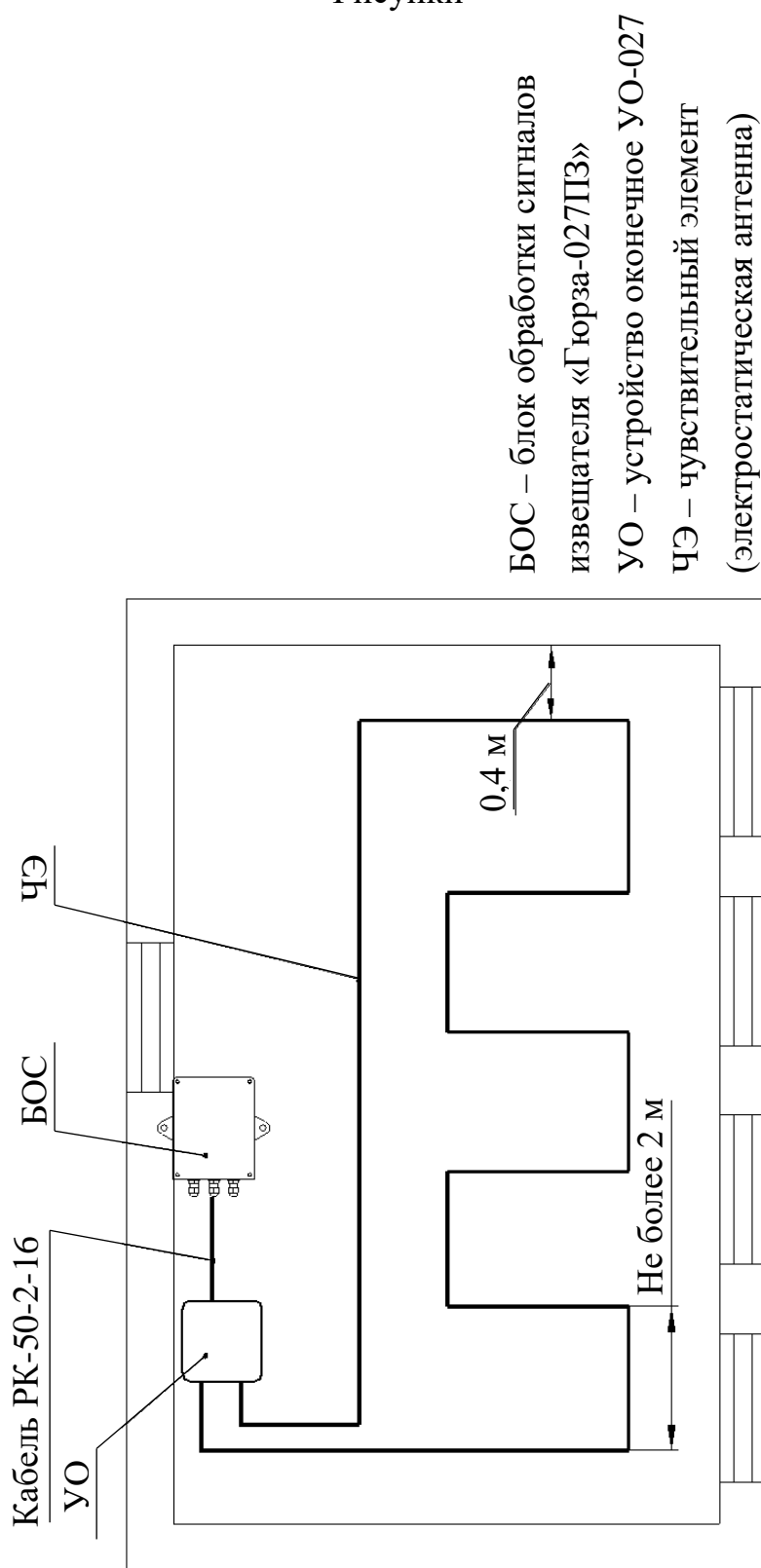
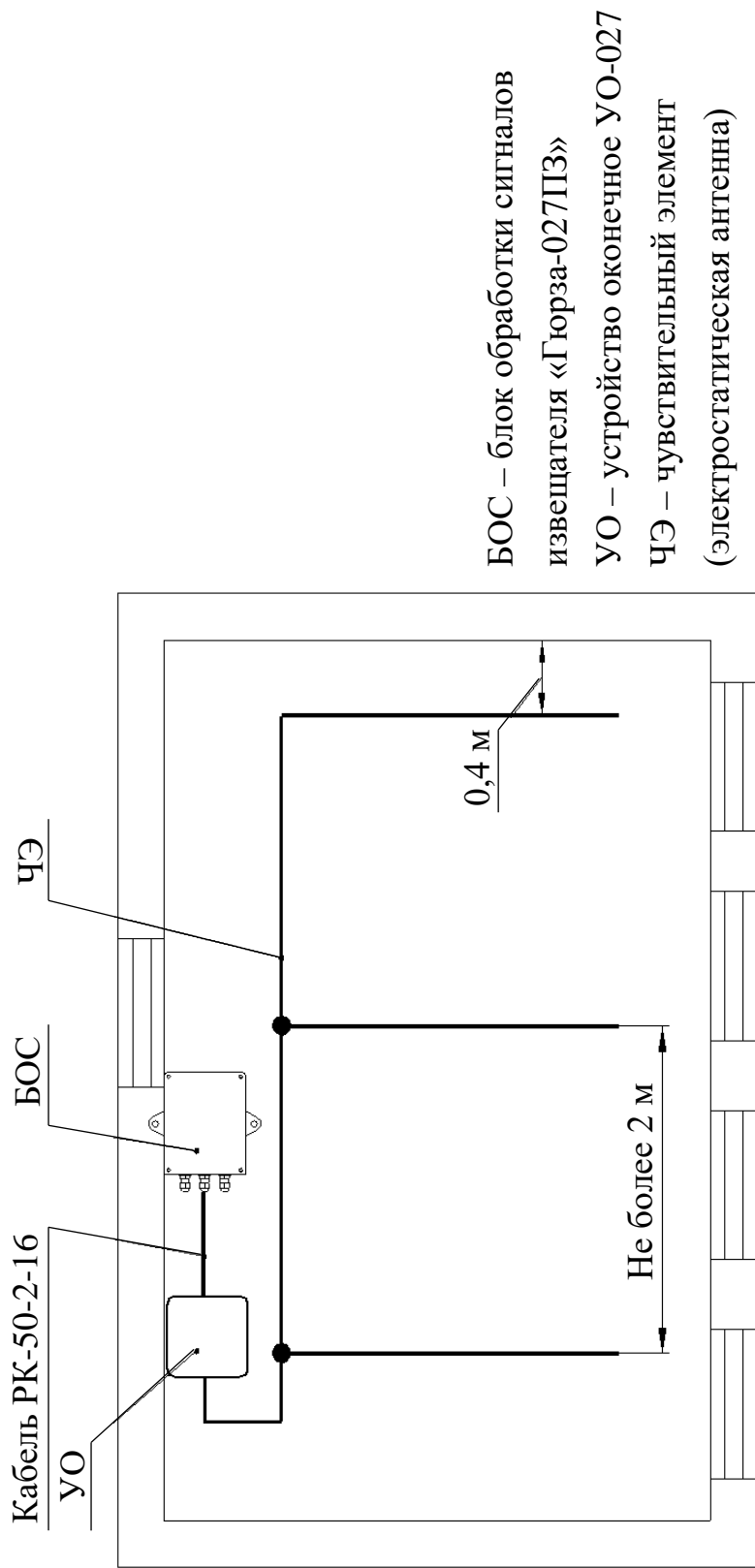


Рисунок А.1.1



БОС – блок обработки сигналов
 извещателя «Гюрза-027ПЗ»
 УО – устройство оконечное УО-027
 ЧЭ – чувствительный элемент
 (электростатическая антенна)

Данный вариант обеспечивает контроль целостности только линии подключения чувствительного элемента и не обеспечивает контроль целостности самого чувствительного элемента

Рисунок А.1.2

Рисунок А.2 – Монтаж чувствительного элемента
под дополнительным экраном

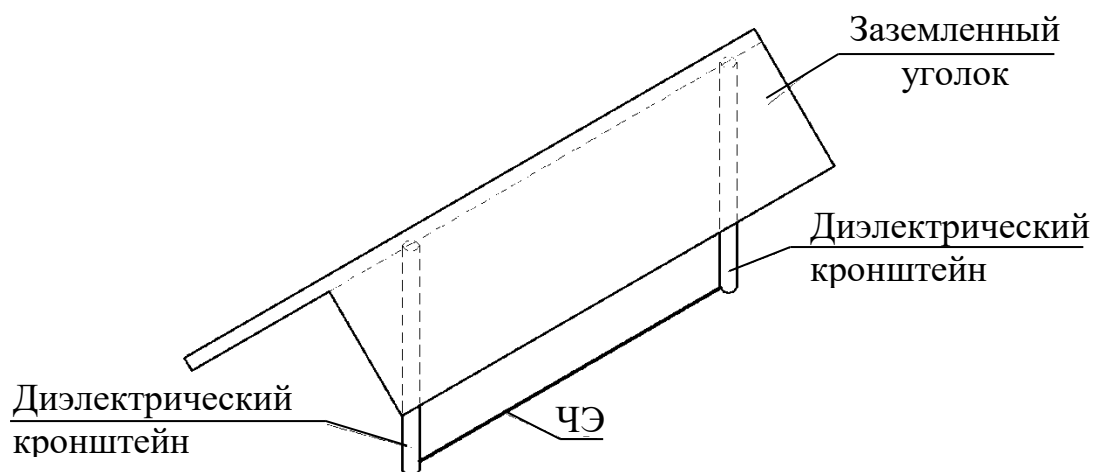


Рисунок А.2.1

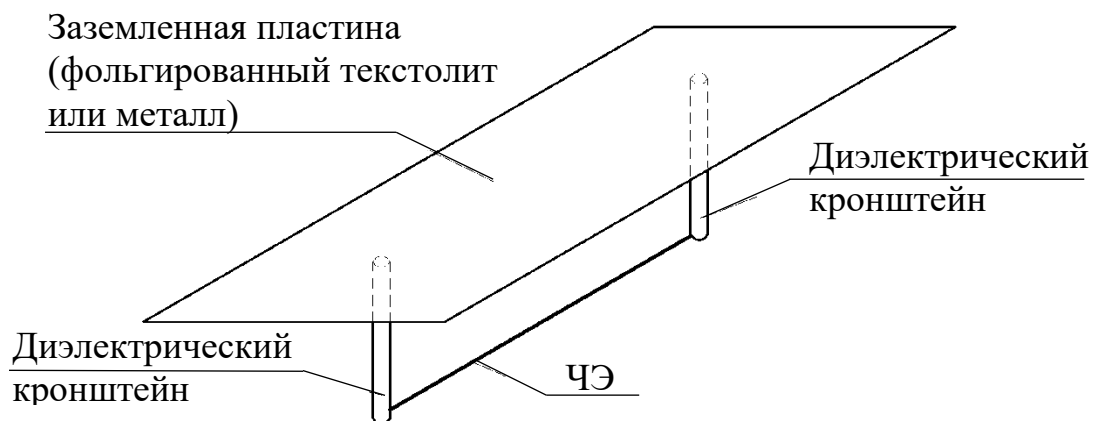
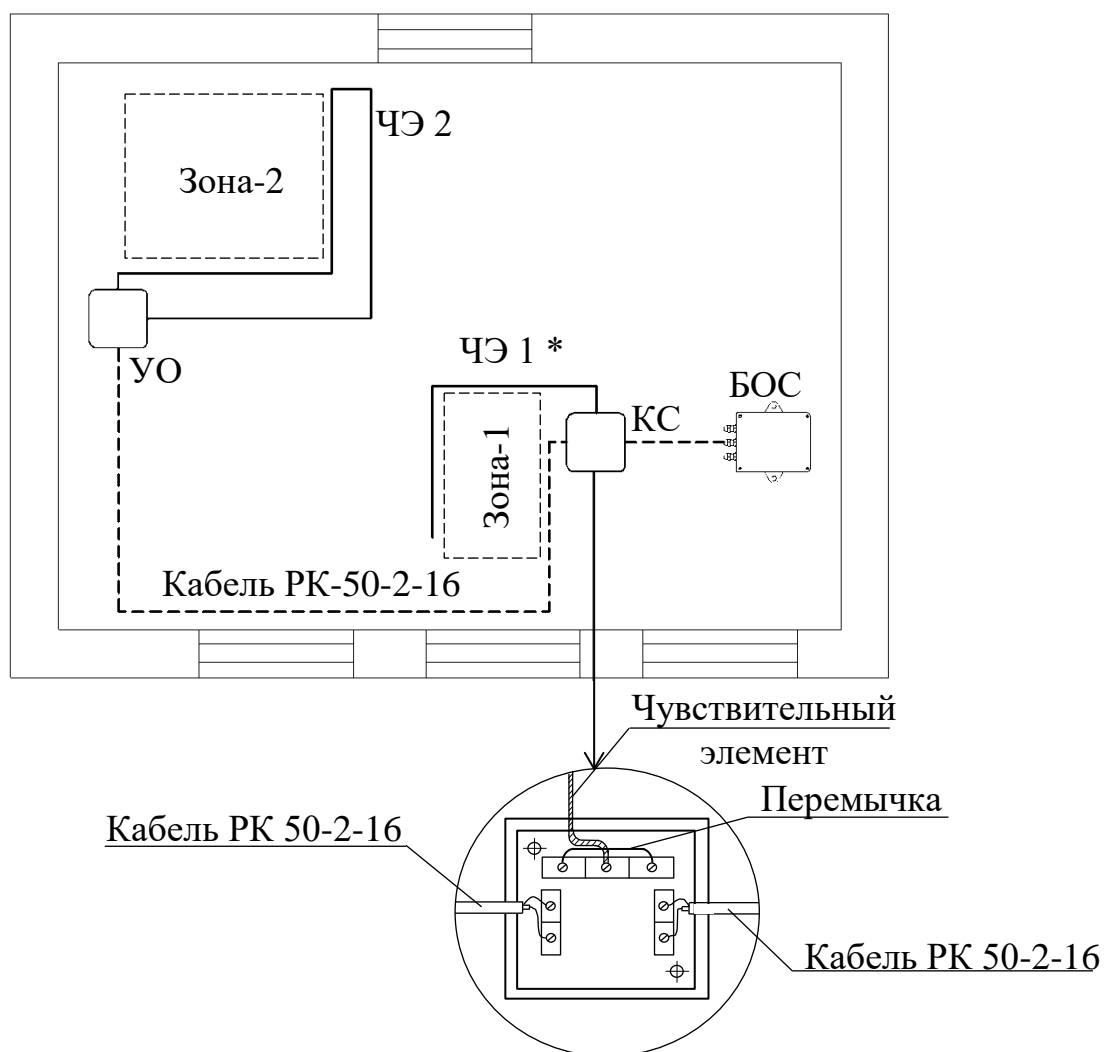


Рисунок А.2.2

Рисунок А.3 – Варианты оборудования отдельных зон в помещении



БОС – блок обработки сигналов извещателя «Гюрза-027ПЗ»

УО – устройство оконечное УО-027

ЧЭ – чувствительный элемент (электростатическая антенна)

КС – коробка соединительная

*Данный вариант обеспечивает контроль целостности только линии Подключения чувствительного элемента и не обеспечивает контроль Целостности самого чувствительного элемента

Рисунок А.4 – Варианты оборудования локальных зон в помещении
(Чувствительный элемент проложен на полу под покрытием)

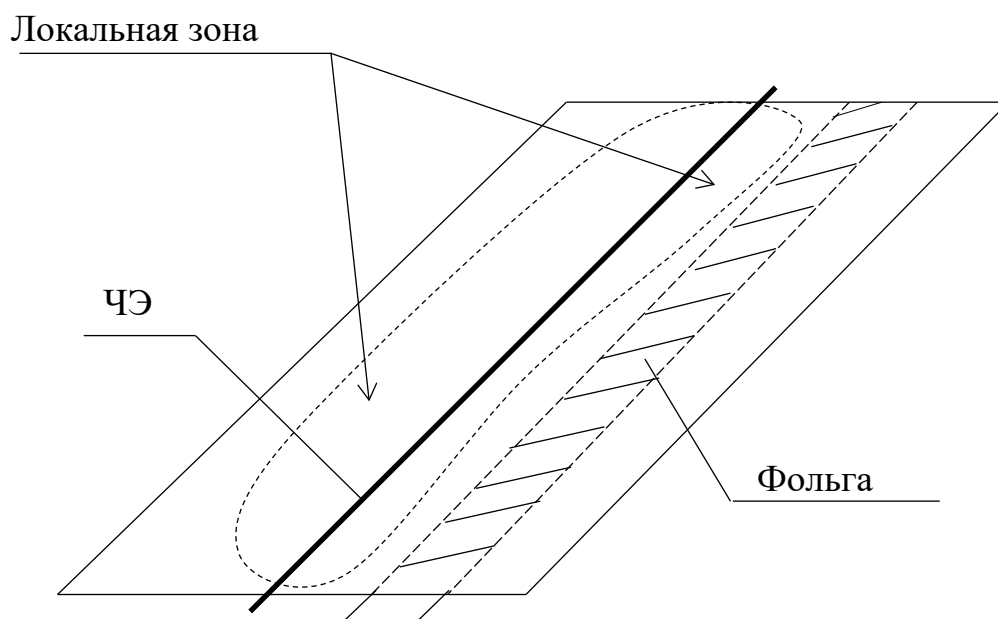


Рисунок А.4.1

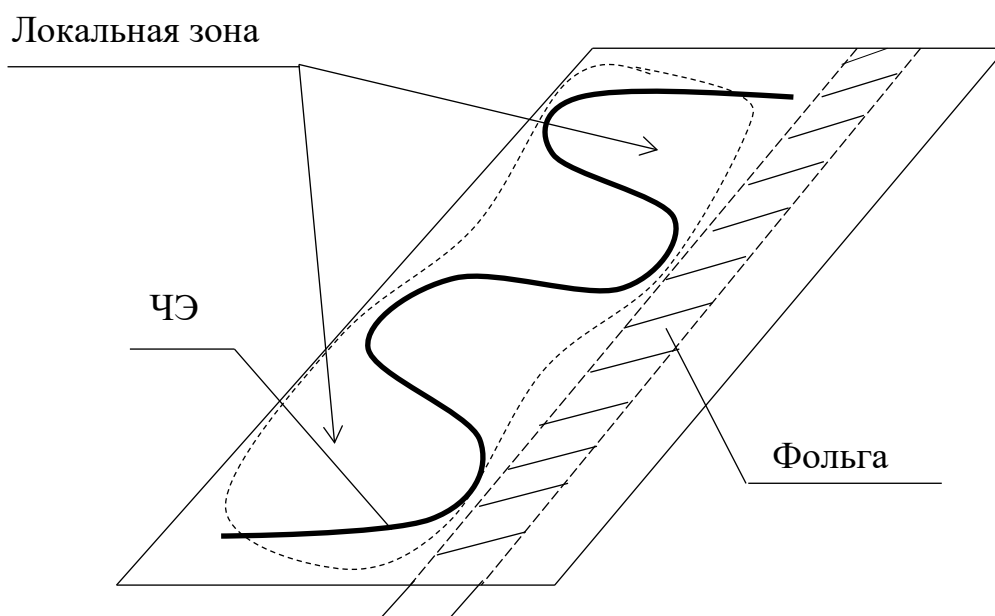


Рисунок А.4.2

Рисунок А.5 – Варианты оборудования ловушек

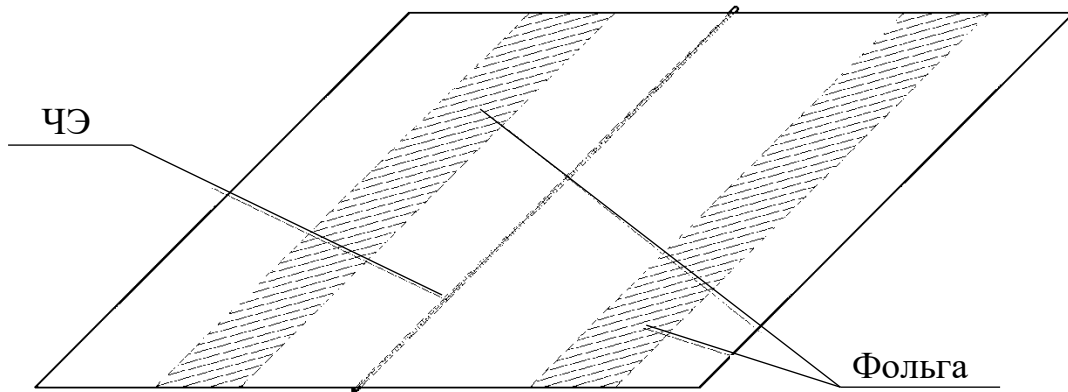


Рисунок А.5.1

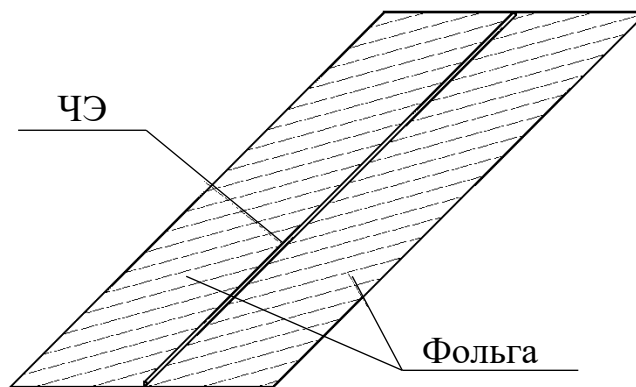


Рисунок А.5.2

Рисунок А.6 – Извещатель охранный «Гюрза-027ПЗ».
 Схема электрическая принципиальная

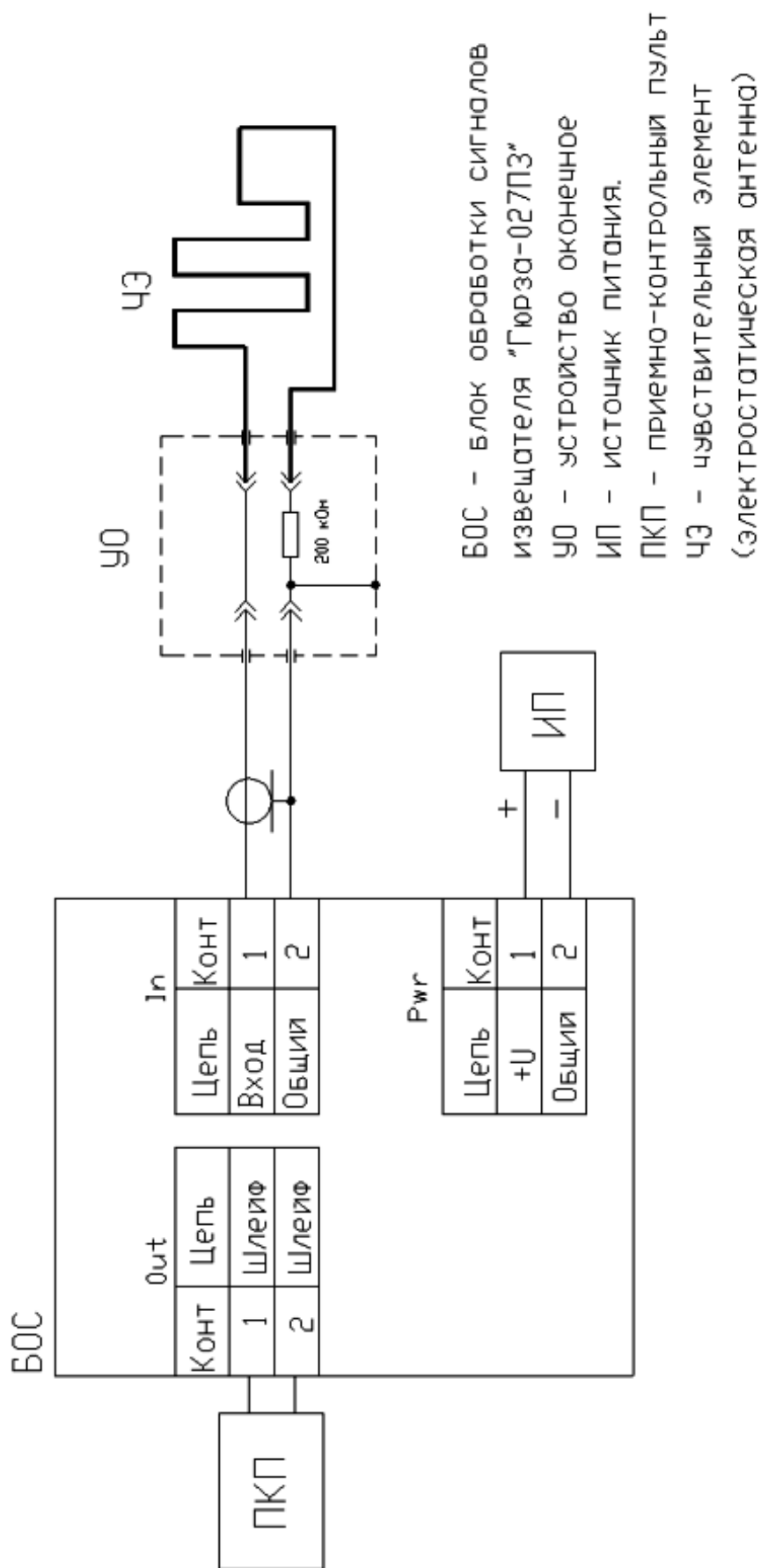
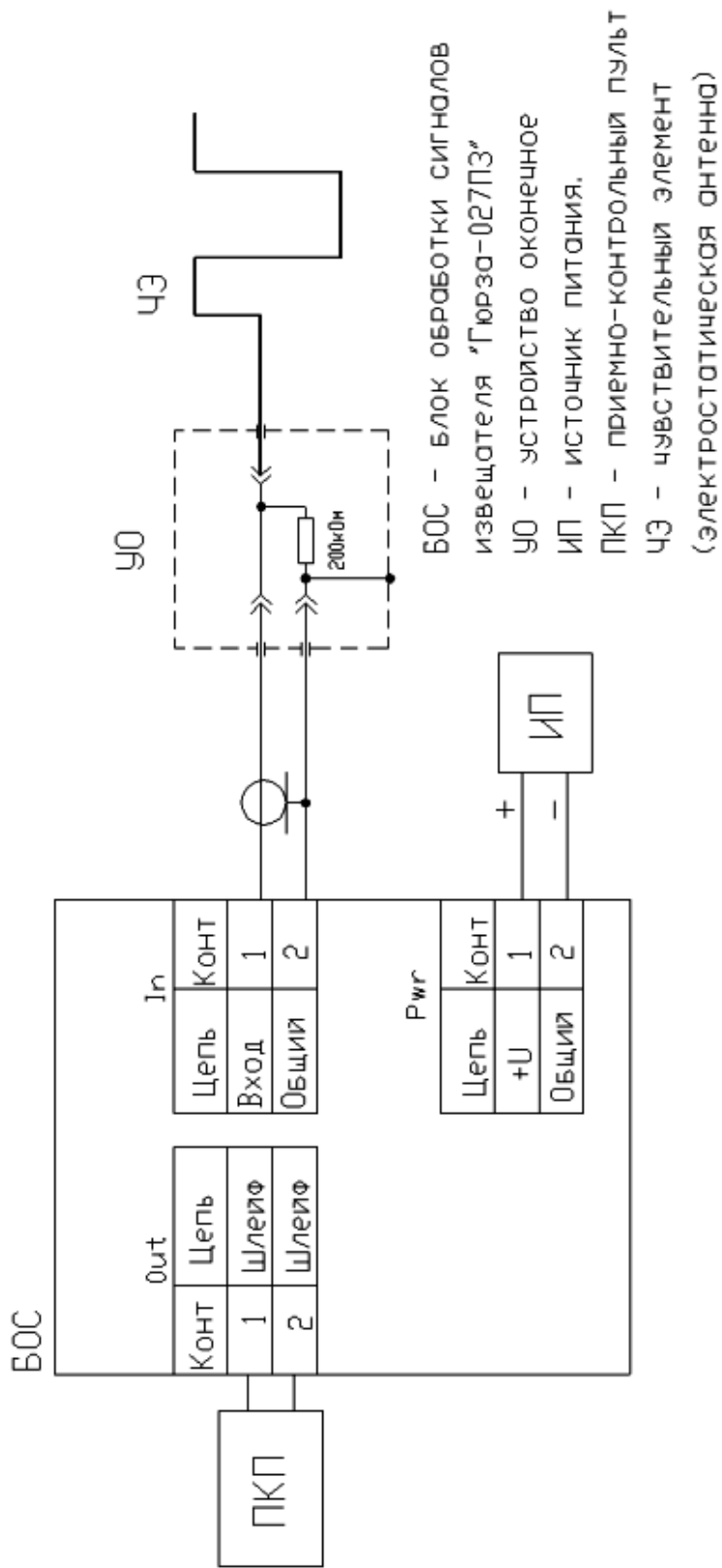


Рисунок А.6.1 – Вариант с замкнутым чувствительным элементом



Данный вариант обеспечивает контроль целостности только линии подключения чувствительного элемента и не обеспечивает контроль целостности самого чувствительного элемента.

Рисунок А.6.2 – Вариант с разомкнутым чувствительным элементом

Рисунок А.7 – Извещатель охранный «Гюрза-027ПЗ».
 Схема электрическая подключения

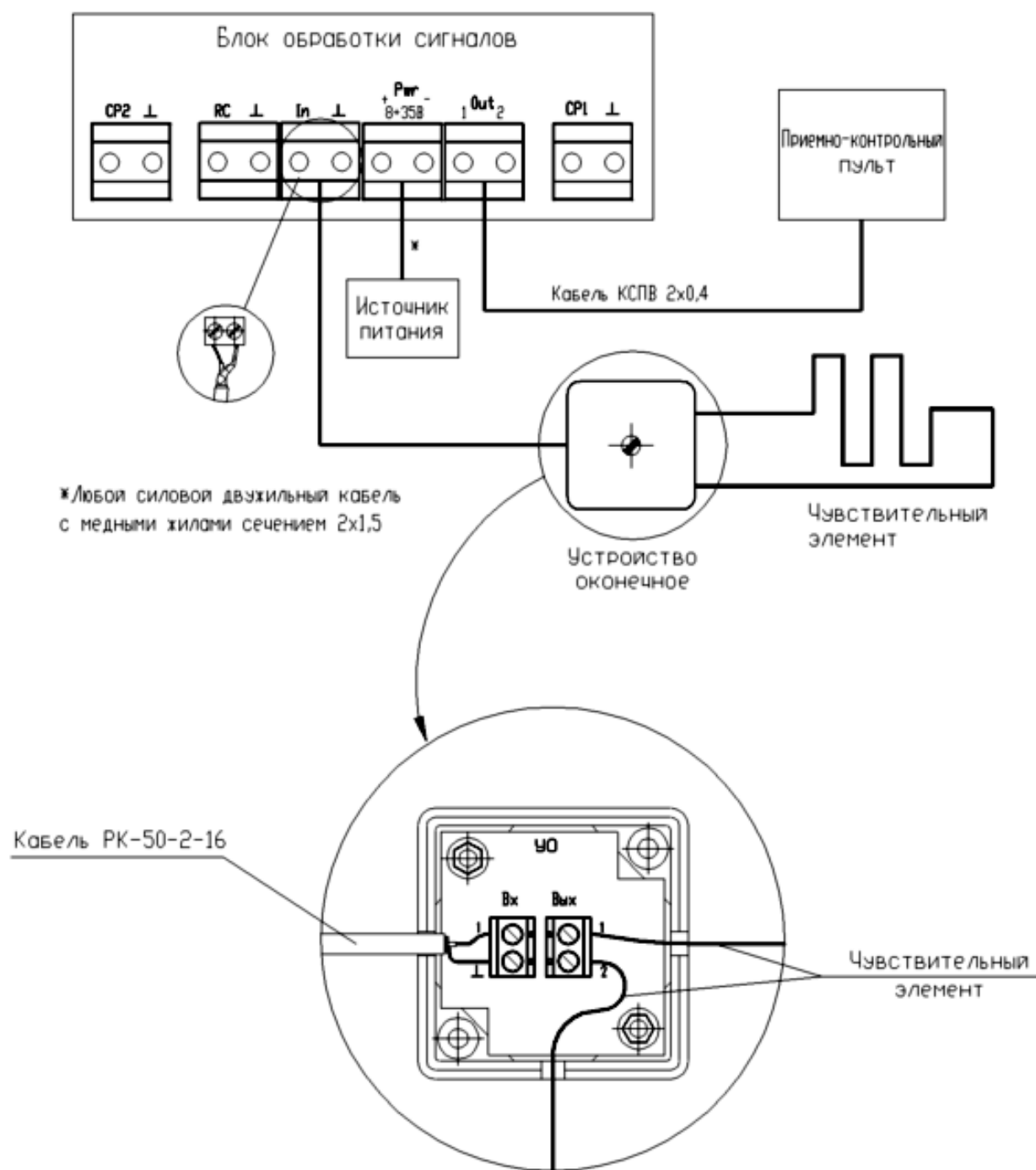
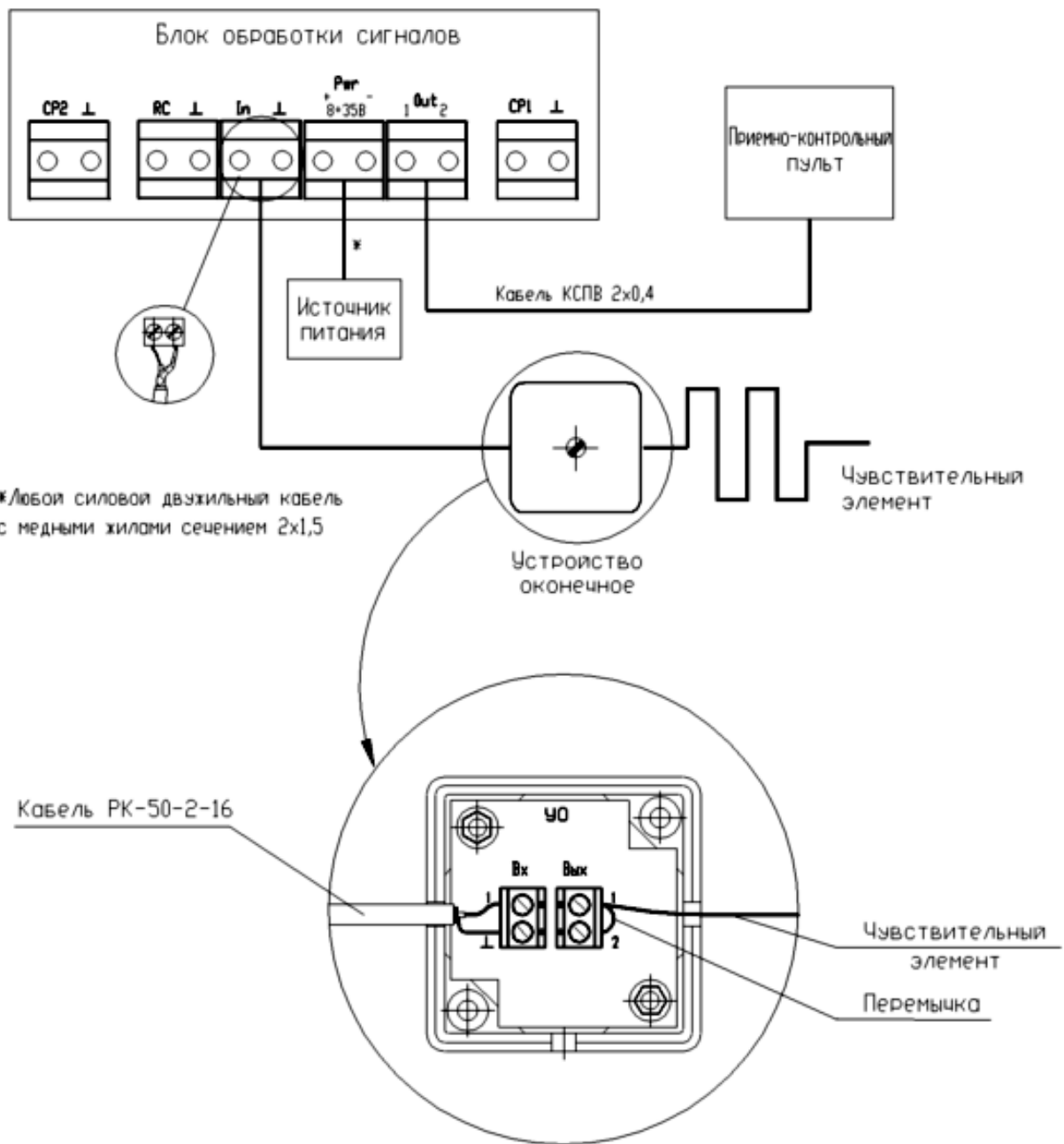


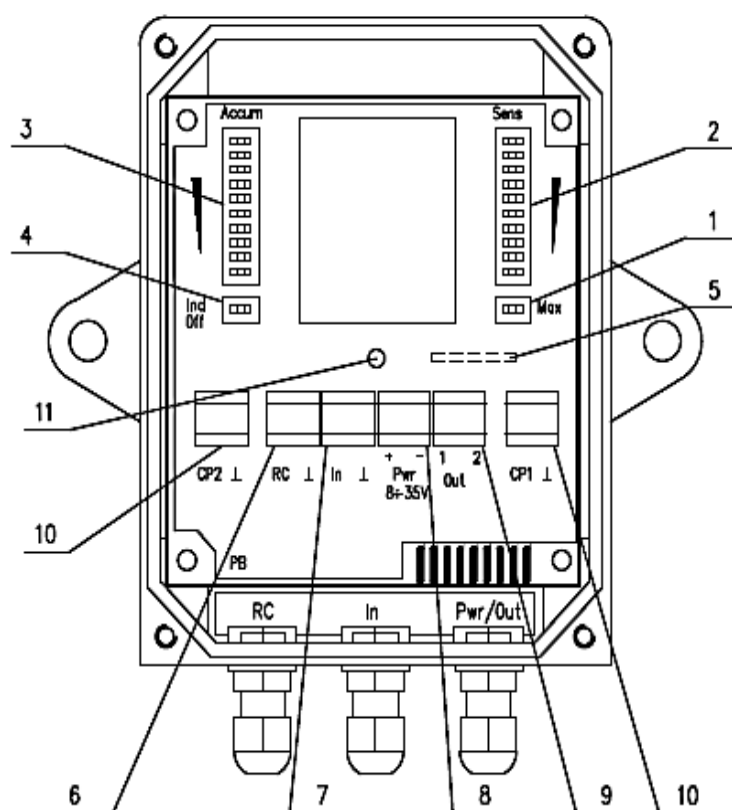
Рисунок А.7.1 – Вариант с замкнутым чувствительным элементом



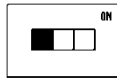
Данный вариант обеспечивает контроль целостности только линии подключения чувствительного элемента и не обеспечивает контроль целостности самого чувствительного элемента.

Рисунок А.7.2 – Вариант с разомкнутым чувствительным элементом

Рисунок А.8 – Органы управления и регулировки извещателя



- 1 – Переключатель диапазонов чувствительности.
- 2 – Переключатель регулировки чувствительности внутри диапазона.
- 3 – Переключатель регулировки величины накопления сигнала.
- 4 – Выключатель сигнального светодиода.
- 5 – Герметичный контакт (расположен с обратной стороны платы).
- 6 – Клемма подключения линии дистанционного контроля.
- 7 – Клемма подключения чувствительного элемента.
- 8 – Клемма подключения линии питания.
- 9 – Клемма подключения выходной цепи.
- 10 – Клеммы подключения осциллографа к контрольным точкам.
- 11 – Сигнальный светодиод.



Для включения нижнего диапазона чувствительности устанавливают переключатель "1" в левое положение

Рисунок А.8.1



Для включения верхнего диапазона чувствительности устанавливают переключатель "1" в правое положение (положение "ON")

Рисунок А.8.2

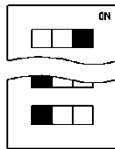


Регулировку необходимой чувствительности внутри диапазона осуществляют установкой одного из тумблеров переключателя регулировки чувствительности "2" в правое положение (положение "ON") и установкой всех остальных тумблеров в левое положение

ВНИМАНИЕ! Не допускается одновременная установка нескольких тумблеров на переключателе регулировки чувствительности "2" в правое положение. Не допускается одновременная установка всех тумблеров в левое положение

Рисунок А.8.3

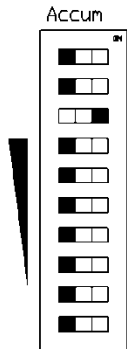
Максимальная чувствительность



Минимальная чувствительность



Рисунок А.8.4

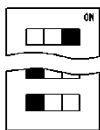


Регулировку необходимой величины накопления сигнала осуществляют установкой одного из тумблеров переключателя регулировки величины накопления "3" в правое положение (положение "ON") и установкой всех остальных тумблеров в левое положение

ВНИМАНИЕ! Не допускается одновременная установка нескольких тумблеров на переключателе регулировки величины накопления сигнала "3" в правое положение. Не допускается одновременная установка всех тумблеров в левое положение

Рисунок А.8.5

Максимальная величина накопления



Минимальная величина накопления (накопление отключено)

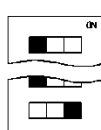
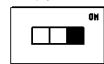


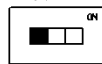
Рисунок А.8.6

Включение индикации
Ind on



Off

Выключение индикации
Ind on



Off

Включение сигнального светодиода осуществляют установкой переключателя "4" в правое положение (положение "ON"). Выключение сигнального светодиода осуществляют установкой переключателя "4" в левое положение

Рисунок А.8.7