

ОПОВЕЩАТЕЛЬ ПОЖАРНЫЙ КОМБИНИРОВАННЫЙ
СВЕТОЗВУКОВОЙ ВЗРЫВОЗАЩИЩЕННЫЙ
ОРБИТА ВЗ СЗ

ТУ 26.30.50-106-81888935-2019

Руководство по эксплуатации.

СМД 437100 112 000 РЭ

Настоящее руководство по эксплуатации предназначено для изучения устройства и правильной эксплуатации комбинированного светозвукового оповещателя пожарного взрывозащищенного серии ОРБИТА модели ОРБИТА ВЗ СЗ (далее по тексту – оповещатель).

К монтажу, технической эксплуатации и техническому обслуживанию оповещателей может быть допущен аттестованный персонал специализированных организаций, имеющих соответствующие лицензии, ознакомленный с настоящим руководством и прошедший инструктаж по ТБ.

1. НАЗНАЧЕНИЕ ИЗДЕЛИЯ

Оповещатель предназначен для использования в качестве звукового и светового средства оповещения и обеспечивает подачу звукового и светового сигнала во взрывоопасной зоне.

Оповещатели рассчитаны на эксплуатацию при температуре окружающей среды от минус 60°C до плюс 70°C, вид климатического исполнения ОМ (МУ), УХЛ (NF), ХЛ (F) категории 1, атмосфера типа II - IV по ГОСТ 15150, а относительная влажность воздуха 100% при температуре не более 25°C и 95% без конденсации при температуре не более 40°C. Степень защиты оболочки – IP65 по ГОСТ 14254. Материал корпуса – полиамид.

Оповещатели ОРБИТА ВЗ СЗ выпускаются с маркировкой взрывозащиты по газу и пыли в соответствии с ГОСТ 31610.0-2014 (IEC 60079-0:2011): PB Ex mb ib I Mb X / 1Ex mb ib IIC T5 Gb X / Ex tb ib IIC T100°C Db X.

Знак «X» в конце маркировки означает:

- оповещатель изготовлен с постоянно присоединенным кабелем в металлорукаве;
- при установке взрывозащищенных устройств во взрывоопасных пылевых средах, необходимо проводить их регулярную чистку для исключения накопления пыли на поверхности корпусов;
- возможно накопление статического заряда, протирать поверхность корпусов допускается только влажной или антистатической тканью.

Взрывозащита вида «ib» - относится к внутренней искробезопасной цепи.

Оповещатель можно подключать без барьера искрозащиты, непосредственно к приемно-контрольному прибору.

Область применения оповещателей – взрывоопасные зоны классов 1 и 2 по ГОСТ IEC 60079-10-1-2011 категорий взрывоопасных смесей IIA, IIB, IIC по ГОСТ Р МЭК 60079-20-1-2011, взрывоопасные зоны классов 21 и 22 по ГОСТ Р МЭК 60079-10-2-2011 содержащие взрывоопасную пыль подгрупп IIA, IIB и IIC, а так же подземные выработки шахт и рудников, в том числе опасные по газу (метану) и/или угольной пыли, и их наземные сооружения согласно маркировкам взрывозащиты электрооборудования, ГОСТ IEC 60079-14-2011 и другим нормативным документам, регламентирующим применение электрооборудования в потенциально взрывоопасных средах.

Условное обозначение при заказе:

ОРБИТА ВЗ X1 X2

1 2 3

1 – тип оповещателя:

ОРБИТА ВЗ – коммерческое наименование взрывозащищенного оповещателя;

2 – тип оповещения:

СЗ – светозвуковой;

3 – Соответствует требованиям и изготавливается под надзором МР (морского регистра) и/или РР (речного регистра).

2. ТЕХНИЧЕСКИЕ ХАРАКТЕРИСТИКИ

2.1 Режим работы: подача прерывистого светового (мигание) и непрерывного модулированного звукового («сирена») сигналов. По заказу возможно изготовление оповещателей с немодулированным звуком («горн»).

2.2 Диапазон питающих напряжений:	12-30В от источников постоянного тока 198-242В от источников переменного тока
2.3 Потребляемый ток, не более	200 мА для Uпит=12Vdc; 110 мА для Uпит=24Vdc; 60 мА для Uпит~220Vac
2.4 Возможный цвет сигнала (по умолчанию красный)	красный; желтый; зеленый, синий, белый
2.5 Звуковое давление на расстоянии 1,00 м	105±5 дБ
2.6 Диапазон звуковых частот	1500-3000 Гц
2.7 Частота модуляции звука, сирена 1	3-4 Гц
2.8 Частота световых вспышек	0,5-1 Гц
2.9 Габаритные размеры корпуса оповещателя, не более	140x100x58 мм
2.10 Длина кабеля питания	1,5 м или по заявке заказчика
2.11 Масса оповещателя, не более	1 кг
2.12 Назначенный срок службы	10 лет
2.13 Кабель питания состоит из 2-х проводов:	«+12В» и «-12В» для Uпит=12-30Vdc «~220В» и «~220В» для Uпит~220Vac

3. КОМПЛЕКТНОСТЬ ПОСТАВКИ

- 3.1 Оповещатель в сборе – 1 шт.
- 3.2 Набор метизов (крепление) – 1 уп.
- 3.3 Паспорт – 1 шт.
- 3.4 Руководство по эксплуатации – 1 шт (на партию из 10 шт).
- 3.5 Сертификат соответствия ТР ТС012/2011 и ТР ТС 043/2017 – по 1 шт.

4. УСТРОЙСТВО И ПРИНЦИП РАБОТЫ

Светозвуковой оповещатель изготовлен из полиамида, состоящий из корпуса и крышки. В корпусе оповещателя установлена печатная плата управления на которой смонтирован зуммер и светодиоды. В крышке имеется окно, закрытое сеткой для выхода сигнала. Крышка герметично присоединяется к корпусу с помощью винтов. Плата залита изоляционным компаундом. Наружу, через кабельный ввод, выведен кабель питания в металлорукаве 12 мм, радиус изгиба не менее 40 мм.

Оповещатель крепится за корпус к вертикальной плоскости через два отверстия 8 мм.

5. ОБЕСПЕЧЕНИЕ ВЗРЫВОЗАЩИЩЕННОСТИ

5.1 Электрические элементы схемы и неизолированные части электрической цепи заключены в оболочку со степенью защиты IP65 по ГОСТ 14254.

5.2 Взрывозащита оповещателя «защита от воспламенения пыли оболочками "t"» обеспечивается исполнением их конструкции в соответствии с ГОСТ Р МЭК 60079-31-2011.

5.3 Все электрические элементы устройства и соединения, искрозащитные элементы искробезопасной цепи изолированы от взрывоопасной среды заливкой компаундом в соответствии с требованиями ГОСТ 31610.11-2012/ IEC 60079-11:2006 и ГОСТ 31610.18-2016/IEC 60079-18:2014.

5.4 Электрическая схема оповещателя не содержит искрящих элементов. Электрическая прочность изоляции, зазоры и пути утечки соответствуют требованиям ГОСТ 31610.11-2012/ IEC 60079-11:2006.

5.5 Материал оболочки выбран с учетом требований взрывозащиты по удельному поверхностному сопротивлению согласно ГОСТ 31610.0-2014 (IEC 60079-0:2011).

5.6 Рабочая температура компаунда соответствует условиям эксплуатации. Механические и электрические свойства компаунда обеспечивают параметры взрывозащиты по ГОСТ 31610.18-2016/IEC 60079-18:2014.

5.7 Взрывозащита обеспечена при одном повреждении внутри. При максимально допустимых условиях эксплуатации взрывозащита также обеспечена. Применение заземляющего или защитного проводника не требуется.

6. ПОРЯДОК МОНТАЖА

6.1 Условия работы и установки оповещателя должны соответствовать требованиям ГОСТ IEC 60079-14-2011, ПУЭ (шестое издание, глава 7.3), ПТЭЭП глава 3.4 и других директивных документов, действующих в отрасли промышленности, где будет применяться оповещатель.

6.2 Подвод электропитания к оповещателю производить в строгом соответствии с действующей "Инструкцией по монтажу электрооборудования силовых и осветительных сетей взрывоопасных зон ВСН32 и настоящим паспортом.

6.3 Перед включением оповещателя необходимо произвести его внешний осмотр. Необходимо обратить внимание на целостность оболочки, светопропускающей части, проверить наличие средств уплотнения (кабельный ввод, крышки, муфта), маркировки взрывозащиты.

6.4 Оповещатель крепится к вертикальной плоскости за корпус через отверстия 8 мм.

6.5 Металлорукав обжимается присоединительной муфтой, которая навинчивается на штуцер коммутационной коробки.

6.6 Выполнять уплотнение металлорукава посредством муфты самым тщательным образом. Не допускается перемещение и проворачивание металлорукава в муфте.

6.7 Подключать оповещатель к напряжению питания в соответствии со схемами (Приложение Б, рис. Б1).

- Подключение питания с постоянным напряжением 12-30В осуществляется строго соблюдая полярность по двум маркированным проводам «+12В» и «-12В».

- Подключение питания с переменным напряжением 220В осуществляется по двум маркировочным проводам «~220В» и «~220В».

6.8 Монтаж проводить кабелем с медными жилами сечением не менее 0,75 мм²

6.9 Применение заземляющего или защитного проводника не требуется.

6.10 Оповещатель в рудничном исполнении должен монтироваться совместно с защитной решёткой. Защитная решётка должна заземляться.

Оповещатель можно подключать без барьера искрозащиты, непосредственно к приемно-контрольному прибору см. Приложение Б, рис. Б1.

7. УКАЗАНИЕ МЕР БЕЗОПАСНОСТИ

7.1 Соблюдение правил техники безопасности является необходимым условием безопасной работы и эксплуатации оповещателей.

7.2 Оповещатель должен применяться в соответствии с установленной маркировкой взрывозащиты, требованиями ГОСТ IEC 60079-14-2011, ПУЭ (шестое издание, гл. 7.3), ПТЭЭП гл.3.4 и других директивных документов, регламентирующих применение электрооборудования во взрывоопасных зонах, и настоящим паспортом.

7.3 Возможные взрывоопасные зоны применения, категории и группы взрывоопасных смесей газов и паров с воздухом - в соответствии с требованиями ГОСТ IEC 60079-10-1-2011 и ПУЭ (шестое издание, гл. 7.3).

7.4 При монтаже и эксплуатации необходимо избегать механических воздействий на поверхность табло.

ПРОТИРАТЬ ОПОВЕЩАТЕЛЬ ТОЛЬКО ВЛАЖНОЙ ТКАНЬЮ!

7.5 К работам по монтажу, проверке, обслуживанию и эксплуатации оповещателей должны допускаться лица, прошедшие производственное обучение, аттестацию квалификационной комиссии, инструктаж по безопасному обслуживанию.

7.6 Ответственность за технику безопасности возлагается на обслуживающий персонал.






8. ТРЕБОВАНИЯ ОХРАНЫ ОКРУЖАЮЩЕЙ СРЕДЫ

8.1 Оповещатель при изготовлении, транспортировании, хранении, эксплуатации и утилизации не наносит вреда окружающей среде.

8.2 После окончания срока службы, утилизация оповещателей производится без принятия специальных мер защиты окружающей среды.

9. МАРКИРОВКА

Маркировка оповещателя соответствует чертежам предприятия-изготовителя и содержит:

- обозначение изделия;
- номер оповещателя и год выпуска;
- диапазон температур;
- маркировка взрывозащиты  PB Ex mb ib I Mb X /  IEx mb ib ПС Т5 Gb X /  Ex tb ib ПС Т100°С Db X;
- степень защиты "IP65" по ГОСТ 14254;
- напряжение питания, потребляемый ток;
- наименование органа по сертификации;
- регистрационный номер сертификата соответствия;
- единый знак обращения продукции  на рынке государств-членов Таможенного союза;
- специальный знак взрывобезопасности  в соответствии с ТР ТС 012/2011;
- страна изготовитель;
- наименование предприятия изготовителя.

Маркировка может быть выполнена в одну или несколько строк. Последовательность расположения составных частей маркировки по строкам и в пределах одной строки определяется изготовителем.

9.2 На корпусе должна быть нанесена надпись, содержащая: «**ПРОТИРАТЬ ТОЛЬКО ВЛАЖНОЙ ТКАНЬЮ!**»

10. УКАЗАНИЯ ПО ЭКСПЛУАТАЦИИ

10.1 В процессе эксплуатации оповещатели должны подвергаться внешнему систематическому осмотру в соответствии с ГОСТ ИЕС 60079-14-2011 и ГОСТ ИЕС 60079-17-2011. При внешнем осмотре проверить:

- целостность оболочки и светопропускающей части;
- наличие всех крепежных деталей и их элементов;
- качество крепежных соединений;
- наличие маркировки взрывозащиты;

состояние уплотнения металлоулавки в муфте (при подергивании металлоулавки не должен проворачиваться в узле уплотнений и выдергиваться).

10.2 На электрооборудовании нанесена предупредительная надпись следующего содержания:

ПРОТИРАТЬ ОПОВЕЩАТЕЛЬ ТОЛЬКО ВЛАЖНОЙ ТКАНЬЮ!

10.3 Запрещается эксплуатация оповещателя с поврежденными деталями и другими неисправностями.

10.4 Ремонт оповещателей, связанный с восстановлением параметров взрывозащиты, должен производиться в соответствии с ГОСТ Р МЭК 60079-19-2011.

11. ГАРАНТИЙНЫЕ ОБЯЗАТЕЛЬСТВА

11.1 Изготовитель гарантирует соответствие оповещателя требованиям ТУ 26.30.50-106-81888935-2019 и конструкторской документации при соблюдении потребителем правил хранения, транспортировки и эксплуатации.

11.2 Гарантийный срок хранения 36 месяцев с момента изготовления оповещателя.

11.3 Гарантийный срок эксплуатации оповещателя - 24 месяца со дня ввода его в эксплуатацию, но не более 36 месяцев с момента его изготовления.

12. СВЕДЕНИЯ О РЕКЛАМАЦИЯХ

12.1 При обнаружении неисправностей и дефектов, возникших по вине предприятия-изготовителя, потребителем составляется акт в одностороннем порядке и оповещатель с приложением паспорта и акта возвращается на предприятие-изготовитель.

12.2 Предприятие-изготовитель обязано в течение 2 недель с момента получения акта отгрузить исправный оповещатель.

12.3 Предприятие-изготовитель не принимает претензий: если истек гарантийный срок эксплуатации; при отсутствии паспорта на оповещатель, в случае нарушений инструкции по эксплуатации.

13. ТРАНСПОРТИРОВАНИЕ И ХРАНЕНИЕ

13.1 Условия транспортирования оповещателей должны соответствовать условиям хранения 2 по ГОСТ 15150 при температуре от минус 60°С до 85°С.

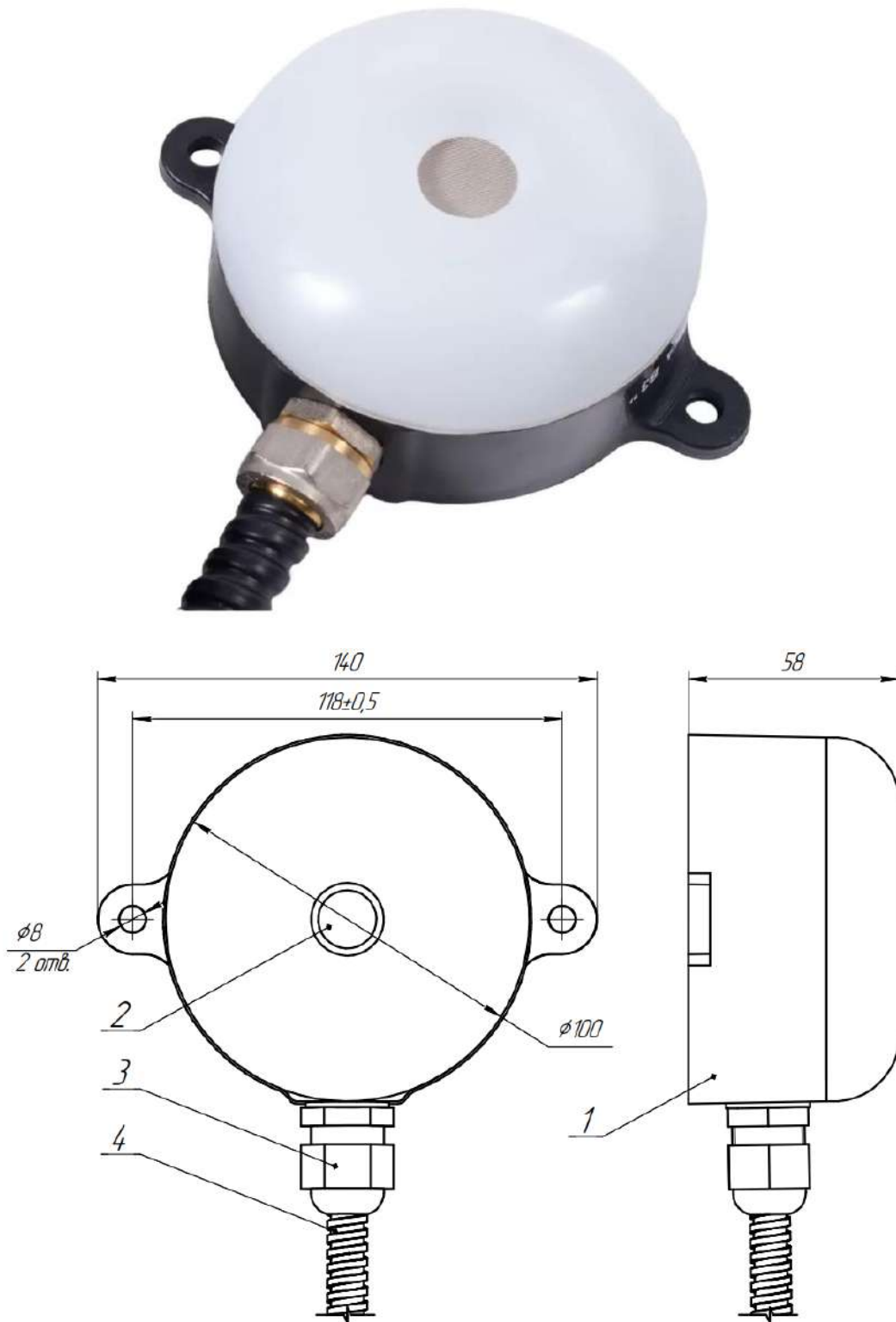
13.2 Оповещатель в упакованном виде должен храниться в помещении, соответствующем условиям хранения 1 по ГОСТ 15150.

13.3 Оповещатели можно транспортировать, всеми видами транспорта в крытых транспортных средствах в соответствии с требованиями нормативных документов. Во время погрузочно-разгрузочных работ и транспортирования коробки не должны подвергаться резким ударам и воздействиям атмосферных осадков. Способ укладки коробок на транспортирующее средство должен исключать их перемещение.

445009, Россия, Самарская обл., г. Тольятти, ул. Новозаводская 2А, строение 309.

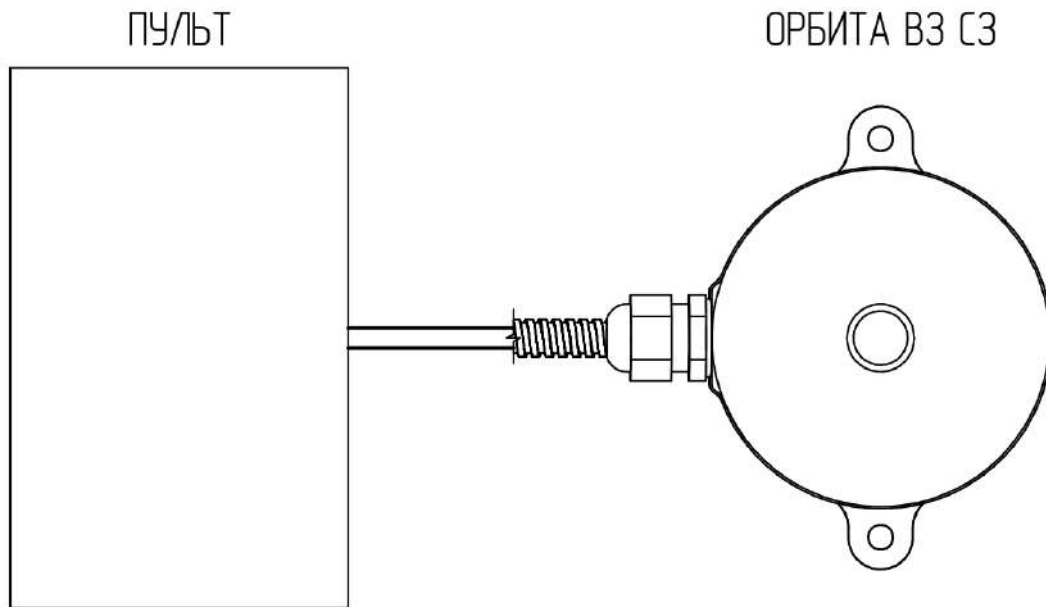
Тел./факс (8482)222-751, тел. (8482) 61-69-40

e-mail : smd@inbox.ru, www.smd-tlt.ru



1 – корпус, 2 – крышка (светопропускающая часть) со звуковым излучателем, 3 – кабельный ввод, 4 – металлорукав.

Рис. А1. Общий вид и габаритные размеры оповещателя пожарного ОРБИТА ВЗ СЗ



Примечания:

При напряжении питания 12-30В от источников постоянного тока подключение оповещателя **осуществляется строго соблюдая полярность** по двум маркировочным проводам «+12В» и «-12В».

При напряжении питания 220В от источников переменного тока подключение оповещателя осуществляется по двум маркировочным проводам «~220В» и «~220В»

Рис. Б1. Схема подключения оповещателя пожарного ОРБИТА ВЗ СЗ