

Контроллер GATE-8000-Ethernet

Паспорт и инструкция по эксплуатации

Редакция 17

(для контроллеров версии 8216/006 и выше)



Санкт-Петербург
2023

Оглавление

1. Краткое описание	4
2. Технические характеристики контроллера.....	4
3. Общая схема подключения. Режимы работы контроллера	5
3.1. Однодверный режим работы	6
3.2. Двухдверный режим работы	6
3.3. Турникетный режим работы.....	7
3.4. Шлюзовой режим работы	7
4. Организация контроллера	8
5. Монтаж и подключение контроллера.....	9
Основные требования к монтажу контроллера	9
Подключение блока питания контроллера	9
Подключение исполнительных механизмов (замков).....	9
Подключение внешних датчиков	11
Подключение кнопок управления реле	11
Подключение считывателей	11
6. Рабочий режим.....	13
7. Время реле, время прохода и контроль открывания двери.....	14
8. Автономное программирование.....	15
9. Объединение контроллеров в сеть.....	18
10. Комплект поставки	18
11. Гарантийные обязательства	18
12. Свидетельство о приемке.....	19
13. Отметка о реализации (продаже)	19
Приложение 1. Особенности подключения контроллера в различных режимах.....	20
Приложение 2. Перечень управляемых выходов контроллера	22
Приложение 3. Настройка сетевых параметров контроллера	23
Приложение 4. Изменение внутреннего адреса контроллера	25



Декларация о соответствии
EAЭС N RU Д-РУ.РА05.В.00046/23

1. Краткое описание

Контроллер **GATE-8000-Ethernet** – электронный модуль, предназначенный для управления доступом в жилые и производственные помещения, учета времени прохода и событий.

Контроллер в штатном исполнении работает со считывателями, имеющими выходной интерфейс «Wiegand». Также, при исполнении контроллера по заказу, возможно подключение считывателей с выходом «1-Wire» (для считывателей *touchmemory*) и «АВА-2» (для магнитных карт).

Контроллер обрабатывает информацию, поступающую со считывателя, и с помощью встроенного реле осуществляет коммутацию исполнительного устройства (например, замка). Наличие двух дополнительных входов позволяет круглосуточно контролировать две охранные зоны (без контроля по току).

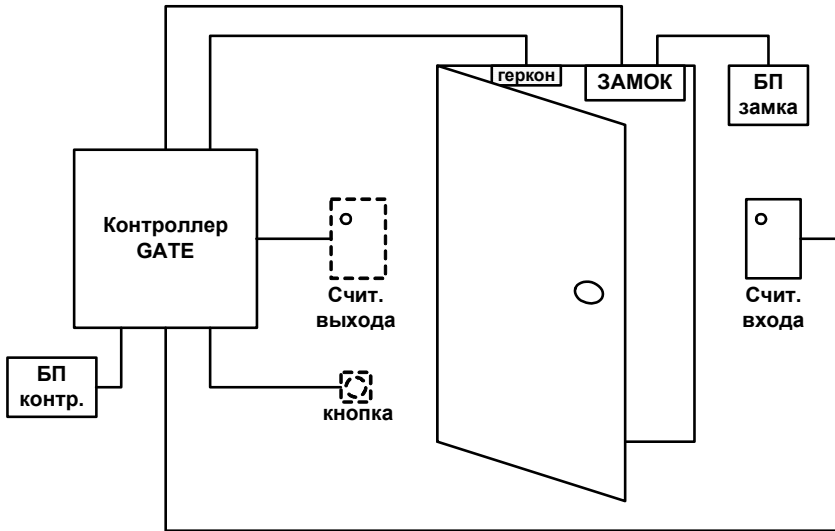
Контроллер может работать как автономно, так и в составе сети. В контроллере предусмотрена функция автономного программирования для его настройки пользователем на работу с кодовыми ключами.

Контроллер поддерживает режим **«Free Logic»** - возможность управления выходами по событиям, фиксируемым контроллером. Это означает, что при возникновении любого события можно произвести включение или выключение (временное или постоянное) одного из выходов контроллера, а также можно включить или выключить режим «постоянно-открыто» (режим, при котором оба реле контроллера постоянно включены). Настройка режима **«Free Logic»** производится с помощью программного обеспечения. Выходы контроллера, доступные для управления, описаны в Приложении 2

2. Технические характеристики контроллера

Напряжение питания	11,4 В – 15,0 В
Потребляемый ток:	
в режиме ожидания не более	150 мА
в режиме коммутации не более	250 мА
Амплитуда пульсаций БП постоянного тока	не более 50 мВ
Тип подключения	Ethernet (IEEE 802.3)
Интерфейс подключаемых считывателей	<i>Wiegand-26</i> и <i>Wiegand-48</i> (опционально: 1-Wire, АВА-2)
В режиме <i>Wiegand-48 (Wiegand-Азмомат)</i> поддерживаются Wiegand-считыватели любой битности, но код ключа при обработке и хранении в контроллере выравнивается до 48 бит	
Кол-во подключаемых считывателей	2
Кол-во управляемых реле	2
Параметры реле:	
коммутируемое напряжение не более	30 VDC
коммутируемый ток не более	6 А
время срабатывания реле	от 0.5 сек. до 25 сек.
Макс. емкость банка памяти ключей	
- двухдверный режим	8 167
- однодверный, турникетный, шлюзовой режим	16 334
Макс. емкость банка памяти событий	8 192
Макс. время опознавания последнего ключа	0,6сек. (на 8000 ключей)
Температура окружающей среды	от +5° до +50°С.
Относительная влажность не более	90 %
Габариты (в корпусе без БП), мм	200 x 155 x 40

3. Общая схема подключения. Режимы работы контроллера



На приведенной схеме не все элементы являются обязательными и могут не устанавливаться, если в них нет необходимости (например: геркон, считыватель выхода, кнопка). Окончательный вариант функциональной схемы определяет пользователь для конкретного объекта в соответствии с нижеприведенными схемами подключений.

К контроллеру можно подключить два считывателя, которые будут работать независимо друг от друга. При этом оба считывателя должны использовать для подключения одинаковый тип интерфейса

Рекомендуется на контролируемую дверь устанавливать дверной доводчик, возвращающий дверь в исходное (закрытое состояние).

Замок двери и контроллер следует подключать к отдельным источникам питания.

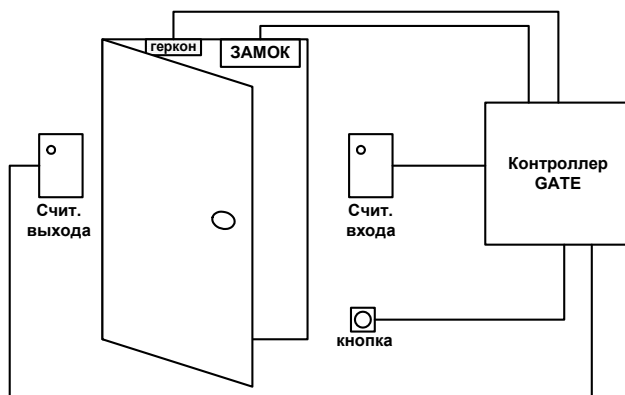
Конкретные варианты подключения контроллера будут различаться в зависимости от используемого режима работы контроллера.

Режимы работы контроллера

Контроллер имеет четыре режима работы.

3.1. Однодверный режим работы

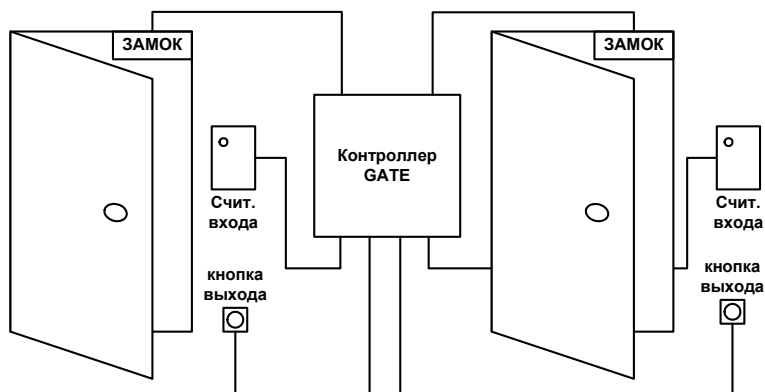
Данный режим работы используется при подключении контроллера на одну двухстороннюю или одностороннюю точку прохода (дверь).



При этом задействовано одно реле, один геркон, два или один считыватель. Контроллер может быть подключен со считывателями на вход и выход или только на вход с выходом по кнопке. В данном варианте подключения обрабатываются все события геркона («Проход совершен», «Проход не был совершен», «Дверь не закрыта», «Дверь закрыта», «Взлом двери»). Используется один банк ключей, максимальная емкость банка – 16334 ключа.

3.2. Двухдверный режим работы

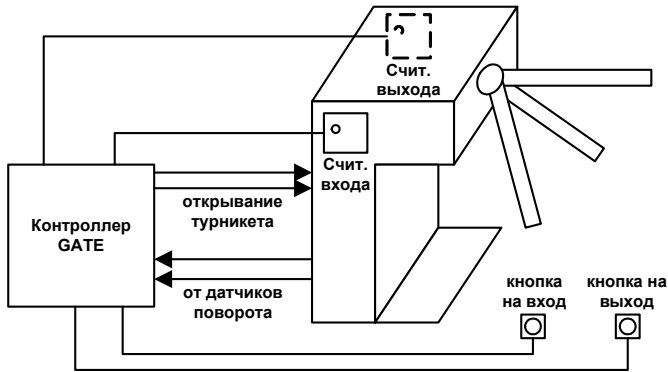
Данный режим работы используется при подключении контроллера на две независимые односторонние точки прохода (двери).



При этом задействовано два реле, два считывателя и две кнопки. Контроллер может быть подключен только со считывателями на вход и с кнопками на выход. Герконы в данном варианте не используются или могут использоваться только для отслеживания события «Взлом двери». Событие «Проход совершен» формируется по факту опознания ключа и срабатывания реле. Используется два независимых банка ключей, максимальная емкость каждого банка – 8167 ключа.

3.3. Турникетный режим работы

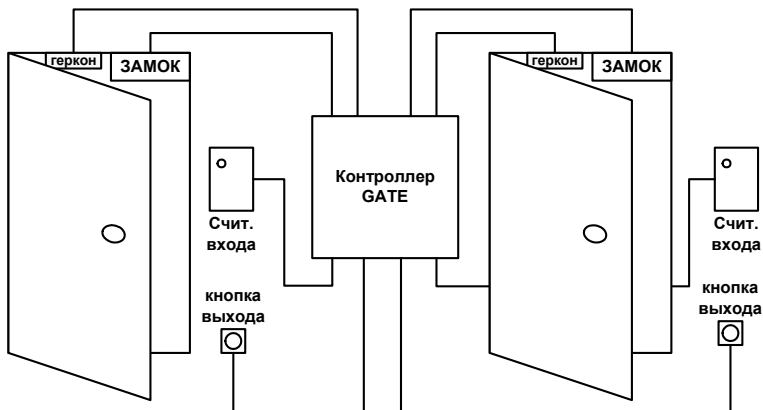
Данный режим работы используется при подключении контроллера на одну двухстороннюю точку прохода (турникет).



При этом задействовано два реле, два датчика поворота турникета (вместо геркона), два считывателя (вход и выход). В данном варианте подключения обрабатываются все временные события геркона. Используется один банк ключей, максимальная емкость банка – 16334 ключа.

3.4. Шлюзовой режим работы

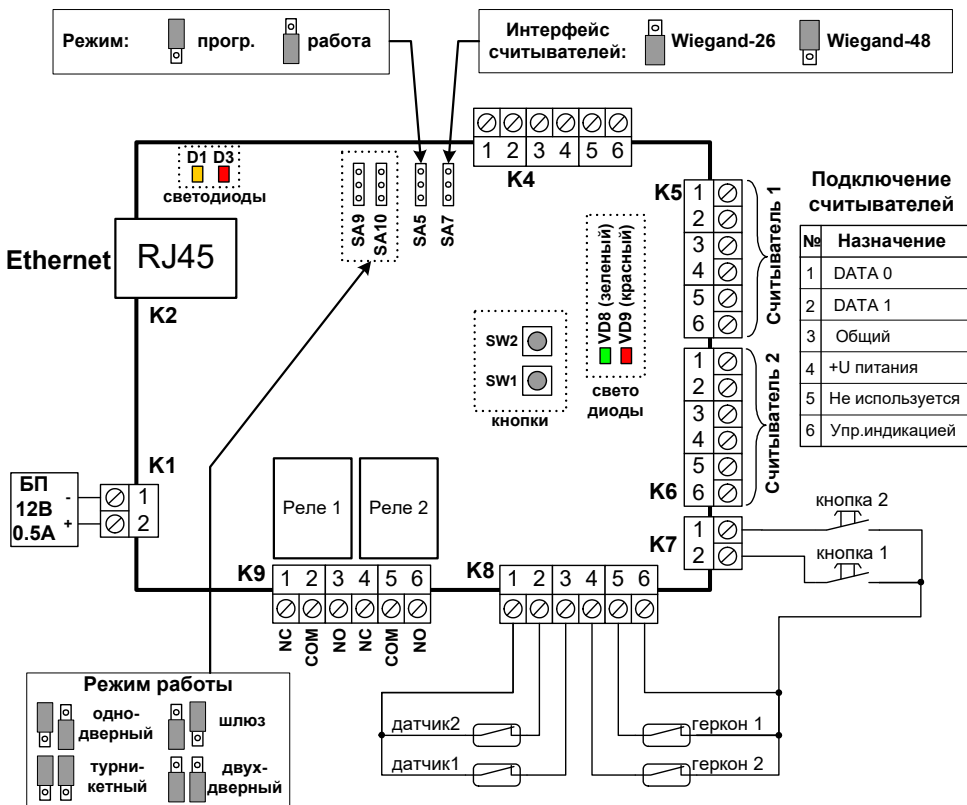
Данный режим работы используется при подключении контроллера на одну двухдверную точку прохода (шлюз).



При этом задействовано два реле, два геркона, два считывателя. Данный режим используется для организации одностороннего шлюза – тамбура (вход и проход по карточке, выход по кнопкам). Особенностью работы контроллера является аппаратный контроль обоих герконов, при этом если какой-либо из герконов разомкнут (дверь открыта), то работа контроллера с кнопками и считывателями невозможна пока дверь (или двери) не закроют. В данном варианте подключения обрабатываются все события геркона. Используется один банк ключей, максимальная емкость банка – 16334 ключа.

4. Организация контроллера

Контроллер подключается к сети Ethernet с помощью разъема RJ45, а к внешним устройствам с помощью съемных винтовых разъемов, сгруппированных в колодки по функциональному назначению. Настраивается контроллер с помощью переключателей (джамперов). Расположение на плате контроллера разъемов и джамперов, а также их назначение показано на рисунке.



Примечания

- 1) На схеме указаны только контакты, используемые в штатных режимах работы контроллера. Описание выходов, используемых для режимов управления, настраиваемых пользователем, приведено в Приложении 2.
- 2) Светодиод D1 отображает состояние подключения управляющего ПО к контроллеру по TCP/IP.
- 3) Автономный элемент питания CR-2032, размещенный на плате, предназначен для поддержания актуальных значений оперативных данных текущего времени и счетчика событий при кратковременных пропадах общего питания контроллера. Нормативное время эксплуатации элемента от 1 до 3 лет, в зависимости от условий эксплуатации. **Для устойчивой работы контроллера требуется ежегодный контроль и своевременная замена элемента питания.**

5. Монтаж и подключение контроллера

Основные требования к монтажу контроллера

а. Установка контроллеров и прокладка коммуникационного (сетевого) кабеля должны быть на расстоянии не менее 1м от силовых линий (свыше 10 кВт) и от источников сильных электромагнитных излучений.

б. Не допускается прямое попадание влаги на корпус контроллера в месте его установки.

в. В случае внесения контроллера из холода в теплое помещение перед подключением к источнику питания контроллер необходимо выдержать не менее двух часов при комнатной температуре.

Подключение блока питания контроллера

Контроллер и подключенные к нему считыватели, как правило, запитываются от одного блока питания.

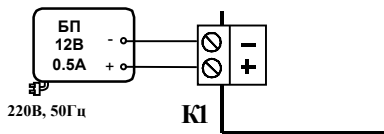
Для исключения возможности отключения контроллера и считывателей при пропадании сетевого напряжения, желательно использовать источник бесперебойного питания.

Максимальная удаленность блока питания от контроллера зависит от используемого кабеля:

Диаметр провода, мм.	0,5	0,75
Максимальное расстояние), м	5	10

Колодка разъемов K1

служит для подключения блока питания контроллера и считывателей (+12В, 0,5А)



Правильное подключение блока питания соответствует включению на контроллере красного светодиода.

Подключение исполнительных механизмов (замков)

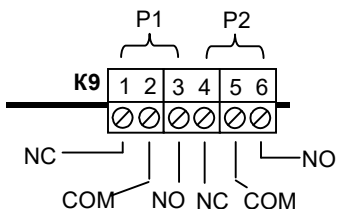
Контроллер рассчитан на подключение к колодке разъемов K9 двух исполнительных механизмов (электромагнитных или электромеханических замков и пр.).

Исполнительные механизмы следует запитывать от отдельного источника питания. Провода питания вести отдельным кабелем для исключения влияния электромагнитных импульсов, генерируемых при срабатывании исполнительных механизмов, на работу контроллера. В противном случае стабильная работа контроллера не гарантируется.

Колодка K9 имеет клеммы "COM", "NO", "NC" для реле P1 и P2. Клемма "COM" – центральный контакт переключающего реле.

Клемма "NO" – нормально разомкнутый контакт реле.

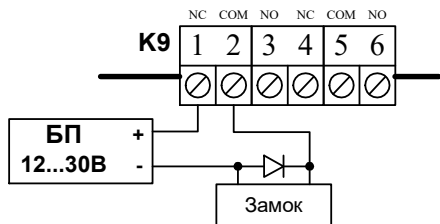
Клемма "NC" – нормально замкнутый контакт реле.



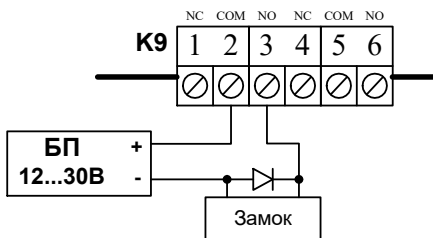
При подключении к контроллеру электромагнитных или электромеханических замков **постоянного тока** их необходимо шунтировать диодами для предотвращения залипания выходных контактов реле P1 и P2 (диоды входят в комплект поставки).

Схемы подключения исполнительных механизмов будут различаться в зависимости от типа механизмов и режима работы контроллера. Далее в качестве примеров приведены основные варианты подключения исполнительных механизмов.

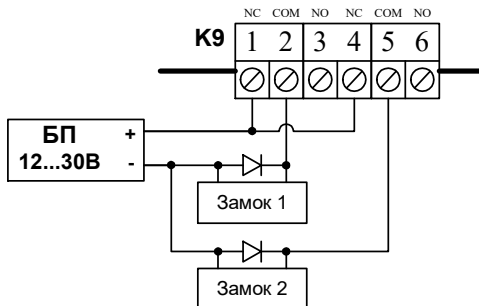
Пример 1. Подключение электромагнитного замка (однодверный режим)



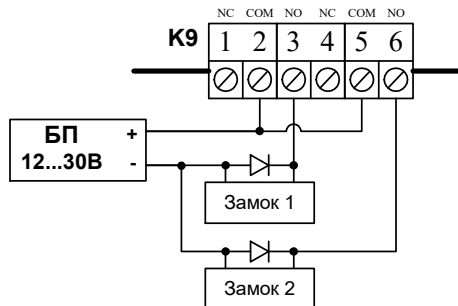
Пример 2. Подключение электромеханического замка (однодверный режим)



Пример 3. Подключение электромагнитного замка (двухдверный и шлюзовой режимы)



Пример 4. Подключение электромеханического замка (двухдверный и шлюзовой режимы)



Пример 5. Подключение турникета (турникетный режим)



Подключение внешних датчиков

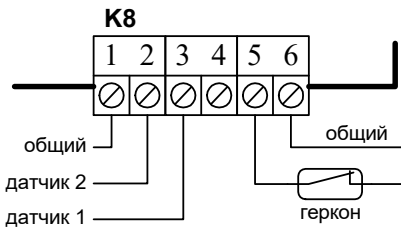
К контроллеру через **колодку разъемов K8** подключаются два датчика и два геркона.

Сигналы поступающие от датчиков опрашиваются контроллером, который формирует соответствующие им события («тревога1» или «тревога2»).

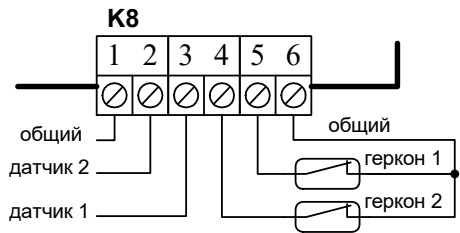
Герконы, установленные на контролируемом объекте (например, дверь или турникет) определяют его состояние в процессе функционирования и учитываются контроллером при работе. Входы неиспользуемых датчиков необходимо **шунтировать перемычками на общий контакт**.

Ниже приведены примеры подключения датчиков и герконов для различных режимов работы контроллера.

Пример 1. Подключение датчиков и герконов (однодверный режим)

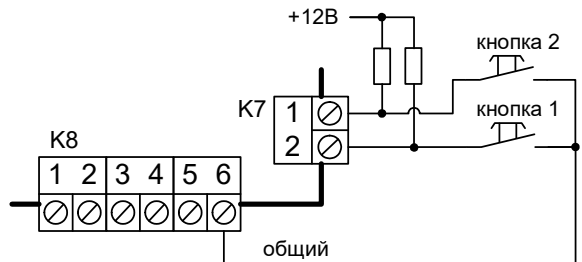


Пример 2. Подключение датчиков и герконов (двухдверный и шлюзовой режимы)



Подключение кнопок управления реле

Кнопки управления реле подключаются к контроллеру через **колодку разъемов K7**. Кнопка 1 включает реле P1, Кнопка 2 в турникетном, двухдверном и шлюзовом режимах включает реле P2 (в однодверном режиме она не работает)



Входы управления кнопками необходимо шунтировать резисторами 1 КОМ на «плюс» питания считывателей для исключения «ложных» срабатываний при длине провода более чем 3 метра.

Подключение считывателей

Контроллер рассчитан на подключение двух считывателей через **колодки разъемов K5 и K6**.

Подключаемые считыватели, должны иметь одинаковый тип выхода: или оба — «Wiegand», или оба — «1-Wire» (Touch-memory), или оба — «ABA2».

К колодке разъемов K5 подключается считыватель №1, управляющий работой реле P1,

К колодке разъемов K6 подключается считыватель №2, управляющий работой реле P1 (для одностороннего режима работы) или реле P2 (для двухстороннего, турникетного и шлюзового режимов работы).

Подключение к колодке разъемов **K5** или **K6** для разных вариантов считывателей указано в таблице.

№ конт.	«Wiegand»	Эмулятор * Touch-memory	«1-Wire» (Touch-memory)	«ABA2» (Магн. карта)
1	DATA 0	Не подключен	Не подключен	CLOCK
2	DATA 1	DATA 1(0)	Центральный	DATA
3	Общий считывателя			
4	+ U питания считывателя			
5	Управляемый выход (см. Приложение 2)			
6**	Световой или(и) звуковой индикатор			

Примечание:

*Под эмулятором “touch-memory” следует понимать бесконтактные считыватели, имеющие информационный выход «1-Wire».

** Выход «световой или(и) звуковой индикатор» представляет собой открытый коллектор, соединяющий внешнюю нагрузку с общим проводом через 120 Ом в активном состоянии.

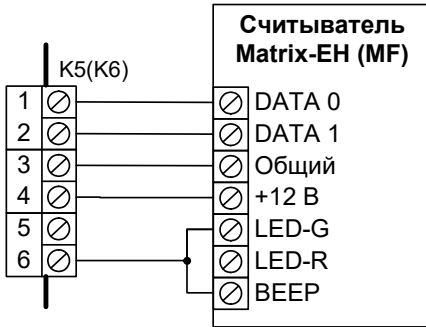
Трассу подключения считывателя **Touch-memory** к контроллеру вести кабелем с диаметром проводов, указанным в таблице:

Диаметр провода, мм.	0,22	0,5	0,75
Расстояние (не более), м.	5	10	15

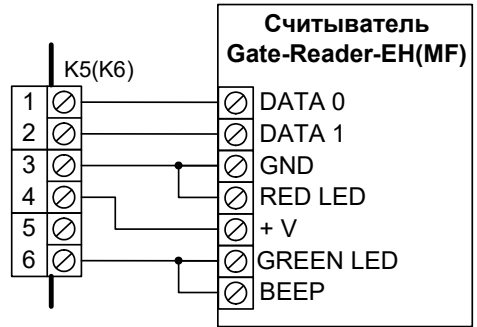
Считыватели **Proximity** рекомендуется подключать к контроллеру экранированным многожильным сигнальным кабелем с диаметром проводов не менее 0,22 мм. Для увеличения помехоустойчивости сигнала экран кабеля необходимо подключить к клемме «Общий» только со стороны контроллера. Максимальная удаленность считывателя Proximity от контроллера обычно составляет 100 метров (точные данные о диаметрах соединительного кабеля и длинах приводятся в инструкции на считыватель).

Примеры подключения считывателей

Пример 1: подключение считывателей серии Matrix (Matrix 2(3)-EH(MF) и Matrix 4-EH (с клавиатурой))



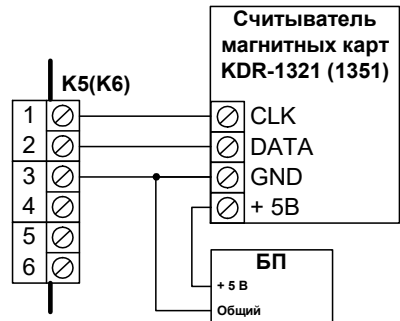
Пример 2: подключение считывателя Gate-Reader-EH (Gate-Reader-MF)



Пример 3: подключение считывателя Touch-Memory с индикацией



Пример 4: подключение считывателя магнитных карт KDR-1321 (1351)



6. Рабочий режим

Рабочий режим является основным режимом работы контроллера. Для установки рабочего режима контроллера необходимо джампер SA5 установить в положение «работа».

В рабочем режиме при касании контактора считывателя ключом *Touch-Memory* или внесении карточки *Proximity* в зону действия считывателя, на время не менее 0,5 сек., происходит считывание кода ключа и сравнение его с кодами, хранящимися в энергонезависимой памяти контроллера. Если код ключа имеется в памяти контроллера, то происходит срабатывание соответствующего реле (время срабатывания устанавливается пользователем), и на контроллере загорается зеленый светодиод. В противном случае загорается красный светодиод, и реле не срабатывает.

Изменение настроек и программирование контроллера может осуществляться с помощью режима автономного программирования (см.раздел 8) или с управляющего компьютера (при сетевом подключении контроллера).

7. Время реле, время прохода и контроль открывания двери

При работе контроллер использует три временных параметра:

- Время реле
- Время прохода
- Время удержания двери

Последние два времени могут устанавливаться только с компьютера (с помощью специализированного программного обеспечения). Время реле может устанавливаться как с компьютера, так и в автономном режиме (режим программирования 4). В зависимости от значений времен возможны два варианта работы:

1) Вариант без использования герконов

Данный вариант используется в контроллере по умолчанию. Также он принудительно включается при переключении контроллера в двухдверный режим работы.

В данном варианте время прохода равно нулю. Значение времени реле однозначно определяет время срабатывания реле, независимо от наличия и состояния контакта геркона (контакты 4, 5 и 6 колодки К8). Разрешающая индикация считывателя при этом включается на 0,5 сек., после чего контроллер готов к обработке следующего ключа. В момент срабатывания реле одновременно с событием разрешения прохода контроллер автоматически генерирует событие «Проход совершен».

2) Вариант с использованием герконов

Данный вариант включается при записи с компьютера ненулевого времени прохода. **При этом время прохода не должно быть меньше, чем время реле!**

В данном варианте временные параметры имеют следующее назначение:

Время реле – определяет время срабатывания реле и время выдачи разрешающей индикации на считыватель.

Время прохода – определяет время, начиная с момента срабатывания реле, в течение которого контакт геркона может быть разомкнут без возникновения сигнала тревоги. На это время считыватели и кнопки блокируются. Если по истечении времени прохода контакт геркона не был разомкнут, то формируется событие «Проход не был совершен». Если же контакт геркона размыкается до окончания времени прохода, то формируется событие «Проход совершен», реле выключается, отсчет времени реле и времени прохода прекращается и начинается контроль удержания двери.

Время удержания двери. Отсчитывается с момента санкционированного размыкания контакта геркона (открывания двери). Если по истечении данного времени контакт геркона не замыкается, то формируется событие «Дверь оставлена открытой». Если данное время равно нулю, то контроль удержания двери не производится.

Внимание!

Если в варианте работы с герконами к контакту геркона ничего не было подключено, то время срабатывания реле составит 0,5 сек., независимо от установленного значения времени реле.

По умолчанию в контроллере установлен вариант работы без использования геркона (время прохода и время удержания двери равны нулю), а время реле равно 0,5 сек.

8. Автономное программирование

Автономное программирование контроллера состоит из пяти режимов:

1. ***Запись кода ключа** в банк памяти контроллера
2. ***Удаление имеющегося кода ключа** из банка памяти контроллера
3. ***Полная очистка банков памяти ключей.**
4. ** **Установка времени срабатывания реле P1 и P2.**
5. **Сброс основных настроек к заводским и установка внутреннего адреса в «1»**

Данные режимы программирования следуют последовательно один за другим, т.е. после выхода из одного режима программирования контроллер автоматически переходит в следующий.

Примечания:

* Режим программирования зависит от выбранного режима работы контроллера. В однодверном, турникетном и шлюзовом режимах используется один общий банк памяти ключей. В двухдверном режиме – два различных банка памяти ключей.

** Режим программирования зависит от выбранного режима работы контроллера. В однодверном режиме используется одно реле. В турникетном, шлюзовом и двухдверном режимах – два реле.

Для входа в режим программирования необходимо выключить питание контроллера, установить переключатель **SA5** в положение «**прогр.**», включить питание контроллера и нажать - отпустить кнопку **SW2**. При этом контроллер через одну секунду перейдет в первый режим программирования.

Для выхода из любого режима программирования достаточно установить переключатель **SA5** в положение «**работа**» и нажать на кнопку **SW1**. При этом контроллер автоматически перейдет в рабочий режим.

Процесс программирования можно контролировать с помощью комбинаций включения зеленого и красного светодиодов на плате контроллера (**VD8** и **VD9**).

Режим 1. «Запись ключа»

Индикация режима – **красный светодиод горит, зеленый погашен**. Для записи в банк памяти кода ключа необходимо поднести ключ к соответствующему считывателю (№1 или №2) на время, не меньшее 0,5 сек. Если данный ключ уже присутствует в памяти контроллера (был записан ранее), то показания светодиодов не изменятся. Если нет, то код ключа будет записан в память контроллера, и по окончании записи оба светодиода, мигнув три раза, вернуться в первоначальную индикацию режима. Для остальных ключей процедура выполняется аналогичным образом.

В режиме «однодверный», «турникетный» и «шлюзовой» программируется один общий банк памяти ключей. Программирование осуществляется через считыватель №1. В режиме «двухдверный» программируется два отдельных банка ключей через считыватель №1 и считыватель №2 соответственно.

Для выхода из режима 1 и перехода к режиму 2 необходимо нажать кнопку **SW1**.

Режим 2. «Удаление имеющегося ключа»

Индикация режима – **красный светодиод погашен, зеленый горит**. Для удаления записанного кода ключа необходимо поднести ключ к соответствующему считывателю (№1 или №2) на время, не меньшее 0,5 сек. Если данный ключ отсутствует в памяти контроллера (был удален ранее), то показания светодиодов не изменятся.

Если нет, то ключ будет удален из памяти контроллера, и по окончании удаления оба светодиода, мигнув три раза, вернуться в первоначальную индикацию режима. Для остальных ключей процедура выполняется аналогичным образом.

В режиме «однодверный», «турникетный» и «шлюзовой» программируется один общий банк памяти ключей. Программирование осуществляется через считыватель №1. В режиме «двухдверный» программируется два отдельных банка ключей через считыватель №1 и считыватель №2 соответственно.

Для выхода из режима 2 и перехода к режиму 3 необходимо нажать кнопку **SW1**.

Режим 3. «Полная очистка банков памяти ключей»

Данный режим используется, если по каким-либо причинам (утрате, замене и т.д.) необходимо удалить из памяти контроллера все записанные ранее ключи.

В режиме «однодверный», «турникетный» и «шлюзовой» очищается один общий банк памяти ключей. В режиме «двухдверный» очищаются два отдельных банка ключей.

Первым очищается банк памяти №1. Индикация режима – **красный светодиод мигает, зеленый погашен**. Если удаление действительно необходимо, то следует нажать кнопку **SW2**. При этом оба светодиода погаснут и через 75 сек. мигнут три раза, что свидетельствует об успешной очистке банка памяти №1. После этого оба светодиода 2...3 сек. будут попеременно мигать, а затем вернуться в первоначальную индикацию режима. Это означает готовность контроллера к очистке банка ключей №2.

Процедура очистки банка памяти №2 выполняется аналогично. После завершения очистки банка памяти №2 контроллер автоматически переходит в следующий режим программирования (в режим 4).

Если очистка банка памяти №1 не требуется, то необходимо нажать кнопку **SW1** для перехода контроллера в режим очистки банка памяти №2. Если очистка банка памяти №2 не требуется, то нажмите на кнопку **SW1** для перевода контроллера в четвертый режим программирования.

Режим 4. «Установка времени срабатывания реле» *

Индикация режима – **красный светодиод мигает, зеленый горит**.

Сначала устанавливается время срабатывания **реле P1**. Контроллер «Gate» позволяет установить время срабатывания реле от 0,5сек. (для электромеханических замков) до 25сек. (для сложных замков с электромоторами). По умолчанию установлено время срабатывания 0,5сек. Для изменения времени нужно нажать и удерживать кнопку **SW1**. При этом длительность свечения красного светодиода будет увеличиваться, что соответствует увеличению времени срабатывания реле. Для записи в память контроллера нового времени срабатывания надо нажать кнопку **SW2**. При этом оба светодиода 1...2сек. будут мигать попеременно, новое время срабатывания реле будет записано в память, и контроллер перейдет в режим установки времени срабатывания реле **P2**.

Индикация режима и программирование времени срабатывания реле **P2** полностью аналогичны.

В режиме «однодверный» программируется одно реле. В режиме «турникетный», «шлюзовой» и «двухдверный» – два реле.

Режим 5. «Сброс основных настроек к заводским и установка внутреннего адреса в «1»

Данный режим предназначен для сброса основных настроек контроллера к заводским и установки внутреннего адреса контроллера в «1». При этом:

1. Внутренний адрес контроллера устанавливается в «1».
2. Границы банка (банков) ключей устанавливаются в максимальное значение.
3. Время реле устанавливается к заводскому значению (5, т.е. 0,5 сек)
4. Время прохода и время удержания двери устанавливаются в «0»
5. Выключаются (если были включены) все специальные режимы контроллера: режим «постоянно-открыто», таймаут реле, режим реакции на события (*Free Logic*), режим защиты от повторного прохода (*AntiPassBack*).

Индикация режима – **красный и зеленый светодиоды быстро попеременно мигают**. Для запуска режима необходимо нажать и отпустить кнопку SW2. При этом оба светодиода мигнут три раза. На этом режим программирования заканчивается.

Если запуск режима не требуется, то нажмите на кнопку **SW1** для перевода контроллера в первый режим программирования.

Если автономное программирование завершено, то контроллер можно перевести в рабочий режим (установив переключатель SA5 в положение «работа» и нажав кнопку **SW1**).

9. Подключение контроллера к сети

Контроллеры **GATE-8000-Ethernet** подключаются к сети с использованием интерфейса Ethernet 10/100.

Для управления контроллерами используется специализированное программное обеспечение (Gate-Server-Terminal, Itrium-Gate, Интеллект, Eselta или утилита Gate-Commander). Оно позволяет программировать контроллеры, управлять их работой, скачивать события с контроллеров. Однако решение о предоставлении доступа по ключу всегда принимает сам контроллер, независимо от того, подключен он к компьютеру или нет.

Для каждого контроллера перед началом работы должны быть выполнены сетевые настройки (см. Приложение 3)

Также каждый контроллер имеет свой внутренний адрес, который является аналогом сетевого адреса на шине RS485 и сохранен для логической совместимости с контроллерами GATE-8000. Внутренний адрес может иметь значение от 1 до 255. Новые контроллеры по умолчанию имеют внутренний адрес «1».

Сброс внутреннего адреса в «1» может быть выполнен с использованием режима №5 автономного программирования (см. раздел 8). Установка произвольного значения адреса осуществляется с помощью универсальной утилиты поиска контроллеров *Gate-Find*, поставляемой в комплекте с программным обеспечением. (см. Приложение 4)

10. Комплект поставки

Контроллер в корпусе	- 1 шт.
Паспорт (руководство)	- 1 шт.
Резистор 1 кОм	- 2 шт.
Диод	- 2 шт.
Шуруп	- 2 шт.
Дюбель	- 2 шт.
Упаковка	- 1 шт.

11. Гарантийные обязательства

Производитель гарантирует соответствие изделия заявленным техническим характеристикам, а также требованиям безопасности и электромагнитной совместимости при соблюдении Покупателем правил транспортирования, хранения, монтажа и эксплуатации изделия.

Гарантийный срок эксплуатации изделия составляет 12 месяцев с даты продажи, если иное не оговорено в договоре с Покупателем на поставку изделия.

Рассмотрение претензий и прием изделий в гарантийный ремонт осуществляют официальные Дилеры Gate, контакты которых размещены на официальном сайте www.skd-gate.ru. Гарантийный ремонт или замена изделия производится в сервисном центре Производителя. Срок ремонта определяется Производителем при приеме изделия в ремонт, но не превышает 5-ти рабочих дней с момента поступления изделия в сервисный центр Производителя, без учета сроков доставки.

Кроме гарантий, указанных выше, Производитель не предоставляет никаких других гарантий относительно совместимости данного изделия с программным обеспечением или с изделиями, произведенными другими изготовителями, а также гарантий годности изделия для целей, не предусмотренных эксплуатационной доку-

ментацией на данное изделие. Гарантией не предусматриваются претензии относительно технических параметров изделия, если они соответствуют указанным Производителем.

Производитель оставляет за собой право вносить изменения в конструкцию изделия, не ухудшающие его функциональные свойства.

Ответственность по гарантии

В максимальной степени, допустимой действующим законодательством, Производитель не несет ответственности ни за какие прямые или косвенные убытки Покупателя, включая убытки от потерь прибыли и информации, убытки от простоя, упущенную выгоду и другие убытки, связанные с использованием или невозможностью использования изделий и программного обеспечения, в том числе из-за возможных ошибок и сбоев в работе программного обеспечения.

Условия предоставления гарантийных обязательств

Гарантийные обязательства Производителя не могут быть исполнены, если Покупатель не предоставит при обращении к поставщику неисправное оборудование, а также гарантийный талон без каких-либо исправлений с отметкой даты продажи. Гарантия не распространяется на изделия, имеющие механические повреждения, следы постороннего вмешательства или ремонта, а также имеющие повреждения и неисправности, вызванные действием непреодолимой силы (стихийных бедствий, вандализма и т.д.) или сторонних обстоятельств (скачков напряжения электропитания, электрических разрядов, попадания внутрь жидкостей, инородных предметов и т.д.).

12. Свидетельство о приемке

Дата выпуска _____ Штамп ОТК

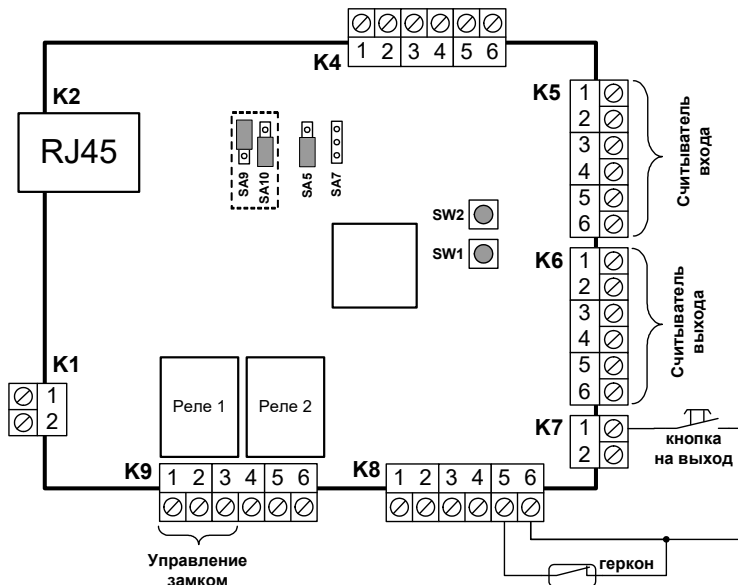
13. Отметка о реализации (продаже)

Дата продажи _____

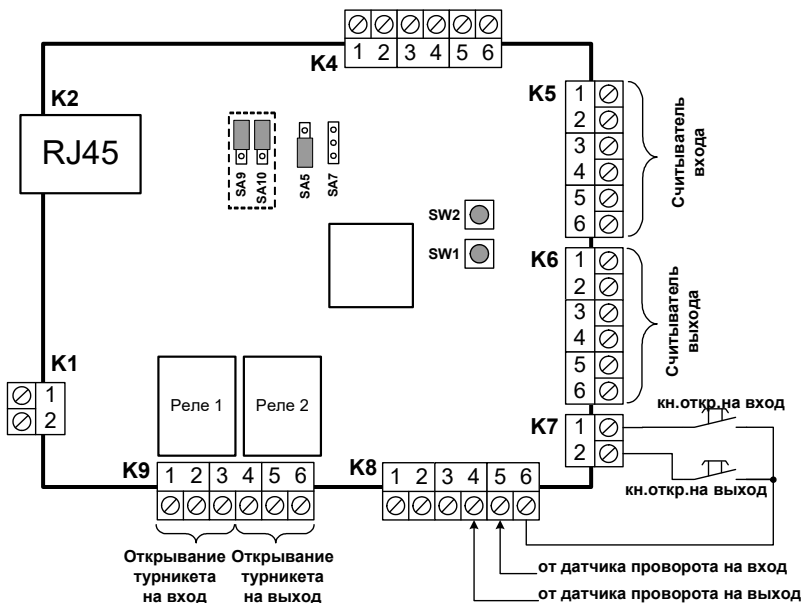
Продавец (подпись) _____

Приложение 1. Особенности подключения контроллера в различных режимах

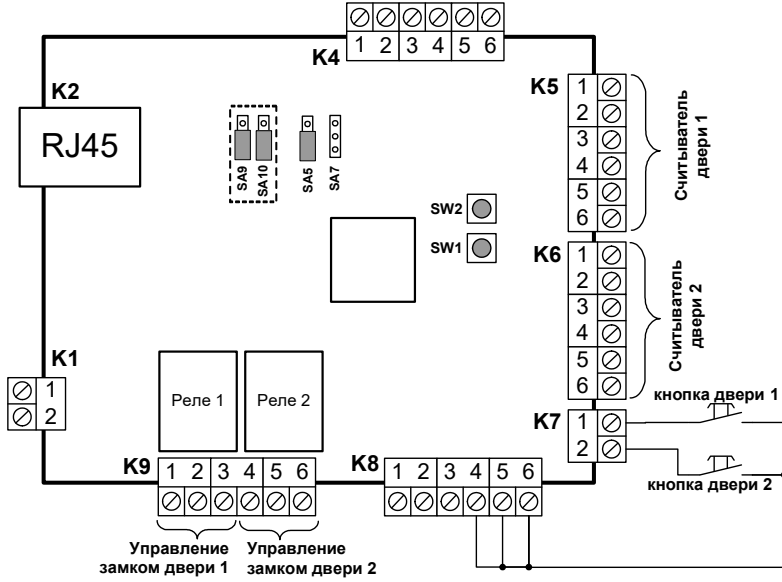
1. Однодверный режим



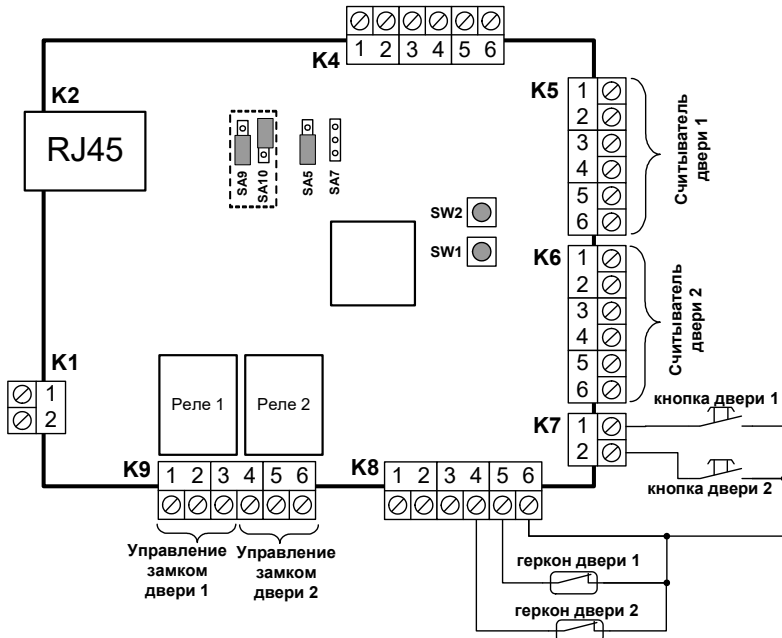
2. Турникетный режим



3. Двухдверный режим



4. Шлюзовой режим



Приложение 2. Перечень управляемых выходов контроллера

Для управления в соответствии с настройками пользователя (режим «Free-Logic») доступны следующие восемь выходов:

№	Расположение на плате (колодка/контакт)	Характеристика, макс. коммутируемое напряжение/ток	Использование в штатном режиме
1	K9/ конт.1-3	Реле (НО+НЗ) 30В/ 6А	Исп. во всех режимах
2	K9/ конт.4-6		Не исп.в однодверном режиме
3	K5/ конт.5	Транзистор, открытый коллектор, 50В/ 0,5А	Не исп.
4	K6/ конт.5		Не исп.
5	K4/ конт.1		Не исп.
6	K4/ конт.3		Не исп.
7	K5/ конт.6	Транзистор, открытый коллектор, 20В/ 100мА	Исп.во всех режимах для управления индикацией считывателей
8	K6/ конт.6		

Существует два способа управления выходами контроллера:

- 1) Включение/ выключение выходов управляющей программой в соответствии с заданными расписаниями. Данный способ управления возможен **только при запусченной управляющей программе** (Gate-Server-Terminal).

С помощью данного способа управления можно, например, реализовать такие функции, как полная разблокировка дверей по расписанию и управление освещением по расписанию.

- 2) Управление выходами по событиям, возникающим в контроллере (режим «Free Logic»). Данный режим **работает автономно**, независимо от того, подключен ли в данный момент контроллер к сети связи или нет. Настройка и включение данного режима осуществляется с помощью управляющего программного обеспечения.

Данный способ управления позволяет организовать произвольную, гибкую логику работы контроллера, настраиваемую пользователем.

Подробное описание процедуры настройки режимов управления выходами контроллера приведено в руководстве на программное обеспечение.

Примечание

Некоторые из выходов задействованы в штатном режиме работы контроллера для управления исполнительными устройствами и индикацией считывателей (см.таблицу выше). В случае управления этими выходами сначала отработывается штатное действие и только потом действие, настроенное пользователем.

Приложение 3. Настройка сетевых параметров контроллера

Контроллер может работать по сети в двух режимах:

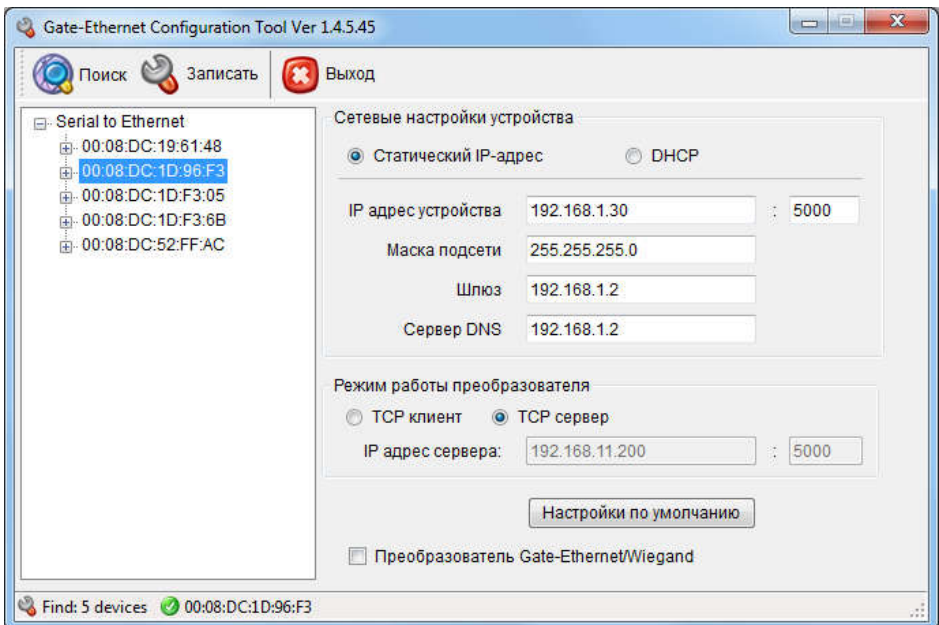
- 1) В режиме TCP-сервера. При этом каждому контроллеру должен быть выделен свой уникальный статический IP-адрес, по которому управляющее ПО сможет к нему подключаться. Данный режим поддерживается в ПО Gate-Server-Terminal, начиная с **версии 1.20.0**.
- 2) В режиме TCP-клиента. При этом для каждого контроллера необходимо настроить IP-адрес компьютера, на котором установлено управляющее ПО, а также указать номер TCP-порта компьютера, на который этот контроллер должен подключаться (**данный номер порта должен быть уникальным для каждого контроллера!**). IP-адреса самого контроллера можно как назначить статически, так и включить режим получения адреса по DHCP. Данный режим поддерживается в ПО Gate-Server-Terminal, начиная с **версии 1.22.59**.

Внимание! Диапазон доступных статических IP-адресов и параметры сети предварительно должны быть предоставлены администратором компьютерной сети.

Для работы контроллера в сети предварительно нужно произвести настройку его сетевых параметров. Для этого используется специальная утилита конфигурации – «Gate-Ethernet Configuration Tool». Она устанавливается на компьютер автоматически при установке программного обеспечения Gate-Server-Terminal. Также данная утилита может быть скачана отдельно с сайта www.skd-gate.ru

Для запуска утилиты конфигурации выполните команду:

ПУСК → Программы → Система контроля доступа Gate → Настройка Gate-Ethernet



В открывшемся окне конфигуратора нажмите кнопку «Поиск». В левой части окна будет выведен список всех найденных устройств. Для каждого устройства укажите сетевые настройки в правой части окна и нажмите кнопку «Записать»:

Примечания.

- 1) Для удобства настройки рекомендуется подключать контроллеры по одному и выполнять настройки отдельно для каждого из них.
- 2) При выполнении настройки контроллер должен находиться в одной подсети с компьютером, с которого запускается утилита конфигурации.
- 3) В случае наличия на компьютере нескольких сетевых адаптеров на время выполнения конфигурации может потребоваться отключить (с помощью диспетчера устройств Windows) все адаптеры кроме одного, через который осуществляется подключение к сети с контроллером.

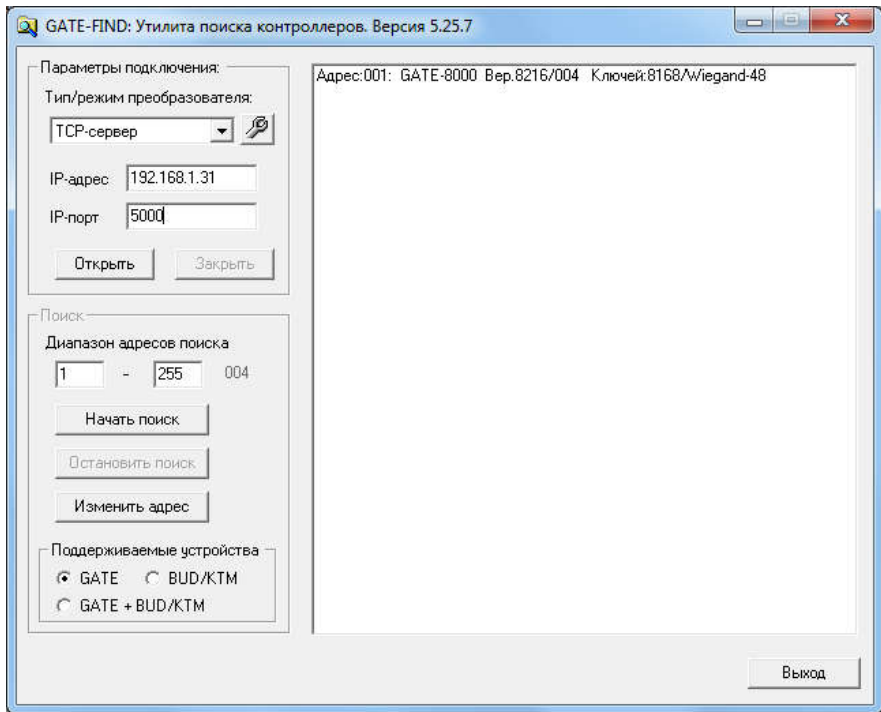
Приложение 4. Изменение внутреннего адреса контроллера

Для изменения внутреннего адреса контроллера используется утилита «GATE-Find». Она устанавливается на компьютер автоматически при установке программного обеспечения Gate-Server-Terminal. Также данная утилита может быть скачана отдельно с сайта www.skd-gate.ru

Для запуска утилиты выполните команду:

«ПУСК» → «Программы» → «Система контроля доступа Gate» → «Утилита поиска контроллеров Gate-Find»

В открывшемся окне укажите IP-адрес контроллера и номер порта, после чего нажмите кнопку «Открыть»



Внимание! Во время работы программы GATE-Find, приложение GATE-Server должно быть **ВЫКЛЮЧЕНО**.

Для определения текущего внутреннего адреса контроллера нажмите кнопку «Начать поиск». В случае успешного поиска информация о контроллере будет выведена в правой части окна.

Для изменения внутреннего адреса нажмите кнопку «Изменить адрес». В появившемся окне укажите старый (текущий) адрес и новый, который требуется установить и нажмите «Выполнить»

Проверить успешность выполненной операции можно, повторно выполнив поиск контроллера.

Для заметок

